



MD 3146 G2 2006.09.30

REPUBLICA MOLDOVA



(19) Agenția de Stat
pentru Proprietatea Intelectuală

(11) 3146 (13) G2
(51) Int. Cl.: A63F 9/08 (2006.01)
A63F 7/04 (2006.01)

(12) BREVET DE INVENȚIE

<p>(21) Nr. depozit: a 2005 0268 (22) Data depozit: 2005.09.15</p>	<p>(45) Data publicării hotărârii de acordare a brevetului: 2006.09.30, BOPI nr. 9/2006</p>
<p>(71) Solicitant: UNIVERSITATEA TEHNICĂ A MOLDOVEI, MD (72) Inventator: DULGHERU Valeriu, MD (73) Titular: UNIVERSITATEA TEHNICĂ A MOLDOVEI, MD</p>	

(54) Joc logic spațial (variante)

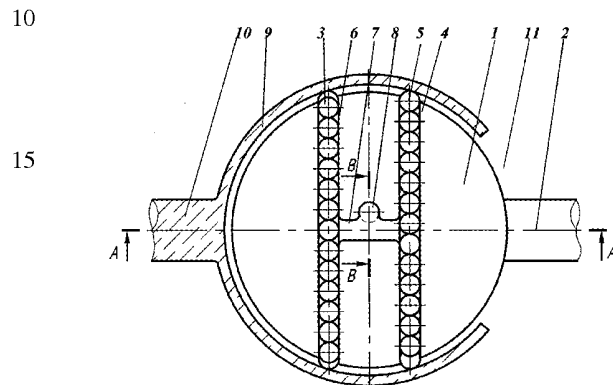
(57) Rezumat:

1
Invenția se referă la jocuri distractive, și anume la jocurile logice spațiale.

Jocul logic spațial, conform primei variante, include un câmp spațial de joc cu renuri, în care sunt amplasate bile colorate de joc (5 și 6). Câmpul spațial de joc este executat în formă de corp sferic (1), la care este fixat radial un maner (2). Renurile de pe suprafața lui sunt executate în formă de două caneluri inelare (3 și 4), amplasate simetric față de axa lui, paralel una față de alta, perpendicular axei manerului (2). Bilele colorate de joc (5 și 6) sunt amplasate în canelurile inelare (3 și 4), strans una față de alta. Între canelurile inelare (3 și 4) este executat un canal transversal (7) ce le leagă, în mijlocul căruia, dintr-o parte, este executat un locaș (8) ce comunică cu acesta, diametrul căruia coincide cu diametrul bilei de joc. Jocul logic spațial este dotat suplimentar cu o carcasă (9) transparentă, cavă, sferică, care cuprinde câmpul spațial de joc și este dotată cu un mâner (10), totodată, în partea opusă mânerului (10), în carcasă (9) este executată o tăietură (11) la 1/3 din raza sferei. Pe suprafața interioară a carcasei (9), vizavi de canelurile inelare

2
5 (3 și 4), sunt executate două proeminente și, treptat unite cu acestea, două adâncituri de formă sferică, amplasate între proeminente.

Revendicări: 2
Figuri: 6



MD 3146 G2 2006.09.30

MD 3146 G2 2006.09.30

3

Descriere:

Invenția se referă la jocuri distractive, și anume la jocurile logice spațiale.

5 Este cunoscut jocul logic spațial, care include un număr de corpuri exterioare mobile, un corp cu mâner și un număr de corpuri interioare rotitoare față de corpurile exterioare. Corpurile interioare încorporează un câmp de joc cu căi de rulare pentru bile mobile, iar mânerul este conectat la un corp interior care, la rândul lui, este legat cu corpurile exterioare [1].

Dezavantajul jocului descris constă în aceea că posedă o construcție relativ compusă și atractivitate relativ redusă.

10 Mai este cunoscută tabla de joc, care include un câmp spațial de joc cu locașuri de joc aranjate în diferite plane, în care sunt instalate două grupuri de elemente spațiale de joc ce au culori diferite. Fiecare corp spațial de joc include două caneluri reciproc perpendiculare, unul din care se extinde la un unghi de 180° , iar al doilea – la 260° . Distanța dintre căile de rulare este selectată astfel ca să permită mișcarea liberă a mâinilor jucătorului în spațiul de joc [2].

15 Dezavantajul acestui joc constă în aceea că, deși el dezvoltă percepția spațială a jucătorilor, posedă o construcție relativ complicată și atractivitate relativ redusă.

Problema pe care o rezolvă prezenta invenție este simplificarea construcției și sporirea atractivității.

20 Jocul logic spațial, conform primei variante a invenției, înlătură dezavantajele menționate mai sus prin aceea că include un câmp spațial de joc cu renuri, în care sunt amplasate bile colorate de joc. Noutatea constă în aceea că câmpul spațial de joc este executat în formă de corp sferic, la care este fixat radial un mâner, iar renurile de pe suprafața lui sunt executate în formă de două caneluri inelare, amplasate simetric față de axa lui, paralel una față de alta, perpendicular axei mânerului, bilele colorate de joc sunt amplasate în canelurile inelare, strâns una față de alta. Între canelurile inelare este executat un canal transversal ce le leagă, în mijlocul căruia, dintr-o parte, este executat un locaș, care comunică cu acesta, diametrul căruia coincide cu diametrul bilei de joc. Jocul logic spațial este dotat suplimentar cu o carcasă transparentă, cavă, sferică, care cuprinde câmpul spațial de joc și este dotată cu un mâner, totodată, în partea opusă mânerului, în carcasă este executată o tăietură la $1/3$ din raza sferei, iar pe suprafața interioară a carcasi, vizavi de canelurile inelare, sunt executate două proeminențe și, treptat unite cu acestea, două adâncituri de formă sferică, amplasate între proeminențe.

30 Jocul logic spațial, conform variantei a doua a invenției, înlătură dezavantajele menționate mai sus prin aceea că include un câmp spațial de joc cu o renură, în care sunt amplasate bile colorate de joc. Noutatea constă în aceea că câmpul spațial de joc este executat în formă de corp sferic, la care este fixat radial un mâner, iar renura de pe suprafața lui este executată în formă de canelură închisă, care include două părți amplasate simetric față de axa suprafeței semisferice a câmpului spațial de joc, paralel una față de alta, perpendicular mânerului, și două părți, care se intersectează pe suprafața semisferică opusă, bilele colorate de joc sunt amplasate în canelura închisă, strâns una față de alta. În locul intersecției părților canelurii, dintr-o parte, transversal acestora este executată o renură, axa longitudinală a căreia coincide cu axa mânerului, și un locaș ce comunică cu aceasta, diametrul căruia coincide cu diametrul bilei de joc. Jocul logic spațial este dotat suplimentar cu o carcasă transparentă, cavă, sferică, care cuprinde câmpul spațial de joc și este dotată cu un mâner, totodată în partea opusă mânerului, în carcasă este executată o tăietură la $1/3$ din raza sferei, iar pe suprafața interioară a carcasi, vizavi de renura cu locaș, sunt executate două proeminențe și, treptat unite cu acestea, două adâncituri de formă sferică, amplasate între proeminențe.

45 Esența invenției constă în următoarele:

- executarea pe suprafața sferică a corpului a două caneluri inelare amplasate în plane paralele și legate între ele cu un canal transversal, în care sunt amplasate două grupuri de bile de joc de culori diferite, permite realizarea relativ simplă a jocului;

50 - executarea pe suprafața sferică a corpului doar a unui canal octoidal permite simplificarea construcției jocului logic spațial;

- realizarea jocului logic spațial în forma a două corpuri sferice, înzestrate cu mânere, unul amplasat în interiorul altuia, între care se află bilele de joc, asigură simplitate în realizarea jocului, fapt ce-l face accesibil copiilor de vârstă mai mică.

Invenția se explică prin desenele din fig. 1...6, care reprezintă:

55 - fig. 1, vederea generală a jocului logic spațial, conform primei variante;

- fig. 2, secțiunea A-A (vezi fig. 1);

- fig. 3, secțiunea B-B (vezi fig. 1);

- fig. 4, secțiunea C-C (vezi fig. 2);

- fig. 5, vederea generală a jocului logic spațial, conform variantei a doua;

MD 3146 G2 2006.09.30

4

- fig. 6, secțiunea D-D (vezi fig. 5).

Jocul logic spațial, conform primei variante, (fig. 1) include corpul sferic 1 cu mânerul 2. Pe suprafața sferică a corpului sferic 1 sunt executate renuri în formă de caneluri inelare 3 și 4 în care sunt amplasate bilele colorate de joc 5 și 6. Canelurile inelare 3 și 4 sunt legate între ele cu un canal transversal 7, la mijlocul căruia este executat locașul 8 sferic. Corpul sferic 1 este amplasat în interiorul carcasei 9, executat din material transparent, care are un mâner 10. În partea opusă locului fixării mânerului 10 în carcasa 9 este executată tăietura 11. Pe suprafața interioară a carcasei 9, în dreptul canelurilor inelare 3 și 4 cu bilele de joc 5 și 6 sunt executate proeminențele 12 și 13 și adânciturile 14 și 15 (fig. 2).

În jocul logic spațial, conform variantei doi, (fig. 5) pe suprafața corpului sferic 16 este executată renura 17 în formă de canelură închisă de formă octoidală, în care sunt amplasate bilele colorate de joc 5 și 6. În locul de intersecție a ramurilor canelurii octoidale a renurii 17 este executată renura 18 sferică alungită, axa căreia pe lungimea ei este paralelă cu axa mânerului 10.

Jocul logic spațial conform variantei întâi se realizează în modul următor. În canelurile inelare 3 și 4 sunt amplasate bilele colorate de joc 5 și 6. Să admitem că se formulează sarcina de a le schimba cu locul: în canelura inelară 3 să se afle bilele de joc 6, iar în canelura inelară 4 – bilele de joc 5. Pentru a efectua transmiterea unei bile de joc 5 cu ajutorul mânerului 10 carcasa 9 se rotește în jurul axei sale până când proeminența 12 nu se va afla în zona bilei de joc 5, care trebuie deplasată. Apoi, cu mânerul 10, carcasa 9 este rotită în jurul axei, perpendiculară axei câmpului de joc (mânerului 10), astfel bila de joc 5 fiind mânăta în locașul 8 al canalului transversal 7. Prin mișcări similare ale carcasei 9 se selectează cu proeminența 13 o bilă de joc 6 din canelura inelară 4 și se trece prin canalul transversal 7 în locul liber din canelura inelară 3. În cazul deplasării celorlalte bile de joc procedura se repetă.

O altă problemă: bilele colorate de joc 5 și 6 sunt amplasate încurcat în cele două caneluri inelare 3 și 4. Se cere ordonarea lor, adică amplasarea în canelura inelară 3 a bilelor de joc de o culoare (sau cu alt semn distinctiv), iar în canelura inelară 4 - bilele de joc de altă culoare.

Jocul logic spațial, conform variantei a doua, se realizează în modul următor. În renura 17 (canalul de formă octoidală închisă) sunt amplasate bilele colorate de joc 5 și 6 în stare încurcată. Se cere ordonarea lor. Deplasarea bilelor de joc se efectuează în modul următor: prin rotirea mânerului 10 al carcasei 9, proeminența 12 se aduce în dreptul bilei de joc 5, care urmează să fie transmutată. Prin mișcări de rotație în două plane a mânerului 10, bila de joc 5 selectată se deplasează până la locul de intersecție a octoidelor renurii 17 și mai departe în renura 18, pentru depozitare temporară. Apoi prin aceleași mișcări de rotație în două plane ale mânerului 10 se selectează locul, unde trebuie plasată bila de joc selectată, se aduce în dreptul bilei de joc plasate în renura 18 și prin mișcări de rotație în jurul axei perpendiculare axei câmpului jocului logic spațial se efectuează deplasarea bilei de joc 5 din renura 18 în renura 17. Transmutarea celorlalte bile colorate de joc 5 și 6 se efectuează în mod similar.

Astfel jocul logic spațial propus asigură dezvoltarea gândirii spațiale a jucătorului, a capacității de analiză și logicii, sporește atractivitatea și interesul jucătorului.

40

MD 3146 G2 2006.09.30

5

(57) Revendicări:

1. Joc logic spațial, care include un câmp spațial de joc cu renuri, în care sunt amplasate bile colorate de joc, **caracterizat prin aceea că** câmpul spațial de joc este executat în formă de corp sferic, la care este fixat radial un mâner, iar renurile de pe suprafața lui sunt executate în formă de două caneluri inelare, amplasate simetric față de axa lui, paralel una față de alta, perpendicular axei mânerului, bilele colorate de joc sunt amplasate în canelurile inelare, strâns una față de alta; între canelurile inelare este executat un canal transversal ce le leagă, în mijlocul căruia, dintr-o parte, este executat un locaș, care comunică cu acesta, diametrul căruia coincide cu diametrul bilei de joc; jocul logic spațial este dotat suplimentar cu o carcasă transparentă, cavă, sferică, care cuprinde câmpul spațial de joc și este dotată cu un mâner, totodată, în partea opusă mânerului, în carcasă este executată o tăietură la 1/3 din raza sferei, iar pe suprafața interioară a carcasei, vizavi de canelurile inelare, sunt executate două proeminențe și, treptat unite cu acestea, două adâncituri de formă sferică, amplasate între proeminențe.

2. Joc logic spațial, care include un câmp spațial de joc cu o renură, în care sunt amplasate bile colorate de joc, **caracterizat prin aceea că** câmpul spațial de joc este executat în formă de corp sferic, la care este fixat radial un mâner, iar renura de pe suprafața lui este executată în formă de canelură închisă, care include două părți amplasate simetric față de axa suprafeței semisferice a câmpului spațial de joc, paralel una față de alta, perpendicular mânerului, și două părți, care se intersectează pe suprafața semisferică opusă, bilele colorate de joc sunt amplasate în canelura închisă, strâns una față de alta; în locul intersecției părților canelurii, dintr-o parte, transversal acestora este executată o renură, axa longitudinală a căreia coincide cu axa mânerului, și un locaș ce comunică cu aceasta, diametrul căruia coincide cu diametrul bilei de joc; jocul logic spațial este dotat suplimentar cu o carcasă transparentă, cavă, sferică, care cuprinde câmpul spațial de joc și este dotată cu un mâner, totodată în partea opusă mânerului, în carcasă este executată o tăietură la 1/3 din raza sferei, iar pe suprafața interioară a carcasei, vizavi de renura cu locaș, sunt executate două proeminențe și, treptat unite cu acestea, două adâncituri de formă sferică, amplasate între proeminențe.

30

(56) Referințe bibliografice:

1. US 5042808 B 1991.08.27
2. WO9949947 A1 1999.10.07

Șef Secție: NEKLIUDOVA Natalia

Examinator: SĂU Tatiana

Redactor: UNGUREANU Mihail

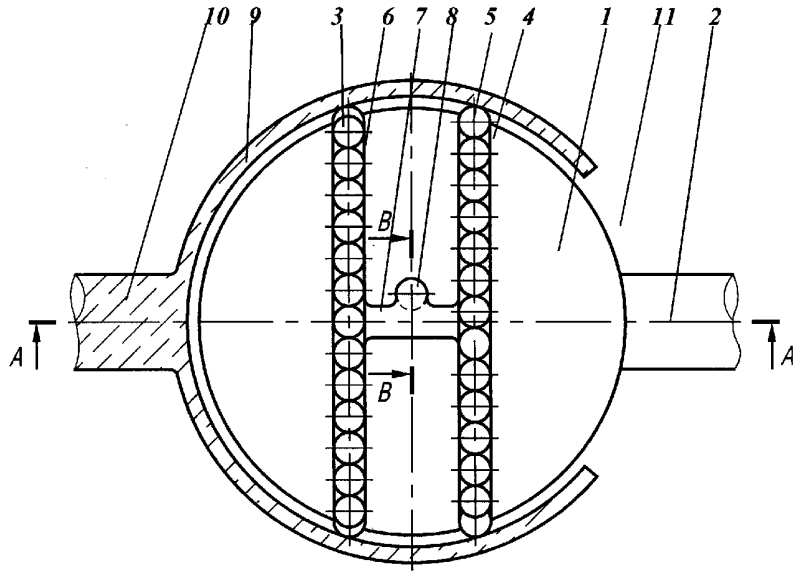


Fig. 1

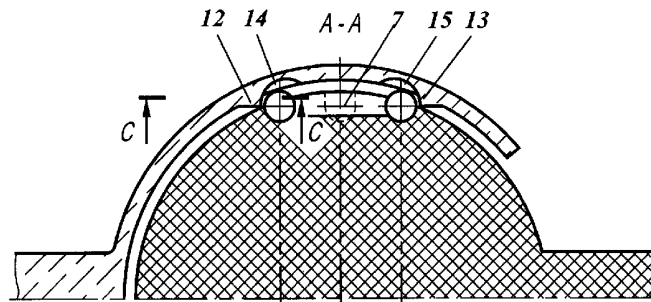


Fig. 2

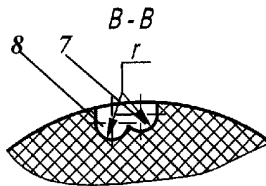


Fig. 3

MD 3146 G2 2006.09.30

7

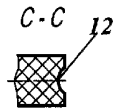


Fig. 4

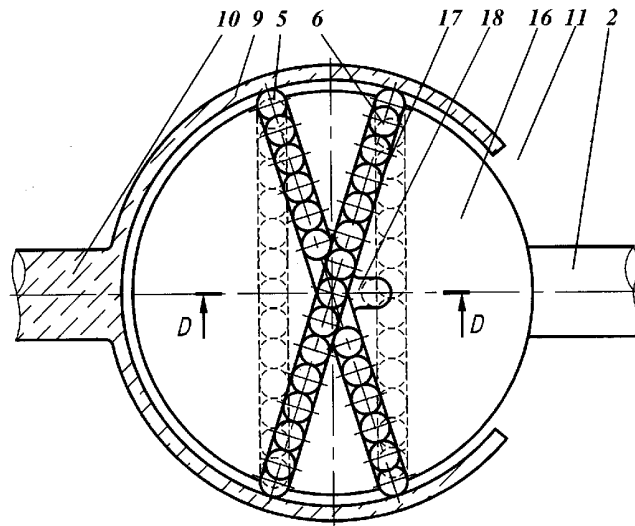


Fig. 5

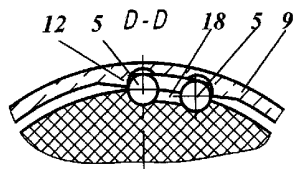


Fig. 6

RAPORT DE DOCUMENTARE

(21) Nr. depozit: a 2005 0268 (22) Data depozit: 2005.09.15	(85) Data fazei naționale PCT: (86) Cerere internațională PCT:	
(51) : Int.Cl: A63F 9/08 (2006.01) A63F 7/04 (2006.01) Alți indici de clasificare: (54) Titlul : Joc logic spatial (variante) (71) Solicitantul : UNIVERSITATEA TEHNICĂ A MOLDOVEI, MD Termeni caracteristici : a) limba română: Joc logic spatial		
I. Minimul de documente consultate (sistema clasificării și indici de clasificare Int. Cl.- 7)		
Int. Cl. ⁷ Int.Cl: A63F 9/08 (2006.01) A63F 7/04 (2006.01)		
II. Literatura tehnico-științifică consultată adăugător la minim de documentație (autori, titluri, editura, țara și data publicării)		
III. Baze de date electronice consultate (denumirea BD și termen de documentare)		
MD perioada 1993-2005.10; EA 1996-2005.10; SU 1972-1994		
IV. Documente considerate ca relevante		
Categoria*	Date de identificare ale documentelor citate si indicarea pasajelor pertinente	Numărul revendicării vizate
A	US 5042808 B 1991.08.27	1-2
A	WO9949947 A1 1999.10.07	1-2
<input type="checkbox"/> Documentele următoare sunt indicate în rubrica IV	<input type="checkbox"/> Informația referitoare la brevete paralele se anexează	
* categoriile speciale ale documentelor consultate:	P - document publicat înainte de data depozit, dar după data priorității invocate	
A - document care definește stadiul anterior general	T - document publicat după data depozitului sau a priorității invocate, care nu aparține stadiului pertinent al tehnicii, dar care este citat pentru a pune în evidență principiul sau teoria pe care se bazează invenția	
E - document anterior dar publicat la data depozit național reglementar sau după aceasta data	X - document de relevanță deosebită: invenția revendicată nu poate fi considerată nouă sau implicând activitate inventivă când documentul este luat de unul singur	
L - document care poate pune în discuție data priorității invocate sau poate contribui la determinarea datei publicării altor divulgări sau pentru un motiv expres (se va indica motivul)	Y - document de relevanță deosebită: invenția revendicată nu poate fi considerată ca implicând activitate inventivă când documentul este asociat cu unul sau mai multe alte documente de aceeași natură, aceasta combinație fiind evidentă pentru o persoană de specialitate	
O - document referitor la o divulgare orală, un act de folosire, la o expunere sau orice altă divulgare	& - document care face parte din aceeași familie de documente	
Data finalizării documentării	2006.07.27	
Examinatorul	Său Tatiana	