



19



OFICINA ESPAÑOLA DE
PATENTES Y MARCAS

ESPAÑA

11 Número de publicación: **2 338 056**

51 Int. Cl.:
E05D 3/06 (2006.01)
E05D 15/26 (2006.01)

12

TRADUCCIÓN DE PATENTE EUROPEA

T3

96 Número de solicitud europea: **07024868 .7**

96 Fecha de presentación : **21.12.2007**

97 Número de publicación de la solicitud: **1959077**

97 Fecha de publicación de la solicitud: **20.08.2008**

54 Título: **Dispositivo de apertura/cierre para una puerta doble hoja de una pieza de mobiliario.**

30 Prioridad: **15.02.2007 IT MI07A0282**

45 Fecha de publicación de la mención BOPI:
03.05.2010

45 Fecha de la publicación del folleto de la patente:
03.05.2010

73 Titular/es: **Effegi Brevetti S.R.L.**
Via Cava Trombetta 17 - 25
20090 Segrate MI, IT

72 Inventor/es: **Giovannetti, Antonio**

74 Agente: **Puigdollers Ocaña, Ricardo**

ES 2 338 056 T3

Aviso: En el plazo de nueve meses a contar desde la fecha de publicación en el Boletín europeo de patentes, de la mención de concesión de la patente europea, cualquier persona podrá oponerse ante la Oficina Europea de Patentes a la patente concedida. La oposición deberá formularse por escrito y estar motivada; sólo se considerará como formulada una vez que se haya realizado el pago de la tasa de oposición (art. 99.1 del Convenio sobre concesión de Patentes Europeas).

ES 2 338 056 T3

DESCRIPCIÓN

Dispositivo de apertura/cierre para una puerta doble hoja de una pieza de mobiliario.

5 La presente invención se refiere a un dispositivo de apertura/cierre para una puerta de doble hoja (que comprende una parte superior y una parte inferior no unidas entre sí mediante bisagra) de una pieza de mobiliario, adaptado para hacer que las dos partes de la puerta roten hacia arriba, con un movimiento gradual, hasta que se hace que al menos la parte superior adopte una posición abierta sustancialmente horizontal, y respectivamente para hacer que las dos partes de la hoja roten hacia abajo hasta que se hace que las dos partes de la hoja adopten una posición cerrada
10 sustancialmente vertical.

En la técnica se conocen muchos tipos de dispositivos de apertura/cierre para una puerta de doble hoja basados en el principio del cuadrilátero articulado; sus elementos estructurales y su funcionamiento no se describirán en el presente documento, porque se conocen *per se*.

15 Simplemente se recordará que en los dispositivos de apertura/cierre de la técnica anterior, las dos partes de la puerta de hojas están unidas entre sí mediante bisagra y, en la posición abierta, están plegadas una sobre la otra; formando la bisagra entre las dos partes de la puerta de hojas uno de los puntos de articulación del cuadrilátero articulado, con lo cual una de las varillas se fija a la parte inferior de la puerta.

20 El hecho de que las dos partes de la puerta de hojas estén restringidas entre sí implica que:

- en la posición abierta, las dos partes de la puerta de hojas adoptan una posición (más o menos) obligatoria;
- 25 - puesto que la parte superior de la puerta de hojas está unida mediante bisagra al borde (normalmente horizontal) de la pieza de mobiliario, los lados de las dos partes de la puerta de hojas unidas entre sí mediante bisagra deben ser horizontales y en cualquier caso paralelas al borde de la pieza de mobiliario.

30 Todo esto impone limitaciones y/o restricciones estéticas y funcionales a los diseñadores y técnicos que diseñan el mobiliario.

35 El documento EP 1662082 da a conocer una bisagra de seguridad para un dispositivo de apertura vertical de dos puertas de armario que están unidas entre sí mediante bisagra, estando una primera puerta unida mediante bisagra al armario, que comprende un cuerpo de soporte fijado a la pared del armario, que está unido mediante bisagra a un primer extremo de un brazo de elevación de las puertas del armario, cuyo segundo extremo está unido mediante bisagra a la segunda puerta.

40 El objeto de la presente invención es producir un dispositivo de apertura/cierre para una puerta de doble hoja que permite superar los límites e inconvenientes presentados por los dispositivos de apertura/cierre de la técnica anterior y que tiene características estéticas y funcionales que aumentan la calidad del mismo, tal como se requiere por las actuales tendencias del diseño y el mercado.

45 Este objeto se logra por medio de un dispositivo de apertura/cierre para una puerta de doble hoja que tiene las características de la reivindicación 1; constituyendo las características ventajosas adicionales de la invención el contenido de las reivindicaciones dependientes.

La invención se describirá ahora con referencia a una realización de la misma facilitada meramente a modo de ejemplo (y por tanto, no limitativa), ilustrada en las figuras adjuntas, en las que:

50 - la figura 1 muestra esquemáticamente una vista lateral de un dispositivo de apertura/cierre según la invención, con la puerta de doble hoja en la posición cerrada;

- la figura 2 muestra esquemáticamente dos vistas laterales del dispositivo de apertura/cierre según la invención, durante la apertura de la puerta de doble hoja;

55 - la figura 4 muestra esquemáticamente una vista lateral del dispositivo de apertura/cierre de la figura 1, con la puerta de doble hoja en la posición abierta;

60 - la figura 5 muestra esquemáticamente una vista frontal de una pieza de mobiliario en la que las dos partes de la puerta de doble hoja tienen lados adyacentes oblicuos;

- las figuras 6a-6d muestran esquemáticamente, en una vista en perspectiva, algunas fases de apertura de la puerta de doble hoja de la pieza de mobiliario de la figura 5;

65 - la figura 7 muestra esquemáticamente, en una vista en perspectiva, la pieza de mobiliario de la figura 6d rotada para mostrar el dispositivo de apertura/cierre según la invención.

En las figuras adjuntas, los elementos correspondientes se identificarán mediante los mismos números de referencia.

ES 2 338 056 T3

Un dispositivo de apertura/cierre para una puerta de doble hoja de una pieza de mobiliario (que comprende una parte superior y una parte inferior no unidas entre sí mediante bisagra) comprende medios conectados a la pieza de mobiliario y a la parte superior de la puerta de hojas y adaptados para hacer que la parte superior de la hoja rote con respecto a la pieza de mobiliario y un cuadrilátero articulado, estando conectados y adaptados dichos medios para hacer que la parte inferior de la hoja rote con respecto a la parte superior de manera simultánea a la rotación de la parte superior de puerta de hojas con respecto a la pieza de mobiliario.

El cuadrilátero articulado comprende un primer y un segundo brazos que tienen un extremo unido mediante bisagra a un cuerpo solidario con la parte inferior de la puerta de hojas y el otro extremo unido mediante bisagra a dicho medio, solidario respectivamente con la parte superior de la puerta de hojas.

La figura 1 muestra esquemáticamente una vista lateral de un dispositivo 1 de apertura/cierre según la invención, con la puerta 2 de doble hoja en la posición cerrada.

En la figura 1 son visibles las dos partes (2', 2'') de la puerta 2 de doble hoja, la pieza 3 de mobiliario, los medios 4 conocidos (que se observan mejor en las figuras 2-4 y que consisten, en la realización descrita en el presente documento, en un cuadrilátero articulado) conectado a la pieza 3 de mobiliario y a la parte 2' superior de la puerta 2 de hojas y el cuadrilátero 5 articulado (que se observa mejor en las figuras 2-4) que soporta la parte 2'' inferior de la puerta 2 de hojas.

Las dos partes (2', 2'') de la puerta 2 de hojas no están unidas entre sí mediante bisagra.

Las figuras 2 y 3 muestran esquemáticamente dos vistas laterales del dispositivo 1 de apertura/cierre de la figura 1, durante la apertura de la puerta 2 de doble hoja.

En las figuras 2 y 3 son visibles las dos partes (2', 2'') de la puerta 2 de hojas, la pieza 3 de mobiliario, los medios 4 conocidos conectados a la pieza 3 de mobiliario y a la parte 2' superior de la puerta 2 de hojas y el cuadrilátero 5 articulado que soporta la parte 2'' inferior de la puerta 2 de hojas.

A partir de las figuras 2 y 3 puede observarse que el cuadrilátero 5 articulado comprende un primer y un segundo brazos (5', 5'') que tienen un extremo unido mediante bisagra a un cuerpo 5'' solidario con la parte 2'' inferior de la puerta 2 de hojas y el otro extremo unido mediante bisagra a los medios 4 (en particular, en la realización de los medios 4 descrita en el presente documento a modo de ejemplo no limitativo, la varilla 5' está unida mediante bisagra a un punto intermedio de la varilla 4' que pertenece al cuadrilátero 4 articulado), respectivamente solidario con la parte 2' superior de la puerta 2 de hojas.

En las figuras adjuntas las dos partes (2', 2'') de la puerta 2 de hojas son prácticamente de la misma altura pero, sin apartarse del alcance de la invención, las dos partes (2', 2'') de la puerta 2 de hojas pueden ser de diferentes alturas; la altura de la parte 2'' inferior de la puerta 2 de hojas no debe ser inferior a la altura del cuerpo 5'', al que están unidos mediante bisagra los brazos (5', 5'') primero y segundo del cuadrilátero 5 articulado.

La figura 4 muestra esquemáticamente una vista lateral del dispositivo 1 de apertura/cierre de la figura 1, con la puerta 2 de doble hoja en la posición abierta.

En la figura 4 son visibles las dos partes (2', 2'') de la puerta 2 de hojas, la pieza 3 de mobiliario, los medios 4 conocidos conectados a la pieza 3 de mobiliario y a la parte 2' superior de la puerta 2 de hojas y el cuadrilátero 5 articulado que soporta la parte 2'' inferior de la puerta 2 de hojas.

A partir de las figuras 2-4 puede observarse que dimensionando de manera adecuada (de una manera obvia para un experto en la técnica) los medios 4 y los brazos 5' y 5'', la parte 2'' inferior de la hoja se mantiene (casi) vertical, moviéndose (casi) en paralelo a sí misma.

Esto es (o puede ser) ventajoso si, por ejemplo, se aplican baldas, perchas o similares a la parte 2'' inferior de la puerta 2 de hojas.

A partir de la figura 4 puede observarse que las posiciones adoptadas por las dos partes (2', 2'') de la puerta 2 de hojas en la posición abierta están relacionadas entre sí sólo mediante las longitudes de los lados del cuadrilátero 5 articulado y por tanto pueden modificarse por un diseñador modificando dichas longitudes y/o sus relaciones.

La figura 5 muestra esquemáticamente una vista frontal de una pieza 3 de mobiliario que lleva una puerta 2 de doble hoja en la que los dos bordes adyacentes (2'a, 2''a; figura 6) de las dos partes (2', 2'') de la puerta 2 de hojas son paralelos entre sí y oblicuos o en cualquier caso, no paralelos al borde de la pieza 3 de mobiliario al que está unida mediante bisagra la parte 2' superior de la puerta 2 de hojas.

Sin apartarse del alcance de la invención, los bordes (2'a, 2''a) adyacentes de las dos partes (2', 2'') de la puerta 2 de hojas pueden no ser paralelos entre sí y pueden tener diferentes perfiles por ejemplo, un borde que se inclina hacia arriba y uno que se inclina hacia abajo, o un borde puede ser recto y el otro curvo u ondulado o ambos bordes pueden

ES 2 338 056 T3

ser curvos u ondulados), siempre que no haya compenetración de las dos partes (2', 2'') de la puerta 2 de hojas en la posición cerrada.

5 La figura 6 muestra esquemáticamente, en una vista en perspectiva, algunas fases en la apertura de la puerta 2 de doble hoja de la pieza 3 de mobiliario de la figura 5.

10 En la figura 6 son visibles las dos partes (2', 2'') de la hoja 2, sus bordes (2'a y 2''a) adyacentes paralelos entre sí, la pieza 3 de mobiliario, los medios 4 conocidos conectados a la pieza 3 de mobiliario y a la parte 2' superior de la puerta 2 de hojas y el cuadrilátero 5 articulado que soporta la parte 2'' inferior de la puerta 2 de hojas.

15 A partir de la figura 6 puede observarse que el dispositivo 1 de la presente invención está adaptado para mover las dos partes (2', 2'') de la puerta 2 de doble hoja aunque sus bordes (2'a, 2''a) adyacentes sean oblicuos o en cualquier caso, no paralelos al de la pieza 3 de mobiliario a la que está unida mediante bisagra la parte 2' superior de la puerta 2 de hojas.

20 La figura 7 muestra esquemáticamente en una vista en perspectiva, la pieza 3 de mobiliario de la figura 6d rotada para mostrar el dispositivo 1 de apertura/cierre según la invención.

25 En la figura 7 son visibles las dos partes (2', 2'') de la hoja 2, sus bordes (2'a y 2''a) adyacentes, la pieza 3 de mobiliario, los medios 4 conocidos conectados a la pieza 3 de mobiliario y a la parte 2' superior de la puerta 2 de hojas y el cuadrilátero 5 articulado que soporta la parte 2'' inferior de la puerta 2 de hojas.

30

35

40

45

50

55

60

65

REIVINDICACIONES

5 1. Dispositivo (1) de apertura/cierre para una puerta (2) de doble hoja de una pieza (3) de mobiliario, comprendiendo la puerta (2) de hojas una parte (2') superior y una parte (2'') inferior no unidas entre sí mediante bisagra, comprendiendo el dispositivo medios (4) conectados a la pieza (3) de mobiliario y a la parte (2') superior de la puerta (2) de hojas y estando adaptado para hacer que la parte (2') superior de la puerta (2) de hojas rote con respecto a la pieza (3) de mobiliario y un cuadrilátero (5) articulado, conectado a los medios (4) y estando adaptado para hacer que la parte (2'') inferior de la puerta (2) de hojas rote con respecto a la parte (2') superior de manera simultánea a la rotación de la parte (2') superior de la puerta de hojas con respecto a la pieza (3) de mobiliario, comprendiendo el cuadrilátero (5) articulado un primer y un segundo brazos (5', 5'') que tienen un extremo unido mediante bisagra a un cuerpo (5''') solidario con la parte (2'') inferior de la puerta (2) de hojas y el otro extremo unido mediante bisagra a los medios (4), solidario respectivamente con la parte (2') superior de la hoja (2).

15 2. Dispositivo (1) de apertura/cierre según la reivindicación 1, **caracterizado** porque está adaptado para mover una puerta (2) de doble hoja cuyas partes (2', 2'') son de la misma altura.

3. Dispositivo (1) de apertura/cierre según la reivindicación 1, **caracterizado** porque está adaptado para mover una puerta (2) de doble hoja cuyas partes (2', 2'') son de diferentes alturas.

20 4. Dispositivo (1) de apertura/cierre según la reivindicación 1, **caracterizado** porque, cuando la hoja (2) pasa desde la posición cerrada hasta la posición abierta y viceversa, la parte (2'') inferior de la puerta (2) de hojas se mueve en paralelo a sí misma.

25 5. Dispositivo (1) de apertura/cierre según la reivindicación 1, **caracterizado** porque la altura de la parte (2'') inferior de la puerta (2) de hojas no es inferior a la altura del cuerpo (5''') al que está unido mediante bisagra un extremo de los brazos (5', 5'') primero y segundo del cuadrilátero articulado.

30 6. Dispositivo (1) de apertura/cierre según la reivindicación 1, **caracterizado** porque está adaptado para mover una puerta (2) de doble hoja en el que los bordes (2'a, 2''a) adyacentes de las dos partes (2', 2'') de la puerta (2) de hojas no son paralelos al borde de la pieza (3) de mobiliario al que está unida mediante bisagra la parte (2') superior de la puerta (2) de hojas.

35 7. Dispositivo (1) de apertura/cierre según la reivindicación 6, **caracterizado** porque los bordes (2'a, 2''a) adyacentes de las dos partes (2', 2'') de la puerta (2) de hojas son oblicuos.

8. Dispositivo (1) de apertura/cierre según la reivindicación 6, **caracterizado** porque los bordes (2'a, 2''a) adyacentes de las dos partes (2', 2'') de la puerta (2) de hojas son paralelos entre sí.

40 9. Dispositivo (1) de apertura/cierre según la reivindicación 6, **caracterizado** porque los bordes (2'a, 2''a) adyacentes de las dos partes (2', 2'') de la puerta (2) de hojas tienen diferentes perfiles, no compenetrándose entre sí las dos partes (2', 2'') de la puerta (2) de hojas en la posición cerrada.

45

50

55

60

65

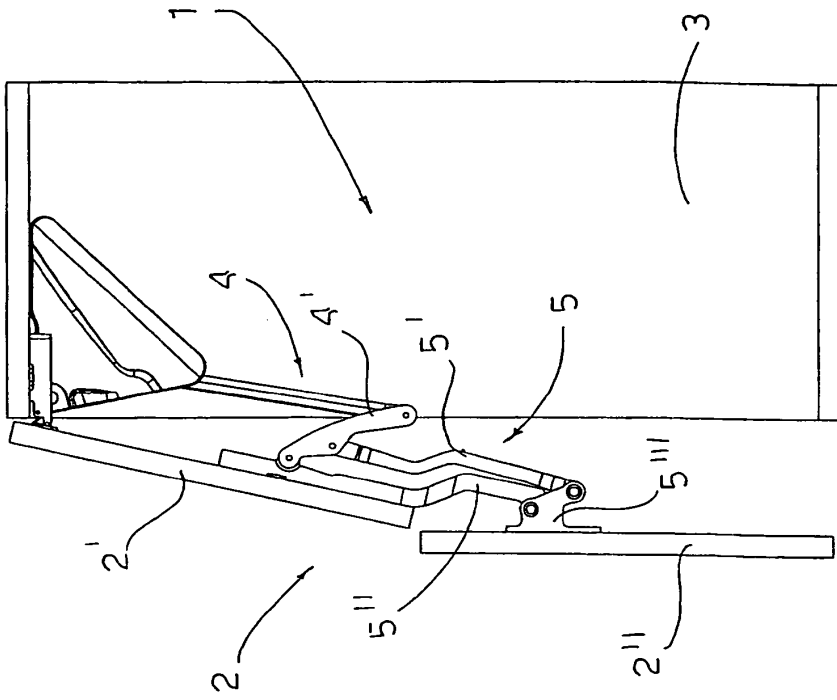


FIG. 1

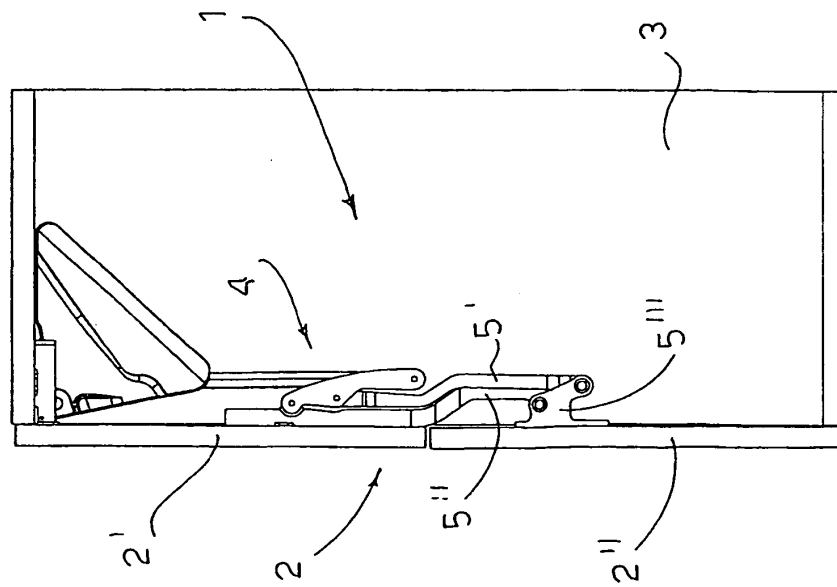


FIG. 2

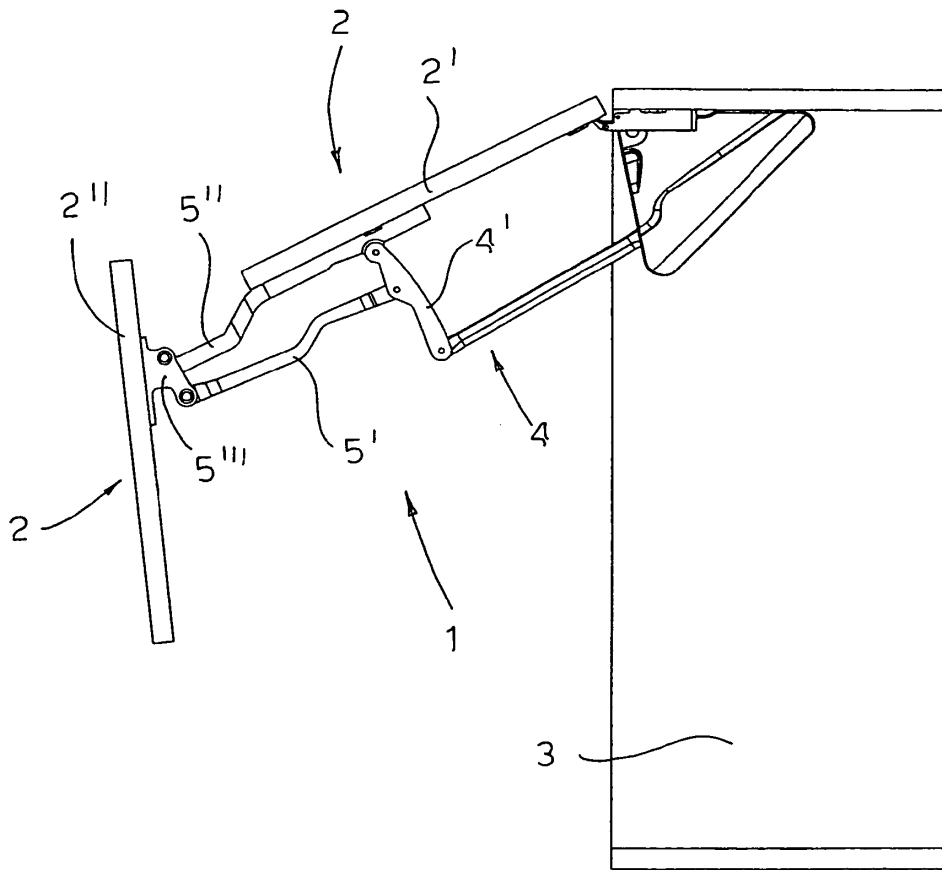


FIG . 3

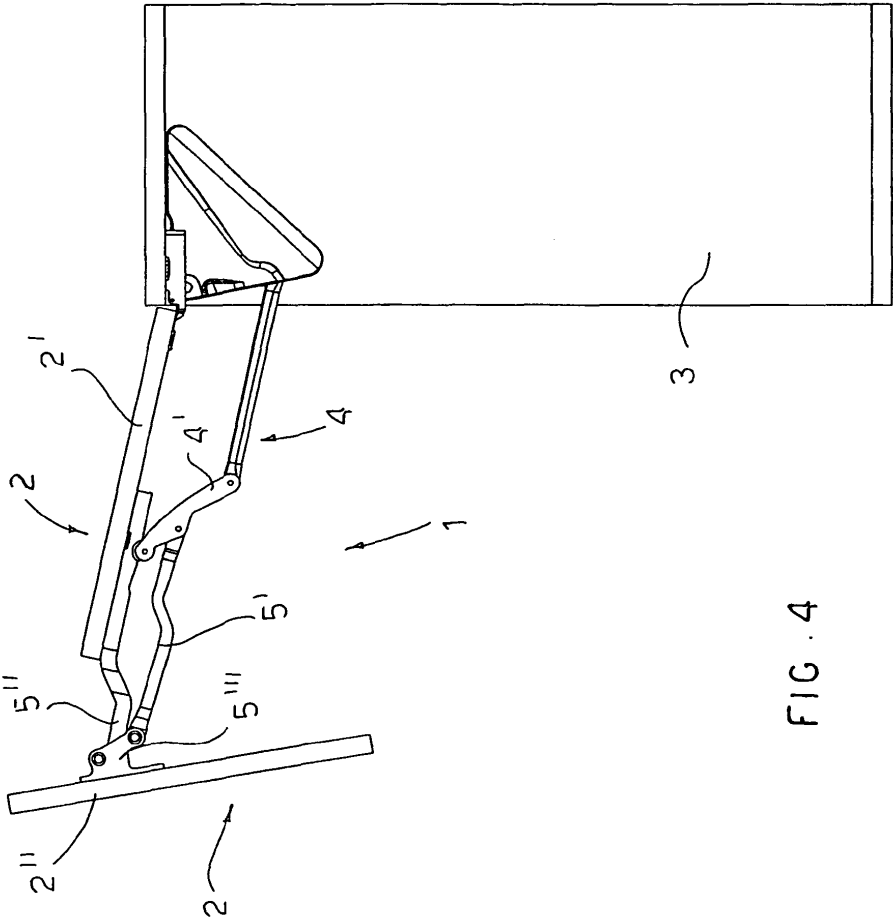


FIG . 4

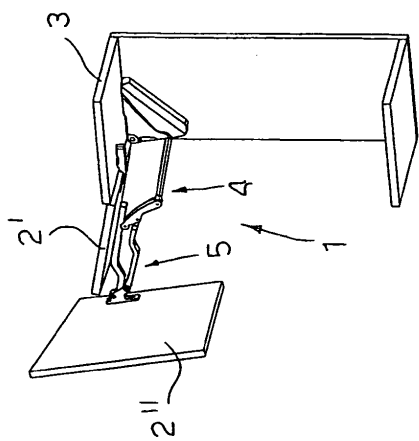


FIG. 5

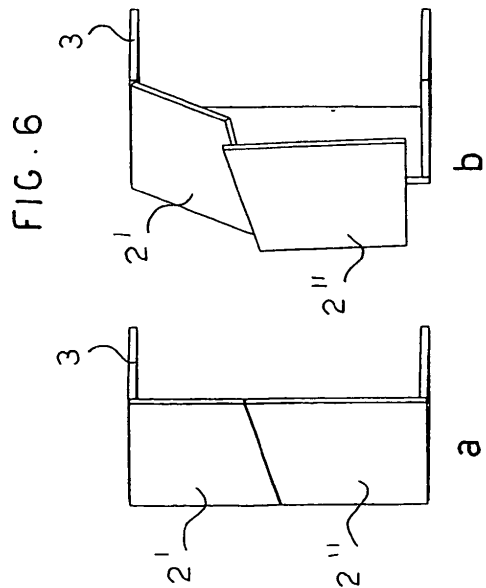
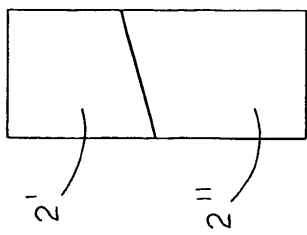


FIG. 6

FIG. 7

