



MINISTERO DELLO SVILUPPO ECONOMICO  
DIREZIONE GENERALE PER LA TUTELA DELLA PROPRIETA' INDUSTRIALE  
UFFICIO ITALIANO BREVETTI E MARCHI

# UIBM

<b>DOMANDA NUMERO</b>	<b>201997900580621</b>
<b>Data Deposito</b>	<b>07/03/1997</b>
<b>Data Pubblicazione</b>	<b>07/09/1998</b>

Sezione	Classe	Sottoclasse	Gruppo	Sottogruppo
A	47	F		

Titolo

SUPPORTO PER PIEGARE, ESPORRE E RIPORRE LE CAMICIE IN POCO SPAZIO,  
MANTENENDOLE IN PIEGA PERFETTA

Descrizione a corredo della domanda di brevetto per modello di utilità dal titolo

"Supporto per piegare, esporre e riporre le camicie in poco spazio, mantenendole in piega perfetta"

a nome di CENTAMORI FRANCESCO,

nato a PERUGIA, il 27/01/1965

residente in via Cacciatori delle Alpi 28, 06100 Perugia

C.F. CNTFNC27A65G478K

inventore designato: CENTAMORI FRANCESCO

#### DESCRIZIONE

Il presente trovato riguarda un supporto che consente di piegare, esporre e riporre le camicie appena stirate o nuove mantenendole perfettamente in piega.

Come è noto le camicie, una volta stirate e ripiegate, possono facilmente sgualcirsi, quando devono essere estratte dalla loro posizione per provarle al di sotto delle giacche, oppure a causa della sovrapposizione di altre camicie per riporre nei cassetti, cosa questa che tende a causare lo schiacciamento in particolare dei colletti.

Per risolvere il suddetto inconveniente, si provvede a tenere le camicie riposte dentro le rispettive scatole, occupando notevole spazio e, comunque, per potere accedere alla camicia che interessa occorre aprire ogni scatola per vederne il contenuto. Altra soluzione consiste nel mantenere le camicie ferme ad una cruccia, ma anche in questo modo le camicie perdono la piega e risultano inutilizzabili al momento di indossarle.

*Francesco Centamori*



Sono noti ai tecnici del ramo diversi sistemi che agevolano la piegatura delle camicie, ma non sono comunque in grado di impedirne lo sgualcimento, dato che, dopo la piegatura dette camicie sono senza sostegno e quindi libere di rispiegarsi come se fossero state ripiegate normalmente, ed inoltre non si risolve il problema del riporle in modo ottimale.

Sono altresì noti diversi modelli di armadi in cui sono predisposti piccoli spazi destinati ad accogliere esclusivamente le camicie piegate, ma anche in questo caso non solo le camicie devono essere preventivamente piegate, ricorrendo magari ad un diverso strumento, ma lo spazio non può essere utilizzato ad altro fine e la soluzione non si presta a risolvere il problema di chi viaggia o di chi ha disposizione poco spazio da gestire ottimamente.

Lo scopo principale del presente modello è quello di eliminare gli inconvenienti sopra citati e di fornire un supporto, trasportabile o fisso, ad appoggio su piano o a parete, che consente di effettuare la piegatura delle camicie e di riporle correttamente, in modo da garantire il mantenimento della piega, in poco spazio.

A questo risultato si è pervenuti, in conformità dell'invenzione, adottando l'idea di realizzare un supporto avente le caratteristiche descritte nelle parti caratterizzanti delle rivendicazioni indipendenti. Altre caratteristiche del supporto sono oggetto delle rivendicazioni dipendenti.

I vantaggi che derivano dal presente modello consistono essenzialmente in ciò che è possibile piegare le camicie nel modo più corretto e riporle senza sovrapporle, evitando che perdano la

*Stouquis Bertoni*



piega; che consente di avere tutte le camicie a disposizione e ben visibili; che non essendo sovrapposte, il colletto di dette camicie non tende a schiacciarsi; che è possibile provare le camicie al di sotto delle giacche, per intonarne i colori, senza doverle disfare; che il supporto può assumere la posizione orizzontale o verticale secondo lo spazio a disposizione; che può essere trasportato, con le camicie inserite, all'interno di un'apposita valigia; che può essere semplicemente appoggiato oppure fissato anche a parete; che il supporto può costituire un modulo e quindi essere impiegato insieme ad altri dispositivi per contenere più camicie; che gli elementi su cui appoggiano le camicie possono essere anche del tutto rimossi, utilizzando lo spazio interno al supporto per altri fini.

Questi ed ulteriori vantaggi e caratteristiche del presente modello saranno più e meglio compresi da ogni tecnico del ramo dalla descrizione che segue e con l'aiuto degli annessi disegni, dati quale esemplificazione pratica del trovato, ma da non considerarsi in senso limitativo, nei quali:

- la Fig. 1 rappresenta schematicamente il supporto, visto lateralmente, in posizione verticale con i pianetti (1) su cui appoggiano le camicie ortogonali rispetto al sostegno dei pianetti (3) che funge da base. E' evidenziata altresì l'altra base (2) parallela ai pianetti;
- La Fig. 2 mostra schematicamente, visto in assonometria, il supporto in posizione orizzontale, con i pianetti (1) paralleli alla base (2) appoggiata su un piano, e con la parte posteriore del



sostegno (3) al quale sono fissati i ganci (4) per un eventuale fissaggio a parete; è inoltre visibile uno dei pianetti (1) sfilato dalla scanalatura (5) presente sulla parte anteriore di detto sostegno (3);

- La Fig. 3 mostra delle camicie (6) già piegate intorno ai pianetti (1), e fissate ad essi tramite gli appositi elastici (7, 7A), essendo detti pianetti (1) inseriti nelle scanalature presenti sul sostegno (3);

- La Fig. 4 mostra un pianetto (1), visto dal lato inferiore, senza la camicia, sul quale è applicato l'elastico (8) atto a fermare la camicia, fissato al pianetto in due punti (10, 10A), avente una parte (9, 9A) che si appoggia sulla camicia ed una seconda parte (7, 7A) che appoggia anch'essa sulla camicia per poi andare a fermarsi sugli spigoli del pianetto (1), sporgendo dalla parte opposta (fig. 3);

- La figura 5, infine, mostra un pianetto (1), visto dal lato inferiore, con una camicia (6) ripiegata sopra di esso e fermata dall'elastico (8) che ne blocca le estremità al pianetto (1).

Ridotto alla sua struttura essenziale e con riferimento alle figure degli annessi disegni, un supporto per piegare, esporre e riporre le camicie mantenendole in piega ottimale, in conformità del modello di utilità comprende:

- mezzi per piegare le camicie, con pianetto/i amovibile/i (1), intorno al/i quale/i si procede a piegare la camicia in modo tradizionale, ed in modo tale che il pianetto risulta all'interno della camicia, sporgendo solo una parte dello stesso dietro il

*Procedimento*



colletto della camicia ripiegata, in modo tale che per mezzo di detta parte sporgente, il pianetto possa essere inserito nelle apposite scanalature ricavate sul sostegno (3) del supporto;

- mezzi per mantenere le camicie perfettamente piegate sul pianetto, con apposito elastico (8) o simile fissato al pianetto (10, 10A) e dotato di un incrocio (9, 9A) che appoggia sulla parte posteriore della camicia piegata per poi sporgere con le estremità del secondo incrocio (7, 7A) dalla parte opposta del pianetto (1), fermando stabilmente la camicia;

- mezzi per sorreggere i pianetti (1) e il loro opportuno posizionamento in modo che siano distanziati e che possano facilmente essere posizionati o sfilati, con un sostegno (3) dotato di apposite scanalature (5) entro le quali si innesta la parte del pianetto che sporge oltre il colletto della camicia su di esso piegata;

- mezzi per collocare il supporto con i pianetti in posizione verticale, con il sostegno (3) che appoggia su un piano e dentro le scanalature del quale si innestano i pianetti ad esso ortogonali;

- mezzi per collocare il supporto con i pianetti in posizione orizzontale, con il supporto che appoggia sulla base (2) ed il sostegno (3) verticale o fissato ad una parete o all'interno di un mobile, tramite appositi ganci (4).

Vantaggiosamente, la base (2) ed il sostegno (3) sono fissati saldamente tra di loro in modo da poter sostenere il peso dei pianetti (1) con le camicie (6) inserite. Il supporto può essere disposto con le camicie inserite sui pianetti in posizione

*Scursi - Butera*



verticale (fig. 1) o sui pianetti in posizione orizzontale (fig. 2), ed indifferentemente il supporto può essere appoggiato su una superficie, nell'una o nell'altra posizione, oppure fermato ad una parete tramite appositi ganci (4). Il trovato può essere utilizzato con sistema modulare fino a formare aree espositive molto ampie.

Vantaggiosamente il supporto (3) presenta sul lato posteriore dei ganci (4) che consentono un eventuale fissaggio a parete, inoltre detto supporto (3) ha sul lato anteriore delle scanalature (5) che hanno la funzione di ospitare ognuna un pianetto (1), il quale va inserito con il lato che va a sporgere da dietro il colletto della camicia piegata in detta scanalatura (5).

Vantaggiosamente ogni pianetto (1) è realizzato in materiale rigido (legno o altro materiale idoneo) in modo che possa sopportare il peso di almeno una camicia (6), ed è tale da consentire grazie alla sua forma rettangolare di facilitare l'operazione di piegatura della camicia intorno ad esso. Detto pianetto presenta, altresì, vantaggiosamente un elastico (8) o simile, fermato (10, 10A) sul retro del pianetto (1), in modo da poter essere sollevato (fig. 4) per ripiegare la camicia (6) intorno al pianetto (1), e poi essere nuovamente abbassato (fig. 5) per trattenere la camicia e fermarla al pianetto con due suoi lembi (7, 7A) che vengono passati intorno agli angoli del pianetto (1) fino a sporgere dalla parte anteriore dello stesso (fig. 3).

Vantaggiosamente l'elastico (8) o simile è realizzato in materiale flessibile, in modo da consentire di poterlo facilmente inserire e disinserire dagli angoli del pianetto (1).

*La Tonda*  
*Fiorucci*



La base (2), il supporto (3) ed i pianetti (1) possono essere realizzati in legno, metallo o in altro materiale idoneo, e le dimensioni variano a seconda delle esigenze di collocazione del supporto.

Vantaggiosamente le scanalature ricavate sul sostegno dei pianetti sono di dimensioni e di conformazione tali da garantire il rapido e stabile inserimento del pianetto, in posizione verticale o orizzontale a seconda della disposizione del sostegno (3), al loro interno.

Vantaggiosamente il supporto può essere anche facilmente trasportato ed inserito in apposite valigie per impedire che, anche durante i viaggi, le camicie si sgualciscano o perdano comunque la piega.

E per quanto attiene alla modalità di utilizzo del supporto, esso è il seguente.

Si stende la camicia (6), opportunamente stirata e abbottonata, su una superficie piana, in modo che la sua parte anteriore sia in contatto con detta superficie, dopodiché si appoggia sulla parte posteriore alta, centralmente, il pianetto (1) con il lato a cui è fissato (10, 10A) l'elastico (8) verso la parte alta della camicia.

Una volta spostato l'elastico (8), in modo che non appoggi più sul pianetto (1) (fig. 4), si procede alla piegatura della camicia che viene eseguita come usualmente si fa, procedendo a piegare i due lati della camicia che sporgono da detto pianetto e contemporaneamente portarvi sopra anche le maniche, dopodiché la

*Antonio*



parte inferiore della camicia dovrà essere piegata verso l'alto, in modo che tutta la camicia aderisca al pianetto (1) in questione.

In questa conformazione la camicia piegata avrà circa le stesse dimensioni del pianetto (1), quindi si procede a riportare l'elastico (8) al di sopra della camicia ed a fermare le due estremità dell'elastico (7, 7A) agli angoli opposti al lato al quale è fissato l'elastico (fig. 5).

Col fissaggio di detti elastici (7, 7A) agli angoli, viene automaticamente fermata la camicia (6) al pianetto (1) in modo tale che rimane perfettamente piegata anche quando viene voltata dalla parte opposta per guardare la parte frontale con il colletto.

La camicia (6) ed il pianetto (1) in questa conformazione, possono essere spostati da una posto all'altro oppure essere accostate alle giacche per la scelta dei colori senza che si spieghino o si squalciscano.

In questa conformazione, un lato del pianetto (1) sporge dalla parte superiore della camicia (6), in modo da poter inserire detto lato nelle apposite scanalature (5) presenti sul supporto (3). Una volta fatto ciò, il pianetto con la camicia è riposto ed al momento di inserire altre camicie nelle altre scanalature esse rimarranno distanziate tra loro, quindi in perfetto ordine (fig. 3). Essendo le camicie ben fermate al pianetto, quest'ultimo può essere collocato indifferentemente in posizione verticale od orizzontale, garantendo comunque la perfetta piega alle camicie.

*Franco Bertoni*



Per togliere la camicia (6) dal pianetto (1) basterà disinserire detto pianetto (1) dalla scanalatura (5), quindi staccare l'elastico (7) (7A) dagli angoli e sfilare la camicia dal pianetto.

Il supporto può essere riposto in un armadio o dove si vuole, inoltre può essere spostato senza problemi, avendo cura di mantenerlo in orizzontale (fig. 2) o in verticale (fig. 1) affinché non fuoriescano i pianetti (1) dalle fessure (5).

Il supporto può inoltre essere usato come espositore grazie al fatto che può contenere più camicie tutte ben esposte.

In pratica i particolari di esecuzione possono comunque variare in maniera equivalente nella forma, dimensioni, disposizione degli elementi, natura dei materiali impiegati, senza peraltro uscire dall'ambito dell'idea di soluzione adottata e perciò restando nei limiti della tutela accordata dal presente brevetto per invenzione industriale.

*F. C. C.*



## RIVENDICAZIONI

1) Supporto per piegare, esporre e riporre le camicie mantenendole in piega ottimale, caratterizzato dal fatto che comprende uno o più dei seguenti elementi:

- mezzi per piegare le camicie, con un pianetto amovibile (1), intorno al quale si procede a piegare la camicia in modo tale che alla fine dell'operazione il pianetto risulta all'interno della camicia, sporgendo da dietro il colletto della camicia ripiegata, solo un lato del pianetto stesso per mezzo del quale esso viene inserito nelle apposite scanalature ricavate sul sostegno (3) del supporto;

- mezzi per mantenere le camicie perfettamente piegate sul pianetto, con apposito elastico (8) o simile fissato al pianetto (10, 10A) e dotato di un incrocio (9, 9A) che appoggia sulla parte posteriore della camicia piegata per poi sporgere con le estremità del secondo incrocio (7, 7A) dalla parte opposta del pianetto (1), fermando stabilmente ad esso la camicia, in modo tale che il pianetto può essere collocato indifferentemente in posizione verticale o orizzontale restando comunque la camicia saldamente ancorata ad esso, o con altro mezzo ugualmente idoneo;

- mezzi per sorreggere i pianetti (1) e consentirne l'opportuno posizionamento in modo che siano distanziati e che possano facilmente essere posizionati o sfilati, con un sostegno (3) dotato di scanalature (5) entro le quali si innesta la parte del pianetto che sporge oltre il colletto della camicia su di esso piegata;



- mezzi per collocare il supporto con i pianetti in posizione verticale, con il sostegno (3) che appoggia su un piano e dentro le scanalature del quale si innestano i pianetti ad esso ortogonali;

- mezzi per collocare il supporto con i pianetti in posizione orizzontale, con il supporto che appoggia sulla base (2) ed il sostegno (3) verticale o fissato ad una parete o all'interno di un mobile;

2) Supporto di cui alla rivendicazione 1, caratterizzato dal fatto che la base (2) ed il sostegno (3) sono fissati saldamente tra di loro in modo da poter sostenere il peso dei pianetti (1) con le camicie (6) inserite, potendo essere il supporto disposto con le camicie inserite sui pianetti in posizione verticale (fig. 1) o sui pianetti in posizione orizzontale (fig. 2), ed indifferentemente il supporto può essere appoggiato su una superficie, nell'una o nell'altra posizione, oppure fermato ad una parete tramite appositi ganci (4), o utilizzato con sistema modulare fino a formare aree espositive molto ampie;

3) Supporto di cui alla rivendicazione 1, caratterizzato dal fatto che il supporto (3) presenta sul lato posteriore dei ganci (4) che consentono un eventuale fissaggio a parete ed ha sul lato anteriore delle scanalature (5) entro ognuna delle quali si innesta un pianetto (1) che vi viene inserito con il lato che va a sporgere da dietro il colletto della camicia piegata;

4) Supporto di cui alla rivendicazione 3, caratterizzato dal fatto che le scanalature ricavate sul sostegno dei pianetti sono di dimensioni e di conformazione tali da garantire il rapido e stabile

*Strome*  
*Barbieri*



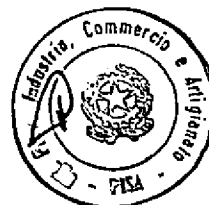
inserimento del pianetto, in posizione verticale o orizzontale a seconda della disposizione del sostegno (3);

5) Supporto di cui alla rivendicazione 1, caratterizzato dal fatto che ogni pianetto (1) è realizzato in materiale rigido (legno o altro materiale idoneo) in modo che possa sopportare il peso di almeno una camicia (6), ed è tale da consentire grazie alla sua forma rettangolare di facilitare l'operazione di piegatura della camicia intorno ad esso;

6) Supporto di cui alla rivendicazione 5, caratterizzato dal fatto che detto pianetto presenta un elastico (8) o simile, fermato (10, 10A) sul retro del pianetto (1), in modo da poter essere sollevato (fig. 4) per ripiegare la camicia (6) intorno al pianetto (1), e poi essere nuovamente abbassato (fig. 5) per trattenere la camicia e fermarla al pianetto con due suoi lembi (7, 7A) che vengono passati intorno agli angoli del pianetto (1) fino a sporgere dalla parte anteriore dello stesso (fig. 3);

7) Supporto di cui alla rivendicazione 1, caratterizzato dal fatto che può essere anche facilmente trasportato ed inserito in apposite valigie per impedire che, anche durante i viaggi, le camicie si sgualciscano o perdano comunque la piega;

8) Trovato di cui alle rivendicazioni precedenti caratterizzato da tutto ciò che è rivendicato come descritto e raffigurato nella documentazione allegata.



# TAVOLA 1

fig. 1

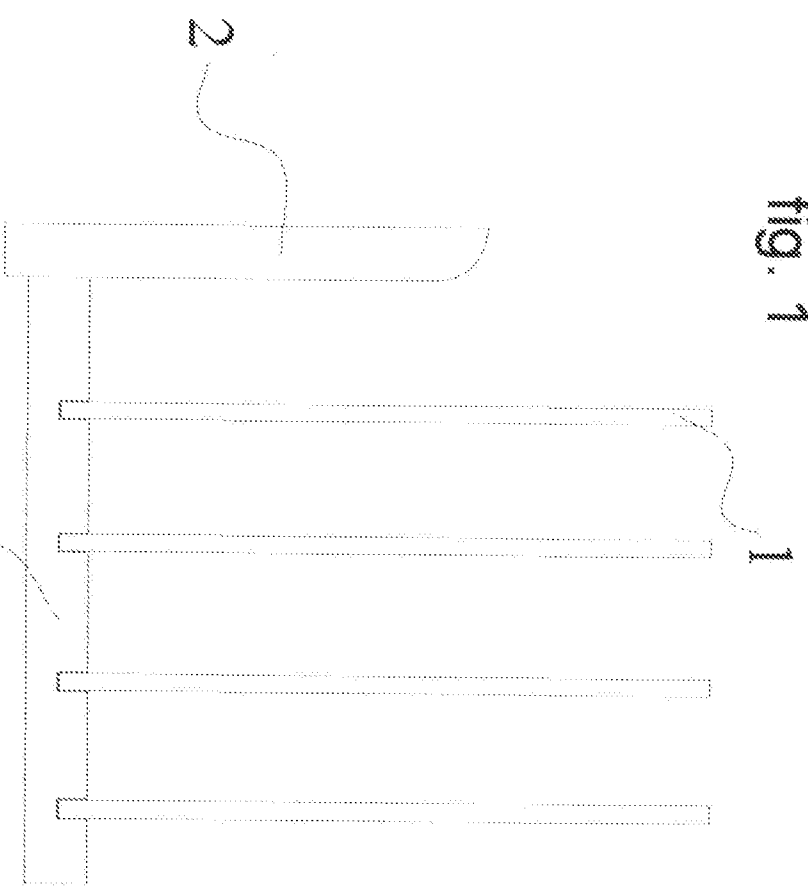
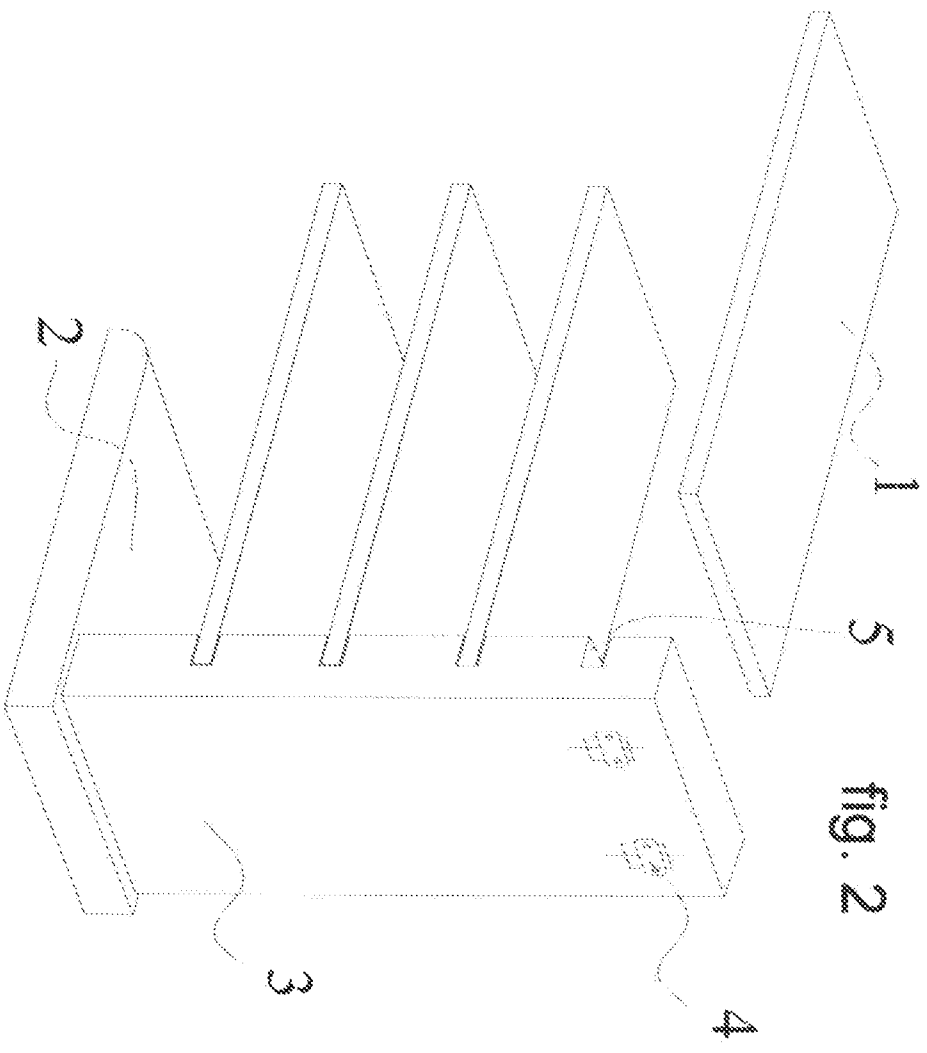


fig. 2



*Prosses (inventore)*

TAVOLA 2

fig. 3

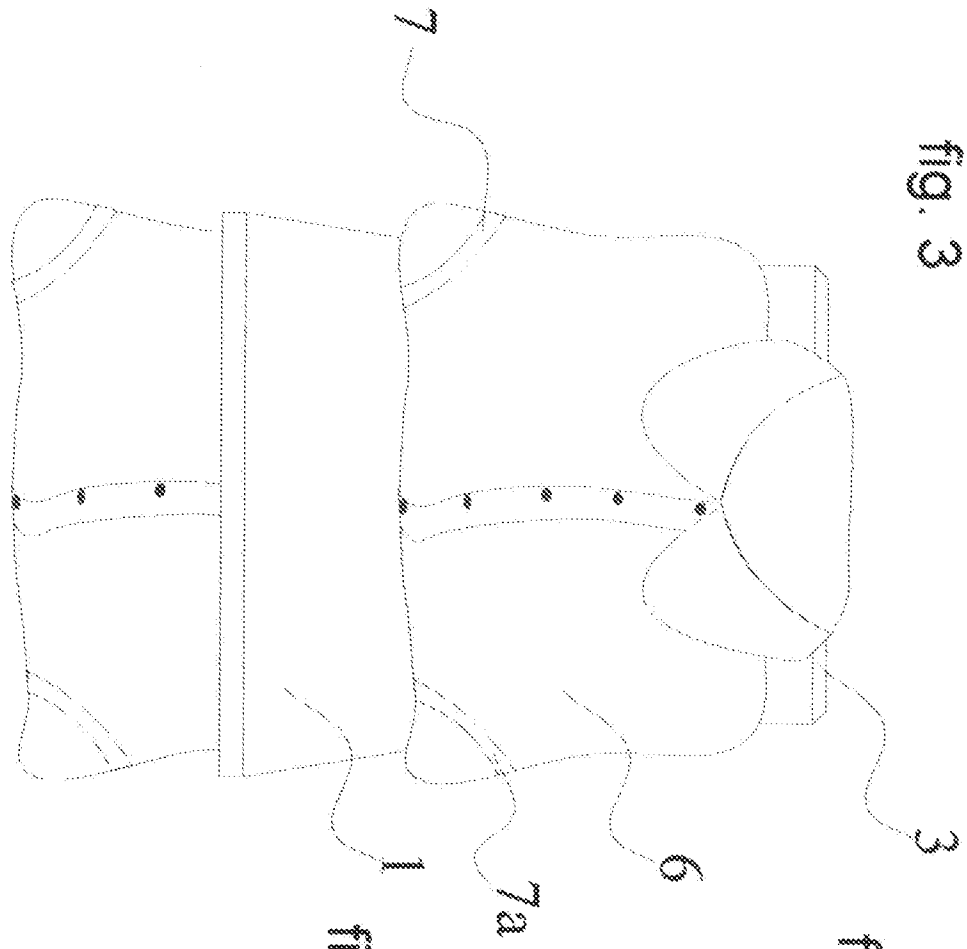


fig. 4

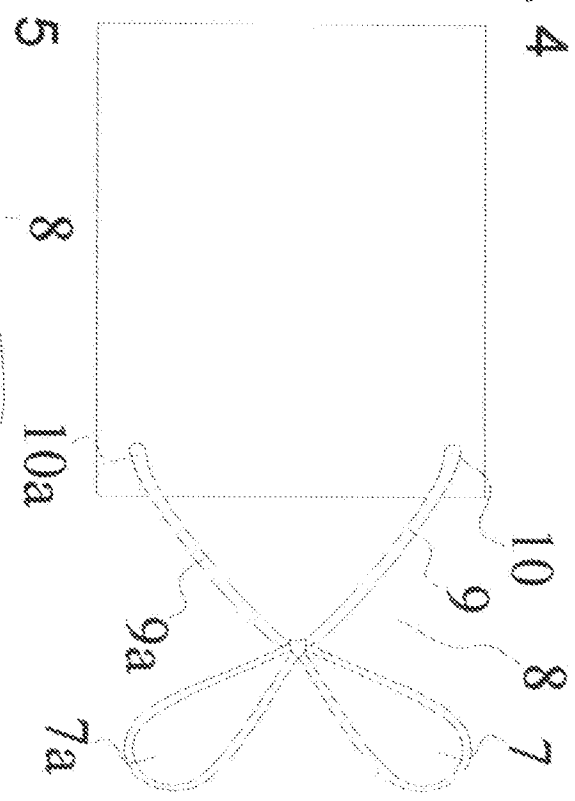
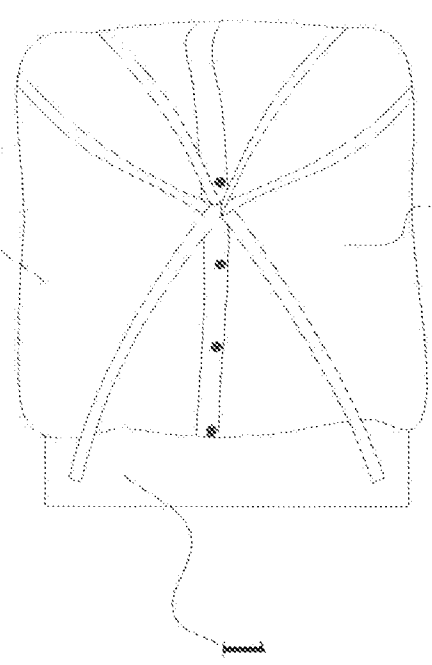


fig. 5



*Protesco Benetton*

