

19



OFICINA ESPAÑOLA DE
PATENTES Y MARCAS

ESPAÑA



11 Número de publicación: **2 964 835**

51 Int. Cl.:

A47B 9/00 (2006.01)

A47B 17/06 (2006.01)

A47B 49/00 (2006.01)

12

TRADUCCIÓN DE PATENTE EUROPEA

T3

86 Fecha de presentación y número de la solicitud internacional: **15.04.2020 PCT/EP2020/060509**

87 Fecha y número de publicación internacional: **22.10.2020 WO20212373**

96 Fecha de presentación y número de la solicitud europea: **15.04.2020 E 20720392 (8)**

97 Fecha y número de publicación de la concesión europea: **09.08.2023 EP 3955771**

54 Título: **Elemento de mueble**

30 Prioridad:
15.04.2019 DE 102019109866

45 Fecha de publicación y mención en BOPI de la traducción de la patente:
09.04.2024

73 Titular/es:
**PAUL HETTICH GMBH & CO. KG (100.0%)
Vahrenkampstraße 12-16
32278 Kirchlengern, DE**

72 Inventor/es:
**REHAGE, DANIEL;
MATTHES, ANDREAS;
SIEGERT, ULRICH;
LEHMANN, BERND y
WINKLER, MATHIAS**

74 Agente/Representante:
ELZABURU, S.L.P

ES 2 964 835 T3

Aviso: En el plazo de nueve meses a contar desde la fecha de publicación en el Boletín Europeo de Patentes, de la mención de concesión de la patente europea, cualquier persona podrá oponerse ante la Oficina Europea de Patentes a la patente concedida. La oposición deberá formularse por escrito y estar motivada; sólo se considerará como formulada una vez que se haya realizado el pago de la tasa de oposición (art. 99.1 del Convenio sobre Concesión de Patentes Europeas).

DESCRIPCIÓN

Elemento de mueble

5 La presente invención se refiere a un elemento de mueble, en particular a un estante o una estantería, de acuerdo con el preámbulo de la reivindicación 1.

10 Elementos de muebles tales como estanterías o estantes, en los que están dispuestos una placa de soporte y un estante guiado sobre ella y que se puede mover de manera rotatoria y traslacional, son conocidos, por ejemplo, a partir del documento JP 10318669, del documento DE 10 2017 120 160 A1 o del documento DE 10 2017 106 170 A1.

En particular, la placa de soporte descrita en el último documento mencionado ha demostrado su eficacia en la práctica.

15 En este tipo de estanterías o estantes surge a menudo el problema de, por un lado, proteger de la suciedad los objetos almacenados en ellos y, por otro lado, permitir una buena accesibilidad a los objetos. Además, estos estantes o estanterías se deben colocar siempre a cierta distancia de las paredes laterales, para permitir una rotación de los mismos, sin golpear la pared lateral.

20 A partir del documento EP 0 577 551 A1 se conoce un mueble con estantes, con dos estantes que se pueden mover fuera de una esquina de un cuerpo de mueble en un ángulo de 45°. Para ello, en una base del cuerpo para un cilindro rotatorio que sobresale de la base del estante hacia abajo, está prevista una ranura de guía alineada en un ángulo de 45° con respecto a las paredes laterales del cuerpo, de modo que el estante respectivo se pueda desplazar primero linealmente a lo largo de la ranura de guía desde su posición inicial en la esquina del cuerpo del mueble hasta una posición de rotación, y una vez que se ha alcanzado esta posición de rotación, el estante se puede rotar libremente.

25 Poder rotar elementos de muebles posicionados en un contorno disruptivo como por ejemplo una pared o una esquina. Un cuerpo es, en este caso, un componente de mueble con una base y al menos una pared lateral cerrada, detrás de la cual está dispuesto al menos un elemento de estante, por ejemplo, una base de estante.

30 Este objetivo se resuelve mediante un elemento de mueble con las características de la reivindicación 1 o un mueble con las características de las reivindicaciones 14 y 17.

El elemento de mueble presenta una placa de base dispuesta en un cuerpo del elemento de mueble.

35 El cuerpo del elemento de mueble se puede mover con respecto a la placa de base desde una posición inicial hasta una posición intermedia y luego hasta una posición de apertura y viceversa.

40 En la posición intermedia, el cuerpo se rota en una dirección de rotación con respecto a la placa de base y se desplaza en una dirección predeterminada. En la posición inicial y en la posición de apertura el cuerpo es congruente con la placa de base, de modo que no sobresale de las dimensiones de la placa de base, pero el cuerpo se rota en cada caso 180°.

45 En el caso de que el cuerpo en la posición inicial supere las dimensiones de la placa de base, o viceversa, se restablece el mismo estado (misma alineación/misma congruencia) en posición de apertura, solo con un cuerpo rotado 180°.

Las superficies de apoyo enfrentadas entre sí del cuerpo y de la placa de base presentan respectivamente ranuras de rodadura, en las que se guían los elementos rodantes.

50 Si hay más de una ranura de rodadura, una de las dos ranuras preferentes de rodadura de la placa de base, puede estar diseñada como ranura de rodadura abierta hacia un borde de la placa de base.

55 En el elemento de mueble, la al menos una ranura de rodadura de la placa de base está diseñada de manera especularmente simétrica con respecto a un eje de simetría, que discurre en ángulo oblicuo con respecto a un borde lateral de la placa de base.

En el elemento de mueble, al menos una ranura de rodadura de la placa de apoyo puede estar diseñada adicionalmente, de manera especularmente simétrica con respecto a un eje de simetría, que discurre en ángulo oblicuo con respecto a un borde lateral de la placa de apoyo.

60 El cuerpo presenta en su lado orientado hacia la placa de base una placa de apoyo, para lo cual al menos una ranura de rodadura está formada en el lado de la placa de apoyo orientada hacia la placa de base, y que la al menos una ranura de rodadura de la placa de apoyo, está diseñada de manera especularmente simétrica con respecto a un eje de simetría, que discurre en ángulo oblicuo con respecto a un borde lateral de la placa de apoyo.

La placa de base, la placa de apoyo, los elementos rodantes y una jaula de elementos rodantes, en la que están alojados los elementos rodantes, preferentemente asegurados contra la pérdida, forman un rodamiento de rotación y de traslación.

5 Los elementos rodantes están dispuestos en al menos dos círculos, para lo cual los ejes de simetría de la disposición de elementos rodantes están en un círculo 45° inclinados, con respecto a los ejes de simetría de la disposición de elementos rodantes en el otro círculo.

10 Un elemento de mueble de este tipo se puede colocar, por ejemplo, en una esquina de la habitación formado por dos paredes laterales en ángulo entre sí, y se puede rotar fácilmente hacia fuera de esta esquina de la habitación, de modo que el elemento de mueble quede colocado en una posición inicial, por ejemplo de tal manera que el elemento de mueble quede cubierto por las paredes laterales del cuerpo y rotado hacia fuera de la esquina rotado a una posición de apertura, por ejemplo, 90° o 180° , de tal manera que al menos un nivel de almacenamiento del elemento de mueble es de libre acceso para el usuario.

15 Un elemento de mueble de acuerdo con la invención de este tipo, colocado en una pared de una habitación o en una esquina de una habitación, se puede mover mediante rotación desde una posición cerrada por las paredes laterales del cuerpo del elemento de mueble, hasta una posición de apertura en la misma posición de base.

20 De este modo, el acceso al contenido del elemento de mueble es posible de manera sencilla mediante un movimiento combinado de rotación y de traslación, al menos parcialmente, del elemento de mueble. En este caso, las secciones de traslación y rotación en el movimiento total, pueden variar a lo largo de la secuencia de movimientos en función del diseño de las ranuras de rodadura.

25 A diferencia de los elementos de muebles convencionales, en la posición de acceso no existen puertas que obstaculicen, trampillas o paneles frontales que puedan dificultar el acceso.

30 Un rodamiento de rotación y de traslación formado por una placa de base, una placa de apoyo, un elemento rodante y una jaula de elementos rodantes se puede proporcionar en forma de kit y, en particular, también se puede integrar posteriormente en la base de un elemento de mueble.

Desarrollos ventajosos de la invención son el objeto de las reivindicaciones dependientes.

35 De acuerdo con una variante de realización ventajosa del elemento de mueble de acuerdo con la reivindicación 3, el eje de simetría discurre en un ángulo de 45° con respecto a un borde lateral de la placa de base y/o de la placa de apoyo.

40 Esto permite en particular un movimiento de rotación del elemento de mueble alrededor de un eje perpendicular al nivel de las ranuras de rodadura, desde una esquina rectangular de la habitación, para lo cual el elemento de mueble realiza al mismo tiempo un movimiento de rotación de 45° con respecto a un borde lateral de la placa de base, con traslación al menos parcialmente.

45 De acuerdo con una variante de realización, una base del cuerpo presenta una escotadura en el lado orientado hacia la placa de base, en la que está fijada una placa de apoyo, en cuyo lado orientado hacia la placa de base está formada al menos una ranura de rodadura. Alternativamente, la placa de apoyo también puede estar diseñada de manera integral con la base del cuerpo.

50 De este modo es posible una colocación de manera fácil y, en caso necesario, reequipar un elemento de mueble que hasta ahora no estaba equipado con una posibilidad de rotación y de traslación con una placa de soporte de este tipo y los componentes conectados a ella, para posibilitar un movimiento de rotación y de traslación de este tipo.

55 De acuerdo con una variante de realización adicional, las ranuras de rodadura formadas en la superficie de apoyo del cuerpo están diseñadas como ranuras de rodadura cerradas circunferenciales, y permiten así un guiado seguro de los elementos rodantes.

60 Preferentemente, el elemento de mueble puede presentar un cuerpo cerrado con al menos una pared lateral. Este cuerpo se puede configurar de tal manera que el contenido del elemento de mueble quede cubierto en una situación inicial, y, por lo tanto, los utensilios de cocina tales como máquinas de café o hervidores puedan "desaparecer" fácilmente cuando no estén en uso.

65 Esto permite un diseño muy estético de la cocina u otras habitaciones de estar o de trabajo o baños, así como de sus muebles. Esto resulta en particular ventajoso en conceptos de habitaciones abiertas y en salas de reuniones.

De acuerdo con una variante de realización adicional, el cuerpo del elemento de mueble presenta varios niveles de almacenamiento, con lo que el espacio de almacenamiento del elemento de mueble se multiplica fácilmente.

De acuerdo con una variante de realización adicional, los elementos rodantes están alojados, de manera que estén asegurados contra la pérdida, en al menos una jaula de elementos rodantes, lo que facilita en particular el montaje de los elementos rodantes entre las ranuras de rodadura.

5 De acuerdo con una variante de realización adicional, otro rodamiento de rotación y de traslación está fijado sobre una placa de cubierta del cuerpo del mueble. Esto permite en particular la disposición de un elemento de mueble de este tipo en un mueble como, por ejemplo, una isla de cocina o, por ejemplo, una esquina de una estructura de mueble de cocina abierta por dos lados. Esto asegura que el elemento de mueble se desplace bien y evita que se vuelque.

10 Una disposición de este tipo tiene la ventaja, en particular en comparación a una cajonera de farmacia, de que mediante la guía del elemento de mueble sobre dos rodamientos de este tipo, el elemento de mueble se puede mover simultáneamente en ambos rodamientos, en particular en la parte inferior y superior.

15 En una disposición de este tipo de dos rodamientos en un elemento de mueble, también conocida como "disposición en tándem", es importante mantener una relación adecuada entre la altura total o la distancia entre los rodamientos entre sí, y el diámetro del rodamiento o de las pistas de levas formadas en el rodamiento. Si la relación es desfavorable, por ejemplo, un diámetro pequeño de los rodamientos y una gran distancia entre los rodamientos, puede ocurrir fácilmente una inclinación, ya que no siempre se puede asegurar que los rodamientos superior e inferior arranquen al mismo tiempo.

20 Además, una guía exclusivamente lineal de los elementos rodantes, como, por ejemplo, en el caso de un cajonera de farmacia, puede provocar fácilmente que el elemento de mueble se incline. Por otra parte, el movimiento combinado de rotación y de traslación reduce la inclinación, ya que los elementos rodantes son guiados de manera plana.

25 De acuerdo con una variante de realización preferente, las ranuras de rodadura formadas en la placa de apoyo, forman al menos una ranura de rodadura exterior y una ranura de rodadura interior.

30 De acuerdo con un desarrollo adicional preferente, entre la ranura de rodadura exterior y la ranura de rodadura interior está formada una tercera ranura de rodadura. Una tercera ranura de rodadura de este tipo sirve, en este caso, para realizar funciones adicionales, como por ejemplo en particular, una limitación de rotación del elemento de mueble. En este caso una tercera ranura de rodadura de este tipo debe estar formada también en la placa de base.

35 De acuerdo con una variante de realización adicional, en el cuerpo del elemento de mueble está previsto un dispositivo de fijación para la fijación vertical de la placa de base.

40 De acuerdo con una variante de realización adicional, la placa de base presenta una ranura, en la que sobresale un casquillo de guía, que sobresale desde la parte inferior de la base orientada hacia la placa de base, y guía por lo tanto el movimiento de traslación. En particular en el caso de cargas asimétricas, esto asegura una conexión permanente entre la placa de apoyo y la placa de base y con ello, la funcionalidad del rodamiento.

45 Un mueble de acuerdo con la invención presenta un cuerpo con varias paredes laterales y/o paredes divisorias y una placa de cubierta. En el mueble de acuerdo con la invención, está dispuesto al menos un elemento de mueble, tal como se ha descrito anteriormente.

De manera particularmente preferente, el elemento de mueble está dispuesto en una zona de esquina del mueble.

De manera particularmente preferente, elementos de mueble de este tipo, están dispuestos en al menos dos zonas de esquina del mueble.

50 Un mueble adicional de acuerdo con la invención, presenta al menos dos elementos de mueble de acuerdo con la invención, que están dispuestos en una disposición de tándem con rodamientos de rotación y de traslación, como se ha descrito anteriormente, así como una placa de cubierta, que cubre al menos dos elementos de mueble. Este mueble evita explícitamente el uso de paredes laterales o divisorias rígidas para la conexión de la base con la placa de cubierta. Por lo tanto, la placa de cubierta se soporta exclusivamente en al menos dos partes de mueble de acuerdo con la invención y la estabilidad del mueble se garantiza mediante el apoyo de al menos dos elementos instalados del mueble. Esto permite en particular la disposición de un elemento de mueble de este tipo en un mueble independiente.

55 Un mueble adicional más de acuerdo con la invención con un primer cuerpo y un elemento de mueble presenta, en una variante preferente, un cuerpo que se puede colocar de manera estacionaria sobre una base de manera por fricción.

60 Un mueble de este tipo se puede utilizar, por ejemplo, como mesa, en particular como escritorio o también como mesa de trabajo de cocina, en la que el elemento de mueble se puede mover con respecto al cuerpo de mueble estacionario con la ayuda del rodamiento de rotación y de traslación con respecto al cuerpo de mueble estacionario, desde una posición del elemento de mueble que cubre el cuerpo hasta una posición del elemento de mueble que no cubre completamente el cuerpo y viceversa.

65

Por ejemplo, en la posición de apertura, el elemento de mueble puede estar alineado perpendicularmente al cuerpo de mueble estacionario. Adicionalmente se puede fijar al cuerpo un primer dispositivo de elevación.

5 En este caso, el elemento de mueble puede presentar un segundo dispositivo de elevación, que se puede accionar de manera sincronizada con el primer dispositivo de elevación, para lo cual el rodamiento de rotación y de traslación del elemento de mueble está montado en el primer dispositivo de elevación.

10 A continuación, se explican con más detalle variantes de realización preferentes mediante los dibujos adjuntos. Se muestran en:

15 La Figura 1, una vista esquemática en perspectiva de una variante de realización de un elemento de mueble de acuerdo con la invención, dispuesto en una esquina de la habitación,
 la Figura 2, una representación de la Figura 1 correspondiente al elemento de mueble en un ángulo de la esquina de la habitación, en una posición rotada hacia fuera,
 la Figura 3, una representación de la Figura 1 correspondiente al elemento de mueble en una posición de apertura rotada 180°,
 la Figura 4, una representación en perspectiva del elemento de mueble mostrado en las Figuras 1 a 3 con la placa de base retirada, para la representación de las ranuras de rodadura,
 20 la Figura 5, una vista superior de una variante de realización alternativa de una configuración de ranuras de rodadura y una jaula de elementos rodantes, adaptada correspondientemente,
 la Figura 6, una vista superior de otras variantes de realización alternativas para jaulas de elementos rodantes,
 la Figura 7, una representación despiezada en perspectiva de una variante de realización alternativa de un elemento de mueble de acuerdo con la invención, alojado en un cuerpo de mueble, con dos rodamientos que permiten un movimiento combinado de traslación y rotación,
 25 las Figuras 8 a 11, representaciones en perspectiva de la variante de realización de acuerdo con la Figura 7 en diferentes posiciones,
 la Figura 12, una vista en perspectiva de la variante de realización de acuerdo con la Figura 7 en la posición mostrada en la Figura 8 con los contornos del cuerpo del mueble indicados únicamente mediante líneas discontinuas,
 30 las Figuras 13 a 15, vistas superiores esquemáticas del cuerpo de mueble de acuerdo con las Figuras 8 a 11 para la representación de posibles disposiciones en el cuerpo de mueble del elemento de mueble de acuerdo con la Figura 7 y
 las Figuras 16 a 22, vistas esquemáticas de una variante de realización alternativa adicional de un elemento de mueble de acuerdo con la invención, que se puede mover en traslación y rotación con respecto a un cuerpo de mueble.

40 En la siguiente descripción de las figuras, los términos como arriba, abajo, izquierda, derecha, delante, detrás, etc. se refieren exclusivamente a la representación y posición a modo de ejemplo, del elemento de mueble, del cuerpo, de las ranuras de rodadura, de la placa de base, de los elementos rodantes y similares, elegidos en las figuras respectivas. Estos términos no se deben entender como restrictivos, es decir, estas relaciones pueden cambiar debido a diferentes posiciones de trabajo o al diseño de manera especularmente simétrico o similares.

45 En las Figuras 1 a 4, una primera variante de un elemento de mueble de acuerdo con la invención se designa con el número de referencia 2.

En las Figuras 7 a 15, una variante de realización alternativa de un elemento de mueble se designa con el número de referencia 3.

50 En las Figuras 16 a 22, una variante de realización alternativa adicional de un elemento de mueble se designa con el número de referencia 12.

El elemento de mueble 2 mostrado en las Figuras 1 a 4 está diseñado, por ejemplo, como estantería con una superficie de base cuadrada y tres compartimentos de almacenamiento.

55 El elemento de mueble 2 presenta un cuerpo 22 con una base 23, así como varias bases de estante 25. La base del estante 25 superior forma aquí la cubierta de la estantería, de modo que está diseñada para que quede cerrada en la parte superior.

60 El cuerpo 22 del mueble 2 presenta además dos paredes laterales 24, que encierran el elemento de mueble 2 por dos lados.

El elemento de mueble 2 presenta además una placa de base 21 dispuesta en el cuerpo 22, en este caso en la base 23 del elemento de mueble 2.

65

Las superficies de apoyo del cuerpo 22 y de la placa de base 21 enfrentadas entre sí, presentan respectivamente ranuras de rodadura 27, 28, en las que están guiados elementos rodantes 51, que sirven para el alojamiento móvil del cuerpo 22 con respecto a la placa de base 21.

5 En el primer ejemplo de realización, de acuerdo con la Figura 4, las ranuras de rodadura 27 asignadas al cuerpo 22 están dispuestas en una placa de apoyo 26, la cual está fijada en la base 23 del cuerpo 22. La placa de apoyo 26 también puede ser parte integral de la base 23.

10 Los elementos rodantes 51 están alojados en una jaula de elementos rodantes 5, que en la variante de realización aquí mostrada está diseñada como un marco formado de manera cuadrada, en la que están alojados en total ocho elementos rodantes 51, preferentemente diseñados como bolas.

15 En función del nivel de presión superficial y, por lo tanto, de las fuerzas que actúan sobre los elementos rodantes 51, es posible variar el número y/o el diámetro de los elementos rodantes 51, para conseguir una presión superficial deseada.

20 Para proporcionar un soporte mejorado para el cuerpo 22 con respecto a la placa de base 21, los elementos rodantes 51 están dispuestos en cada caso en las esquinas de la jaula de elementos rodantes 5, que está diseñada como un marco cuadrado. En el centro de los respectivos lados de la jaula de elementos rodantes 5, están posicionados otros cuatro elementos rodantes.

25 Mientras que las ranuras de rodadura 27 en la parte inferior de la placa de apoyo 26 orientada hacia la placa de base 21 están diseñadas las ranuras de rodadura 28, como ranuras de rodadura circunferenciales cerradas, preferentemente dos de la placa de base 21 están diseñadas respectivamente de manera especularmente simétrica con respecto a un eje de simetría, que discurre en un ángulo oblicuo, preferentemente 45°, con respecto a un borde lateral de la placa de base 21.

30 En la variante de realización aquí mostrada, el eje de simetría discurre paralelo al borde lateral de la placa de base 21.

35 Una de estas dos ranuras de rodadura 28 está diseñada como ranura de rodadura circunferencial cerrada. La segunda de estas ranuras de rodadura 28 está diseñada de tal manera que los extremos de esta ranura de rodadura desembocan en dos bordes laterales de la placa de base 21, que forman un ángulo entre sí y, por lo tanto, están diseñados como ranuras de rodadura abiertas.

40 La elección de una ranura de rodadura abierta y una cerrada permite, en este caso, una estabilidad suficiente del elemento de mueble 2, tanto en el estado de reposo como durante la rotación del elemento de mueble 2, siempre que la superposición de superficie entre la placa de base 21 y el cuerpo 22 del elemento de mueble 2, sea al menos el 50% en cada posición.

45 Si la superposición de superficie entre la placa de base y el cuerpo del elemento de mueble 2 es inferior al 50% en cada posición, es necesaria más de una ranura de rodadura abierta, para garantizar una estabilidad suficiente del elemento de mueble 2, tanto en el estado de reposo, como durante la rotación del elemento de mueble 2.

50 En general, una estabilidad suficiente del elemento de mueble 2 tanto en el estado de reposo como durante la rotación del elemento de mueble 2, es posible mediante la variación del tipo y número de ranuras de rodadura, la orientación y posicionamiento de las ranuras de rodadura con respecto a la dirección deseada del movimiento de traslación y, en caso necesario, mediante otros elementos funcionales de soporte, como por ejemplo el dispositivo de fijación 7, mencionado a continuación.

55 Esta configuración de las ranuras de rodadura 28 y de la placa de base 21 permite una rotación hacia fuera del cuerpo 22 del elemento de mueble 2 de una esquina de la habitación 4 representada esquemáticamente en las Figuras 1 a 3, que se compone de una base 41, sobre la que se apoya la placa de base 21 del elemento de mueble 2 y dos paredes laterales 42, 43, que aquí están alineadas en ángulo recto entre sí, para lo cual dos de los bordes laterales de la placa de base 21 están posicionados cerca de las paredes laterales 42, 43, de modo que el elemento de mueble 2 está posicionado, en general, en la esquina de la habitación.

60 La rotación y traslación del cuerpo 22 con respecto a la placa de base 21, son posibles mediante las ranuras de rodadura 28 en la placa de base 21 y las ranuras de rodadura 27, en la placa de apoyo 26 y los elementos rodantes 51 dispuestos entre ellas, permiten un posicionamiento en la esquina de la habitación 4, del elemento de mueble 2 en una posición inicial mostrada en la Figura 1. En este caso, el elemento de mueble 2 está cerrado, es decir, cubierto por las paredes laterales 24, lo que impide el acceso a los objetos almacenados en el elemento de mueble 2, o los protege del polvo o de las salpicaduras de agua, y transmite una impresión estética del elemento de mobiliario 2.

65 Mediante rotación del cuerpo 22 con respecto a la placa de base 21 desde esta posición inicial, el elemento de mueble 2 se abre, es decir, las paredes laterales 24 del cuerpo 22 se mueven durante la rotación a una posición en la que las

paredes laterales 24 están dispuestas directamente opuestas a la paredes laterales 42, 43, de modo que los objetos almacenados en el elemento de mueble 2, ahora sean libremente accesibles.

5 Mediante la configuración de las ranuras de rodadura 27, 28 se hace posible que el elemento de mueble 2 vuelva a estar posicionado de manera congruente con su base 23 con respecto a la placa de base 21, en la posición de apertura mostrada en la Figura 3.

10 Solo en la posición intermedia mostrada en la Figura 2 se pivota la base 23 del elemento de mueble 2 con respecto a la placa de base 21.

15 Para una estabilidad adicional del movimiento de rotación y traslación del cuerpo 22 con respecto a la placa de base 21, así como para la fijación de la placa de base 21 al cuerpo 22, la placa de base 21 presenta una ranura 29 que está alineada en la dirección del eje de simetría de las ranuras de rodadura 28 de la placa de base 21. En esta ranura 29 sobresale un casquillo de guía 71, que se fija con un tornillo 72 que sobresale de la parte inferior de la base 23 orientada hacia la placa de base 21.

Este tornillo 72 está posicionado centralmente en la base 23 del cuerpo 22 del elemento de mueble 2.

20 También son posibles otras posibilidades de fijación, como por ejemplo un encaje, una sujeción, una presión, un adhesivo, un atornillado o similares.

25 Para su uso, el elemento de mueble 2, posicionado en la esquina de la habitación 4 en la Figura 1, también se puede mover fuera de la esquina de la habitación 4 hacia la dirección A, y esencialmente al mismo tiempo, rotar alrededor de un eje de rotación vertical de posición variable, desde la posición inicial representada en la Figura 1 en una dirección de rotación M_1 , M_2 hasta la posición de apertura que se muestra en la Figura 3. En este caso, las secciones de traslación y rotación en el movimiento total pueden variar a lo largo de la secuencia de movimientos.

30 Como se representa en la Figura 5, en una variante de realización alternativa, además de una ranura de rodadura exterior 28a y una ranura de rodadura interior 28b, está formada una tercera ranura de rodadura 28c en la placa de base 21 y en la placa de apoyo 26.

Una tercera ranura de rodadura 28c de este tipo, permite otras funciones en el movimiento de rotación y traslación del elemento de mueble 2, 3.

35 La tercera ranura de rodadura 28c, que en la Figura 5 sigue una sección de la ranura de rodadura exterior 28a, radialmente más hacia dentro, radialmente al origen del movimiento de rotación, sirve aquí para la limitación de rotación del elemento de mueble.

40 Para hacer esto posible, la jaula de elementos rodantes 5' mostrada en el centro de las tres representaciones en la Figura 5, que aquí tiene una forma aproximadamente cuadrada, con lados que están ligeramente curvados radialmente hacia dentro, está diseñada con escotaduras para elementos rodantes 51, que están dispuestos en las esquinas exteriores de la jaula de elementos rodantes 5', para elementos rodantes 51 que son móviles en la ranura de rodadura exterior 28a. Estos elementos rodantes 51 están dispuestos en un círculo exterior K_1 .

45 Aproximadamente en el centro en los lados de la jaula de elementos rodantes 5' están formados alojamientos para otros elementos rodantes 51, que se pueden mover en la ranura de rodadura interior 28b. Estos elementos rodantes 51 están dispuestos en un círculo interior K_2 .

50 El cuerpo rodante 51, que debe ser guiado en la tercera ranura de rodadura 28c, está previsto radialmente en el interior de uno de los elementos rodantes 51 dispuestos en las esquinas de la jaula de elementos rodantes 5'. Este elemento rodante 51 está dispuesto en un círculo central K_3 .

55 Los ejes de simetría SK_1 de la disposición de elementos rodantes 51 en el círculo K_1 están inclinados 45° con respecto a los ejes de simetría SK_2 de la disposición de elementos rodantes 51 en el círculo K_2 .

60 Como se puede ver en las ilustraciones inferiores de la Figura 5, en la placa de apoyo 26 también están formadas ranuras de rodadura interiores 27a y ranuras de rodadura exteriores 27b, así como una tercera ranura de rodadura 27c adicional, que también está formada radialmente más hacia dentro con respecto a una sección de una de las ranuras de rodadura exteriores 27b hacia el origen de rotación U.

Como también se puede ver en esta ilustración, las ranuras de rodadura 27a y 27b están conformadas de tal manera que están dispuestas de manera simétrica con respecto a un eje de simetría vertical S_1 , así como a un eje de simetría horizontal S_2 .

La Figura 6 muestra otras variantes de realización de jaulas de elementos rodantes 5, 5" con alojamientos de elementos rodantes, que están dispuestos de tal manera que están dispuestos correspondientemente, en un círculo exterior K_1 y en un círculo interior K_2 .

5 Otra variante de realización de un elemento de mueble 3 de acuerdo con la invención se representa en las Figuras 7 a 15.

10 Como se muestra en la representación despiezada en la Figura 7, a diferencia de la variante de realización del elemento de mueble descrita con referencia a las Figuras 1 a 4, está dispuesto un rodamiento de rotación y de traslación 6 tanto por debajo de una base 33 del cuerpo 32 del elemento de mueble 3, como por encima de una placa de cubierta 31 del cuerpo de mueble 32 del elemento de mueble 3, para lo cual el rodamiento de rotación y de traslación superior 6 con la placa de base 61 está dispuesto hacia arriba.

15 Tanto la base 33 como la placa de cubierta 31 forman, en este caso con un borde superior o un borde inferior del cuerpo de mueble 32, una cavidad en la que se aloja al menos una parte del rodamiento de rotación y de traslación 6.

20 La estructura esencial de los dos rodamientos 6 corresponde esencialmente a la estructura descrita con referencia a las Figuras 1 a 4. También en este ejemplo de realización están presentes un dispositivo de fijación 7 con un tornillo 72 y un casquillo de guía 71 y una jaula de elementos rodantes 62, con elementos rodantes 66.

La placa de base 61 corresponde, en este caso, a la placa de base 21, la placa de apoyo 63 corresponde a la placa de apoyo 26. Cuando se usa el elemento de mueble 3 mostrado en la Figura 7, este se puede usar preferentemente en un mueble 8 como se muestra en las Figuras 8 a 15.

25 El mueble 8 mostrado en las Figuras 8 a 15 es aquí, por ejemplo, un mueble de cocina en forma de isla de cocina. Sin embargo, también son posibles otros lugares de uso para un elemento de mueble 3 de este tipo.

30 Para adaptar la placa de base 61 del rodamiento de rotación y de traslación 6, que está fijada por debajo de la base 33 del elemento de mueble 3, a la altura de las bases de los otros componentes del mueble 8, se fijan patas de apoyo 68 a una parte inferior de la placa de base 61, que está alejada de las ranuras de rodadura 64. Estas patas de apoyo 68 se pueden diseñar, en este caso, para que sean ajustables.

35 La placa de apoyo 63 está fijada preferentemente en la parte inferior de la base 33 del cuerpo 32 del elemento de mueble 3 orientada hacia la placa de base 61. También sería posible en este caso incorporar las ranuras de rodadura 65 directamente en la parte inferior de la base 33 en lugar de la placa de apoyo 63.

40 La Figura 8 muestra el mueble 8, diseñado aquí como mueble de isla, con una placa de cubierta 81, varias paredes laterales 83 y un panel de base 82 con un elemento de mueble 3 dispuesto en una esquina en el estado cerrado del elemento de mueble 3. Las patas de apoyo 68 están dispuestos, en este caso, detrás del panel de base 82.

La Figura 9 muestra el elemento de mueble 3 en una posición ligeramente abierta, la Figura 10 muestra el elemento de mueble 3 en una posición de apertura casi completamente rotada, y la Figura 11 muestra el mueble 8 con el elemento de mueble 3 completamente abierto.

45 En la Figura 12, el mueble 8 se representa con líneas discontinuas para la representación del elemento de mueble 3 instalado en el mueble 8 por debajo de la placa de cubierta 81.

50 Las Figuras 13 a 15 muestran posibles variantes de realización de un mueble de este tipo con un elemento de mueble 3 (Figura 13), dos elementos de mueble 3 de este tipo (Figura 14) y cuatro elementos de mueble 3 de este tipo (Figura 15). En la disposición de varios elementos de mueble 3 se utiliza preferentemente solo una placa de cubierta 81 común.

55 Las Figuras 16 a 22 muestran una variante de realización adicional de un mueble 10 de acuerdo con la invención con un elemento de mueble 12, que se puede mover en traslación y rotación con respecto a un cuerpo de mueble 11 que se encuentra de manera firme o por fricción en el suelo de una habitación.

60 El mueble 10 está diseñado, como se representa en particular en las Figuras 16 y 20 a 22, como un mueble de escritorio o isla de cocina o mesa de trabajo de cocina o similar, con el cuerpo del mueble 11 colocado firmemente en el suelo de la habitación y el elemento del mueble 12 que se puede mover en traslación y rotación con respecto al mismo.

Como se muestra en las Figuras 17, 21 y 22, el cuerpo de mueble 11 presenta un alojamiento 112 en una zona central de una superficie de trabajo 111, que sirve para alojar un primer dispositivo de elevación 13.

El dispositivo de elevación 13, diseñado aquí como dispositivo de elevación telescópico, está alojado en el alojamiento 112 del cuerpo de mueble 11, para lo cual se pueden sacar del alojamiento 112 los elementos telescópicos 131, 132, 133 moviéndolos hacia arriba.

5 Una placa de soporte 134 está montada en el más superior de los elementos telescópicos 133. Sobre esta placa de soporte 134 está fijada una placa de base 91, de una variante de realización adicional de un rodamiento de rotación y de traslación 9.

10 El elemento de mueble 12 presenta, como se muestra a modo de ejemplo en la Figura 17, un cuerpo 121 con una superficie de trabajo, en cuya parte inferior está fijada la placa de apoyo 93 del rodamiento de rotación y de traslación 9.

15 En un extremo del cuerpo 121 está dispuesta, en particular fijada, una parte lateral 122, que presenta un alojamiento central, para el alojamiento de un segundo dispositivo de elevación 16.

La estructura del segundo dispositivo de elevación 16 corresponde, en este caso, preferentemente a la del primer dispositivo de elevación 13 y, por lo tanto, también presenta un primer, un segundo y un tercer elemento telescópico 161, 162, 163.

20 En el primer elemento telescópico 161 más inferior de este dispositivo de elevación 16 está dispuesto una pata de apoyo 165 con al menos dos elementos rodantes 166.

25 La parte lateral 122 sirve, por lo tanto, al dispositivo de elevación 16 dispuesto en ella como segunda pata de apoyo del elemento de mueble 12.

En este caso, el elemento de mueble 12 se soporta, por un lado, en la parte lateral 122 y en el segundo dispositivo de elevación 16 dispuesto en la misma, así como a través del primer dispositivo de elevación 13.

30 El dispositivo de elevación 13 apoya, en este caso, el cuerpo 121 del elemento de mueble 12 a través del rodamiento de rotación y de traslación 9 alojado entre ellos.

35 De este modo, el elemento de mueble 12 se puede mover desde una posición inicial mostrada en la Figura 16, en la que el elemento de mueble 12 cubre, aquí completamente, el cuerpo de mueble 11, mediante el accionamiento sincronizado de los dispositivos de elevación 13, 16, con los que el elemento de mueble 12 se puede elevar con respecto al cuerpo de mueble 11, hasta la posición de apertura mostrada en la Figura 20.

40 En la posición de apertura, la parte superior del cuerpo 121 del elemento de mueble 12, que sirve como superficie de trabajo, está alineada perpendicularmente a la superficie de trabajo 111 del cuerpo de mueble 11. También son posibles otras posiciones de apertura. En función de la alineación y la realización del rodamiento de rotación y de traslación 9, el elemento de mueble 12 se puede mover en un ángulo mayor o menor, por ejemplo 180°.

45 Mediante la disposición del rodamiento de rotación y de traslación 9 en la placa de soporte 134 del primer dispositivo de elevación 13, se hace posible mover el elemento de mueble 12 desde la posición mostrada en la Figura 16, hasta la posición mostrada en la Figura 20, cuando el cuerpo del mueble 11 está colocado en una esquina de la habitación, sin que este elemento de mueble 12 sobresalga durante el movimiento por un borde posterior del cuerpo de mueble 11. Esto es muy ventajoso si el cuerpo de mueble 11 está dispuesto en una pared o en una esquina.

El rodamiento de rotación y de traslación 9 mostrado en la Figura 17 se representa en detalle en las Figura 18 y 19.

50 Como se representa en las Figura 18 y 19, la placa de base 91 también presenta ranuras de rodadura 94 en su superficie de apoyo orientada hacia la placa de apoyo 93, para guiar los elementos rodantes 51, que aquí están diseñados como bolas.

55 Los elementos rodantes 51 también están alojados en una jaula de elementos rodantes 92 para evitar pérdidas. En este caso, como en la variante de realización mostrada en la Figura 7, la jaula de elementos rodantes 92 está diseñada en forma circular con varios brazos que se extienden radialmente hacia fuera.

En este caso también está previsto un canal de guía 97 en el centro y en diagonal a dos bordes laterales de la placa de base 91, alineados perpendicularmente entre sí.

60 Un carro de guía 151 está montado de manera deslizante en este canal de guía 97.

65 El carro de guía 151 como parte de un dispositivo de fijación 15 presenta en su parte superior, orientado hacia la placa de apoyo 93 o el cuerpo 121 del elemento de mueble 12, un cuello de rodamiento 152 que sobresale en la placa de apoyo 93, en una abertura 99 que está preferentemente formada en la parte superior del carro de guía 151.

Este cuello de rodamiento 152 sirve como eje para un anillo de rodamiento 157, en particular un anillo de rodamiento de bolas, insertado en la abertura 99 de la placa de apoyo 93, que está diseñada preferentemente como un taladro, a través del cual se permite un movimiento de rotación de baja fricción de la placa de apoyo 93, con respecto al carro de guía 151, por lo tanto, con respecto a la placa de base 91.

5 En la parte inferior del carro de guía 151, alejada de la placa de apoyo 93, está dispuesto, en particular fijado, un rodamiento de rodillos con al menos dos rodillos 154 dispuestos uno detrás de otro en la dirección longitudinal del canal de guía 97.

10 Cada uno de estos rodillos 154 presenta una ranura circunferencial 155 en forma de V, en la que sobresalen nervios 95 en forma de V desde las paredes laterales opuestas del canal de guía 97, formando superficies de rodadura para los rodillos 154.

15 Las ranuras 155 en forma de V de los rodillos 154, que están guiadas a lo largo de los nervios 95 en forma de V en el canal de guía 97, dan como resultado una secuencia extremadamente estable y consistente del movimiento de rotación y traslación del elemento de mueble 12.

20 Además, en la Figura 18 se muestra un mecanismo de empuje para mover (Push-to-Move) en forma de un elemento de expulsión 14, que consta de un almacenamiento de energía 141 y un émbolo 142 y está dispuesto en el canal de guía 97, para expulsar el elemento de mueble 12 después del desbloqueo en una dirección de movimiento.

25 El uso de un mecanismo de empuje para mover (Push-to-Move) de este tipo permite, en particular, diseñar el elemento de mueble sin tirador de accionamiento e iniciar el movimiento de apertura del elemento de mueble mediante la presión en la dirección contraria de apertura prevista. También es posible el uso de un mecanismo de expulsión que se pueda activar de otra manera.

30 Alternativamente, el mueble también puede estar diseñado como mueble de escritorio o isla de cocina o mesa de trabajo de cocina o similar, sin un segundo dispositivo de elevación adicional en el elemento de mueble 12. La parte de mueble móvil de rotación y de traslación se soporta en este caso únicamente a través del primer dispositivo de elevación dispuesto en el cuerpo del mueble estacionario.

Lista de números de referencia

35	2	Elemento de mueble
	21	Placa de base
	22	Cuerpo
	23	Base
	24	Pared lateral
	25	Base de estante
40	26	Placa de apoyo
	27, 27a, 27b, 27c	Ranura de rodadura
	28, 28a, 28b, 28c	Ranura de rodadura
	29	Ranura
45	3	Elemento de mueble
	31	Placa de cubierta
	32	Cuerpo
	33	Base
	34	Pared lateral
50	35	Base de estante
	4	Esquina de la habitación
	41	Base
	42	Primera pared lateral
55	43	Segunda pared lateral
	5, 5', 5"	Jaula de elementos rodantes
	51	Elementos rodantes
60	6	Rodamientos de rotación y de traslación, rodamiento
	61	Placa de base
	62	Jaula de elementos rodantes
	63	Placa de apoyo
	64	Ranura de rodadura
65	65	Ranura de rodadura
	66	Elementos rodantes

ES 2 964 835 T3

	67	Ranura
	68	Pata de apoyo
5	7	Dispositivo de fijación
	71	Casquillo de guía
	72	Tornillo
	8	Mueble
10	81	Placa de cubierta
	82	Panel de base
	83	Pared lateral
	9	Rodamiento de rotación y de traslación, rodamiento
15	91	Placa de base
	92	Jaula de elementos rodantes
	93	Placa de apoyo
	94	Ranura de rodadura
	95	Nervio
20	97	Canal de guía
	99	Abertura
	10	Mueble
25	11	Cuerpo de mueble
	111	Superficie de trabajo
	112	Alojamiento
	12	Elemento de mueble
30	121	Cuerpo
	122	Parte lateral
	13	Dispositivo de elevación
35	131	Primer elemento telescópico
	132	Segundo elemento telescópico
	133	Tercer elemento telescópico
	134	Placa de soporte
	14	Elemento de expulsión
40	141	Almacenamiento de energía
	142	Émbolo
	15	Dispositivo de fijación
45	151	Carro de guía
	152	Cuello de rodamiento
	154	Rodillo
	155	Ranura
	157	Anillo de rodamiento
50	16	Segundo dispositivo de elevación
	161	Primer elemento telescópico
	162	Segundo elemento telescópico
	163	Tercer elemento telescópico
	165	Pata
55	166	Elemento rodante
	A	Dirección
	K ₁ , K ₂ , K ₃	Círculo
	R ₁ , R ₂	Dirección de rotación
	S ₁ , S ₂	Eje de simetría
60	SK ₁ , SK ₂	Eje de simetría
	U	Origen de rotación

REIVINDICACIONES

1. Un elemento de mueble (2, 3, 12), en particular un estante o una estantería, con al menos un nivel de almacenamiento, que presenta

- un cuerpo (22, 32, 121) y una placa de base (21, 61, 91),
- en el que el cuerpo (22, 32, 121) es móvil con respecto a la placa de base (21, 61, 91) desde una posición inicial hasta una posición intermedia y adicionalmente hasta una posición de apertura y viceversa,
- en el que, en la posición intermedia, el cuerpo (22, 32, 121) se rota con respecto a la placa de base (21, 61, 91) en una dirección de rotación (R_1 , R_2) y se desplaza a una dirección predeterminada (A),

caracterizado por que

- las superficies de apoyo enfrentadas entre sí del cuerpo (22, 32, 121) y de la placa de base (21, 61, 91) presentan cada una al menos una ranura de rodadura (27, 28, 64, 65, 94), en las que son guiados los elementos rodantes (51, 66),
- en el que al menos una ranura de rodadura (28, 64, 94) de la placa de base (21, 61, 91) está diseñada de manera especularmente simétrica con respecto a un eje de simetría, que discurre en un ángulo oblicuo con respecto a un borde lateral de la placa de base (21, 61, 91),
- en el que el cuerpo (22, 32, 121) presenta una placa de apoyo (26, 63, 93) en su lado orientado hacia la placa de base (21, 61, 91), en el que al menos una ranura de rodadura (27, 65) está formada en el lado de la placa de apoyo (26, 63, 93) que está orientado hacia la placa de base (21, 61, 91), y la al menos una ranura de rodadura (27, 65) de la placa de apoyo (26, 63, 93), está diseñada de manera especularmente simétrica con respecto a un eje de simetría, que discurre en un ángulo oblicuo con respecto a un borde lateral de la placa de apoyo (26, 63, 93),
- en el que la placa de base (21, 61, 91), la placa de apoyo (26, 63, 93), los elementos rodantes (51, 66) y una jaula de elementos rodantes (5, 62, 92), en la que los elementos rodantes (51, 66) están alojados, preferentemente asegurados contra la pérdida, forman un rodamiento de rotación y de traslación (6, 9),
- en el que los elementos rodantes (51, 66) están dispuestos en al menos dos círculos (K_1 , K_2), para lo cual los ejes de simetría (SK_1) de la disposición de elementos rodantes (51) en el círculo (K_1) están inclinados 45° con respecto a los ejes de simetría (SK_2) de la disposición de elementos rodantes (51) en el círculo (K_2).

2. El elemento de mueble (2, 3, 12) según la reivindicación 1, **caracterizado por que** el eje de simetría discurre en un ángulo de 45° con respecto a un borde lateral de la placa de base (21, 61, 91) y/o de la placa de apoyo (26, 63, 93).

3. El elemento de mueble (2, 3, 12) según la reivindicación 1 ó 2, **caracterizado por que** una base (23, 33) del cuerpo (22, 32, 121) presenta, en su lado orientado hacia la placa de base (21, 61, 91) una escotadura, en la que se fija la placa de apoyo (26, 63, 93).

4. El elemento de mueble (2, 3, 12) según la reivindicación 1 ó 2, **caracterizado por que** la placa de apoyo es parte integral de una base (23, 33) del cuerpo.

5. El elemento de mueble (2, 3, 12) según una de las reivindicaciones anteriores, **caracterizado por que** al menos una de las ranuras de rodadura (28, 64, 94) de la placa de base (21, 61, 91) está diseñada como una ranura de rodadura (28, 64, 94) que está abierta hacia un borde de la placa de base (21, 61, 91).

6. El elemento de mueble (2, 3, 12) según una de las reivindicaciones anteriores, **caracterizado por que** al menos una de las ranuras de rodadura (27, 65) formadas en la placa de apoyo (26, 63, 93) está diseñada como ranura de rodadura circunferencial cerrada.

7. El elemento de mueble (3) según una de las reivindicaciones anteriores, **caracterizado por que** un rodamiento de rotación y de traslación (6) está fijado a una placa de cubierta (31) del cuerpo de mueble (32).

8. El elemento de mueble (2, 3) según una de las reivindicaciones anteriores, **caracterizado por que** el cuerpo (22, 32) presenta al menos una pared lateral cerrada (24, 34) que, en la posición inicial, bloquea el acceso al menos a un nivel de almacenamiento y, en una posición de apertura rotada 180° con respecto a la posición inicial, permite el acceso a al menos un nivel de almacenamiento.

9. El elemento de mueble (2, 3, 12) según una de las reivindicaciones anteriores, **caracterizado por que** varios elementos rodantes (51, 66) están dispuestos en forma circular o en forma rectangular en la jaula de elementos rodantes (5, 62, 92).

10. El elemento de mueble (2, 12) según una de las reivindicaciones anteriores, **caracterizado por que** al menos dos elementos rodantes (51, 66) están dispuestos uno detrás de otro radialmente con respecto a un origen de rotación en la jaula de elementos rodantes (5, 62, 92).

11. El elemento de mueble (2, 12) según una de las reivindicaciones anteriores, **caracterizado por que** las ranuras de rodadura (27, 65) formadas integralmente en la placa de apoyo (26, 63, 93) forman al menos una ranura de rodadura exterior y una ranura de rodadura interior.
- 5 12. El elemento de mueble (2, 12) según la reivindicación 11, **caracterizado por que** una tercera ranura de rodadura está formada integralmente entre la ranura de rodadura exterior y la ranura de rodadura interior.
- 10 13. El elemento de mueble (2, 3, 12) según una de las reivindicaciones anteriores, **caracterizado por que** está previsto un dispositivo de fijación (7, 15), para la fijación vertical de la placa de base (21, 61, 91) al cuerpo (22, 32, 121) del elemento de mueble (2, 3) o a la placa de apoyo (26, 63, 93) fijada al mismo.
- 15 14. Un mueble (8), con un cuerpo con varias paredes laterales (83) y una placa de cubierta, **caracterizado por que** en el mueble está dispuesto al menos, un elemento de mueble (3) según una de las reivindicaciones anteriores.
- 20 15. El mueble (8) según la reivindicación 14, **caracterizado por que** el elemento de mueble (3) está dispuesto en una zona de esquina del mueble.
- 25 16. El mueble (8) según la reivindicación 14 ó 15, **caracterizado por que** en al menos dos de las zonas de esquina está dispuesto un elemento de mueble (3).
- 30 17. El mueble (10), con un primer cuerpo (11) y un elemento de mueble (12), **caracterizado por que** el elemento de mueble (12) está diseñado según una de las reivindicaciones anteriores 1 a 13.
18. El mueble (10) según la reivindicación 17, **caracterizado por que** el primer cuerpo (11) está diseñado como un cuerpo que se puede colocar de manera estacionaria sobre una base de manera por fricción con un primer dispositivo de elevación (13) dispuesto en él, para lo cual el rodamiento de rotación y de traslación (9) del elemento de mueble (12) está montado en el primer dispositivo de elevación (13).
19. El mueble (10) según la reivindicación 17, **caracterizado por que** el primer cuerpo (11) está diseñado como un cuerpo que se puede colocar de manera estacionaria sobre una base de manera por fricción con un primer dispositivo de elevación (13) dispuesto en él, y el elemento de mueble (12) presenta un segundo dispositivo de elevación (16) que se puede accionar de manera sincronizada con el primer dispositivo de elevación (13), para lo cual el rodamiento de rotación y de traslación (9) del elemento de mueble (12) está montado en el primer dispositivo de elevación (13).

Fig. 1

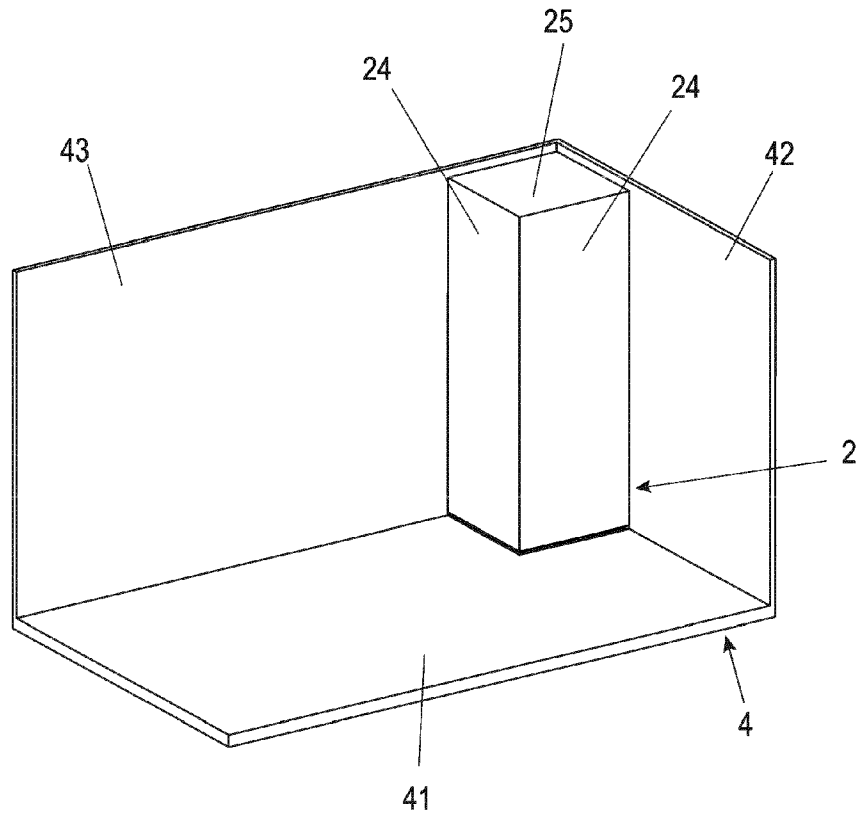


Fig. 2

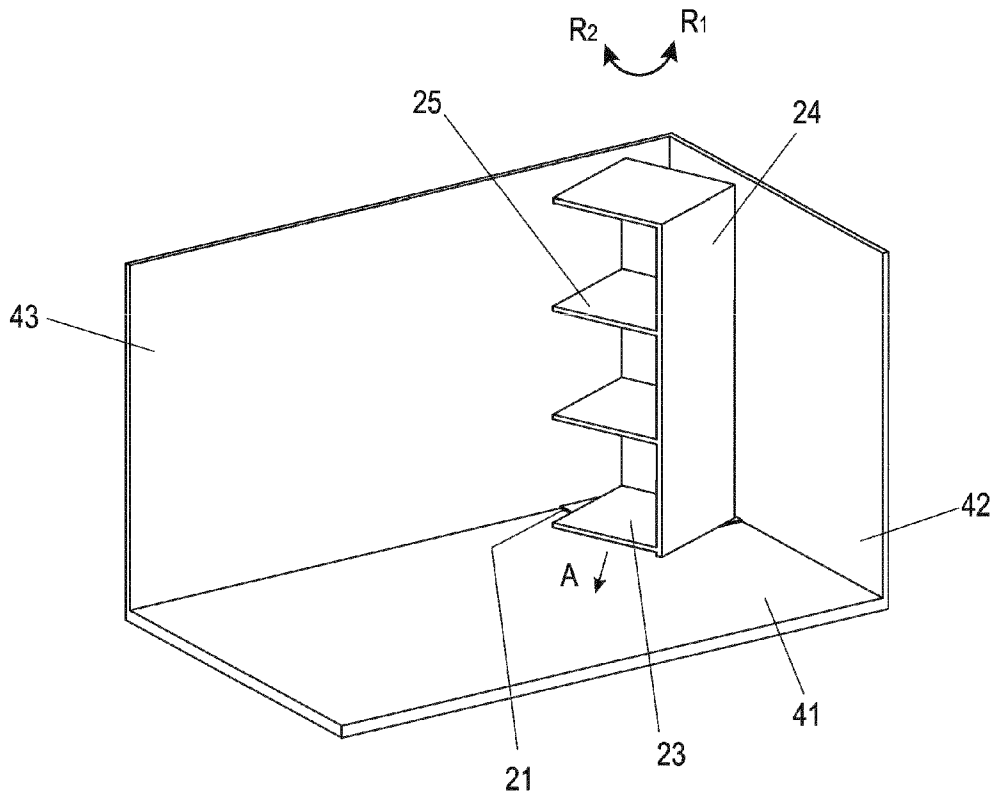
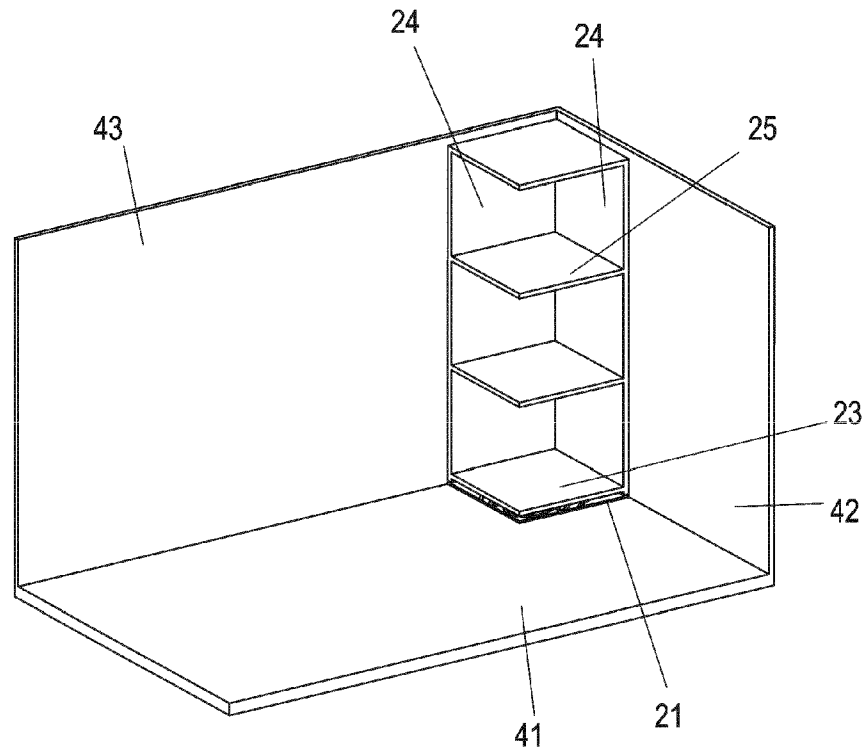


Fig. 3



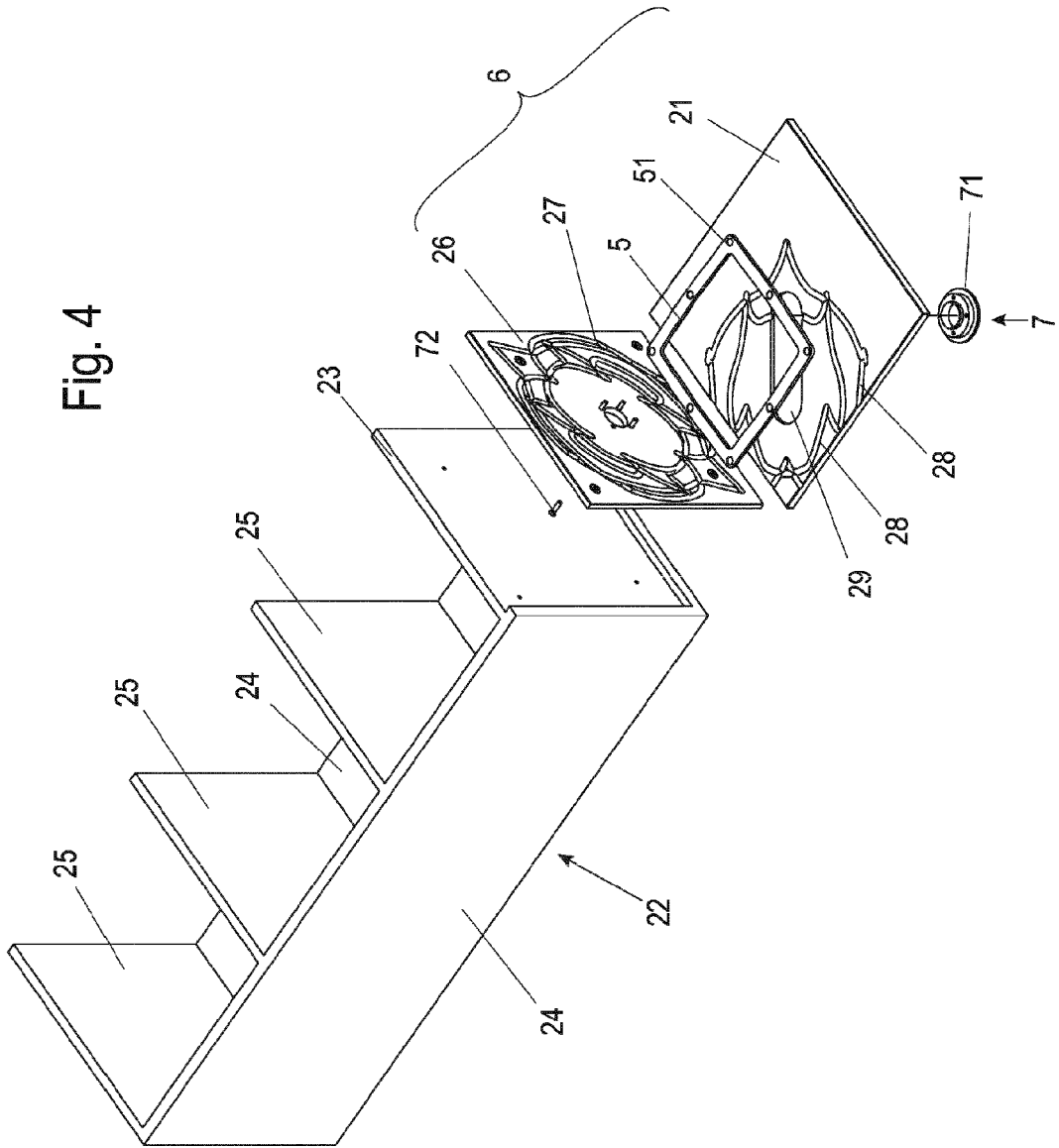


Fig. 5

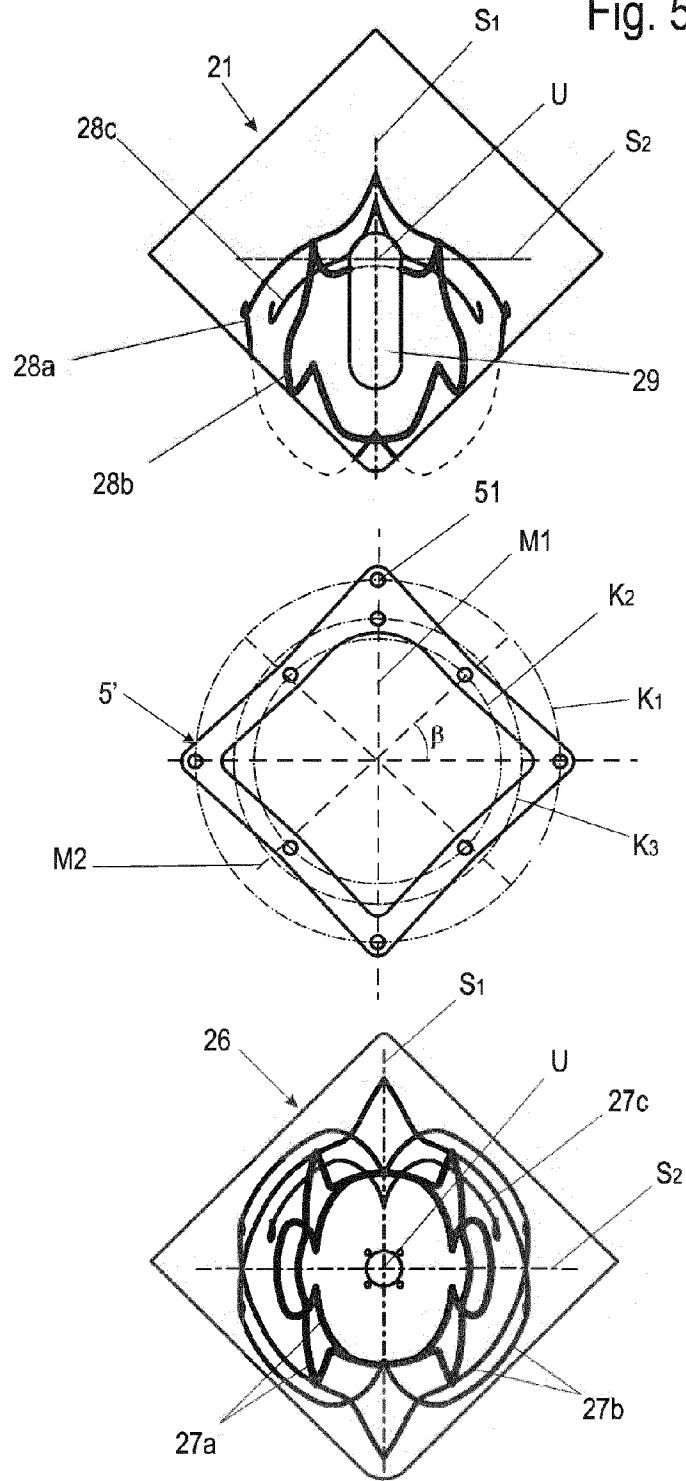


Fig. 6

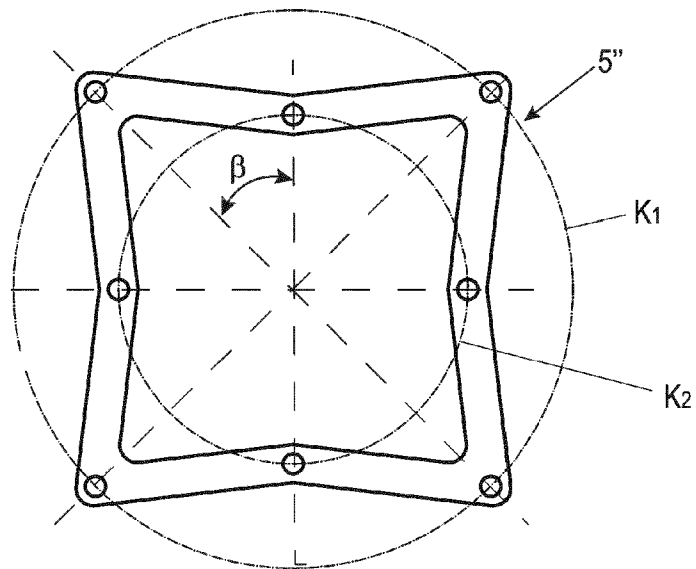
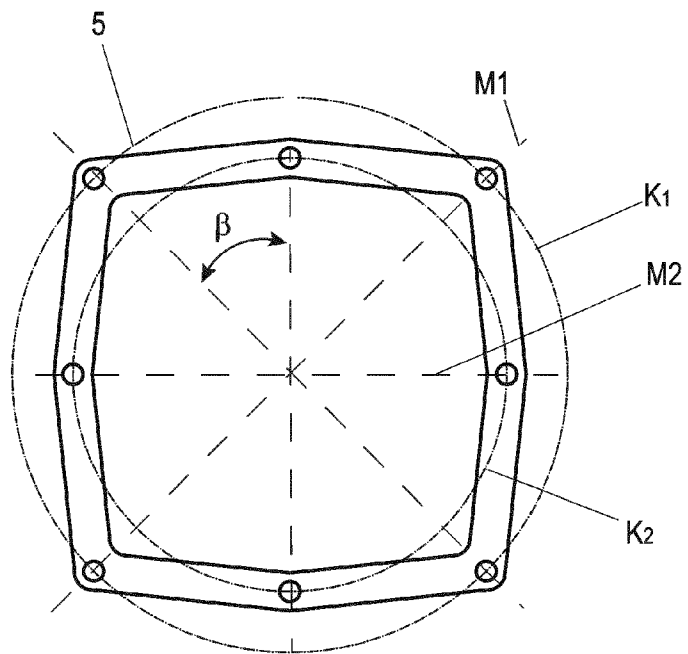


Fig. 7

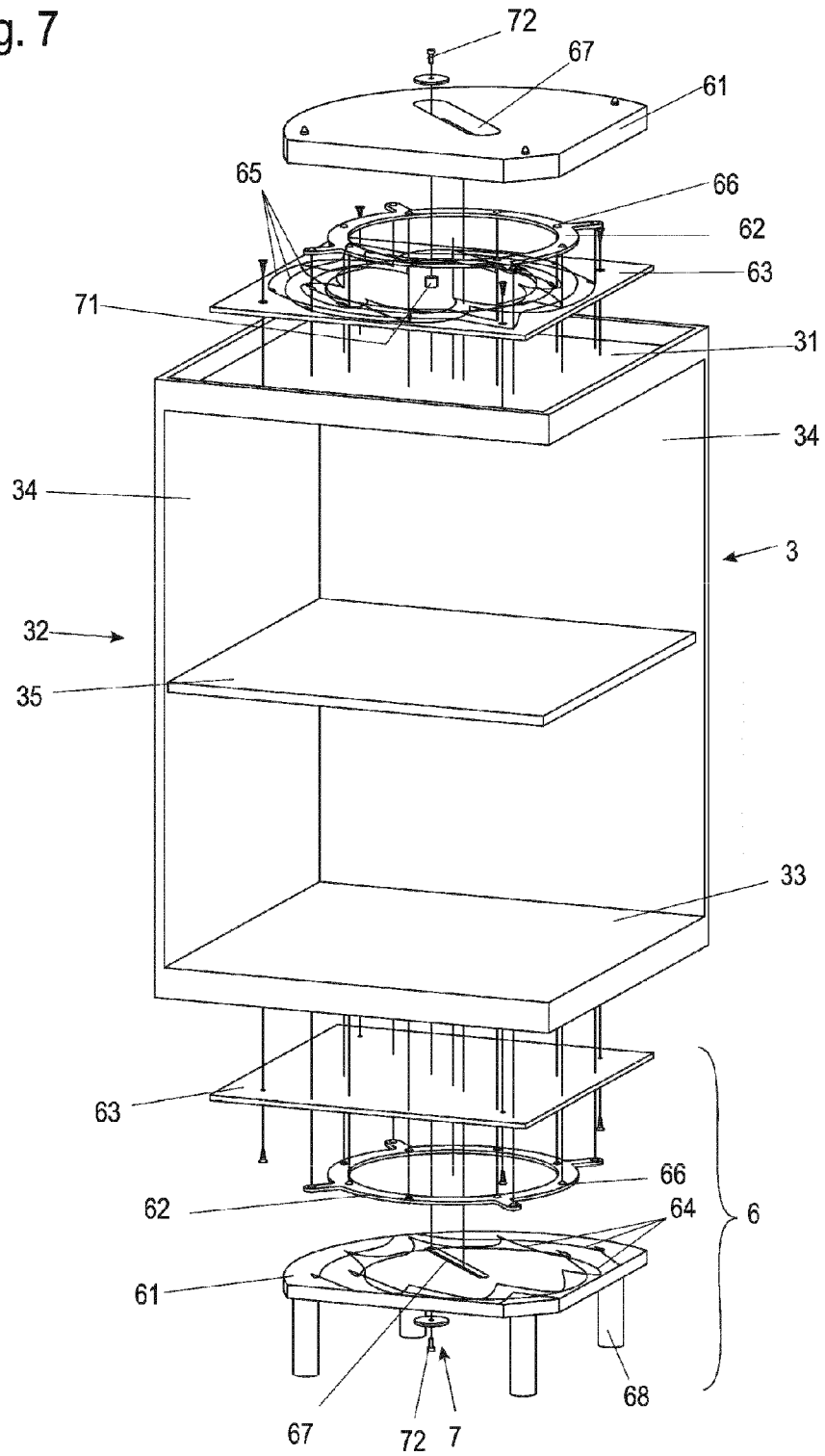
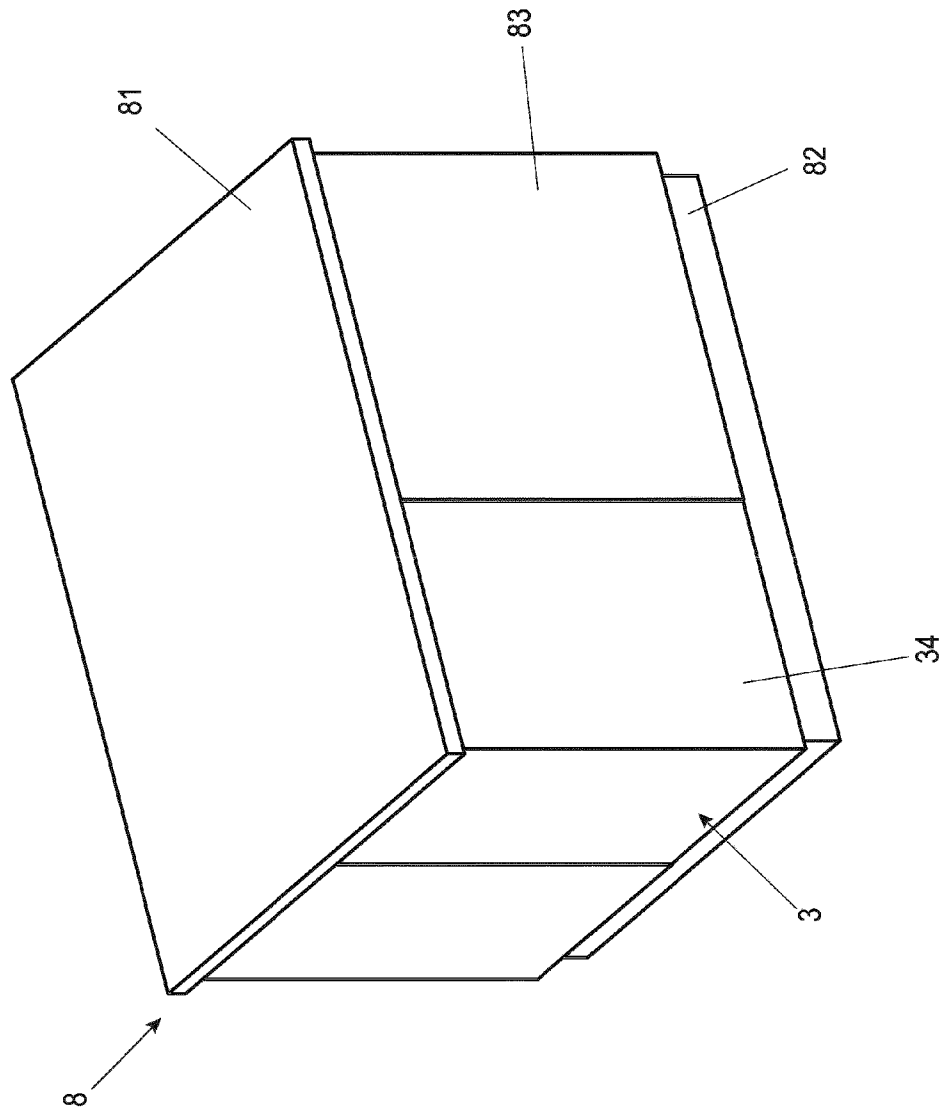


Fig. 8



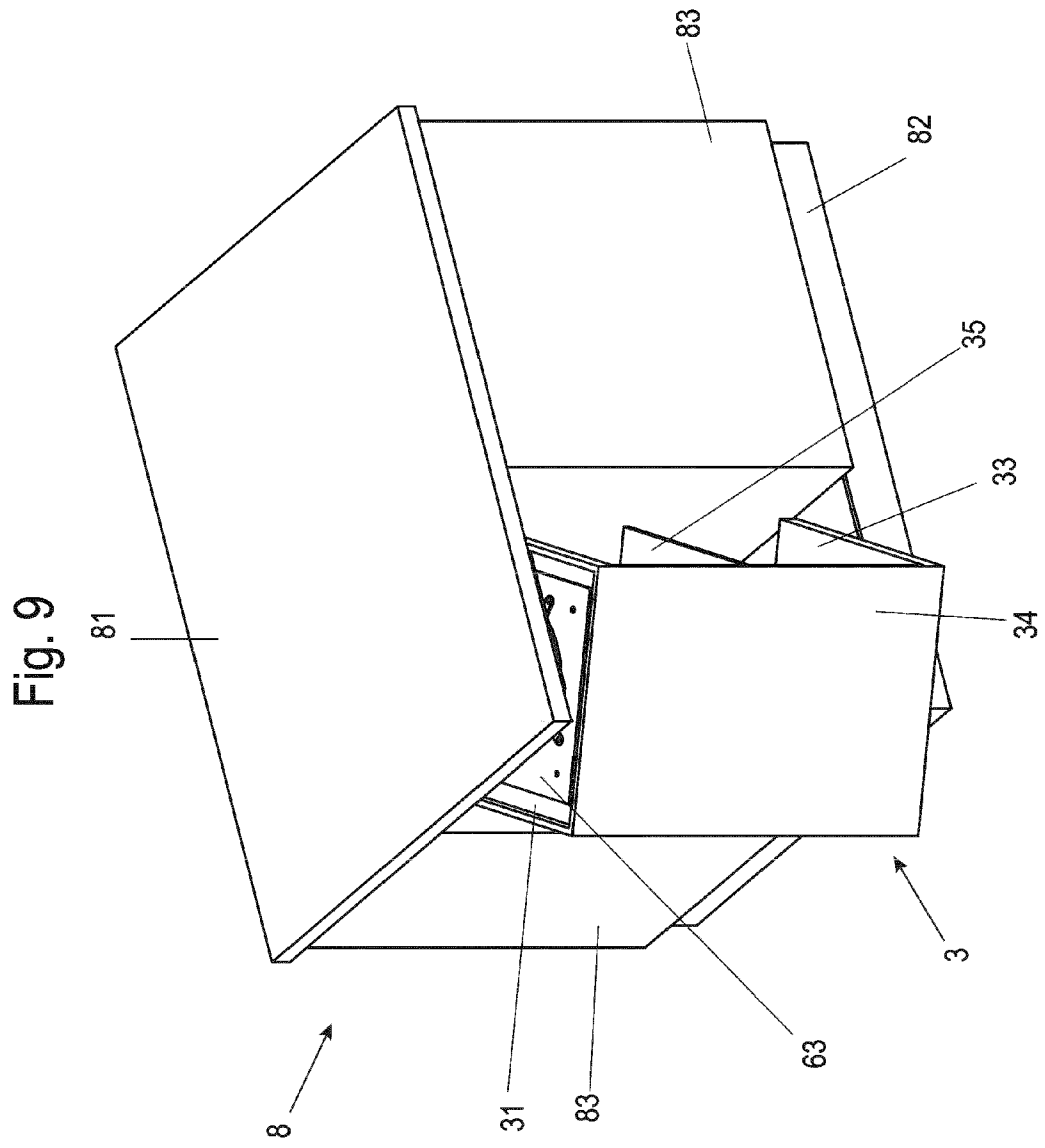
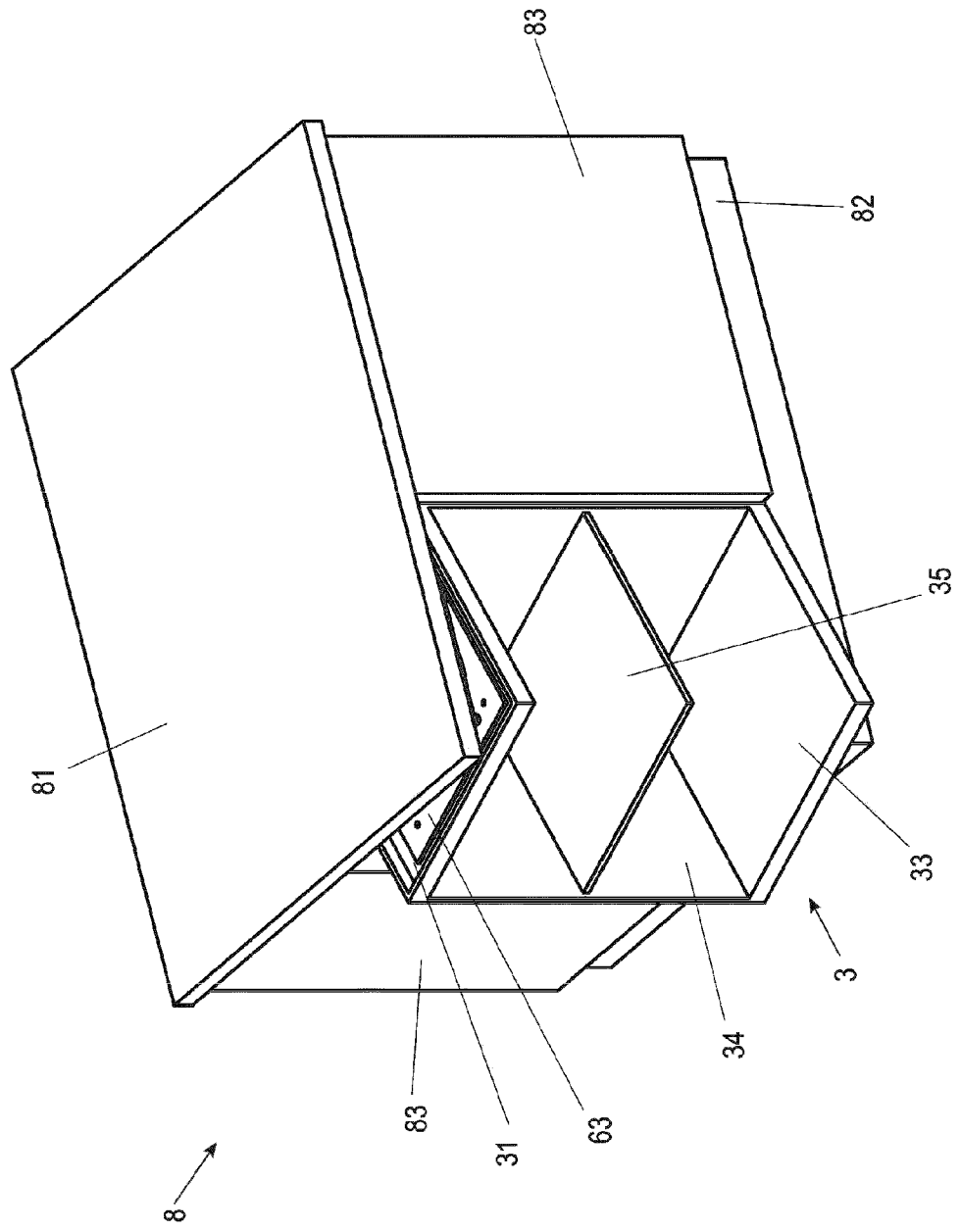
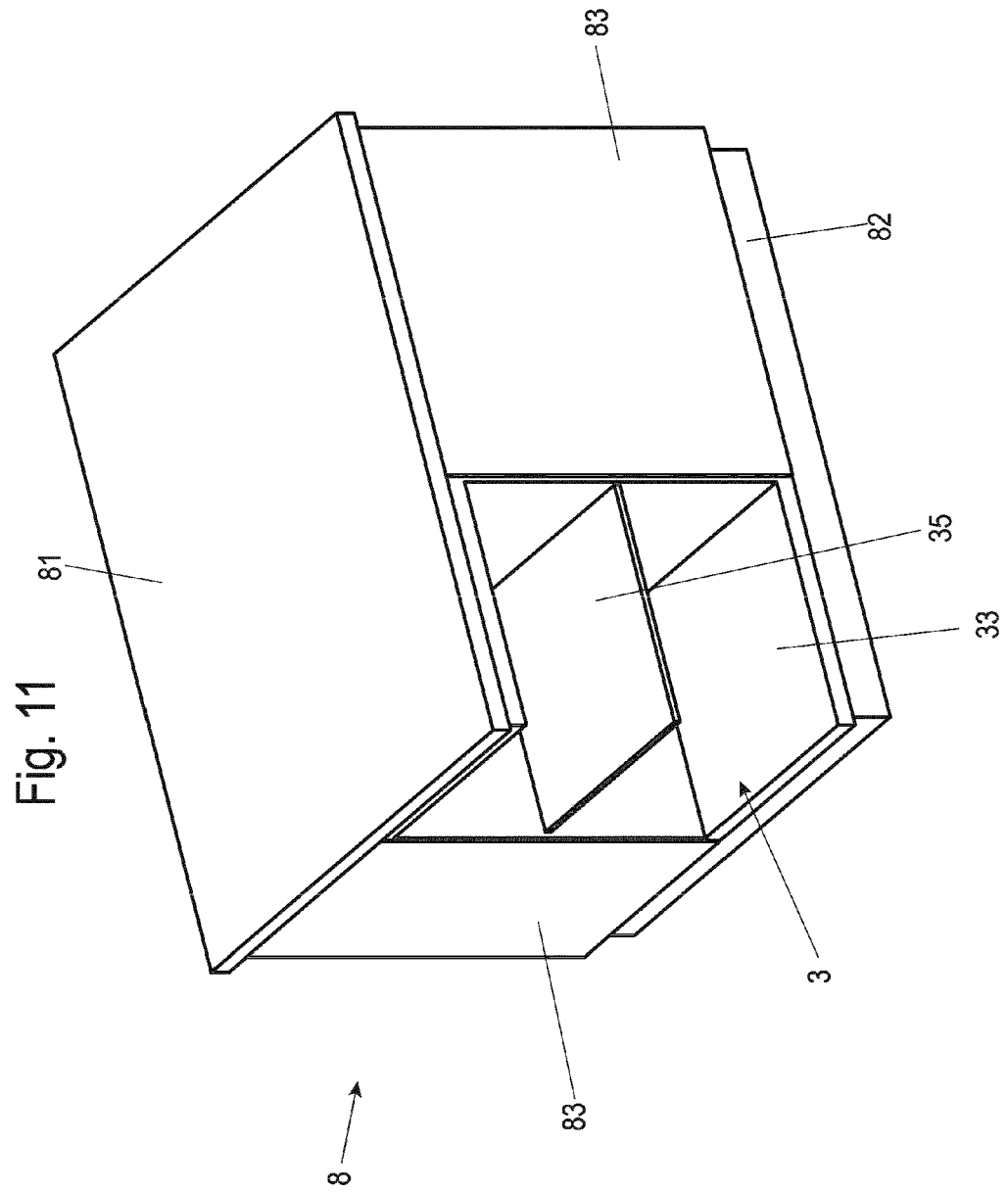


Fig. 10





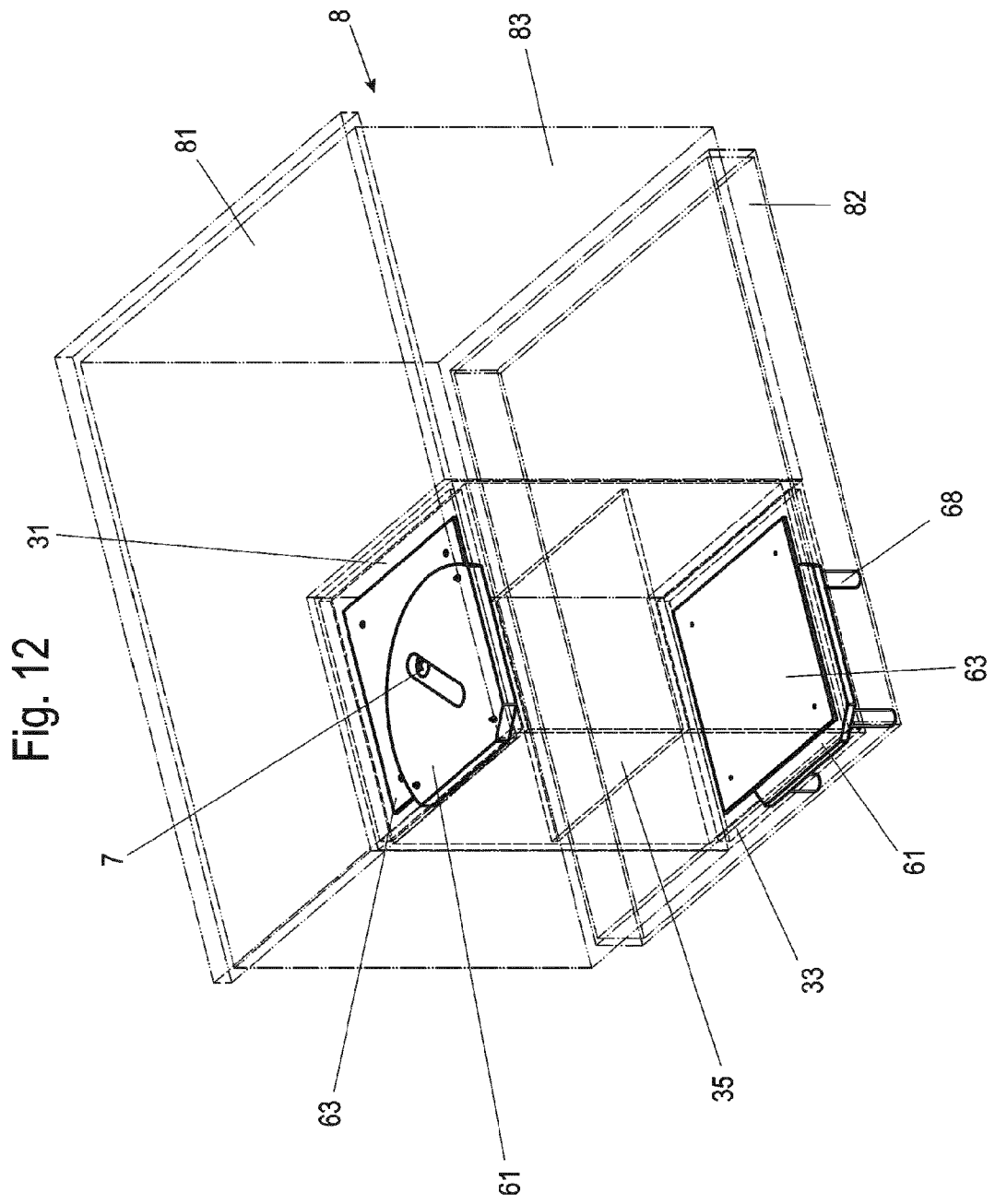


Fig. 13

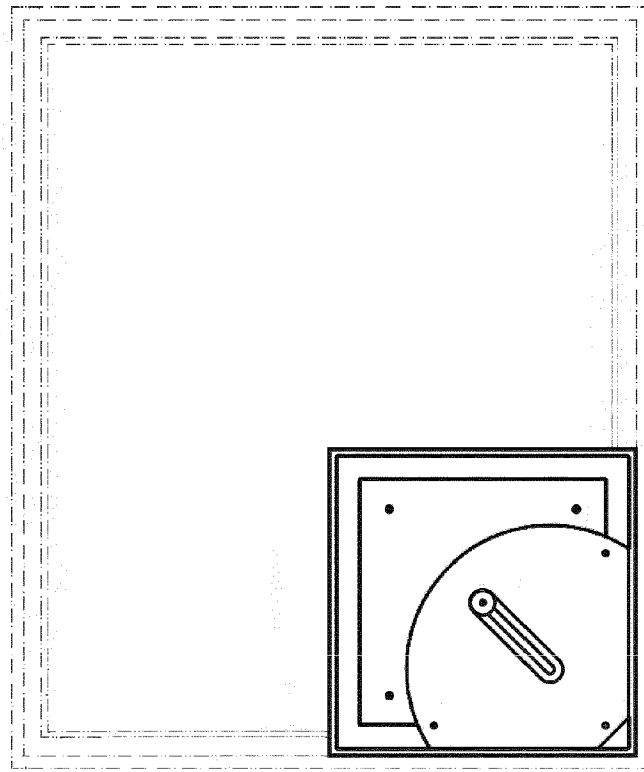


Fig. 14

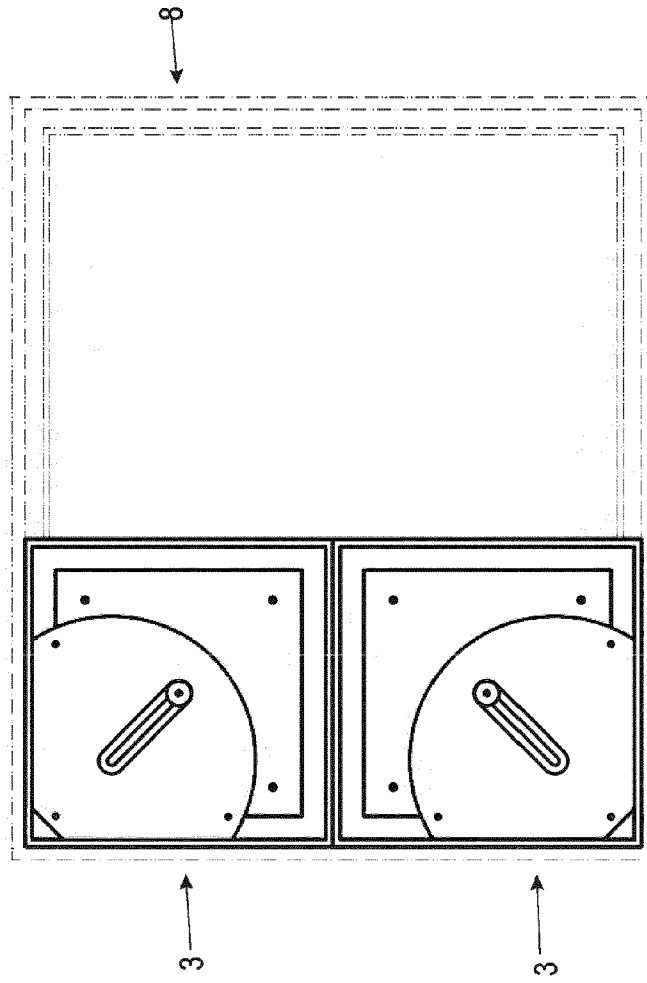


Fig. 15

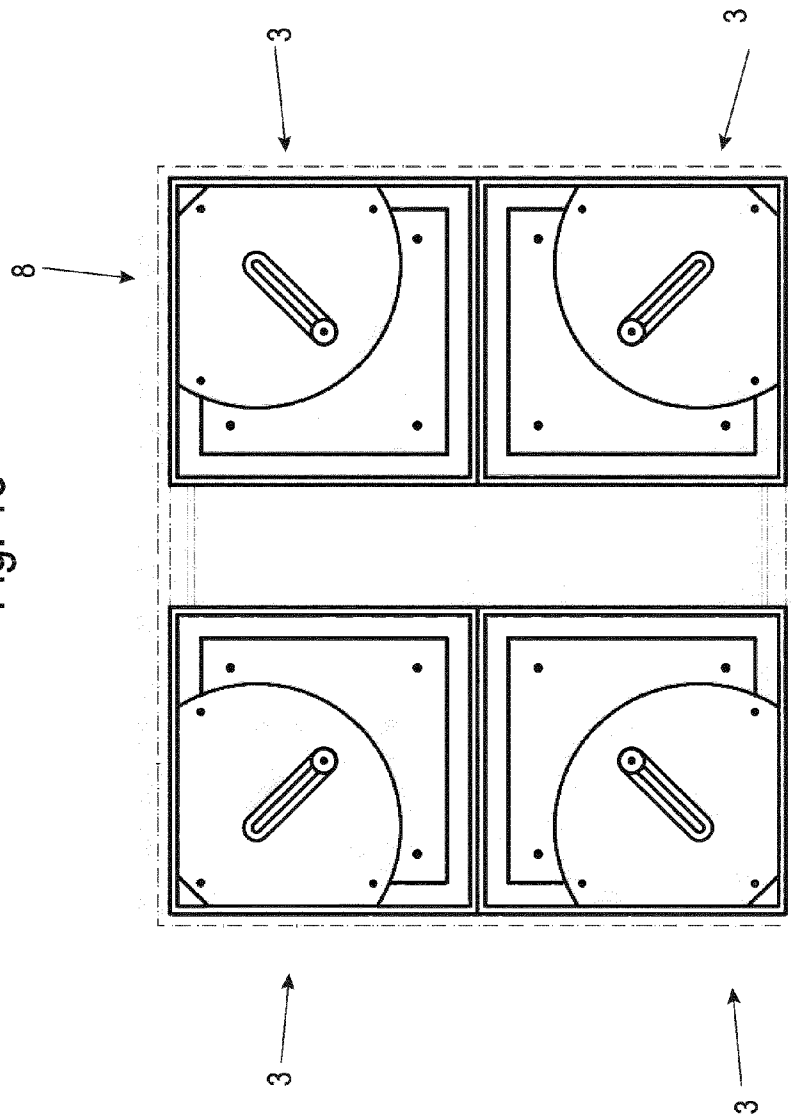


Fig. 16

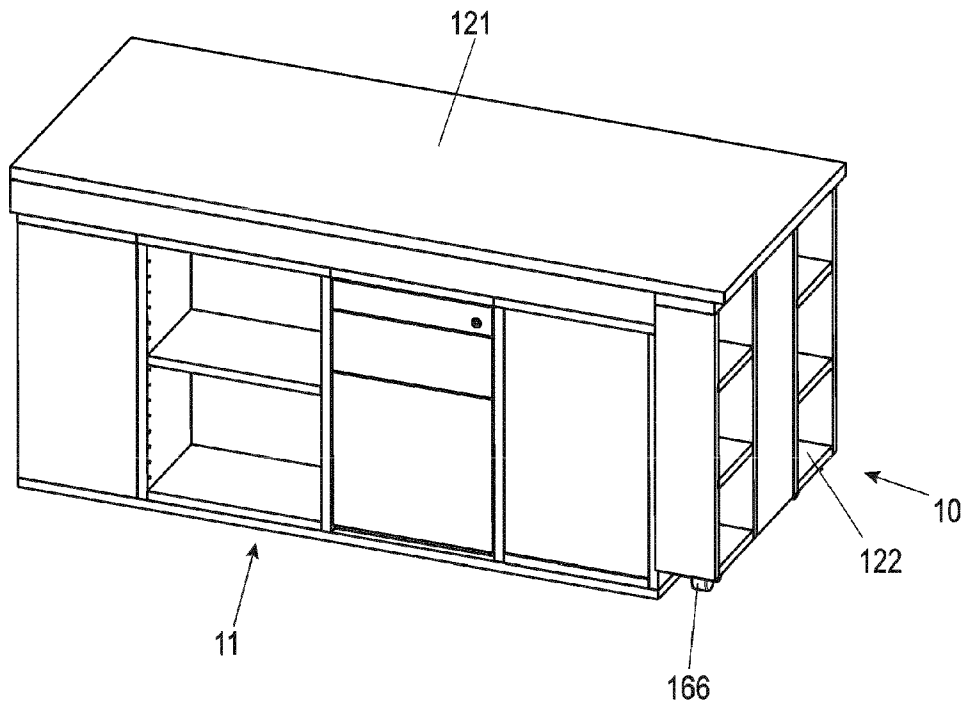


Fig. 17

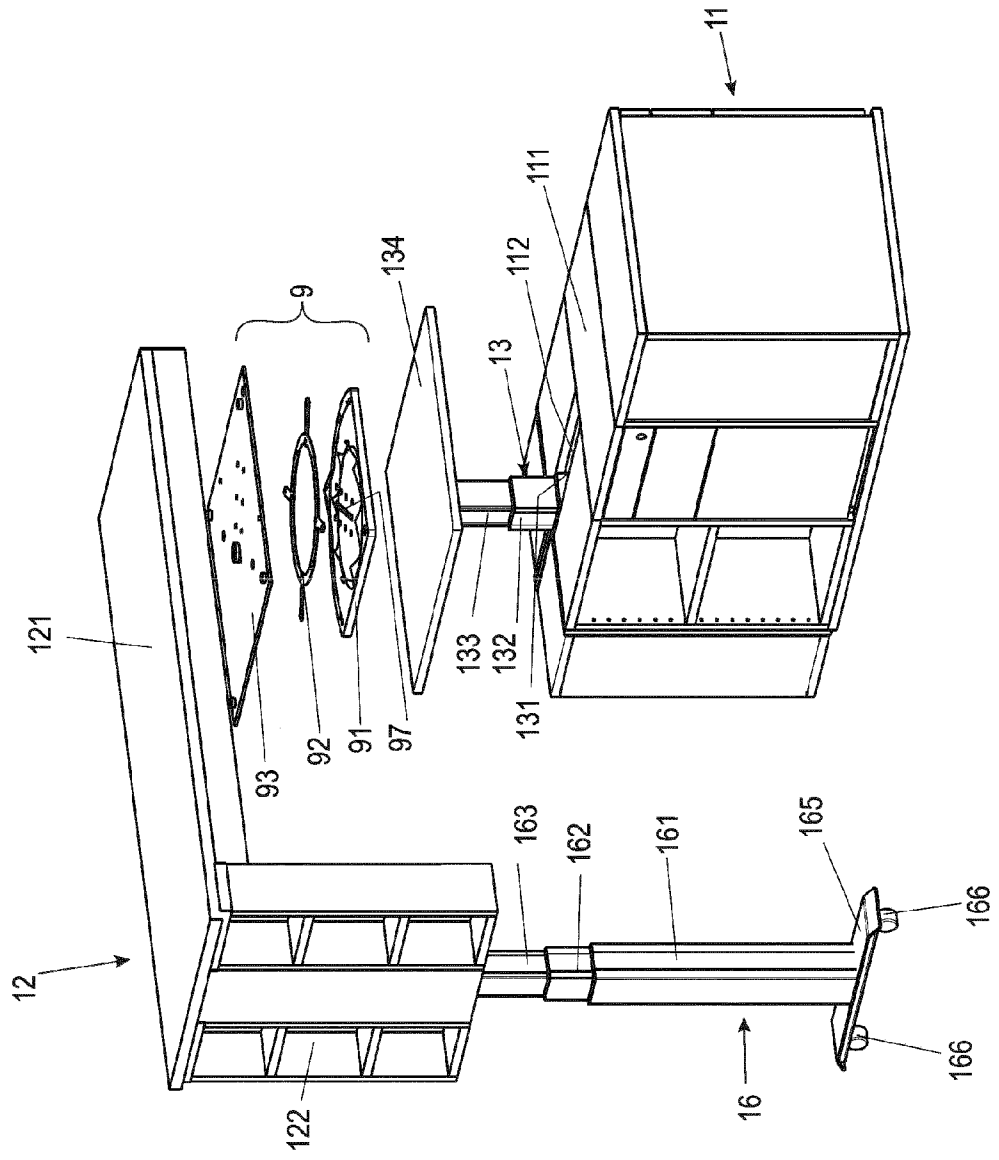


Fig. 18

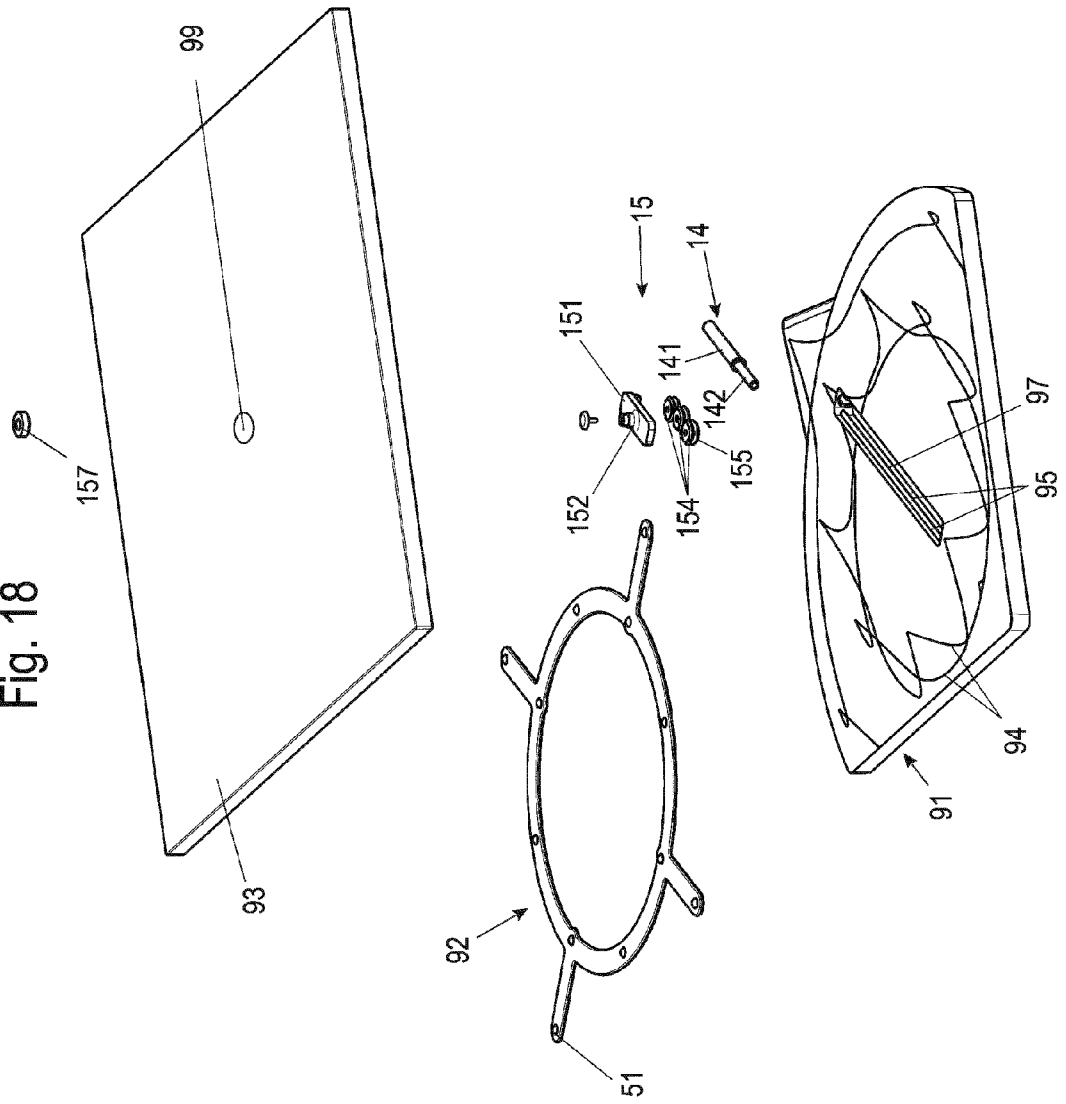


Fig. 19

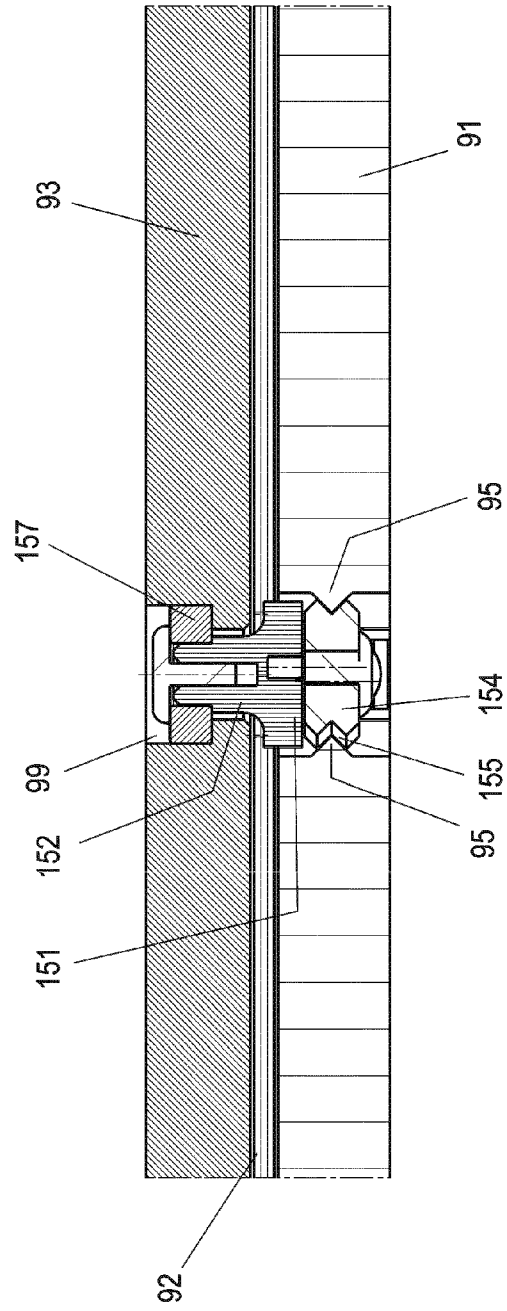


Fig. 20

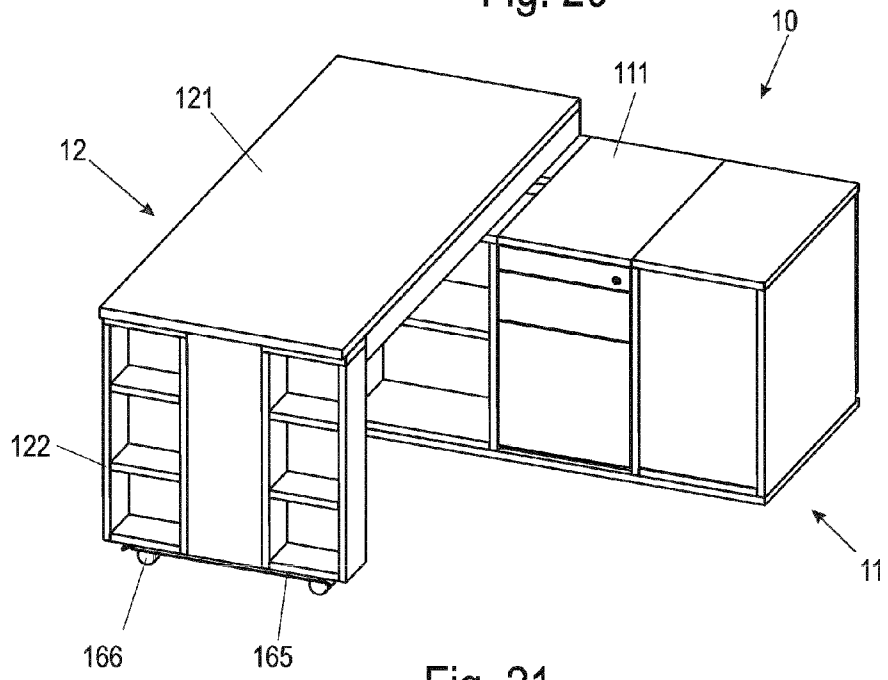


Fig. 21

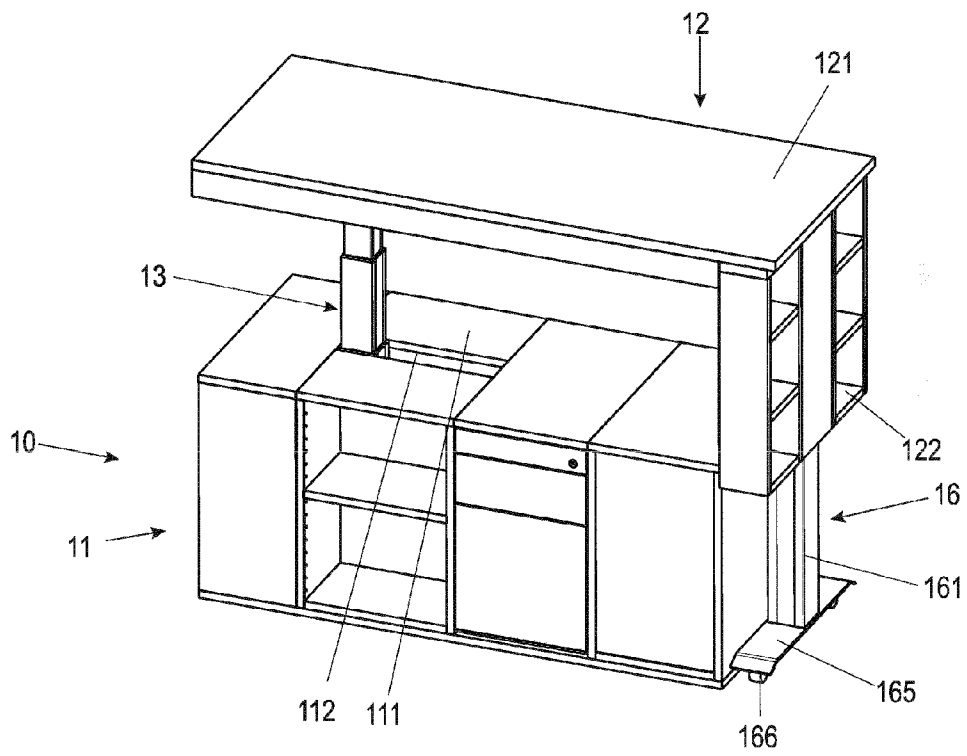


Fig. 22

