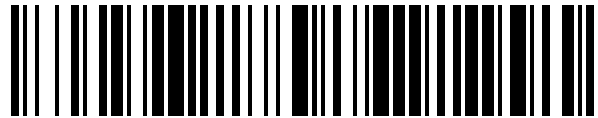


19



OFICINA ESPAÑOLA DE  
PATENTES Y MARCAS

ESPAÑA



11 Número de publicación: **1 079 078**

21 Número de solicitud: 201330324

51 Int. Cl.:

**A01K 7/06** (2006.01)

12

SOLICITUD DE MODELO DE UTILIDAD

U

22 Fecha de presentación:

**19.03.2013**

43 Fecha de publicación de la solicitud:

**23.04.2013**

71 Solicitantes:

**TECNICA E INNOVACIONES GANADERAS, S.A.  
(TIGSA) (100.0%)  
CTRA. C 243 VILAFRANCA A S. SADURNI  
KM 9'800  
08720 VILAFRANCA DEL PENEDES  
(Barcelona) ES**

72 Inventor/es:

**ROVIRA BADIA, Antonio**

74 Agente/Representante:

**MORGADES MANONELLES, Juan Antonio**

54 Título: **DOSIFICADOR PARA TOLVAS DE COMEDEROS PARA GANADO**

**ES 1 079 078 U**

**DESCRIPCIÓN**

Dosificador para tolvas de comederos para ganado.

**Campo de la invención:**

5 La presente invención se refiere a un dosificador para tolvas de comederos para ganado, principalmente para ganado porcino en cualquiera de sus etapas de vida y de tipo individual.

**Estado de la técnica:**

10 Existen diferentes modelos de esta clase de comederos, los cuales presentan generalmente un cuerpo tubular vertical formando una tolva con válvula dosificadora regulable en su salida, cuya válvula es accionada por el propio animal con su hocico, comprendiendo el comedero asimismo una válvula suministradora de agua y también accionable por el propio animal para mezclar el agua con el pienso, si éste lo desea, cuya mezcla se realiza en un plato inferior acoplado al cuerpo tubular.

15 La mayoría de las válvulas dosificadoras empleadas hoy en día están constituidas por varias piezas metálicas acopladas entre sí que encarecen su fabricación y que resultan muy pesadas, lo que unido a la presión del animal para obtener su apertura determinan su desprendimiento con respecto del cuerpo envolvente y de la tolva constituidos por material plástico que no puede resistir estas presiones.

20 Otro de los problemas de los comederos para ganado conocidos hasta la fecha son la dificultad en poder desmontar dichas válvulas dosificadoras para proceder a su limpieza periódica, y también por la constitución del fondo de la tolva según un plano inclinado que determina junto a la boca inferior de salida unos espacios laterales donde se acumula el pienso sin posibilidad de salida produciéndose la rancidez del mismo con las consiguientes consecuencias perjudiciales para el animal.

Por último, otro de los inconvenientes detectados en los comederos para ganado convencionales es que el animal no puede detectar visualmente el pienso localizado en la parte inferior del dosificador, por lo que dificulta en gran medida su interés para practicar la operación de accionamiento manual del pulsador, y consecuentemente ralentiza el proceso de alimentación del mismo, sobretodo en animales de poca edad.

**Objeto de la invención:**

25 Es objeto de esta invención solucionar estos y otros de los inconvenientes anteriormente citados ideando un dispositivo dosificador para tolvas de comederos para ganado que es accionado por el propio animal para la caída del alimento que es de fácil limpieza, con una sencilla y económica fabricación y ensamblaje de sus componentes, y que además permite mejorar la operación de accionamiento manual del pulsador por parte del animal, favoreciendo que el pienso esté a la vista, especialmente en animales de poca edad.

30 La presente invención está destinada principalmente para ganado porcino, en cualquiera de sus etapas de vida, aunque también se puede emplearse satisfactoriamente para otro tipo de animales.

**Descripción de la invención:**

35 Con el fin de conseguir estas ventajas descritas se ha diseñado un dispositivo dosificador para tolvas de comederos para ganado que es accionado por el propio animal para la caída del alimento, que comprende un cuerpo con al menos una abertura frontal y en el que está montado articuladamente, por sus laterales superiores, una placa posterior que en su cara interna presenta solidario un émbolo que, al ser accionada la placa por el animal y girar hacia el cuerpo del dosificador, empuja el alimento hacia la abertura frontal el cuerpo del dosificador, comprendiendo dicha placa posterior sendos laterales que frontalmente forman un elemento pulsador destinado a ser accionado por el animal.

40 El elemento pulsador presenta vinculado solidariamente un vástago que atraviesa libremente el cuerpo del dosificador, y que superiormente actúa accionando una placa agitadora del alimento, instalada en el interior de la tolva cuando el pulsador es accionado. De esa manera, el movimiento articulado entre dos posiciones límites que ejerce el animal sobre el elemento pulsador y consecuentemente sobre dicho vástago actúa moviendo la parte inferior de dicha placa agitadora, la cual se encuentra fijada superiormente al cuerpo interior de la tolva, pero con su parte extrema inferior libre. De ese modo, el propio movimiento ejercido por el animal al accionar el pulsador hace que a la vez el extremo superior del vástago desplace la parte inferior libre de la placa agitadora, la cual merced a dicho ligero desplazamiento va removiendo el pienso que se encuentra dentro de la tolva, y así evitando que el mismo se pueda quedar amazotado o amontonado en el interior de la tolva.

50 Opcionalmente, al elemento pulsador está vinculado un elemento protector de la abertura frontal del cuerpo del dosificador, cuya misión es evitar el acceso de elementos no convenientes hacia la misma.

La citada placa posterior del dosificador presenta solidariamente en su cara exterior un elemento sobresaliente a modo de tope sobre el que encaja una varilla, que forma parte del dispositivo regulador del alimento a suministrar y

que está instalado en el comedero. Dicho elemento de tope está diseñado para poder recibir el extremo inferior de la varilla.

Estas y otras características se desprenderán mejor de la descripción detallada que sigue, para facilitar la cual se acompaña de unos dibujos en los que se ha representado un caso práctico de realización que se cita solamente a título de ejemplo no limitativo del alcance de la presente invención.

**Breve descripción de los dibujos:**

En los dibujos:

la figura 1 muestra una vista en perspectiva frontal de la parte inferior del comedero,

la figura 2 es una vista en perspectiva frontal del conjunto dosificador inferior,

la figura 3 es una vista en perspectiva frontal del conjunto pulsador,

la figura 4 es una vista frontal en alzado del dosificador para tolvas montado en la tolva,

la figura 5 es una vista seccionada del dosificador para tolvas por la línea B-B' de la figura 4, en la posición de reposo, y

la figura 6 es una vista seccionada del dosificador para tolvas por la línea B-B' de la figura 4, en la posición de accionamiento.

**Descripción de una realización preferente de la invención:**

De acuerdo con los dibujos adjuntos, y tal y como se aprecia en la figura 1, el dosificador (10) para tolvas de comederos destinado al ganado se monta en la parte inferior de una tolva (30) en cuya parte inferior se forma un embudo, y todo ello se dispone en el interior del cuerpo de un comedero (28). Dicho cuerpo del comedero (28) presenta de modo convencional una abertura frontal por la que el animal accede al dosificador (10) e inferiormente presenta un plato inferior (29) en el que se deposita el alimento que cae por gravedad desde el dosificador (10).

El dosificador (10) para tolvas está provisto en su salida de una o más abertura/s frontal/es (25), y presenta un émbolo (14) que es solidario a un elemento pulsador (12) que es accionado frontalmente por el animal y que se articula al cuerpo del conjunto dosificador inferior (12) a través de un eje (24) o similar. La función de dicho émbolo (14) es la de empujar hacia delante la porción del pienso que se encuentra en la parte inferior de una cámara (32) formada en el interior del dosificador (10) y provocar que caiga hacia fuera del dosificador (10) a través de la/s abertura/s frontal/es (25).

El mencionado conjunto pulsador (11) se monta articuladamente en dicho eje de articulación (24), de modo que se puede mover entre dos posiciones límites relativamente al dosificador (10), según se muestra en las figuras 5 y 6.

El dosificador (10) comprende en su parte inferior un conjunto dosificador inferior (12) y en el cual se monta articuladamente el conjunto pulsador (11), comprendiendo frontalmente el cuerpo del citado conjunto dosificador inferior (12) unas aberturas frontales (25) separadas por un elemento de refuerzo central (26) y una superficie frontal (27) que actúa de tope, véase figura 2. El conjunto dosificador inferior (12) se constituye por una monopieza moldeada en material preferentemente plástico y se fija verticalmente a la parte inferior de la tolva (30) mediante tornillos que atraviesan correspondientes orificios (35) provistos en dicho conjunto dosificador inferior (12) y correspondientes orificios en el cuerpo de la tolva (30).

Según una realización posible de la invención, y tal y como se aprecia en la figura 3, el elemento pulsador (16) está constituido por una varilla en forma de "U" cuyos extremos se montan articuladamente en los dos laterales (15a, 15b) del cuerpo del conjunto pulsador (11), y en la placa posterior (13) se dispone el émbolo (14) dotado de una superficie frontal inclinada. En el caso de existir el elemento protector (17), el mismo se forma por encima del elemento pulsador (16), y también a modo de varilla en forma de "U", quedando montado el elemento protector (17) a la altura de la/s abertura/s frontal/es (25), y con ello evitando que el animal pueda alcanzar dicha/s abertura/s frontal/es (25), y consecuentemente ensuciarlas y/o obturarlas.

En la primera de las posiciones límites del dosificador (10), ilustrada en la figura 5, que corresponde a la posición de reposo, el conjunto pulsador (11) se encuentra apoyado por su extremo posterior (34) a la superficie frontal (27) del conjunto dosificador (12) que hace de tope, de modo que el émbolo (14) está dispuesto en posición retirada, en la cual no ejerce presión sobre el alimento que se encuentra localizado en la parte más inferior de la cámara interior (32) del dosificador (10). En esta posición el vástago accionador (20) se encuentra en posición vertical sin levantar la placa agitadora (21).

Al accionar el hocico del animal el elemento pulsador (16) hacia arriba, según se indica en la figura 6 con la flecha "A", articula todo el conjunto pulsador (11) hasta alcanzar como máximo la segunda posición límite, que es la que se muestra en la figura 6, correspondiente a la posición de empuje del alimento. En esta segunda posición límite, el

émbolo (14) se desplaza solidariamente con el elemento pulsador (16) hacia una posición más avanzada, de modo que dicho desplazamiento presiona hacia adelante el alimento que se encuentra localizado en la cámara inferior (32) del dosificador (10), provocando que la parte más avanzada del alimento se evacue fuera del dosificador (10) a través de la/s abertura/s (25) cayendo por gravedad al plato (29) del comedero (31).

- 5 Este recorrido del conjunto pulsador (11) queda limitado en la segunda posición límite merced a la provisión del elemento de refuerzo central (26) en el conjunto dosificador inferior (12), a la vez que el vástago accionador (20) colabora actuando a modo de elemento amortiguador del recorrido del conjunto pulsador (11) merced al peso de la placa agitadora (21).

- 10 Además, dicho vástago accionador (20) tiene la función de accionar inferiormente la placa agitadora (21) del alimento, instalada en el interior de la tolva (30) cuando es accionado el conjunto pulsador (11). De esa manera, el movimiento articulado entre dos posiciones que ejerce el animal sobre el elemento pulsador (16) y consecuentemente sobre el vástago (20) actúa moviendo la parte inferior libre (23) de la placa agitadora (21), la cual se encuentra fijada superiormente al cuerpo interior de la tolva (30) por uno o varios punto/s fijo/s (22).  
15 Consecuentemente, el propio movimiento del animal al accionar el conjunto pulsador (11) propicia que a la vez el extremo superior del vástago (20) desplace la parte inferior libre de la placa agitadora (21), la cual merced a dicho ligero desplazamiento va removiendo el pienso que se encuentra dentro de la parte superior (33) de la tolva (30), y por lo tanto mejora el óptimo abastecimiento del alimento de la parte superior (33) de la tolva a la cámara interior (32) del dosificador (10).

- 20 El retorno del conjunto pulsador (11) a su posición de reposo se efectúa por la propia gravedad, cuando cede la acción del animal, volviendo de ese modo a la primera posición límite de reposo (figura 5).

Según se muestra en las figuras 5 y 6, la cantidad de pienso dosificado que cae en el plato (29) cuando el elemento pulsador (16) es accionado viene determinada por el elemento de tope (18) del conjunto pulsador (11) contra el extremo inferior de una varilla (19) que atraviesa al cuerpo dosificador por un paso, siendo la varilla (19) graduable en altura en su posición vertical por un sistema de regulación (36).

- 25 Preferentemente el extremo inferior de la varilla (19) es redondeado, mientras que la superficie interior del elemento tope (18) montado solidariamente a la placa posterior (13) del conjunto pulsador (11) presenta una configuración acanalada de forma cóncava, para así poder recibir con seguridad al extremo convexo del varilla (19). La longitud del elemento de tope (18) es superior al diámetro del varilla (19), para así permitir un cierto recorrido longitudinal del extremo del varilla (19) por la superficie interior acanalada del elemento de tope (18) durante su regulación.

- 30 El dispositivo dosificador (10) para tolvas de comederos para ganado objeto de la invención presenta múltiples ventajas frente a los dispositivos dosificadores conocidos hasta el momento, especialmente porque todos sus componentes presentan una sencilla y económica fabricación, y un fácil ensamblaje de los mismos. Además, no hace falta desmontar los distintos componentes para practicar las tareas de limpieza y mantenimiento del dispositivo dosificador (10); y permite el contacto visual del animal con el alimento a través de las abertura/s frontal/es (25), lo  
35 que favorece enormemente su interés en el accionamiento manual del pulsador, sobretudo en los animales de poca edad.

- La invención, dentro de su esencialidad puede ser llevada a la práctica en otras formas de realización que difieran solo en detalle de la indicada únicamente a título de ejemplo a las cuales alcanzará igualmente la protección que se recaba. Podrá, pues, fabricarse este dosificador para tolvas de comederos para ganado, en cualquier forma y  
40 tamaño, con los medios y materiales más adecuados y con los accesorios más convenientes, pudiendo los elementos componentes ser sustituidos por otros técnicamente equivalentes, por quedar todo ello comprendido en el espíritu de las siguientes reivindicaciones.

**REIVINDICACIONES**

- 5 1. “Dosificador para tolvas de comederos para ganado, que es accionado por el propio animal para la caída del alimento, **caracterizado porque** comprende un cuerpo con al menos una abertura frontal y en el que está articulado, por sus laterales superiores, una placa posterior que en su cara interna presenta solidario un émbolo que, al ser accionada la placa por el animal y girar hacia el cuerpo del dosificador empuja el alimento hacia la abertura frontal del cuerpo del dosificador, comprendiendo dicha placa posterior sendos laterales que frontalmente forman el pulsador destinado a ser accionado por el animal.
- 10 2. “Dosificador para tolvas de comederos para ganado, según la reivindicación 1, **caracterizado porque** al pulsador está vinculado un vástago que atraviesa libremente el cuerpo del dosificador y que superiormente actúa accionando una placa agitadora del alimento, instalada en el interior de la tolva, cuando es accionado el pulsador.
3. “Dosificador para tolvas de comederos para ganado, según la reivindicación 1, **caracterizado porque** al pulsador está vinculado un protector de la abertura frontal del cuerpo del dosificador que evita el acceso de elementos no convenientes hacia la misma.
- 15 4. “Dosificador para tolvas de comederos para ganado, según la reivindicación 1, **caracterizado porque** la placa posterior presenta solidario en su cara exterior un tope sobre el que actúa una varilla que forma parte del dispositivo regulador del alimento a suministrar y que está instalado en el comedero, siendo redondeado el extremo inferior de la indicada varilla.

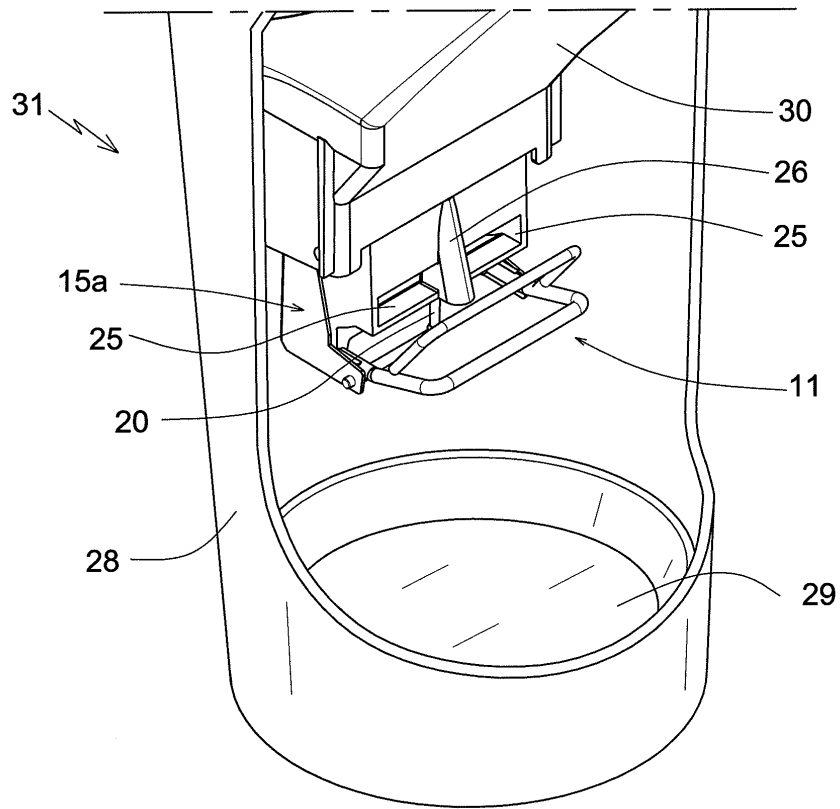


Fig. 1

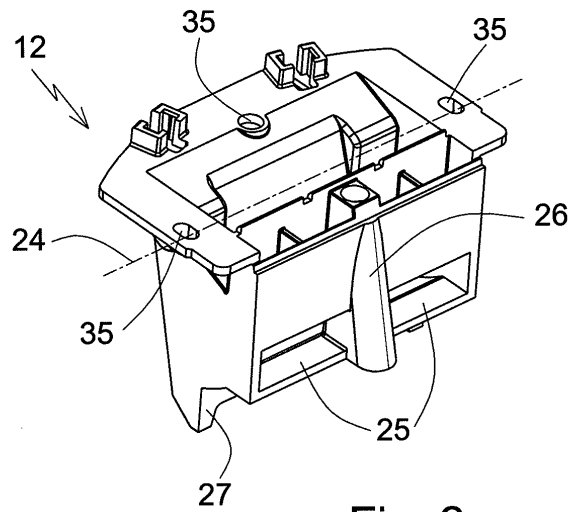


Fig. 2

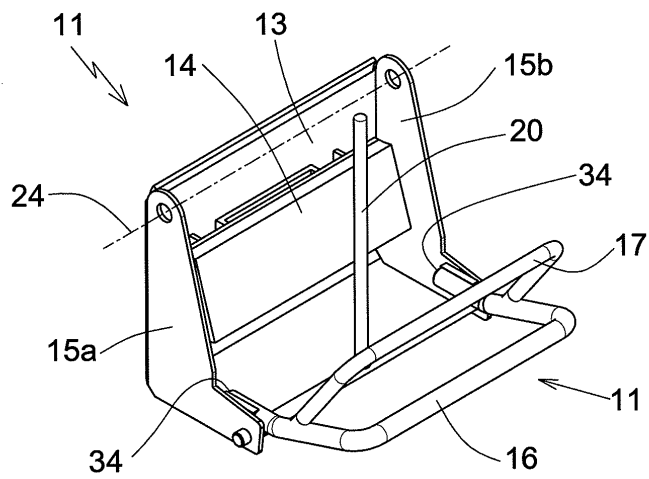


Fig. 3

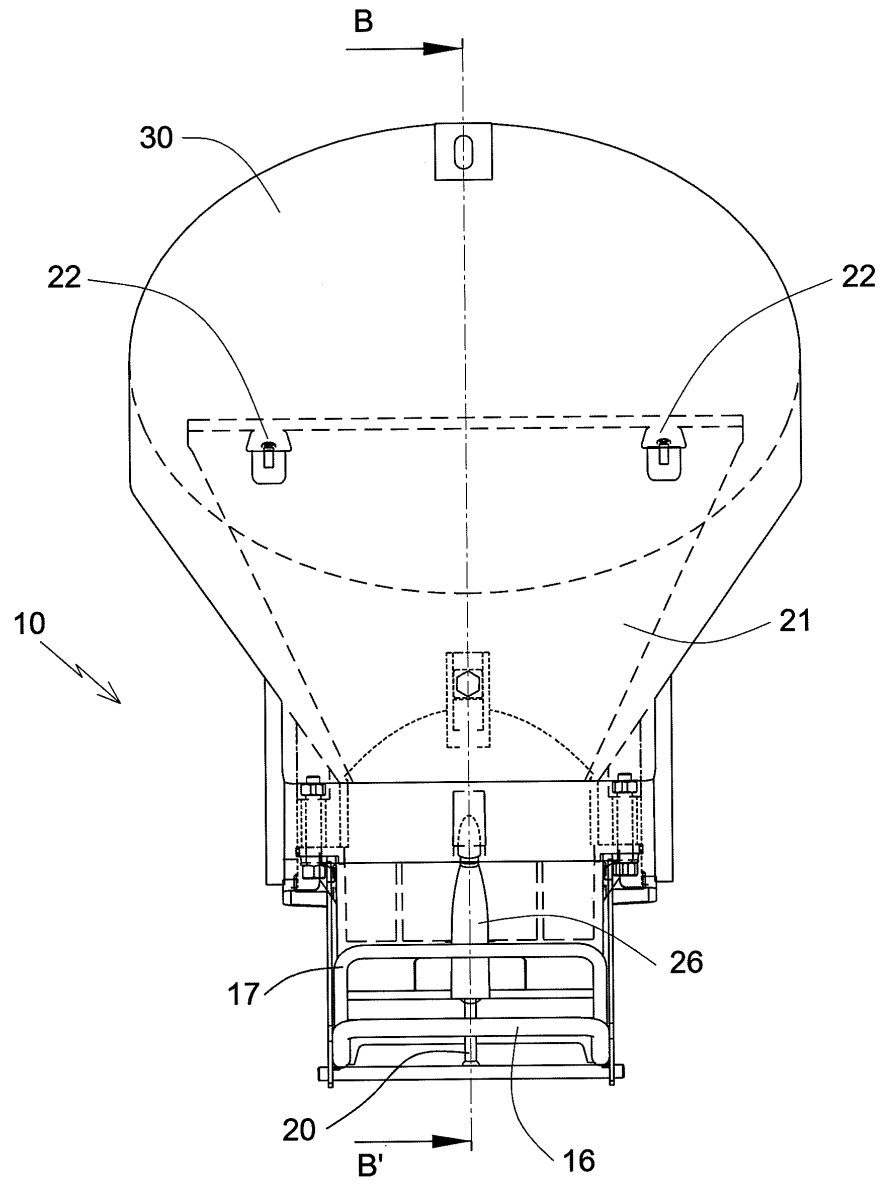


Fig. 4

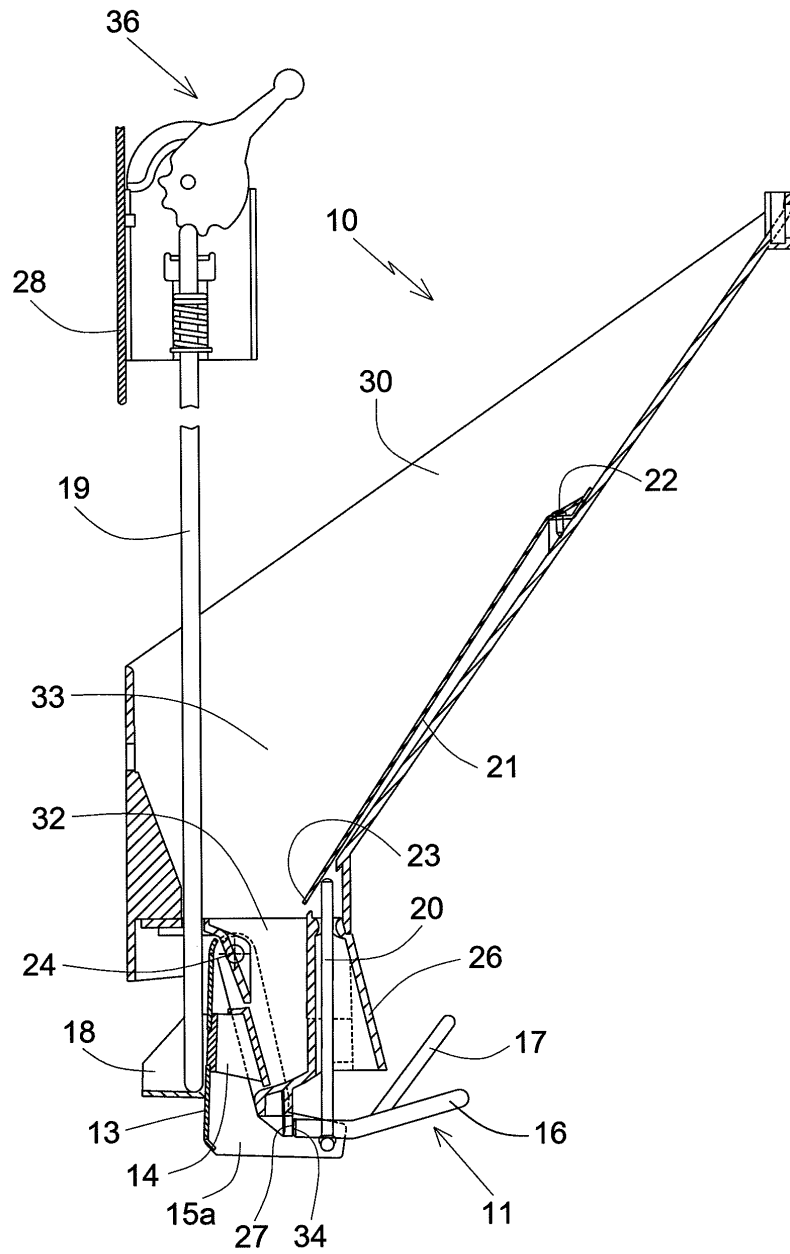


Fig. 5

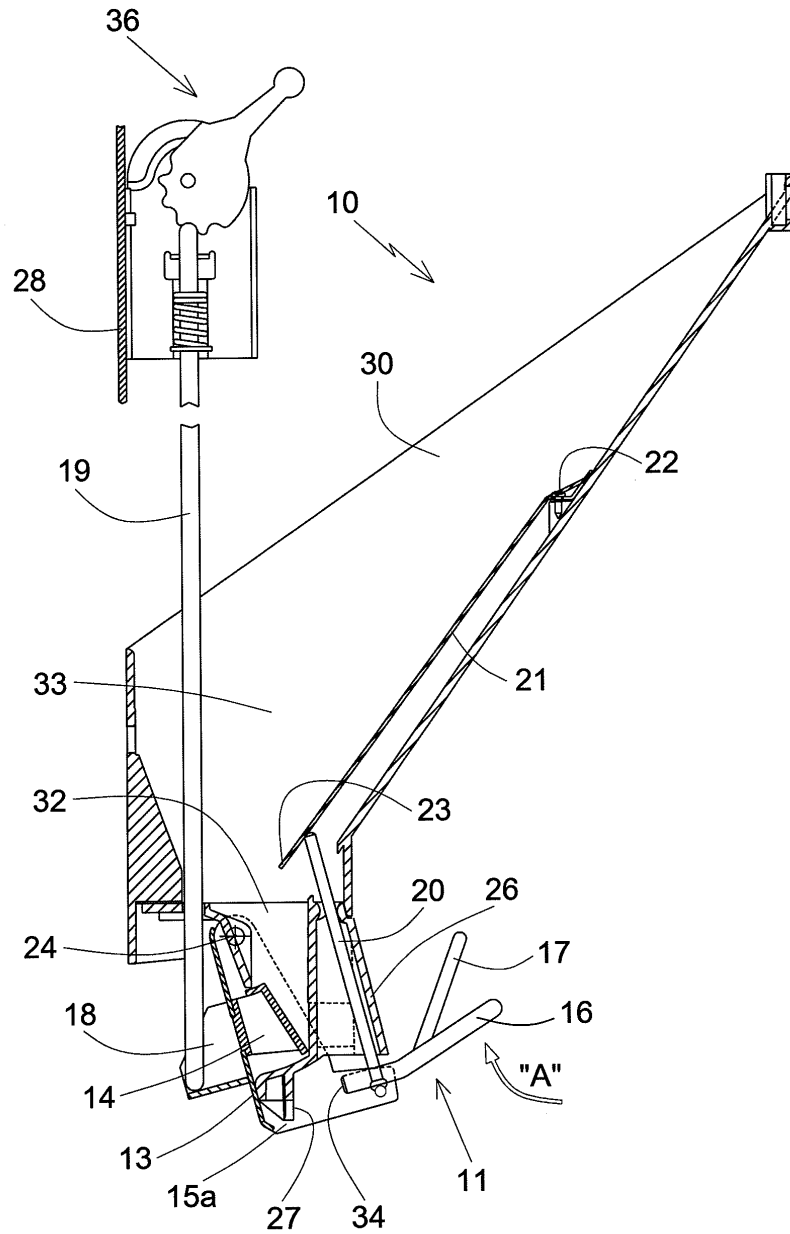


Fig. 6