



MINISTERO DELLO SVILUPPO ECONOMICO
DIREZIONE GENERALE PER LA LOTTA ALLA CONTRAFFAZIONE
UFFICIO ITALIANO BREVETTI E MARCHI

DOMANDA DI INVENZIONE NUMERO	102009901795330
Data Deposito	22/12/2009
Data Pubblicazione	22/06/2011

Classifiche IPC

Titolo

ELETTRODOMESTICO DI LAVAGGIO E/O ASCIUGATURA E METODO DI APERTURA DI UNO SPORTELLINO DI DETTO ELETTRODOMESTICO.

**DESCRIZIONE**

Annessa a domanda di brevetto per INVENZIONE INDUSTRIALE
avente per titolo

**"ELETTRODOMESTICO DI LAVAGGIO E/O ASCIUGATURA E METODO
DI APERTURA DI UNO SPORTELLO DI DETTO ELETTRODOMESTICO"**

A nome: INDESIT COMPANY S.p.A.

con sede in: FABRIANO (AN)- 60044 - Viale A. Merloni, 47

Inventori designati: *Sig.ra Federica MINNI; Sig.ra
Monica MILANI.*

Mandatario: Dott. Ing. Alberto MONELLI c/o BUGNION
S.p.A., Via A. Valentini, 11/15 - 47922 RIMINI (RN).

La presente invenzione ha per oggetto un
elettrodomestico di lavaggio e/o asciugatura. Oggetto
della presente invenzione è inoltre un metodo di
apertura di uno sportello di accesso ad un vano di
5 lavaggio/asciugatura di un elettrodomestico.

Esempi di elettrodomestici di lavaggio sono ad esempio
una lavastoviglie e una lavabiancheria.

Con elettrodomestico di asciugatura si intende
normalmente un asciugatore tipicamente utilizzato per
10 asciugare prodotti quali capi tessili e indumenti.

Un esempio di elettrodomestico di lavaggio e asciugatura
è una lavasciuga.

Sono noti elettrodomestici come lavabiancheria,
lavastoviglie e lavasciuga comprendenti un vano di
15 lavaggio interno che accoglie i prodotti che subiscono
un trattamento di lavaggio e/o asciugatura. Tali
elettrodomestici sono in grado di segnalare
all'utilizzatore il raggiungimento del termine del ciclo
di lavaggio e/o di asciugatura. Tale segnalazione è



eseguita attraverso un display o un segnalatore luminoso dedicato. Nel frattempo l'elettrodomestico resta in attesa dell'intervento manuale dell'operatore per aprire lo sportello e rimuovere gli oggetti lavati e/o asciugati. La permanenza di panni all'interno del vano di lavaggio o asciugatura, specie se umidi, può determinare la formazione di cattivi odori nei panni stessi.

In questo contesto, il compito tecnico alla base della presente invenzione è proporre un elettrodomestico di lavaggio e/o asciugatura che superi gli inconvenienti della tecnica nota sopra citati.

In particolare, è scopo della presente invenzione mettere a disposizione un elettrodomestico di lavaggio e/o asciugatura in grado di minimizzare il rischio di formazione di cattivi odori nei panni.

Ulteriore scopo della presente invenzione è proporre un elettrodomestico il cui controllo da parte dell'utente sia agevolato.

Il compito tecnico precisato e gli scopi specificati sono sostanzialmente raggiunti da un elettrodomestico di lavaggio e/o asciugatura, comprendente le caratteristiche tecniche esposte in una o più delle unite rivendicazioni.

Ulteriori caratteristiche e vantaggi della presente invenzione appariranno maggiormente chiari dalla descrizione indicativa, e pertanto non limitativa, di una forma di realizzazione preferita, ma non esclusiva di un elettrodomestico di lavaggio e/o asciugatura, come illustrato negli uniti disegni in cui:

- la figura 1 mostra una vista schematica di un

elettrodomestico secondo la presente invenzione;

- la figura 2 mostra schematicamente un elettrodomestico secondo la presente invenzione interagente con un dispositivo elettronico addizionale.

5 Nelle figure allegate con il numero di riferimento 1 si è indicato un elettrodomestico di lavaggio e/o asciugatura. Tale elettrodomestico 1 comprende:

10 -un vano 2 di lavaggio e/o asciugatura destinato ad alloggiare oggetti da trattare (cioè da lavare o asciugare);

-uno sportello 20 di accesso al vano 2.

Nel caso di una lavabiancheria o di un asciugatore vantaggiosamente tale vano 2 è almeno parzialmente definito da un cestello rotante. Nel caso di una
15 lavastoviglie tale vano 2 comprende un alloggiamento in cui è vantaggiosamente presente uno o più cestelli di supporto delle stoviglie da lavare.

Vantaggiosamente lo sportello 20 di accesso contribuisce a delimitare il vano 2. Vantaggiosamente lo sportello 20
20 è incernierato a restanti parti dell'elettrodomestico 1.

L'elettrodomestico 1 comprende inoltre mezzi 21 di spostamento dello sportello 20 di accesso. Tali mezzi 21 di spostamento dello sportello 20 di accesso muovono lo sportello 20 di accesso da una prima configurazione ad
25 una seconda configurazione. Nella prima configurazione lo sportello 20 di accesso occlude un passaggio 22 di accesso al vano 2. Nella seconda configurazione lo sportello 20 di accesso permette la comunicazione fluida tra il vano 2 e l'esterno dell'elettrodomestico 1
30 attraverso detto passaggio 22 di accesso (in figura 1 lo sportello 20 di accesso è nella seconda configurazione).

Il passaggio 22 di accesso è un passaggio delimitato dall'involucro esterno dell'elettrodomestico 1.

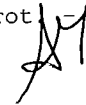
In una particolare soluzione costruttiva i mezzi 21 di spostamento dello sportello 20 comprendono mezzi elettromagnetici. Quando lo sportello 20 è chiuso i mezzi elettromagnetici generano una forza che mantiene lo sportello 20 a ridosso di una cornice 23 che circoscrive detto passaggio 22 di accesso. Ad esempio i mezzi elettromagnetici comprendono un elettromagnete posto sulla cornice 23 o sullo sportello 20 e che interagisce rispettivamente con un superficie metallica dello sportello 20 o della cornice 23 che nella prima configurazione contraffaccia detto elettromagnete. Per permettere l'apertura dello sportello 20 i mezzi elettromagnetici cessano di esplicare la loro azione e sono opportunamente presenti mezzi elastici (ad esempio una molla) per generare una forza che spinge lo sportello 20 dalla prima alla seconda configurazione. Opportunamente tali mezzi elastici sono compressi quando lo sportello 20 si trova nella prima configurazione.

In una soluzione costruttiva alternativa i mezzi 21 di spostamento comprendono:

- mezzi elastici che spingono lo sportello 20 dalla prima alla seconda configurazione;
- mezzi di sbloccaggio (comandati elettricamente) di un gancio meccanico che può bloccare lo sportello 20 nella prima configurazione.

Lo sportello 20 passando dalla prima alla seconda configurazione subisce dunque una rotazione maggiore o uguale a 30°, preferibilmente 45°.

Nel caso sia presente un cestello rotante tale passaggio



22 di accesso vantaggiosamente contraffaccia un'apertura del cestello rotante.

L'elettrodomestico 1 comprende mezzi 3 di comunicazione idonei ad interagire con un dispositivo 30 elettronico remoto.

5

Tale dispositivo 30 elettronico è remoto rispetto all'elettrodomestico 1. Ad esempio esso potrebbe comprendere un dispositivo di telefonia, in particolare un dispositivo telefonico portatile, preferibilmente un telefono cellulare. Il dispositivo 30 elettronico remoto potrebbe essere un server che gestisce un sito internet dedicato. Tale sito internet opportunamente presenta una interfaccia di dialogo per comunicare con i mezzi 3 di comunicazione. A tale sito internet l'utente può quindi collegarsi attraverso il proprio computer per inviare istruzioni all'elettrodomestico 1 attraverso il server e i mezzi 3 di comunicazione.

10

15

20

25

30

L'elettrodomestico 1 comprende inoltre mezzi 4 di azionamento di detti mezzi 21 di spostamento. I mezzi 4 di azionamento sono attivati dal ricevimento di un segnale proveniente dai mezzi 3 di comunicazione e conforme ad un segnale prememorizzato di attivazione. Vantaggiosamente i mezzi 4 di azionamento azionano i mezzi 21 di spostamento immediatamente dopo il ricevimento di detto segnale conforme al segnale prememorizzato. In una differente soluzione costruttiva i mezzi 4 di azionamento azionano i mezzi 21 di spostamento dopo un periodo temporale predeterminato dal ricevimento di detto segnale conforme al segnale prememorizzato. Vantaggiosamente l'elettrodomestico 1 comprende una centralina 7 elettronica di controllo.



Opportunamente il segnale prememorizzato di attivazione è memorizzato in tale centralina 7 elettronica di controllo.

Vantaggiosamente i mezzi 4 di azionamento di detti mezzi 21 di spostamento sono integrati in detta centralina 7 elettronica di controllo. La centralina 7 è dunque in grado di azionare i mezzi 21 di spostamento al ricevimento di detto segnale conforme a detto segnale prememorizzato proveniente dai mezzi 3 di comunicazione. Operando in tal modo la centralina 7 di controllo opera dunque come mezzi 4 di azionamento di detti mezzi 21 di spostamento.

L'utente può quindi comandare l'apertura dello sportello 20 a distanza. In questo modo l'utente tramite detto dispositivo 30 elettronico remoto può essere preventivamente informato dall'elettrodomestico 1 del fatto che il ciclo di lavaggio e/o asciugatura è terminato e può decidere se aprire o meno lo sportello 20. L'apertura dello sportello 20 permette di porre in comunicazione fluida con l'esterno gli oggetti riposti nel vano 2 riducendo quindi la formazione di cattivi odori specie se i panni sono umidi. Qualora però l'utente lo desidera può decidere in qualunque momento di non aprire lo sportello 20 ad esempio temendo che questa operazione, in quello specifico momento potrebbe determinare la contaminazione degli oggetti nel vano 2 di lavaggio con elementi esterni (ad esempio l'utente potrebbe sapere che in quello specifico momento l'elettrodomestico 1 si trova in una stanza in cui si stanno svolgendo lavori e dunque vi è molta polvere oppure l'utente potrebbe ricordarsi di avere lasciato

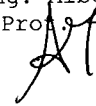
aperte le finestre della stanza in cui è posto l'elettrodomestico 1 e potrebbe temere che insetti possano introdursi all'interno del vano 2 di lavaggio e/o asciugatura).

5 Opportunamente i mezzi 3 di comunicazione idonei ad interagire con un dispositivo 30 elettronico remoto sono di tipo bidirezionale. Essi possono quindi inviare informazioni al dispositivo 30 elettronico remoto e/o ricevere informazioni dal dispositivo 30 elettronico
10 remoto.

I mezzi 3 di comunicazione comprendono una interfaccia 312 telefonica con l'esterno. In una soluzione costruttiva tale interfaccia 312 telefonica potrebbe comprendere una presa di connessione di un cavo idoneo a
15 porre in comunicazione l'elettrodomestico 1 con una linea telefonica.

Opportunamente i mezzi 3 di comunicazione (in particolare l'interfaccia 312 telefonica) sono di tipo wireless. In tal caso essi possono sfruttare un sistema
20 di comunicazione in radiofrequenza o un sistema di comunicazione telefonica. Ad esempio i mezzi 3 di comunicazione (in particolare l'interfaccia 312 telefonica) possono comprendere un'antenna 313. Tale antenna 313 è vantaggiosamente una antenna
25 ricetrasmittente.

L'antenna 313 può interagire in radiofrequenza direttamente con il dispositivo 30 elettronico remoto. Alternativamente l'antenna 313 può interagire in radiofrequenza con un dispositivo telefonico esterno che
30 a sua volta si pone in comunicazione con il dispositivo 30 elettronico remoto attraverso la rete telefonica.



Ad esempio l'interfaccia 312 telefonica con l'esterno può comprendere e/o coincidere con detta antenna 313.

Vantaggiosamente l'elettrodomestico 1 comprende:

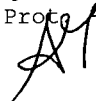
5 -mezzi 5 di lavaggio e/o asciugatura degli oggetti posti nel vano 2 (ad esempio condotti di convogliamento di un fluido di lavaggio o aria calda);

10 -mezzi 31 di generazione di una informazione indirizzata attraverso detti mezzi 3 di comunicazione a detto dispositivo 30 elettronico remoto. Opportunamente i mezzi 31 di generazione di una informazione sono attivati dall'arresto dei mezzi 5 di lavaggio e/o asciugatura. In particolare i mezzi 31 di generazione di una informazione sono attivati immediatamente o con un ritardo temporale predeterminato dall'arresto dei mezzi 15 5 di lavaggio e/o asciugatura.

I mezzi 31 di generazione di una informazione sono integrati in detta centralina 7 elettronica di controllo.

20 Detta centralina 7 di controllo è dunque in grado di generare una informazione indirizzata attraverso detti mezzi 3 di comunicazione a detto dispositivo 30 elettronico remoto (operando in tal modo la centralina 7 di controllo opera dunque come mezzi 31 di generazione di una informazione indirizzata attraverso detti mezzi 3 25 di comunicazione a detto dispositivo 30 elettronico remoto). Tale informazione segnala al dispositivo 30 elettronico remoto che il ciclo di lavaggio e/o asciugatura è terminato.

30 In una particolare soluzione costruttiva l'elettrodomestico 1 comprende una sim card che permette di associare un identificativo ad un segnale in uscita



dall'elettrodomestico 1. Tale identificativo riguarda la provenienza del segnale e permette quindi ad un eventuale dispositivo 30 elettronico remoto di comprendere che il segnale proviene da una specifica sim card e dunque da uno specifico elettrodomestico. Opportunamente la sim card può interagire con la centralina 7 elettronica per generare una informazione indirizzata attraverso detti mezzi 3 di comunicazione a detto dispositivo 30 elettronico remoto.

5

10 Opportunamente l'elettrodomestico 1 comprende mezzi 6 di confronto tra caratteristiche di detto segnale prememorizzato di azionamento dei mezzi 21 di spostamento e un segnale proveniente dai mezzi 3 di comunicazione.

15 Ad esempio tali mezzi 6 di confronto comprendono mezzi di identificazione del dispositivo 30 elettronico remoto dialogante con detto elettrodomestico 1. Tali mezzi di identificazione possono essere integrati in detta centralina 7 di controllo elettronico e ad esempio

20 permettono di riconoscere che il segnale giunto ai mezzi 3 di comunicazione provenga da un dispositivo 30 elettronico remoto preimpostato e dunque abilitato a dialogare con l'elettrodomestico 1.

Ad esempio qualora l'elettrodomestico 1 dialoghi con

25 detto server che gestisce un sito internet dedicato, i mezzi 6 di confronto verificano che il segnale che giunge ai mezzi 3 di comunicazione identifichi un soggetto prememorizzato autorizzato a permettere l'attivazione dei detti mezzi 21 di spostamento.

30 Oggetto della presente invenzione è inoltre un metodo di apertura di uno sportello 20 di accesso ad un vano 2 di

lavaggio e/o asciugatura di un elettrodomestico 1 di lavaggio e/o asciugatura. Opportunamente tale metodo è implementabile da un elettrodomestico 1 presentante una o più delle caratteristiche tecniche precedentemente indicate. Tale metodo comprende la fase di attivare mezzi 21 di spostamento dello sportello 20. Tali mezzi 21 di spostamento dello sportello 20 fanno parte dell'elettrodomestico 1. I mezzi 21 di spostamento spostano detto sportello 20 da una prima configurazione ad una seconda configurazione. Nella prima configurazione lo sportello 20 ostruisce un passaggio 22 di accesso al vano 2. Nella seconda configurazione lo sportello 20 permette la comunicazione fluida tra il vano 2 e l'esterno dell'elettrodomestico 1 attraverso detto passaggio 22 di accesso. Il metodo prevede che la fase di attivare i mezzi 21 di spostamento avvenga in seguito al ricevimento di un segnale corrispondente ad un segnale prememorizzato, detto segnale corrispondente ad un segnale prememorizzato provenendo da un dispositivo 30 elettronico che è remoto rispetto all'elettrodomestico 1. Detto segnale corrispondente ad un segnale prememorizzato giunge all'elettrodomestico attraverso mezzi 3 di comunicazione dell'elettrodomestico 1 idonei ad interagire con detto dispositivo 30 elettronico remoto. Si veda quanto indicato in precedenza in merito alle possibili tipologie di detto dispositivo 30 elettronico remoto e di detti mezzi 3 di comunicazione.

Il metodo prevede dunque di attivare i mezzi 21 di spostamento qualora il segnale proveniente dal dispositivo 30 elettronico remoto presenti le

caratteristiche di detto segnale prememorizzato. Prima di azionare i mezzi 21 di spostamento il metodo prevede quindi la fase di confrontare il segnale proveniente dal dispositivo 30 elettronico remoto e caratteristiche preimpostate di detto segnale prememorizzato in grado di attivare i mezzi 21 di spostamento. Tale fase di confronto è vantaggiosamente eseguita da una centralina 7 elettronica di controllo dell'elettrodomestico 1. La fase di attivare i mezzi 21 di spostamento dello sportello 20 è determinata da un predeterminato comando proveniente dalla centralina 7 di controllo elettronico dell'elettrodomestico 1. Tale comando è subordinato ad un esito positivo della fase di confronto sopraindicata. Al termine di un ciclo di lavaggio o asciugatura detto elettrodomestico 1 invia (opportunamente attraverso i mezzi 3 di comunicazione) una segnalazione di fine lavaggio e/o asciugatura al dispositivo 30 elettronico remoto e resta in attesa di detto segnale prememorizzato proveniente da detto dispositivo 30 elettronico remoto. L'utente ha quindi la possibilità di inviare all'elettrodomestico 1 un segnale di attivazione dei mezzi 21 di spostamento dello sportello 20. L'utente è però libero di scegliere anche di non inviare tale segnalazione valutando che non sia il caso di aprire lo sportello 20 onde evitare la contaminazione dei panni con elementi (polvere, insetti, ecc.) presenti all'esterno dell'elettrodomestico 1. Opportunamente il segnale proveniente da detto dispositivo 30 elettronico remoto è trasmesso attraverso un SMS (ad esempio nel caso in cui il dispositivo 30 elettronico remoto sia un telefono cellulare).

Qualora il dispositivo 30 elettronico remoto sia costituito da un telefono portatile al termine di un ciclo di lavaggio e/o di asciugatura detto elettrodomestico 1 invia un segnale di fine trattamento al telefono portatile attraverso un SMS, la fase di attivare i mezzi 21 di spostamento avvenendo al ricevimento di un segnale conforme ad un segnale prememorizzato proveniente attraverso un SMS da detto telefono portatile.

In una differente soluzione costruttiva il segnale conforme a detto segnale prememorizzato proveniente da detto dispositivo 30 elettronico remoto è trasmesso attraverso la rete internet. Vantaggiosamente questo accade qualora il dispositivo 30 elettronico remoto sia un server che gestisce un sito internet in cui è presente un interfaccia che permette di dialogare con l'elettrodomestico 1. Qualora il dispositivo 30 elettronico remoto sia costituito da detto server al termine di un ciclo di lavaggio e/o di asciugatura detto elettrodomestico 1 invia un segnale di fine trattamento al server coinvolgendo la rete internet. La fase di attivare i mezzi 21 di spostamento avvenendo al ricevimento di un segnale precodificato proveniente attraverso la rete internet da detto server.

Un sistema di apertura da remoto di uno sportello potrebbe essere applicato anche ad uno sportello di un forno per la cottura di pietanze (pur esulando dall'ambito di tutela della presente invenzione). L'invenzione consegue importanti vantaggi.

Innanzitutto permette la massima versatilità e flessibilità di funzionamento. In particolare permette

13

all'utente di decidere al termine del ciclo di lavaggio e/o asciugatura se aprire la sportello dell'elettrodomestico oppure no.

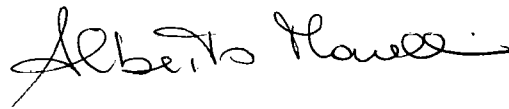
L'invenzione così concepita è suscettibile di numerose
5 modifiche e varianti, tutte rientranti nell'ambito del concetto inventivo che la caratterizza. Inoltre tutti i dettagli sono sostituibili da altri elementi tecnicamente equivalenti. In pratica, tutti i materiali impiegati, nonché le dimensioni, potranno essere
10 qualsiasi, a seconda delle esigenze.

IL MANDATARIO

Dott. Ing. Alberto MONELLI

Albo Prot. - N. 1342 B

15



RIVENDICAZIONI

1.Elettrodomestico di lavaggio e/o asciugatura
comprendente:

5 -un vano (2) di lavaggio e/o asciugatura destinato ad
alloggiare oggetti da trattare;

-uno sportello (20) di accesso al vano (2);

10 -mezzi (21) di spostamento dello sportello (20) di
accesso che muovono lo sportello (20) di accesso da una
prima configurazione in cui occlude un passaggio (22) di
accesso al vano (2) a una seconda configurazione in cui
permette la comunicazione fluida tra il vano (2) e
l'esterno dell'elettrodomestico (1) attraverso detto
passaggio (22) di accesso;

caratterizzato dal fatto di comprendere:

15 -mezzi (3) di comunicazione idonei ad interagire con un
dispositivo (30) elettronico remoto;

20 -mezzi (4) di azionamento di detti mezzi (21) di
spostamento attivati dal ricevimento di un segnale che
sia proveniente dai mezzi (3) di comunicazione e sia
conforme ad un segnale prememorizzato di attivazione.

2.Elettrodomestico secondo la rivendicazione 1,
caratterizzato dal fatto che detti mezzi (3) di
comunicazione idonei ad interagire con un dispositivo
(30) elettronico remoto sono di tipo bidirezionale.

25 3.Elettrodomestico secondo la rivendicazione 1 o 2,
caratterizzato dal fatto di comprendere:

-mezzi (5) di lavaggio e/o asciugatura degli oggetti
posti nel vano (2);

30 -mezzi (31) di generazione di una informazione
indirizzata attraverso detti mezzi (3) di comunicazione
a detto dispositivo (30) elettronico remoto, detti mezzi

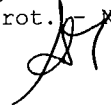
(31) di generazione di una informazione essendo attivati dall'arresto dei mezzi (5) di lavaggio e/o asciugatura.

4.Elettrodomestico secondo una qualunque delle rivendicazioni precedenti, caratterizzato dal fatto che detti mezzi (3) di comunicazione comprendono una interfaccia (312) telefonica con l'esterno.

5.Elettrodomestico secondo la rivendicazione 4, caratterizzato dal fatto che detta interfaccia (312) telefonica con l'esterno comprende e/o coincide con una antenna (313) per dialogare con detto dispositivo (30) elettronico remoto.

6.Elettrodomestico secondo una qualunque delle rivendicazioni precedenti, caratterizzato dal fatto di comprendere mezzi (6) di confronto tra le caratteristiche di detto segnale prememorizzato di attivazione e il segnale proveniente dai mezzi (3) di comunicazione.

7.Metodo di apertura di uno sportello (20) di accesso ad un vano (2) di lavaggio e/o asciugatura di un elettrodomestico (1) di lavaggio e/o asciugatura comprendente la fase di attivare mezzi (21) di spostamento dello sportello (20) facenti parte dell'elettrodomestico (1), detti mezzi (21) di spostamento spostando detto sportello (20) da una prima configurazione in cui ostruisce un passaggio (22) di accesso al vano (2) ad una seconda configurazione in cui permette la comunicazione fluida tra il vano (2) e l'esterno dell'elettrodomestico (1) attraverso detto passaggio (22) di accesso; detto metodo essendo caratterizzato dal fatto che detta fase di attivare i mezzi (21) di spostamento avviene in seguito al



ricevimento di un segnale che sia corrispondente ad un segnale prememorizzato di attivazione e che sia proveniente da un dispositivo (30) elettronico remoto rispetto all'elettrodomestico (1).

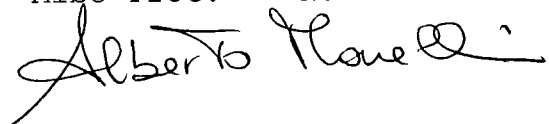
5 8. Metodo secondo la rivendicazione 7, caratterizzato dal fatto che detto segnale proveniente da detto dispositivo (30) elettronico remoto è trasmesso attraverso un SMS o attraverso la rete internet.

10 9. Metodo secondo la rivendicazione 7 o 8, caratterizzato dal fatto che al termine di un ciclo di lavaggio detto elettrodomestico invia una segnalazione di fine lavaggio al dispositivo (30) elettronico remoto e resta in attesa di detto segnale che sia corrispondente ad un segnale prememorizzato di attivazione e che sia proveniente da
15 detto dispositivo (30) elettronico remoto.

IL MANDATARIO

Dott. Ing. Alberto MONELLI

Albo Prot. - N. 1342 B



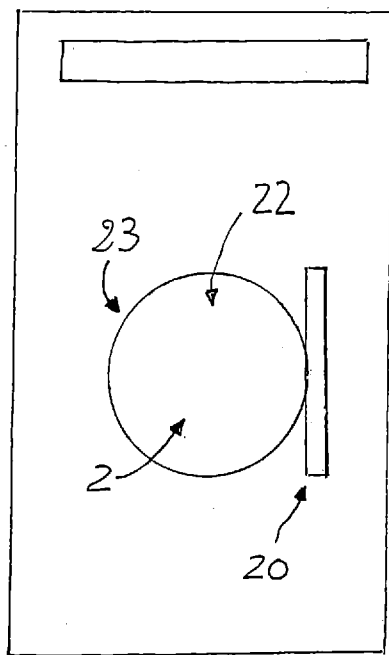


Fig. 1

Alberto Monelli
Dott. Ing. ALBERTO MONELLI
ALBO - prot - n. 1342 B

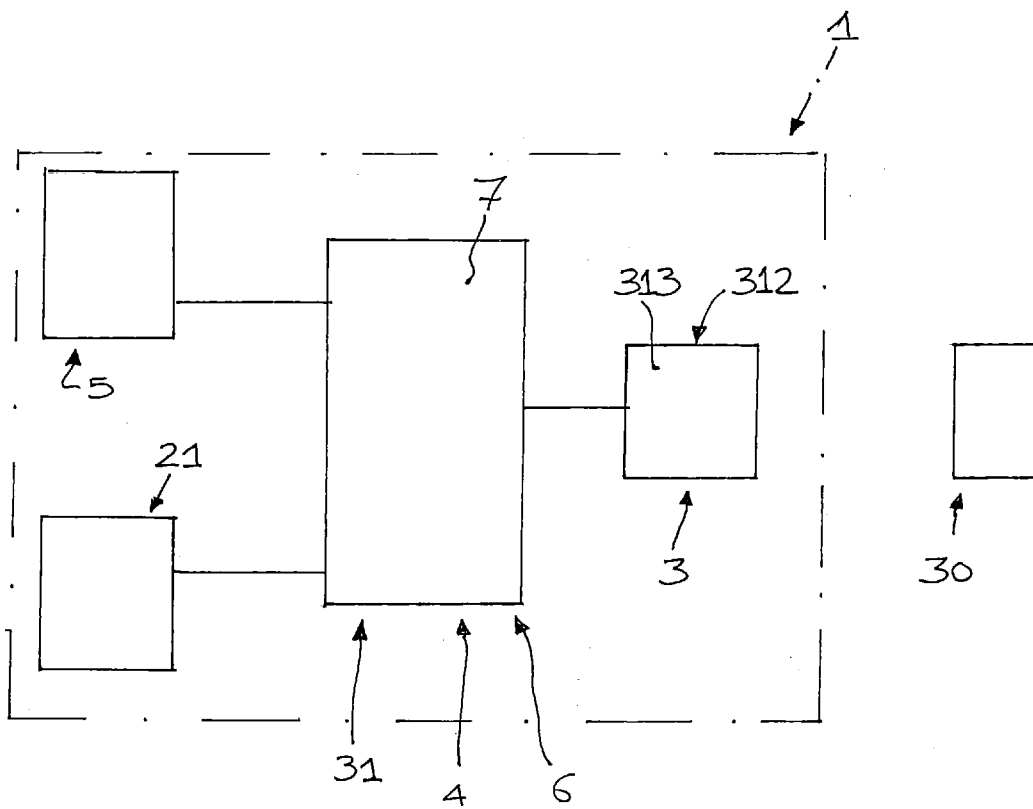


Fig. 2

Alberto Monelli
 Dott. Ing. ALBERTO MONELLI
 ALBO - prot - n. 1342 B