

[19] 中华人民共和国国家知识产权局

[51] Int. Cl.

A47C 3/20 (2006.01)

A47C 7/38 (2006.01)



## [12] 实用新型专利说明书

专利号 ZL 200920028561.7

[45] 授权公告日 2010年3月24日

[11] 授权公告号 CN 201426537Y

[22] 申请日 2009.6.24

[21] 申请号 200920028561.7

[73] 专利权人 孙成阳

地址 265400 山东省招远市迎宾路117号

[72] 发明人 孙成阳 孙世波

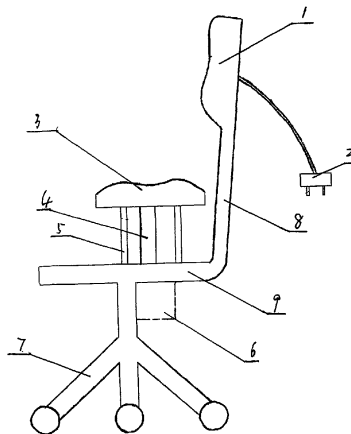
权利要求书1页 说明书2页 附图1页

[54] 实用新型名称

保健椅

[57] 摘要

一种保健椅，由轮座(7)、椅背(8)、椅座(9)组成，不同之处在于所述的椅座(9)下端固定连接升降驱动装置(6)，上端固定连接导向杆(5)和升降杆(4)，导向杆(5)和升降杆(4)与升降扶手(3)固定连接，因而操作简单，能有效的调整人的坐姿，减轻整个身体对脊椎以及腰部的受力，舒缓颈部疲劳，特别适于长期从事电脑操作人群，以及家庭、医院和保健行业使用。



1、一种保健椅，由轮座（7）、椅背（8）、椅座（9）组成，其特征在于所述的椅座（9）下端固定连接升降驱动装置（6），上端固定连接导向杆（5）和升降杆（4），导向杆（5）和升降杆（4）与升降扶手（3）固定连接。

2、根据权利要求1所述的保健椅，其特征在于椅背（8）上部固定连接气囊靠枕（1），气囊靠枕（1）与电源（2）固定连接。

## 保健椅

### 技术领域:

本实用新型涉及一种保健装置，特别是一种保健椅。

### 背景技术:

随着世界信息化、办公自动化的发展，越来越多的人长期坐在办公室里，由于久坐和长期不良的坐姿，由此引发了腰椎间盘突出，颈椎病等各种办公室常见病，严重影响人们的生活。

### 发明内容:

本实用新型的目的是要提供一种能有效的调整人的坐姿，减轻整个身体对脊椎以及腰部的受力，舒缓颈部疲劳的保健椅。

本实用新型是这样实现的：一种保健椅，由轮座、椅背、椅座组成，其特征在于所述的椅座下端固定连接升降驱动装置，上端固定连接导向杆和升降杆，导向杆和升降杆与升降扶手固定连接。

本实用新型的一个最佳实施方案为：

椅背上部固定连接气囊靠枕，气囊靠枕与电源固定连接。

本实用新型与现代技术相比具有以下优点：

由于采用了椅座下端固定连接升降驱动装置，上端固定连接导向杆和升降杆，导向杆和升降杆与升降扶手固定连接的结构形式，因而操作简单，能有效的调整人的坐姿，减轻整个身体对脊椎以及腰部的受力，舒缓颈部疲劳。

### 附图说明:

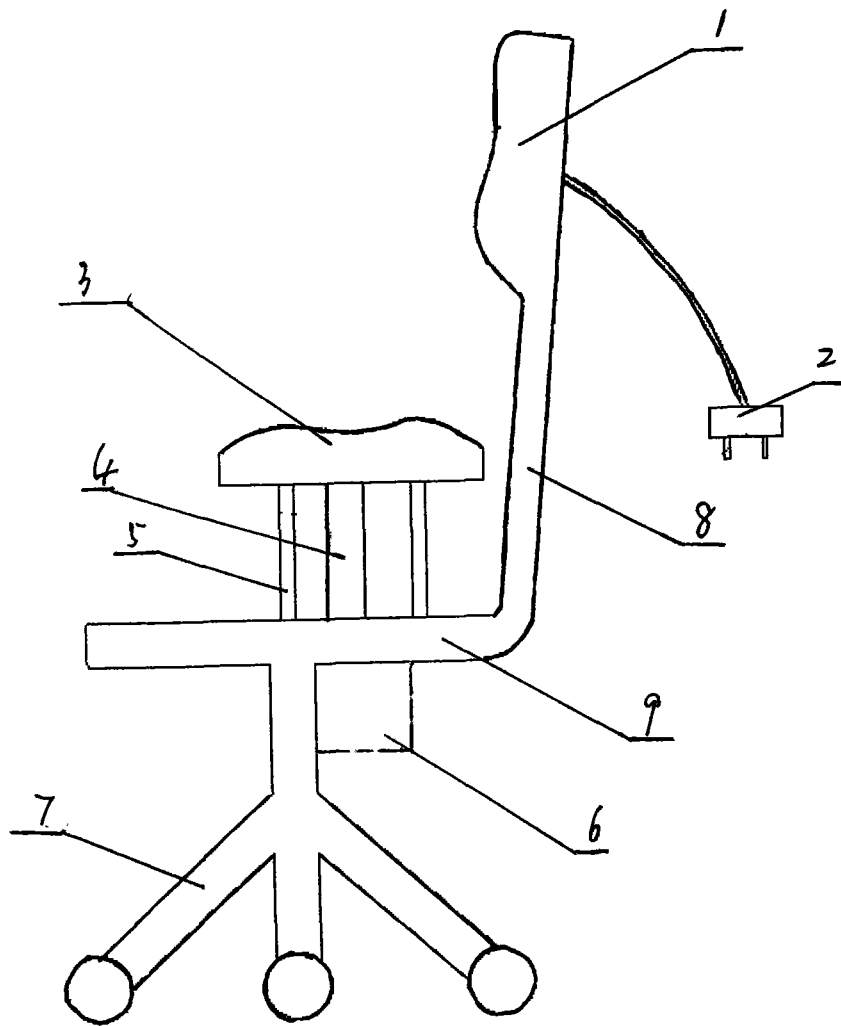
图：为本实用新型的具体结构示意图

1、气囊靠枕 2、加热电源 3、升降扶手 4、升降杆 5、  
导向杆 6、升降驱动装置 7、轮座 8、椅背

### 具体实施方式：

椅背 8 的上部固定连接气囊靠枕 1，椅背 8 通过导线与加热电源 2 固定连接，椅座 9 下端固定连接轮座 7，椅座 9 和轮座 7 连接处固定连接升降驱动装置 6，椅座 9 上端固定连接导向杆 5 和升降杆 4，导向杆 5 和升降杆 4 与升降扶手 3 固定连接。

使用时，升降扶手由升降杆和导向杆控制高低，可以升至与肩同高的位置，可以支撑在腋下，左右升降扶手间距大小可以横向调整，以能支撑起整个身体的重量为佳，使用者调节升降扶手至适当位置后在保健椅上坐好，然后打开靠枕气囊电源，加热气囊，即可使用。



图