

(12) DEMANDE INTERNATIONALE PUBLIÉE EN VERTU DU TRAITÉ DE COOPÉRATION
EN MATIÈRE DE BREVETS (PCT)

(19) Organisation Mondiale de la Propriété
Intellectuelle
Bureau international



(43) Date de la publication internationale
31 décembre 2003 (31.12.2003)

PCT

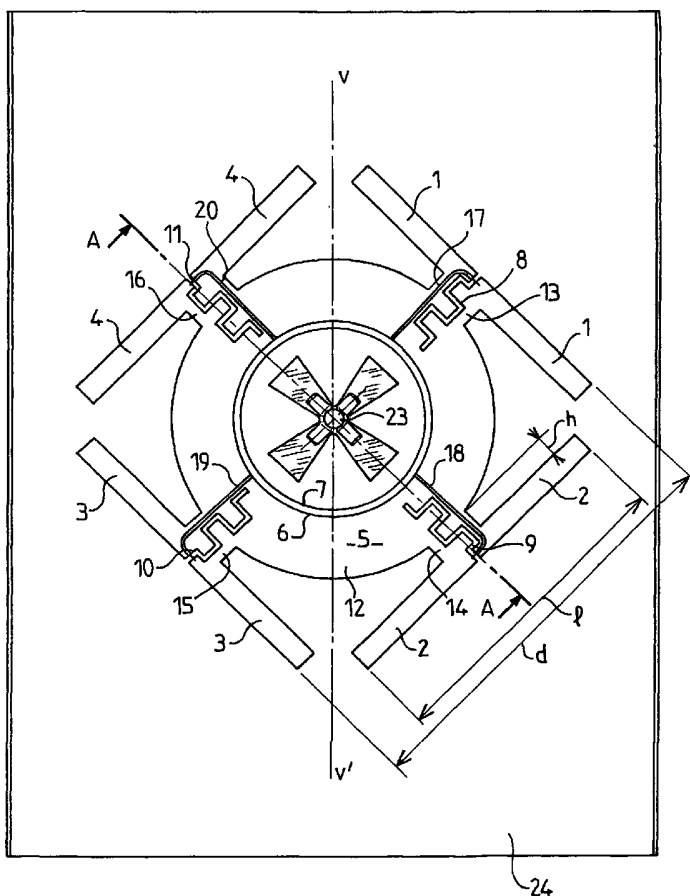
(10) Numéro de publication internationale
WO 2004/001902 A1

- (51) Classification internationale des brevets⁷ :
H01Q 21/24, 21/30, 19/10, 1/52, 25/00
- (21) Numéro de la demande internationale :
PCT/FR2003/001745
- (22) Date de dépôt international : 11 juin 2003 (11.06.2003)
- (25) Langue de dépôt : français
- (26) Langue de publication : français
- (30) Données relatives à la priorité :
02/07872 25 juin 2002 (25.06.2002) FR
02/15350 5 décembre 2002 (05.12.2002) FR
- (71) Déposant (pour tous les États désignés sauf US) : JAQUE-
LOT [FR/FR]; 2, rue Lavoisier, F-78130 Coignières (FR).
- (72) Inventeur; et
- (75) Inventeur/Déposant (pour US seulement) : JELLOUL,
Mostafa [FR/FR]; 25, rue Amblainvilliers, F-91370 Ver-
rières-le-Buisson (FR).
- (74) Mandataire : PLACAIS, Jean-Yves; Cabinet Netter, 36,
avenue Hoche, F-75008 Paris (FR).
- (81) États désignés (national) : AE, AG, AL, AM, AT, AU, AZ,
BA, BB, BG, BR, BY, BZ, CA, CH, CN, CO, CR, CU, CZ,
DE, DK, DM, DZ, EC, EE, ES, FI, GB, GD, GE, GH, GM,
HR, HU, ID, IL, IN, IS, JP, KE, KG, KP, KR, KZ, LC, LK,

[Suite sur la page suivante]

(54) Title: DOUBLE POLARIZATION DUAL-BAND RADIATING DEVICE

(54) Titre : DISPOSITIF RAYONNANT BI-BANDE A DOUBLE POLARISATION



(57) Abstract: The invention concerns a device comprising a first radiating element operating in a first frequency band F1, consisting of four dipoles (1, 2, 3, 4) in square arrangement and a second radiating element (23) operating in a second frequency band F2 consisting of at least one dipole arranged in the center of the square of dipoles (1, 2, 3, 4) forming the first radiating element, each dipole being center-fed by a balun. The set of radiating elements is arranged above a reflector (24). The dipoles (1, 2, 3, 4) forming the first radiating element and the baluns (8, 9, 10, 11) associated therewith are produced in a common metal plate (5), each balun of a dipole consisting of a close-circuit slotted line cut out in the metal plate (5) along a direction perpendicular to the dipole axis. The second radiating element (23) consists of at least one dipole arranged inside a metal cavity (7) located in the center of the metal plate (5). The invention is applicable to cellular radio communication networks.

(57) Abrégé : Le dispositif comprend un premier élément rayonnant fonctionnant dans une première bande de fréquence F1, formé de quatre dipôles (1, 2, 3, 4) disposés en carré et un deuxième élément rayonnant (23) fonctionnant dans une deuxième bande de fréquence F2 formé d'au moins un dipôle disposé au centre du carré des dipôles (1, 2, 3, 4) formant le premier élément rayonnant, chaque dipôle étant alimenté en son centre par un symétriseur. L'ensemble des éléments rayonnants est disposé

[Suite sur la page suivante]

WO 2004/001902 A1



LR, LS, LT, LU, LV, MA, MD, MG, MK, MN, MW, MX, MZ, NO, NZ, OM, PH, PL, PT, RO, RU, SC, SD, SE, SG, SK, SL, TJ, TM, TN, TR, TT, TZ, UA, UG, US, UZ, VC, VN, YU, ZA, ZM, ZW.

TR), brevet OAPI (BF, BJ, CF, CG, CI, CM, GA, GN, GQ, GW, ML, MR, NE, SN, TD, TG).

Publiée :

— avec rapport de recherche internationale

(84) États désignés (régional) : brevet ARIPO (GH, GM, KE, LS, MW, MZ, SD, SL, SZ, TZ, UG, ZM, ZW), brevet eurasien (AM, AZ, BY, KG, KZ, MD, RU, TJ, TM), brevet européen (AT, BE, BG, CH, CY, CZ, DE, DK, EE, ES, FI, FR, GB, GR, HU, IE, IT, LU, MC, NL, PT, RO, SE, SI, SK,

En ce qui concerne les codes à deux lettres et autres abréviations, se référer aux "Notes explicatives relatives aux codes et abréviations" figurant au début de chaque numéro ordinaire de la Gazette du PCT.

au dessus d'un réflecteur (24). Les dipôles (1, 2, 3, 4) formant le premier élément rayonnant et les symétriseurs (8, 9, 10, 11) qui leur sont associés sont réalisés dans une même plaque métallique (5), chaque symétriseur d'un dipôle étant formé par une ligne à fente en court circuit taillée dans la plaque métallique (5) suivant une direction perpendiculaire à l'axe du dipôle. Le deuxième élément rayonnant (23) est formé par au moins un dipôle disposé à l'intérieure d'une cavité métallique (7) placée au centre de la plaque métallique (5). Application: Réseaux de radiocommunication cellulaires.

DISPOSITIF RAYONNANT BI-BANDE A DOUBLE POLARISATION

5 L'invention concerne les antennes et leurs éléments rayonnants utilisables notamment dans les stations de base des réseaux de radiocommunication cellulaires de type GSM ou UMTS par exemple.

10 Un élément rayonnant à double polarisation peut être formé de deux dipôles rayonnants, chaque dipôle étant constitué par deux brins de conducteurs colinéaires. La longueur de chaque brin est sensiblement égale au quart de la longueur d'onde de travail. Les dipôles sont montés sur une structure permettant leur alimentation et leur positionnement au dessus d'un réflecteur (plan-masse). Ceci permet, par réflexion du rayonnement arrière des dipôles, d'affiner la directivité du diagramme de rayonnement de l'ensemble ainsi formé.

15

Il est connu pour réaliser un dispositif rayonnant fonctionnant dans deux bandes de fréquence et à polarisations orthogonales, de disposer un premier élément rayonnant, formé par quatre dipôles en quadrature opérant sur une première fréquence F1, autour d'un deuxième élément rayonnant formé par deux dipôles croisés en quadrature opérant sur une 20 deuxième fréquence F2, l'ensemble de ces éléments étant disposé au dessus d'un réflecteur.

Selon leur orientation dans l'espace, les dipôles peuvent rayonner ou recevoir des ondes électromagnétiques suivant deux voies de polarisation, par exemple une voie de polarisation horizontale et une voie de polarisation verticale ou encore suivant deux voies de polarisation 25 décalées d'un angle de $\pm 45^\circ$ par rapport à l'horizontale ou la verticale.

Cependant le découplage inter-bande dépend fondamentalement de l'orientation relative du deuxième élément rayonnant placé au centre du premier. En particulier les dipôles parallèles des éléments fonctionnant dans les bandes de fréquence F1 et F2 sont insuffisamment 30 découplés dans la bande de fréquence supérieure de fréquence F2 pour laquelle les dipôles périphériques ont une dimension grande par rapport à la longueur d'onde correspondant à la fréquence F2. En effet l'interaction entre les dipôles périphériques fonctionnant à la fréquence F1 et les dipôles croisés fonctionnant à la fréquence F2 est due à la fois au rayonnement direct, les dipôles étant en visibilité directe, mais aussi au rayonnement

réfléchi par le réflecteur. En revanche les voies perpendiculaires des deux éléments rayonnants sont bien découplées en vertu de cette orthogonalité géométrique. Mais si cette orthogonalité n'est plus respectée, notamment si les dipôles de l'élément rayonnant central ont des orientations arbitraires par rapport à ceux des dipôles périphériques formant le premier élément rayonnant alors un couplage inter-bande assez fort apparaît entre les différentes voies de transmission ou de réception des deux éléments rayonnants.

Un autre désavantage de cette structure est que le rayonnement de l'élément rayonnant central est perturbé par l'élément rayonnant périphérique. En effet ce rayonnement est partiellement diffracté en particulier par les dipôles de l'élément rayonnant périphérique, de sorte que le diagramme de rayonnement résultant présente dans le meilleur des cas des ondulations et, pour une orientation relative arbitraire des dipôles de l'élément rayonnant central, ce diagramme est dissymétrique par rapport à l'axe principal de rayonnement perpendiculaire au plan des dipôles.

Il reste donc difficile d'obtenir un élément rayonnant bi-bande simple à fabriquer possédant deux voies orthogonales à polarisation linéaire fortement découplées dans une large bande de fréquence. Il est a fortiori difficile de réaliser un réseau directif bipolarisé comportant plusieurs éléments rayonnants de ce genre, et offrant une bonne pureté de polarisation.

Sur un autre plan, il serait souhaitable d'obtenir un élément rayonnant avec deux voies orthogonales de polarisation ayant chacune un diagramme de rayonnement unidirectionnel et dont l'ouverture à mi-puissance dans les plans diagonaux c'est à dire des plans situés à $\pm 45^\circ$ des plans principaux E et H de chaque dipôle, soit substantiellement inférieure à 90° .

L'invention a pour but d'améliorer la situation.

Le dispositif rayonnant bi-bande à double polarisation selon l'invention, comprend un premier élément rayonnant fonctionnant dans une première bande de fréquence F1 qui est formé de quatre dipôles disposés en carré et un deuxième élément rayonnant fonctionnant dans une deuxième bande de fréquence F2 qui est formé d'au moins un dipôle disposé au centre du carré des dipôles formant le premier élément rayonnant, chaque dipôle étant alimenté en son centre par un symétriseur. Le premier et le deuxième élément rayonnant sont disposés au dessus d'un réflecteur.

Suivant une disposition avantageuse, les dipôles formant le premier élément rayonnant et les symétriseurs sont réalisés dans une même plaque métallique, chaque symétriseur d'un dipôle étant formé par une ligne à fente en court circuit taillée dans la plaque métallique suivant une direction perpendiculaire à l'axe du dipôle. Le deuxième élément rayonnant est
5 formé par au moins un dipôle disposé à l'intérieur d'une cavité débouchant au centre de la plaque métallique.

Suivant un autre mode de réalisation avantageux de l'invention la plaque métallique et la cavité peuvent être réalisés en une seule pièce, par emboutissage par exemple. Le deuxième
10 élément rayonnant fonctionnant dans la bande de fréquence F2 est ensuite fixé à l'intérieur et au centre de la cavité dont le fond sert de plan de court-circuit électrique à au moins un symétriseur ou balun servant à l'alimentation du deuxième élément rayonnant

Ainsi réalisé le premier élément rayonnant et le deuxième élément rayonnant présentent une
15 interaction électromagnétique très faible. Celle-ci n'est due qu'à la diffraction de bord de la cavité. De la sorte le découplage entre les deux bandes de fréquence est très fort quelle que soit l'orientation relative du ou des dipôles formant le deuxième élément rayonnant à l'intérieur de la cavité, c'est à dire sa polarisation.

20 D'autres caractéristiques et avantages de l'invention apparaîtront dans la description détaillée ci-après, faite en référence aux dessins annexés, sur lesquels:

- la figure 1 représente un premier mode de réalisation d'un premier dispositif rayonnant à double polarisation pouvant fonctionner dans deux bandes de fréquence différentes selon l'invention,
- 25 - la figure 2 représente une vue suivant la coupe AA de la figure 1.
- la figure 3 est une vue en perspective du dispositif représenté aux figures 1 et 2.
- la figure 4 est une variante de réalisation du premier élément rayonnant de la figure 1
- la figure 5 représente un deuxième mode de réalisation d'un dispositif selon l'invention.
- la figure 6 est une vue suivant la coupe AA du dispositif de la figure 5.
- 30 - la figure 7 est une vue en perspective du dispositif des figures 5 et 6.
- la figure 8 est une vue partielle en perspective d'un réseau colinéaire formé d'une part d'éléments rayonnants bi-bande et bipolarisés du type décrit à la figure 7 et d'éléments rayonnants monobande et bipolarisés du même type que les éléments rayonnants centraux de la figure 7.

Les dessins contiennent, pour l'essentiel, des éléments de caractère certain. Ils pourront donc non seulement servir à mieux faire comprendre la description, mais aussi contribuer à la définition de l'invention, le cas échéant.

5 Le dispositif représenté aux figures 1, 2 et 3 où les éléments homologues sont représentés avec les mêmes références, fait apparaître quatre dipôles référencés de 1 à 4 formant un carré, découpés dans une plaque métallique 5 comportant un trou central 6 dans lequel débouche l'extrémité ouverte d'une cavité rayonnante 7. Le côté du carré formé par chaque dipôle a une longueur typique égale à la demi longueur d'onde de l'onde de fréquence F1
10 rayonnée par les dipôles pour une ouverture à mi-puissance du faisceau voisine de 65° dans le plan horizontal.

Il est à noter cependant, que c'est l'écartement (d) entre deux dipôles parallèles de la plaque rayonnante 5 et par conséquent la longueur des côtés du carré formé par les quatre dipôles
15 1 à 4 qui détermine en grande partie la directivité du diagramme de rayonnement dans le plan horizontal de ces dipôles, c'est à dire l'ouverture à mi-puissance de ce diagramme et que cette ouverture dépend assez peu de la longueur (l) des dipôles. La longueur (l) d'un dipôle détermine son impédance et peut être plus ou moins grande selon l'épaisseur et la largeur du dipôle. Plus cette épaisseur est grande plus courte sera la longueur du dipôle. En
20 d'autres termes le côté (d) du carré est déterminé en fonction de l'ouverture à mi-puissance qui est recherchée et qui peut avoir une valeur différente de 65° et la longueur des dipôles est ajustée pour assurer l'adaptation d'impédance, en général de 50 Ohms, de la paire des dipôles parallèles associés pour former une voie de polarisation à diagramme directif. Sui-
25 vant un mode de réalisation avantageux les dipôles 1 à 4 et la cavité 7 peuvent être réalisés d'une seule pièce par découpage et emboutissage de la plaque métallique 5.

Chaque dipôle 1 à 4 est alimenté par un symétriseur référencé respectivement de 8 à 11 , de type "balun" formé par une ligne à fente en court circuit taillée dans la plaque métallique 5.

30

Chaque symétriseur constitue un bras support du dipôle correspondant. Pour ce faire la plaque 5 est formée autour du trou 6 de passage de la cavité 7 par une couronne concentrique 12 comportant sur sa périphérie extérieure et suivant deux directions à angle droit des excroissances ou bras 13 à 16 de formes par exemple, rectangulaire, biseautée ou

trapézoïdale, reliant respectivement la couronne 12 aux dipôles 1 à 4. La longueur radiale (h) des bras est de préférence non nulle, par exemple supérieure à $0,05\lambda_1$ de façon à éviter le contact direct du bord intérieur des dipôles avec le bord extérieur de la couronne 12 et ainsi minimiser l'interaction entre le courant circulant sur les dipôle et les courants circulant sur la couronne 12. La largeur moyenne (w) des bras est typiquement de 5 à 10 fois la largeur de la ligne à fente qui est par ailleurs très petite devant la longueur d'onde λ_1 correspondant à la fréquence F1.

La largeur de la couronne 12 est déterminée pour être suffisante à la fois sur le plan mécanique pour supporter les dipôles et sur le plan radioélectrique pour stabiliser la directivité des diagrammes de rayonnement de la cavité 7 dans la deuxième bande de fréquence F2, en rendant moins fluctuante l'ouverture à mi-puissance des diagrammes de rayonnement en fonction de la fréquence. Cette largeur est de préférence supérieure à 5/100-ième de la longueur d'onde λ_2 correspondant à la fréquence F2.

Les dipôles 1 à 4 sont alimentés à leur base, c'est à dire à l'extrémité ouverte des lignes à fente des symétriseurs 8 à 11 au moyen par exemple de câbles coaxiaux référencés respectivement de 17 à 20. Sur la vue en coupe de la figure 2 les dipôles 2 et 4 géométriquement parallèles sur deux côtés opposés du carré sont alimentés à égalité de phase et d'amplitude par deux lignes coaxiales 18 et 20 identiques et un Té d'association 21 pour former une voie de polarisation à diagramme directif, tel un réseau classique de deux dipôles parallèles. Les lignes coaxiales d'alimentation 17, 18, 19, 20 des dipôles sont disposées respectivement le long et sur un côté des symétriseurs 8, 9, 10, 11. La gaine conductrice externe des lignes coaxiales 17 à 20 est en contact électrique avec la base de la première moitié du dipôle qu'elle alimente et avec la plaque 5, et le conducteur central est connecté à la base de l'autre moitié du même dipôle. On obtient ainsi deux voies orthogonales de polarisation dont les diagrammes de rayonnement sont sensiblement identiques. Cependant ce mode d'association n'est pas limitatif, et d'autres modes peuvent être envisagés.

Les symétriseurs des dipôles sont des lignes à fente taillées dans la plaque 5 en forme de méandres. Les méandres de chaque ligne à fente doivent être en nombre suffisant pour que la ligne à fente ait une longueur sensiblement égale au quart de la longueur d'onde de l'onde de fréquence F1 rayonnée par le premier élément rayonnant. Cependant les lignes à fente peuvent revêtir d'autres formes, elles peuvent par exemple comme le montre la figure 4 où

les éléments homologues à ceux de la figure 1 portent les mêmes références, être formées par un tronçon circulaire suivi d'un tronçon rectiligne aboutissant à la base d'alimentation d'un dipôle. Le tronçon circulaire peut être n'importe où sur la couronne 12. Cependant pour éviter le couplage entre les ondes de fréquences F1 et F2, il est préférable qu'il ne soit pas près du bord du trou 6 mais plutôt au milieu de la couronne 12.

La cavité métallique 7 peut revêtir une forme cylindrique ou légèrement conique, de section circulaire ou plus généralement polygonale à 2 puissance N cotés égaux avec $N=2, 3, 4, \dots$. La plaque rayonnante 5 est en contact électrique avec le bord 7a de la cavité.

10

La cavité 7 est excitée en son centre par un élément rayonnant 23 fonctionnant sur la deuxième fréquence F2. Cet élément rayonnant 23 peut être de type dipôle simple pour le cas d'un fonctionnement en mode de polarisation unique ou de type à dipôles croisés, ou tourniquet communément appelé en anglais "turnstile", pour le cas d'un fonctionnement en mode de polarisations orthogonales, ou tout autre type d'éléments rayonnants adaptés à d'autres types de polarisation y compris circulaire. Le fond 7b de la cavité 7 est fermé de façon à ce que le rayonnement de l'élément rayonnant intérieur 23 soit unidirectionnel et directif vers l'avant de la cavité 7.

L'alimentation des dipôles formant l'élément rayonnant 23 s'effectue aux moyens de symétriseurs de type "balun". Sur la vue en coupe de la figure 2 chaque symétriseur est formé par un premier tube conducteur 24 et un deuxième tube conducteur 25 de longueurs sensiblement égales au quart de la longueur d'onde de l'onde de fréquence F2. Les conducteurs 24 et 25 sont en liaison électrique par leurs extrémités respectives avec la base d'alimentation de chaque moitié d'un dipôle de l'élément rayonnant 23 et le fond 7b de la cavité. Le premier tube 24 est traversé le long de son axe longitudinal par un conducteur central 26 dont une extrémité est reliée à la base d'alimentation du demi dipôle opposé à celui auquel il est relié par une de ses extrémités et dont l'autre extrémité peut être reliée au conducteur central d'un connecteur d'alimentation ou éventuellement au conducteur central d'un câble coaxial non représentés. Les tubes 24 et 25 forment ainsi avec le conducteur central 26 une ligne coaxiale transformatrice d'impédance pour le dipôle auquel ils sont reliés.

De façon avantageuse la profondeur de la cavité 7 est proche du quart de la longueur d'onde $\lambda/2$ de l'onde rayonnée de fréquence F2 de l'élément rayonnant 23 intérieur à la cavité.

La hauteur de l'élément rayonnant 23 par rapport au fond 7b de la cavité est également proche du quart de la longueur d'onde $\lambda/2$ tout en étant inférieure à la profondeur de la cavité

5 7.

Le diamètre de la cavité 7 peut varier dans de larges proportions, entre par exemple $0,45\lambda/2$ et $\lambda/2$, pour des ouvertures à demi-puissance inférieures à 90° des diagrammes de rayonnement dans les plans diagonaux inclinés de $\pm 45^\circ$ par rapport aux plans principaux E et H du dipôle à l'intérieur de la cavité. Toutefois selon le rapport des fréquences F1 /F2 l'écartement nécessaire entre les dipôles 1 à 4 de la plaque rayonnante 5 fonctionnant à la fréquence F1 peut limiter le diamètre maximum de la cavité 7. Par exemple, avec un écartement de 170mm entre deux dipôles parallèles de la plaque rayonnante fonctionnant dans la bande GSM900, un diamètre de 80mm et une profondeur de cavité de 40mm

10
15
conviennent pour réaliser un diagramme d'ouverture à mi-puissance 65° environ dans la bande GSM1800 ou UMTS.

Comme il apparaît sur les figures 2 et 3 la cavité 7 qui supporte la plaque 5 est fixée sur un réflecteur 24 de dimensions suffisantes pour permettre aux champs électromagnétiques rayonnés à l'arrière des dipôles sur le réflecteur d'être renvoyés sur l'avant. Outre son rôle mécanique, le réflecteur 24 est destiné à rendre unidirectionnel le rayonnement des dipôles de la structure rayonnante. Le réflecteur 24 peut comporter des murets dont le rôle est de rigidifier la structure mais également d'agir sur la directivité des diagrammes rayonnés. La hauteur des dipôles de la plaque rayonnante 5 par rapport au réflecteur 24 peut varier

20
25
typiquement de $\lambda/8$ à $\lambda/4$ dans la bande de fréquence F1 de longueur d'onde $\lambda/1$.

Suivant un autre mode de réalisation illustré aux figures 5 à 7 où les éléments homologues à ceux des figures 1 à 4 portent les mêmes références, les dipôles 1 à 4 de la plaque 5 sont en partie surélevés par rapport au plan formé par l'ouverture de la cavité 7, chaque dipôle étant partagé en trois parties, une partie basse respectivement 1b, 2b, 3b, 4b située dans le plan de la plaque 5 et deux parties hautes respectivement 1a, 1c; 2a, 2c; 3a,3c; 4a, 4c situées de part et d'autre de la partie basse. Cette surélévation qui de préférence doit conserver la symétrie géométrique de la structure, peut également se faire en inclinant les parties des dipôles situés au-delà des zones des symétriseurs 8 à 11 correspondants. Diverses autres

30

formes géométriques peuvent être envisagées pour réaliser des dipôles, la seule condition étant le respect de la symétrie de la structure rayonnante, c'est à dire l'identité des dipôles, si non des quatre au moins deux à deux par paires de dipôles parallèles. La symétrie des dipôles par paire signifie que deux dipôles parallèles ont une même longueur totale de façon à ce qu'ils aient la même impédance et que leur rayonnement respectif soit sensiblement le même. Les deux paires de dipôles ne sont pas obligatoirement identiques car chaque paire de dipôles engendre une voie de polarisation indépendante. La symétrie dont il s'agit est une symétrie par rapport au centre (O) du carré formé par les quatre dipôles.

10 Les structures des éléments rayonnants des figures 1 à 7 sont très simples et permettent de réaliser à moindre coût des structures rayonnantes bi-bande ayant deux voies orthogonales de polarisation dans chaque bande de fréquence, inclinées par exemple, comme le montrent les figures 1 et 5, de $\pm 45^\circ$ par rapport à une direction verticale vv' . Les quatre voies ainsi formées sont fortement découplées entre elles de typiquement 30dB, et rayonnent dans
15 chaque bande de fréquence suivant des diagrammes de directivité unidirectionnels ayant des ouvertures à mi-puissance inférieures à 90° dans le plan horizontal, par exemple 65° .
Avantageusement il pourra être réalisé des alignements colinéaires d'une pluralité de telles structures rayonnantes pour former des réseaux linéaires verticaux de gain élevé, par exemple 18dBi, bi-bande ayant deux voies de polarisation orthogonales inclinées de $\pm 45^\circ$
20 par rapport à une direction verticale vv' dans chaque bande de fréquence.

Le mode de réalisation du réseau montré à la figure 8 comprend d'une part des éléments rayonnants bi-bande et bipolarisés du type décrit à la figure 7 fonctionnant dans les bandes F1 (GSM900) et F2(UMTS et/ou DCS) et d'autre part d'éléments rayonnants mono bande
25 bipolarisés fonctionnant dans la bande F2 du même type que les éléments centraux de la figure 7. Le pas du réseau pour la bande F2 est moitié du pas du réseau pour la bande F1. On peut ainsi construire un réseau hautement directif et à pas régulier, bi-bande et bipolarisé ayant une bonne pureté de polarisation et un fort découplage entre les différentes voies. On notera que tous les éléments rayonnants fonctionnant dans la bande F2 ont sensiblement le
30 même centre de phase du fait de leur identité, celui-ci étant situé sur l'axe central de la cavité, axe perpendiculaire au plan de l'ouverture de la cavité. Cette propriété facilite grandement le pointage électrique (ou Tilt) du faisceau par action sur les déphasages entre éléments rayonnants et permet également un meilleur alignement des phases des éléments rayonnants dans la bande de fréquence pour une plus grande directivité de l'antenne.

Des éléments rayonnants réalisés conformément à ceux de l'invention décrits précédemment et fonctionnant dans les bandes de fréquence GSM1800, GSM 1900 et UMTS ont permis d'obtenir une isolation entre les voies proche de 30dB, avec des rapports d'onde stationnaire par rapport à 50 Ohms pour tous les éléments rayonnants inférieurs à 1,7:1 et

5 des ouvertures à mi-puissance des diagrammes de directivité proches de 65° dans le plan horizontal pour des gains voisins de 9dBi dans les deux bandes de fréquence.

Revendications

1. Dispositif rayonnant du type comprenant un premier élément rayonnant fonctionnant dans une première bande de fréquence F1, formé de quatre dipôles (1, 2, 3,4) disposés en carré et un deuxième élément rayonnant (23) fonctionnant dans une deuxième bande de fréquence F2 formé d'au moins un dipôle disposé au centre du carré des dipôles (1, 2, 3, 4) formant le premier élément rayonnant, chaque dipôle étant alimenté en son centre par un symétriseur, l'ensemble des éléments rayonnants étant disposé au dessus d'un réflecteur (24), caractérisé en ce que les dipôles (1, 2, 3, 4) formant le premier élément rayonnant et les symétriseurs (8, 9, 10, 11) qui leur sont associés sont réalisés dans une même plaque métallique (5), chaque symétriseur d'un dipôle étant formé par une ligne à fente en court circuit, taillé dans la plaque métallique (5) suivant une direction perpendiculaire à l'axe du dipôle, et en ce que le deuxième élément rayonnant (23) est formé par au moins un dipôle disposé à l'intérieur d'une cavité métallique (7) placée au centre de la plaque métallique (5).

2-Dispositif selon la revendication 1, caractérisé en ce que la cavité (7) est de forme cylindrique, conique ou de section polygonale à 2 puissance N côtés égaux avec N=2, 3, 4,...etc.

3-Dispositif selon les revendications 1 et 2, caractérisé en ce que la cavité est réalisée par emboutissage de la plaque métallique (5).

4- Dispositif selon l'une des revendications 1 à 3, caractérisé en ce que les symétriseurs (8, 9, 10, 11) sont formés par des lignes à fentes en court circuit de longueur sensiblement égale au quart de la longueur de fonctionnement du premier élément rayonnant.

5- Dispositif selon la revendication 4, caractérisé en ce que les lignes à fente (8, 9, 10, 11) sont en forme de méandres.

6- Dispositif selon la revendication 4, caractérisé en ce que les lignes à fente (8, 9, 10, 11) comportent un premier tronçon rectiligne suivi d'un deuxième tronçon circulaire.

7- Dispositif selon l'une des revendications 1 à 6, caractérisé en ce que les dipôles (1, 2, 3, 4) formant le premier élément rayonnant sont alimentés par des câbles coaxiaux (17, 18, 19, 20) disposées le long des symétriseurs, la gaine conductrice externe de chaque câble étant en contact électrique avec la première moitié du dipôle qu'il alimente, son conducteur central étant connecté à la base de l'autre moitié de ce même dipôle.

8-Dispositif selon l'une des revendications 1 à 7, caractérisé en ce que les dipôles (1, 2, 3, 4) formant le premier élément rayonnant sont en partie surélevés par rapport au plan formé par l'ouverture de la cavité (7).

10

9-Dispositif selon l'une des revendications 1 à 8, caractérisé en ce que la cavité (7) comporte un fond (7b) sur lequel repose le deuxième élément rayonnant (23) par l'intermédiaire de tubes support (24, 25).

10-Dispositif selon la revendication 9, caractérisé en ce que les tubes support (24, 25) forment des ligne bifilaire de type "Balun" pour l'alimentation des dipôles du deuxième élément rayonnant (23).

11-Dispositif selon la revendication 10, caractérisé en ce que le deuxième élément rayonnant (23) est formé de deux dipôles croisés à angle droit.

12-Dispositif selon l'une des revendications 9 et 10, caractérisé en ce que la hauteur de l'élément rayonnant (23) par rapport au fond (7b) de la cavité(7) est proche du quart de la longueur d'onde rayonnée par le deuxième élément rayonnant tout en étant inférieure à la profondeur de la cavité(7).

13-Dispositif selon l'une des revendications 1 à 12, caractérisé en ce que la profondeur de la cavité (7) est sensiblement égale au quart de la longueur d'onde de l'onde rayonnée par le deuxième élément rayonnant (23).

30

14-Dispositif selon la revendication 13, caractérisé en ce que pour les cavités cylindriques à section circulaire, ou pour les cavités à section polygonale, le diamètre de la cavité (7) ou celui du cercle circonscrit à la section polygonale, est sensiblement compris entre $0,45\lambda_2$ et

λ_2 , λ_2 désignant la longueur d'onde de l'onde rayonnée par le deuxième élément rayonnant (23).

5 15-Dispositif selon l'une des revendications 1 à 14, caractérisé en ce que le premier élément rayonnant (1, 2, 3, 4) et le deuxième élément rayonnant (23) sont orientés dans l'espace pour rayonner respectivement deux ondes à polarisations orthogonales inclinées de $\pm 45^\circ$ par rapport à la verticale.

10 16-Réseau d'antenne, caractérisé en ce qu'il comprend plusieurs dispositifs selon l'une des revendications 1 à 15, alignés verticalement sur un même réflecteur (24) et disposés sur le réflecteur (24) de façon à former deux voies de polarisation orthogonales inclinées de $\pm 45^\circ$ par rapport à la direction verticale dans chaque bande de fréquence.

2/6

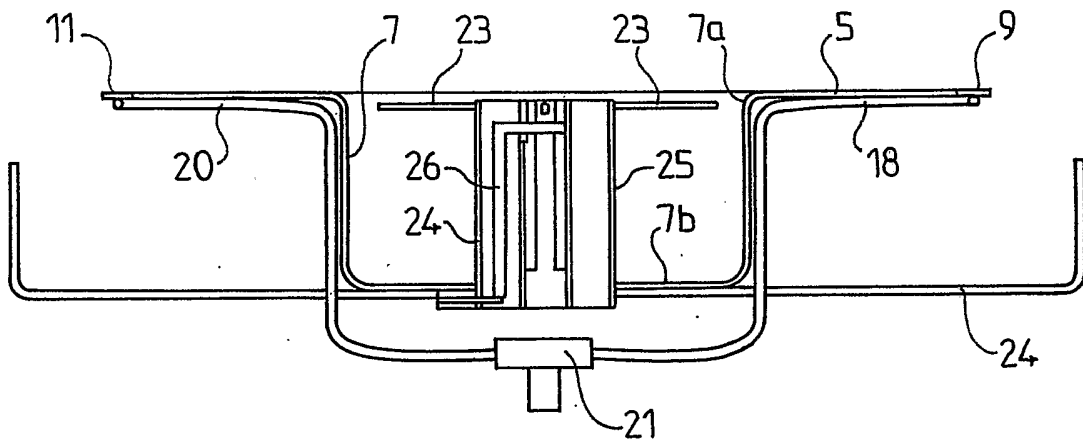


FIG. 2

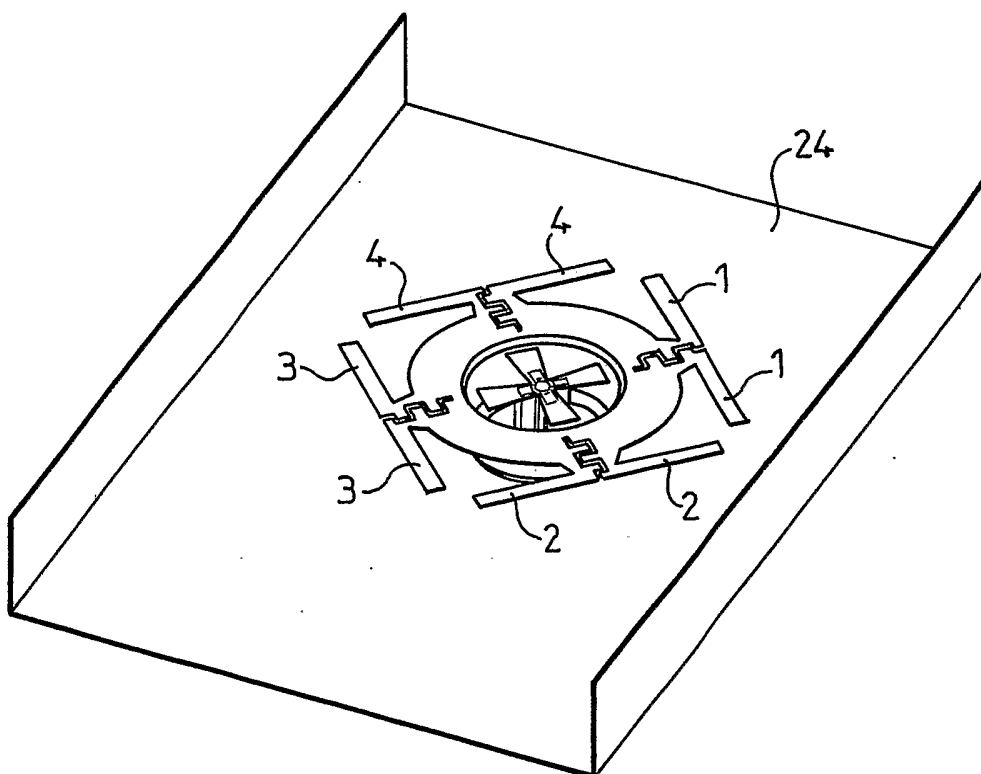


FIG. 3

3/6

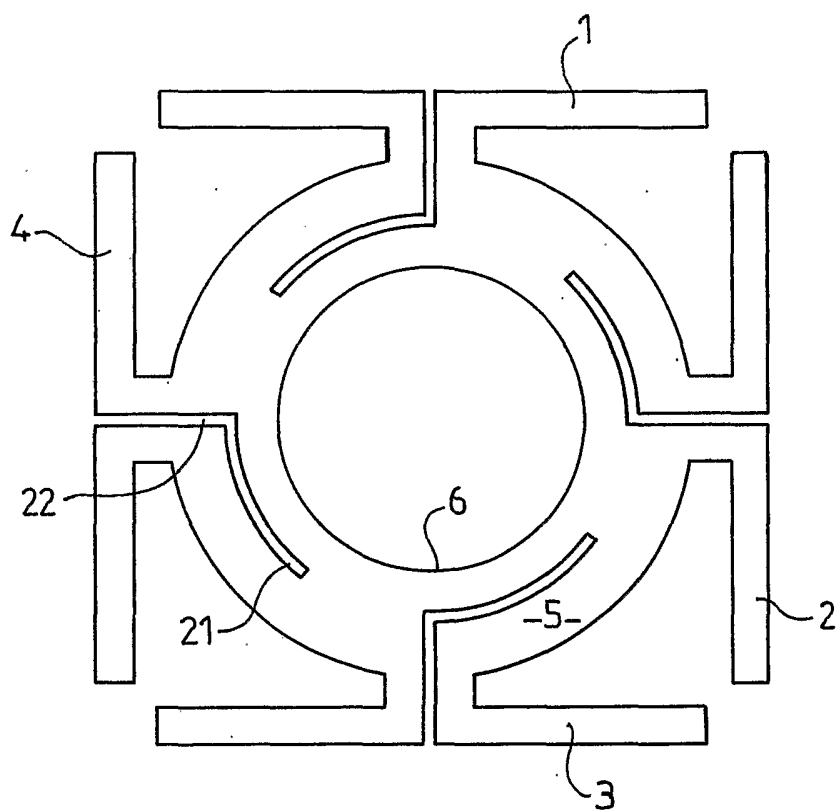


FIG. 4

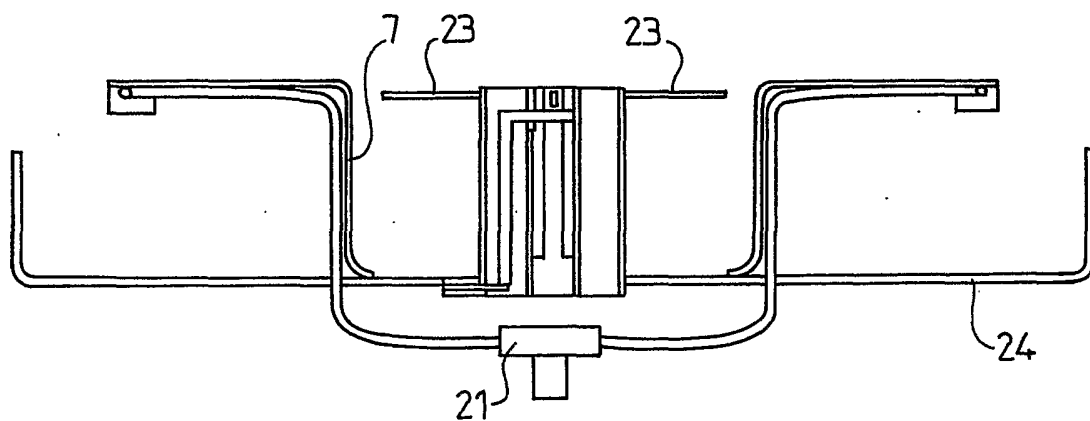


FIG. 6

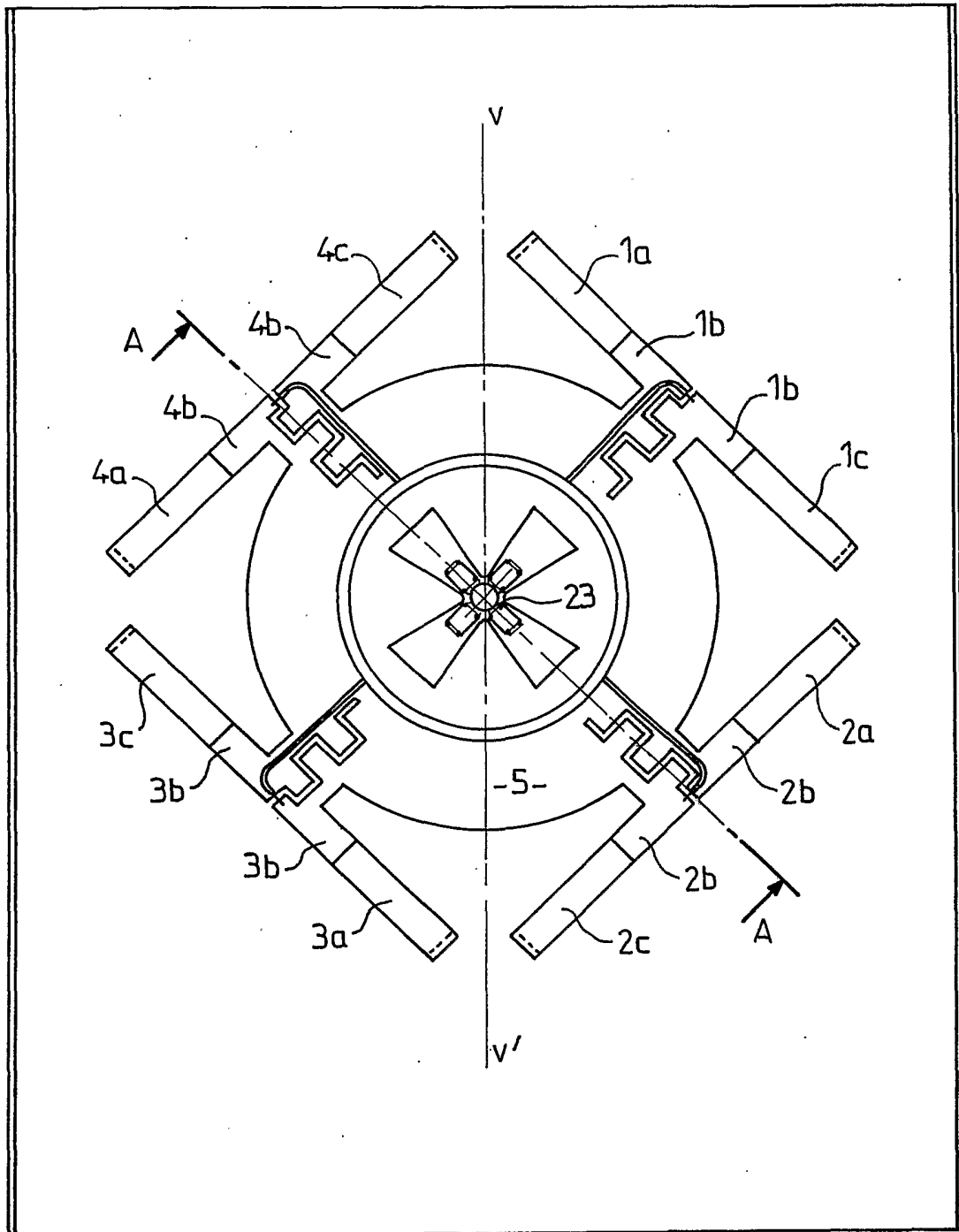


FIG. 5

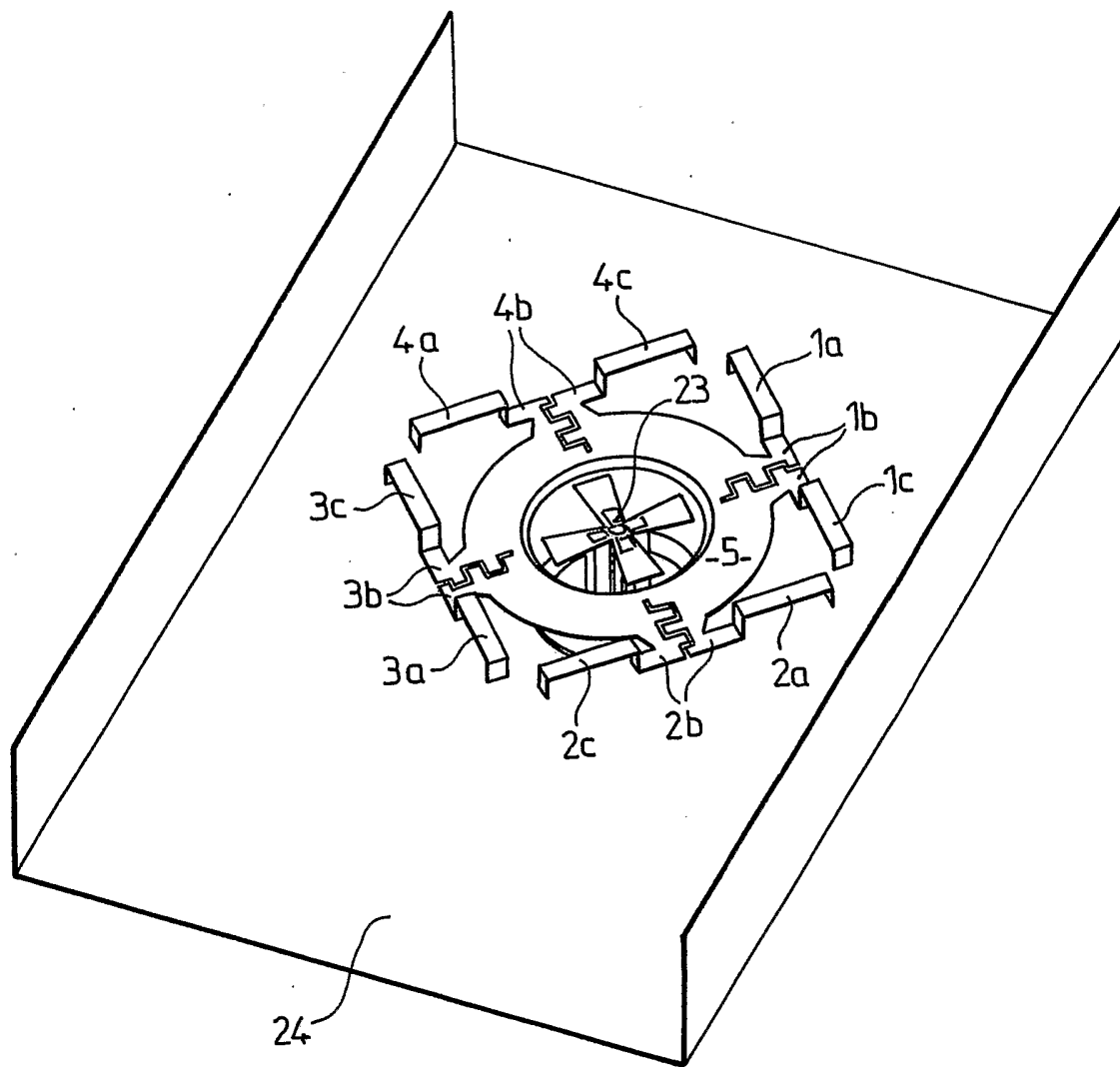


FIG. 7

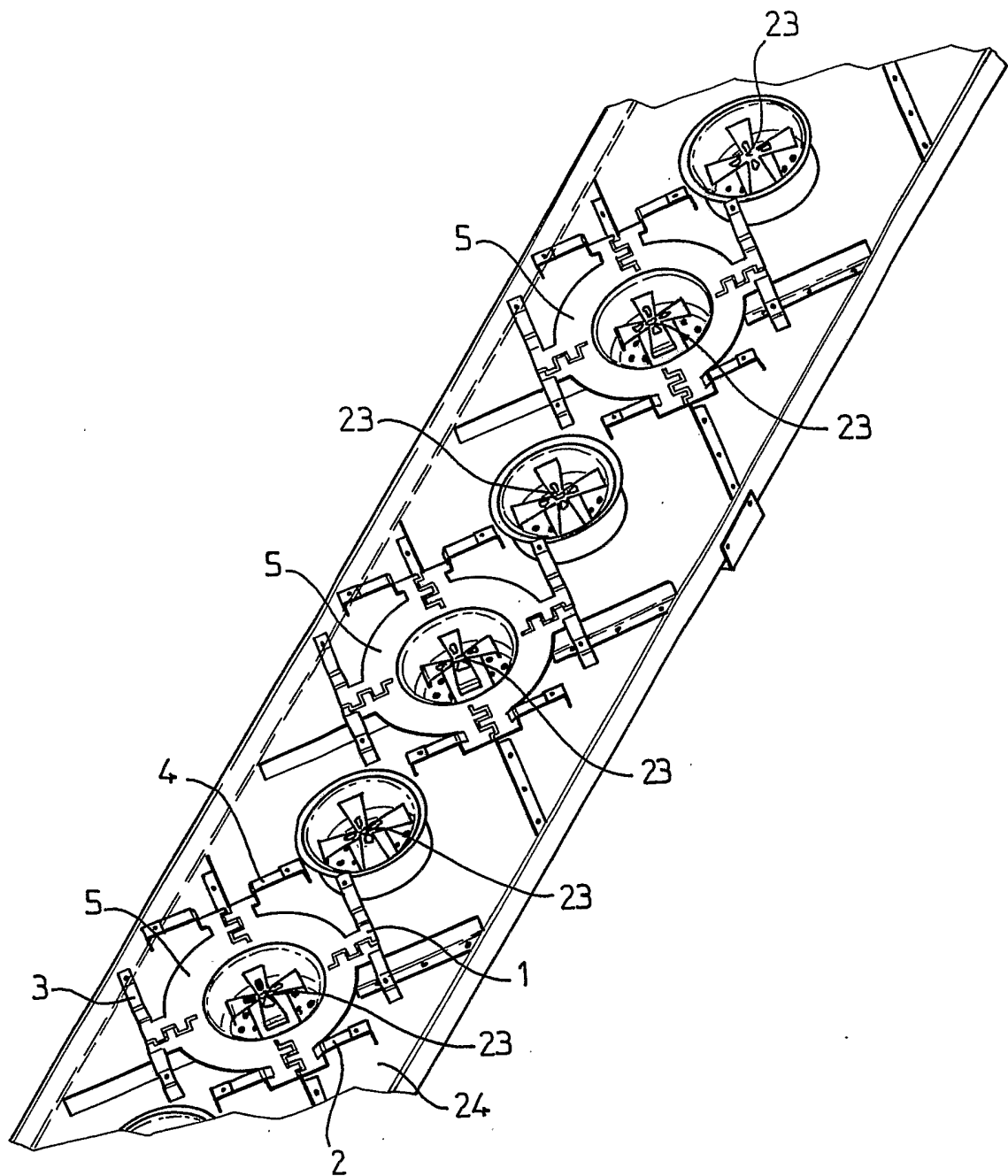


FIG.8

INTERNATIONAL SEARCH REPORT

International Application No

PCT/FR 03/01745

A. CLASSIFICATION OF SUBJECT MATTER

IPC 7 H01Q21/24 H01Q21/30 H01Q19/10 H01Q1/52 H01Q25/00

According to International Patent Classification (IPC) or to both national classification and IPC

B. FIELDS SEARCHED

Minimum documentation searched (classification system followed by classification symbols)

IPC 7 H01Q

Documentation searched other than minimum documentation to the extent that such documents are included in the fields searched

Electronic data base consulted during the international search (name of data base and, where practical, search terms used)

EPO-Internal

C. DOCUMENTS CONSIDERED TO BE RELEVANT

Category °	Citation of document, with indication, where appropriate, of the relevant passages	Relevant to claim No.
A	US 2001/048400 A1 (LAROCHELLE DONALD G ET AL) 6 December 2001 (2001-12-06) paragraph '0020!; figure 2 ---	1-16
A	US 4 218 685 A (ELLIS HAYNES JR) 19 August 1980 (1980-08-19) abstract; figures 1,5 ---	1-16
A	US 3 740 754 A (EPIS J) 19 June 1973 (1973-06-19) the whole document ---	1-16
A	US 3 789 416 A (KUECKEN J ET AL) 29 January 1974 (1974-01-29) the whole document ---	1-16
	-/--	

 Further documents are listed in the continuation of box C. Patent family members are listed in annex.

° Special categories of cited documents :

A document defining the general state of the art which is not considered to be of particular relevance

E earlier document but published on or after the international filing date

L document which may throw doubts on priority claim(s) or which is cited to establish the publication date of another citation or other special reason (as specified)

O document referring to an oral disclosure, use, exhibition or other means

P document published prior to the international filing date but later than the priority date claimed

T later document published after the international filing date or priority date and not in conflict with the application but cited to understand the principle or theory underlying the invention

X document of particular relevance; the claimed invention cannot be considered novel or cannot be considered to involve an inventive step when the document is taken alone

Y document of particular relevance; the claimed invention cannot be considered to involve an inventive step when the document is combined with one or more other such documents, such combination being obvious to a person skilled in the art.

Z document member of the same patent family

Date of the actual completion of the international search

24 September 2003

Date of mailing of the international search report

30/09/2003

Name and mailing address of the ISA

European Patent Office, P.B. 5818 Patentlaan 2
NL - 2280 HV Rijswijk
Tel. (+31-70) 340-2040, Tx. 31 651 epo nl,
Fax: (+31-70) 340-3016

Authorized officer

Marot-Lassauzaie, J

INTERNATIONAL SEARCH REPORT

International Application No

PCT/FR 03/01745

C.(Continuation) DOCUMENTS CONSIDERED TO BE RELEVANT

Category °	Citation of document, with indication, where appropriate, of the relevant passages	Relevant to claim No.
A	DE 23 10 672 A (FTE MAXIMAL FERNSEHTECH) 19 September 1974 (1974-09-19) figure 1 -----	1-16

INTERNATIONAL SEARCH REPORT

Information on patent family members

International Application No

PCT/FR 03/01745

Patent document cited in search report		Publication date		Patent family member(s)		Publication date
US 2001048400	A1	06-12-2001	AU	5750001 A		12-11-2001
			WO	0184730 A1		08-11-2001
US 4218685	A	19-08-1980	CA	1145843 A1		03-05-1983
			DE	2942061 A1		08-05-1980
			FR	2439483 A1		16-05-1980
			GB	2034125 A , B		29-05-1980
			JP	55091208 A		10-07-1980
US 3740754	A	19-06-1973	NONE			
US 3789416	A	29-01-1974	NONE			
DE 2310672	A	19-09-1974	DE	2310672 A1		19-09-1974

RAPPORT DE RECHERCHE INTERNATIONALE

Demande internationale No

PCT/FR 03/01745

A. CLASSEMENT DE L'OBJET DE LA DEMANDE		
CIB 7	H01Q21/24	H01Q21/30 H01Q19/10 H01Q1/52 H01Q25/00
Selon la classification internationale des brevets (CIB) ou à la fois selon la classification nationale et la CIB		
B. DOMAINES SUR LESQUELS LA RECHERCHE A PORTE		
Documentation minimale consultée (système de classification suivi des symboles de classement)		
CIB 7 H01Q		
Documentation consultée autre que la documentation minimale dans la mesure où ces documents relèvent des domaines sur lesquels a porté la recherche		
Base de données électronique consultée au cours de la recherche internationale (nom de la base de données, et si réalisable, termes de recherche utilisés)		
EPO-Internal		
C. DOCUMENTS CONSIDERES COMME PERTINENTS		
Catégorie	Identification des documents cités, avec, le cas échéant, l'indication des passages pertinents	no. des revendications visées
A	US 2001/048400 A1 (LAROCHELLE DONALD G ET AL) 6 décembre 2001 (2001-12-06) alinéa '0020!; figure 2 ---	1-16
A	US 4 218 685 A (ELLIS HAYNES JR) 19 août 1980 (1980-08-19) abrégé; figures 1,5 ---	1-16
A	US 3 740 754 A (EPIS J) 19 juin 1973 (1973-06-19) le document en entier ---	1-16
A	US 3 789 416 A (KUECKEN J ET AL) 29 janvier 1974 (1974-01-29) le document en entier ---	1-16
	-/--	
<input checked="" type="checkbox"/> Voir la suite du cadre C pour la fin de la liste des documents <input checked="" type="checkbox"/> Les documents de familles de brevets sont indiqués en annexe		
° Catégories spéciales de documents cités: <ul style="list-style-type: none"> *A* document définissant l'état général de la technique, non considéré comme particulièrement pertinent *E* document antérieur, mais publié à la date de dépôt international ou après cette date *L* document pouvant jeter un doute sur une revendication de priorité ou cité pour déterminer la date de publication d'une autre citation ou pour une raison spéciale (telle qu'indiquée) *O* document se référant à une divulgation orale, à un usage, à une exposition ou tous autres moyens *P* document publié avant la date de dépôt international, mais postérieurement à la date de priorité revendiquée *T* document ultérieur publié après la date de dépôt international ou la date de priorité et n'appartenant pas à l'état de la technique pertinent, mais cité pour comprendre le principe ou la théorie constituant la base de l'invention *X* document particulièrement pertinent; l'invention revendiquée ne peut être considérée comme nouvelle ou comme impliquant une activité inventive par rapport au document considéré isolément *Y* document particulièrement pertinent; l'invention revendiquée ne peut être considérée comme impliquant une activité inventive lorsque le document est associé à un ou plusieurs autres documents de même nature, cette combinaison étant évidente pour une personne du métier *Z* document qui fait partie de la même famille de brevets 		
Date à laquelle la recherche internationale a été effectivement achevée		Date d'expédition du présent rapport de recherche internationale
24 septembre 2003		30/09/2003
Nom et adresse postale de l'administration chargée de la recherche internationale		Fonctionnaire autorisé
Office Européen des Brevets, P.B. 5818 Patentlaan 2 NL - 2280 HV Rijswijk Tel. (+31-70) 340-2040, Tx. 31 651 epo nl, Fax: (+31-70) 340-3016		Marot-Lassauzaie, J

RAPPORT DE RECHERCHE INTERNATIONALE

Demande internationale No
PCT/FR 03/01745

C.(suite) DOCUMENTS CONSIDERES COMME PERTINENTS		
Catégorie	Identification des documents cités, avec, le cas échéant, l'indication des passages pertinents	no. des revendications visées
A	DE 23 10 672 A (FTE MAXIMAL FERNSEHTECH) 19 septembre 1974 (1974-09-19) figure 1 -----	1-16

RAPPORT DE RECHERCHE INTERNATIONALE

Renseignements relatifs aux membres de familles de brevets

Demande internationale No

PCT/FR 03/01745

Document brevet cité au rapport de recherche		Date de publication	Membre(s) de la famille de brevet(s)		Date de publication
US 2001048400	A1	06-12-2001	AU	5750001 A	12-11-2001
			WO	0184730 A1	08-11-2001
US 4218685	A	19-08-1980	CA	1145843 A1	03-05-1983
			DE	2942061 A1	08-05-1980
			FR	2439483 A1	16-05-1980
			GB	2034125 A ,B	29-05-1980
			JP	55091208 A	10-07-1980
US 3740754	A	19-06-1973	AUCUN		
US 3789416	A	29-01-1974	AUCUN		
DE 2310672	A	19-09-1974	DE	2310672 A1	19-09-1974