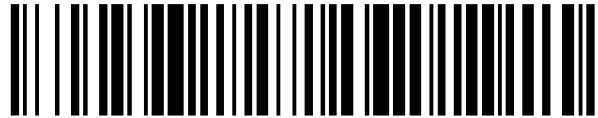


19



OFICINA ESPAÑOLA DE  
PATENTES Y MARCAS

ESPAÑA



11 Número de publicación: **1 305 429**

21 Número de solicitud: 202331832

51 Int. Cl.:

**A45C 3/10** (2006.01)

**A45C 9/00** (2006.01)

**A45C 13/40** (2006.01)

**A45C 13/02** (2006.01)

12

SOLICITUD DE MODELO DE UTILIDAD

U

22 Fecha de presentación:

**13.10.2023**

43 Fecha de publicación de la solicitud:

**30.01.2024**

71 Solicitantes:

**TAGLIAFERRO FERNÁNDEZ, Gastón Flavio  
(100.0%)**

**Av. Conde Rudi s/n Urbanización Hacienda de los  
Nagüeles 2 Portal 5 1H  
29602 Marbella (Málaga) ES**

72 Inventor/es:

**TAGLIAFERRO FERNÁNDEZ, Gastón Flavio**

74 Agente/Representante:

**ALONSO PEDROSA, Guillermo**

54 Título: **Caja maletín multiusos para la playa**

ES 1 305 429 U

## DESCRIPCIÓN

Caja maletín multiusos para la playa

### OBJETO DE LA INVENCIÓN

La invención, tal y como el título de la presente memoria descriptiva establece, es una caja  
5 maletín multiusos para la playa. Se trata de una innovación que, dentro de las técnicas actuales, aporta ventajas desconocidas hasta ahora.

Gracias a su diseño esta caja maletín multiusos para la playa podrá facilitar al usuario el transporte y traslado de los objetos a usar en la playa y a su vez convertirse en la base para colocar la sombrilla tapándose así del sol.

### 10 SECTOR DE LA TÉCNICA

Por lo tanto, la invención se encuadra en el sector industrial, específicamente en el área de equipamiento para la playa.

### ESTADO DE LA TÉCNICA

Una maleta es una especie de caja provista de un asa que sirve, sobre todo en los viajes,  
15 para transportar ropas y otros objetos.

En este caso se tiene una caja maletín multiusos para la playa la cual soluciona el inconveniente a la hora de trasladar los objetos para la playa surgiendo de una forma más cómoda; a su vez esta caja maletín es convertida en la base fija de la sombrilla de playa para así poder cubrirse de los rayos del sol, disponiendo también en una de sus tapas  
20 protectoras de una mesa multiusos y en la otra tapa de una silla de descanso.

Para ello, la presente invención prometerá que la estadía a la playa sea una experiencia placentera y relajante.

### DESCRIPCIÓN DE LA INVENCIÓN

Es objeto de la presente invención la creación de una caja maletín multiusos para la playa  
25 que aporta una innovación notable dentro de su campo de aplicación en el estado de la técnica actual, estando los detalles caracterizadores que lo hacen posible

convenientemente recogidos en las reivindicaciones finales que acompañan la presente descripción.

La caja maletín multiusos para la playa surge para facilitar el trabajo en cuanto al traslado de todas las cosas que son utilizadas en la playa como gorras, gafas, libros, protector solar, sombrillas, mesas, toallas, bebidas, comidas...

Para ello, la caja maletín multiusos para la playa comprende un cuerpo formado por una primera parte unida mediante una unión articulada a una segunda parte. Esta unión articulada será por lo general una bisagra.

En una de las caras del cuerpo se dispone de un medio de sujeción del palo de la sombrilla, y disponiendo el cuerpo de un asa de agarre.

#### **EXPLICACIÓN DE LAS FIGURAS**

Para completar la descripción que se está realizando y con objeto de ayudar a la mejor comprensión de las características de la invención, se acompaña a la presente memoria descriptiva como parte integrante de la misma, de una figura en la que con carácter ilustrativo y no limitativo, se ha representado lo siguiente.

La figura 1 corresponde con una vista de la caja maletín multiusos cerrada, con el palo de la sombrilla y la sombrilla insertada en los ojales.

La figura 2 corresponde con una vista del medio de sujeción.

La figura 3 corresponde con una vista del medio de sujeción con el pasador como medio de bloqueo.

#### **REALIZACIÓN PREFERENTE DE LA INVENCION**

La caja maletín multiusos para la playa comprende un cuerpo (1) formado por una primera parte (1.1) unida mediante una unión articulada a una segunda parte (1.2), de tal manera que en una de las caras del cuerpo (1) se dispone de un medio de sujeción del palo (5) de la sombrilla, y disponiendo el cuerpo (1) de un asa de agarre.

En un modo de realización preferente, el medio de sujeción es un elemento tubular (2) de diámetro tal que se inserta en su interior el palo de la sombrilla.

Para que el palo (5) de la sombrilla no se mueva, el elemento tubular (2) dispondrá de un medio de apriete del palo (5).

El cuerpo podrá ser transformado y utilizado como mesa o silla.

Además el elemento tubular (2) estará unido al cuerpo (1) a través de una unión articulada.

5 En su posición plegada el elemento tubular (2) estará dispuesta contra el cuerpo, y en su posición desplegada estará perpendicular al cuerpo (1), para que la sombrilla esté vertical.

Para evitar que la sombrilla y el cuerpo (1) puedan moverse por la acción del viento, el usuario deberá llenar el cuerpo (1) con arena o un elemento pesado.

10 Por lo general, las partes (1.1 y 1.2) dispondrán de un medio de cierre, que evitará que se abran cuando el usuario lleve el cuerpo (1) como si fuera un maletín.

Preferentemente, las caras interiores de la primera y segunda parte (1.1 y 1.2) dispondrán de una serie de alojamientos para poder llevar otro tipo de artículos que se suelen llevar a la playa, como botellas de agua, teléfono móvil,...

15 El medio de apriete del palo (5) puede ser una tuerca dispuesta alrededor del elemento tubular (2) que, al ser apretada, reduce el diámetro del elemento tubular.

La unión articulada, por lo general será una bisagra con un medio de bloqueo, que puede ser un pasador (6).

20 El cuerpo (1) en su cara exterior puede contar con al menos dos ojales (4), utilizados para insertar el palo de la sombrilla y la sombrilla cuando está plegada y poder llevarlo así todo junto, cuando el usuario lleve el cuerpo (1) tipo maletín como se muestra en la figura 1.

### REIVINDICACIONES

1. Caja maletín multiusos para la playa, caracterizada por que comprende un cuerpo (1) formado por una primera parte (1.1) unida mediante una unión articulada a una segunda parte (1.2), de tal manera que, en una de las caras del cuerpo (1), se dispone un medio de sujeción del palo (5) de la sombrilla, y disponiendo el cuerpo (1) de un asa de agarre.  
5
2. Caja maletín multiusos para la playa, según la reivindicación 1, caracterizada por que el medio de sujeción es un elemento tubular (2) de diámetro tal que se inserta en su interior el palo de la sombrilla, y dispone el elemento tubular (2) de un medio de apriete del palo (5) de la sombrilla, y estando unido el elemento tubular (2) al cuerpo (1) a través de una unión  
10 articulada.
3. Caja maletín multiusos para la playa, según la reivindicación 1, caracterizada por que las partes (1.1 y 1.2) dispone de un medio de cierre.
4. Caja maletín multiusos para la playa, según la reivindicación 1, caracterizada por que las caras interiores de la primera y segunda parte (1.1 y 1.2) disponen de una serie de  
15 alojamientos.
5. Caja maletín multiusos para la playa, según la reivindicación 2, caracterizada por que el medio de apriete es una tuerca dispuesta alrededor del elemento tubular.
6. Caja maletín multiusos para la playa, según la reivindicación 2, caracterizada por que la unión articulada es una bisagra con un medio de bloqueo.
- 20 7. Caja maletín multiusos para la playa, según la reivindicación 2, caracterizada por que el cuerpo (1) dispone en su cara exterior con al menos dos ojales (4).
8. Caja maletín multiusos para la playa, según la reivindicación 6, caracterizada por que el medio de bloqueo es un pasador (6).

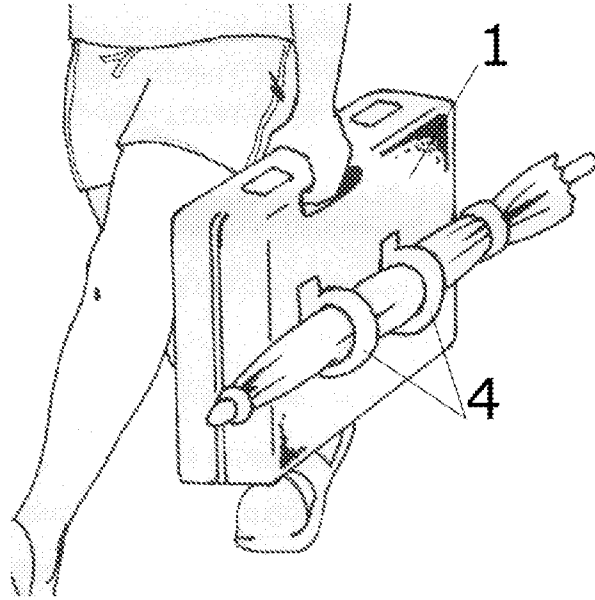


Figura 1

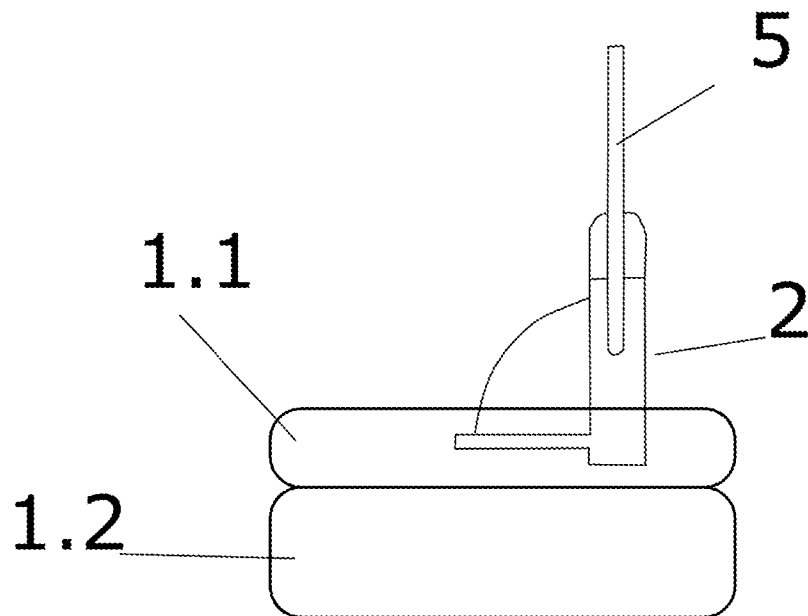


Figura 2

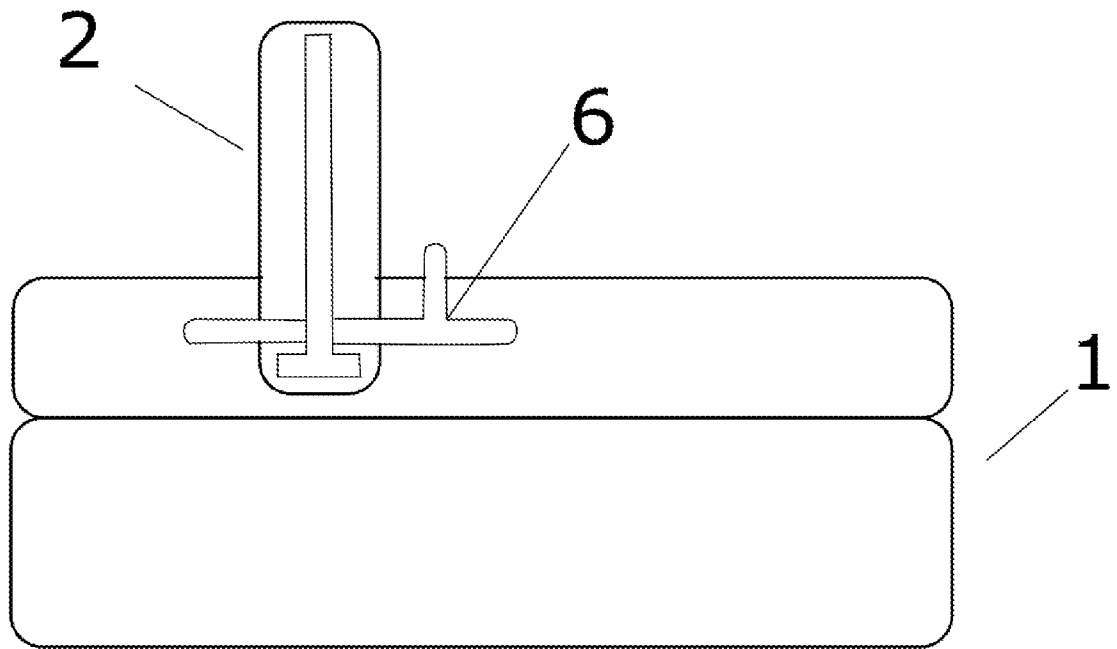


Figura 3