



(12) 实用新型专利

(10) 授权公告号 CN 221452857 U

(45) 授权公告日 2024. 08. 02

(21) 申请号 202323383950.0

(22) 申请日 2023.12.12

(73) 专利权人 四川乾元电子材料有限公司

地址 629300 四川省遂宁市大英县新城区  
天平街100号A区5楼508号

(72) 发明人 孙夕兵 倪亮

(74) 专利代理机构 成都聚蓉众享专利代理有限  
公司 51291

专利代理师 郭明月

(51) Int. Cl.

B02C 21/00 (2006.01)

B02C 23/12 (2006.01)

B02C 4/08 (2006.01)

B02C 4/30 (2006.01)

B02C 2/10 (2006.01)

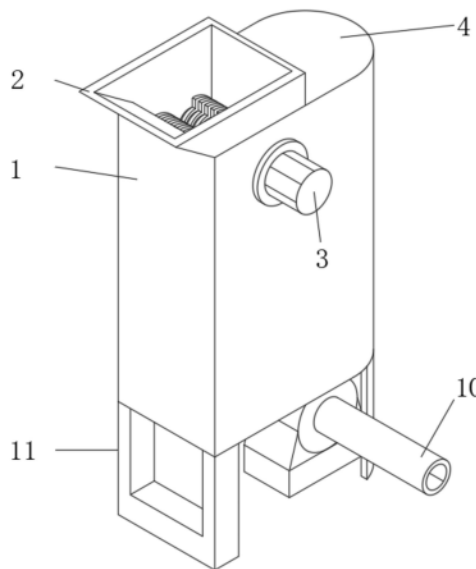
权利要求书1页 说明书4页 附图6页

(54) 实用新型名称

一种原料研磨设备

(57) 摘要

本实用新型提供一种原料研磨设备,该原料研磨设备,包括箱体,箱体的顶部开设有入料口,箱体的内部设置有粉碎组件,箱体的内部设置有罐体,箱体的内部设置有导料板,罐体的内部设置有研磨组件,研磨组件的底部设置有过滤组件,罐体的底部开设有出料口,箱体的内部设置有抬升组件,出料口的底部设置有风机。本实用新型提供的原料研磨设备通过增加粉碎组件可将较大原料进行粉碎,使研磨效果更加充分,提高研磨效率,通过过滤组件内部的电机和推板配合使用可将过滤槽内部的较大颗粒排出至抬升组件,实现对研磨后的物料进行过滤筛分,通过设置抬升组件,实现对较大颗粒的二次研磨,使料粉更加均匀,提升出料质量。



1. 一种原料研磨设备,其特征在于,包括箱体(1),所述箱体(1)的顶部开设有入料口(2),所述箱体(1)的内部设置有粉碎组件(3),所述箱体(1)的内部设置有罐体(4),所述箱体(1)的内部设置有导料板(5),所述罐体(4)的内部设置有研磨组件(6),所述研磨组件(6)的底部设置有过滤组件(7),所述罐体(4)的底部开设有出料口(8),所述箱体(1)的内部设置有抬升组件(9),所述出料口(8)的底部设置有风机(10),所述箱体(1)的底部设置有支撑腿(11)。

2. 根据权利要求1所述的原料研磨设备,其特征在于,所述粉碎组件(3)包括分别设置于所述箱体(1)两侧的第一电机(31),所述第一电机(31)的输出端固定连接第一转杆(32),所述第一转杆(32)的一端固定连接粉碎盘(33)。

3. 根据权利要求1所述的原料研磨设备,其特征在于,所述研磨组件(6)包括设置于所述罐体(4)内部的第二电机(61),所述第二电机(61)的输出端固定连接第二转杆(62),所述第二转杆(62)的外侧固定连接研磨盘(63),所述第二转杆(62)的底部固定连接搅拌杆(64),所述罐体(4)的内壁设置有与研磨盘(63)配合使用的研磨齿。

4. 根据权利要求1所述的原料研磨设备,其特征在于,所述过滤组件(7)包括设置于所述罐体(4)内部的过滤板(71),所述过滤板(71)的内部开设有过滤槽(72),所述过滤槽(72)的顶部固定连接第一挡板(73),所述第一挡板(73)的底部滑动设置第二挡板(74),所述过滤槽(72)的内部设置有气缸(75),所述气缸(75)的活塞杆固定连接推板(76),所述推板(76)的顶部与第二挡板(74)的底部固定连接,所述推板(76)的一侧固定连接推杆(77),所述推杆(77)的一端固定连接密封块(78)。

5. 根据权利要求1所述的原料研磨设备,其特征在于,所述抬升组件(9)包括设置于所述箱体(1)内部的第三电机(91),所述第三电机(91)的输出端固定连接螺纹杆(92),所述螺纹杆(92)的外侧螺纹连接抬升板(93),所述抬升板(93)的一侧转动设置托料板(94),所述托料板(94)的底部设置有弹簧(95),所述导料板(5)的底部固定连接限位杆(96)。

## 一种原料研磨设备

### 技术领域

[0001] 本实用新型涉及磷酸铁研磨领域,尤其涉及一种原料研磨设备。

### 背景技术

[0002] 随着科研人员克服磷酸铁作为电极材料导电率较低的缺点,磷酸铁已经成为电动汽车电池最为理想的电极材料,近年来国家与政府在新能源汽车领域大力扶持,使得磷酸铁的需求逐步提升,在磷酸铁及其相关化工产品制备过程中,需要对铁盐等原料精心研磨来提升合成效率,在对磷酸铁进行加工时需要用到研磨的装置,现有的研磨的装置的较为缺乏,传统的研磨装置虽然达到了基本的作业性能,但是整体结构较为简单,功能性能较低,不具备对原料进行预粉碎后研磨的功能,对原料进行研磨是大大降低了研磨的品质,降低了研磨装置的实用性。

[0003] 在授权公开号为CN214681925U的专利文献中公开了一种用于磷酸铁锂生产的研磨装置,包括研磨箱、驱动电机和转轴,研磨箱的内上部连接有搅拌箱,进料口和搅拌箱连通,研磨箱的内下部设有研磨固定块,研磨固定块于中部形成一上下连通的下方通道;驱动电机输出端连接转轴上端,转轴竖直穿入研磨箱内贯穿搅拌箱并通过连通通道延伸至研磨固定块的下方,转轴位于搅拌箱内的部分连接有搅拌桨叶,转轴位于研磨固定块处设有第一研磨活动块和第二研磨活动块,第一研磨活动块和研磨固定块上表面之间有研磨的第一间距,第二研磨活动块位于研磨固定块下方,第二研磨活动块和研磨固定块下表面之间有研磨的第二间距。在实现该技术方案的过程中,发明人发现现有技术中至少存在如下问题:

[0004] 上述装置在作业时由于缺少预粉碎装置,导致研磨效率不高或者研磨不充分,并且缺少过滤装置,难以对研磨后的物料进行过滤筛分,影响该装置的研磨效率,较为不便。

[0005] 因此,有必要提供一种新的原料研磨设备解决上述技术问题。

### 实用新型内容

[0006] 为解决上述技术问题,本实用新型提供一种具有料粉筛分功能的原料研磨设备。

[0007] 本实用新型提供的原料研磨设备,包括箱体,所述箱体的顶部开设有入料口,所述箱体的内部设置有粉碎组件,所述箱体的内部设置有罐体,所述箱体的内部设置有导料板,所述罐体的内部设置有研磨组件,所述研磨组件的底部设置有过滤组件,所述罐体的底部开设有出料口,所述箱体的内部设置有抬升组件,所述出料口的底部设置有风机,所述箱体的底部设置有支撑腿。

[0008] 作为本实用新型提供一种原料研磨设备,优选的,所述粉碎组件包括分别设置于所述箱体两侧的第一电机,所述第一电机的输出端固定连接第一转杆,所述第一转杆的一端固定连接粉碎盘。

[0009] 作为本实用新型提供一种原料研磨设备,优选的,所述研磨组件包括设置于所述罐体内部的第二电机,所述第二电机的输出端固定连接第二转杆,所述第二转杆的外侧固定连接研磨盘,所述第二转杆的底部固定连接搅拌杆,所述罐体的内壁设置有与研

磨盘配合使用的研磨齿。

[0010] 作为本实用新型提供一种原料研磨设备,优选的,所述过滤组件包括设置于所述罐体内部的过滤板,所述过滤板的内部开设有过滤槽,所述过滤槽的顶部固定连接有第一挡板,所述第一挡板的底部滑动设置有第二挡板,所述过滤槽的内部设置有气缸,所述气缸的活塞杆固定连接推板,所述推板的顶部与第二挡板的底部固定连接,所述推板的一侧固定连接推杆,所述推杆的一端固定连接密封块。

[0011] 作为本实用新型提供一种原料研磨设备,优选的,所述抬升组件包括设置于所述箱体内部的第三电机,所述第三电机的输出端固定连接螺纹杆,所述螺纹杆的外侧螺纹连接抬升板,所述抬升板的一侧转动设置有托料板,所述托料板的底部设置有弹簧,所述导料板的底部固定连接限位杆。

[0012] 与现有技术相比,本实用新型的有益效果是:

[0013] 该原料研磨设备通过增加粉碎组件可将较大原料进行粉碎,使研磨效果更加充分,提高研磨效率,通过过滤组件内部的电机和推板配合使用可将过滤槽内部的较大颗粒排出至抬升组件,实现对研磨后的物料进行过滤筛分,通过设置抬升组件,实现对较大颗粒的二次研磨,使料粉更加均匀,提升出料质量。

## 附图说明

[0014] 图1为本实用新型提供的原料研磨设备的一种较佳实施例的结构示意图;

[0015] 图2为本实用新型所示箱体内部的结构示意图;

[0016] 图3为本实用新型所示粉碎组件的结构示意图;

[0017] 图4为本实用新型所示研磨组件的结构示意图;

[0018] 图5为本实用新型所示过滤组件的结构示意图;

[0019] 图6为本实用新型所示抬升组件的结构示意图。

[0020] 图中标号:1、箱体;2、入料口;3、粉碎组件;31、第一电机;32、第一转杆;33、粉碎盘;4、罐体;5、导料板;6、研磨组件;61、第二电机;62、第二转杆;63、研磨盘;64、搅拌杆;7、过滤组件;71、过滤板;72、过滤槽;73、第一挡板;74、第二挡板;75、气缸;76、推板;77、推杆;78、密封块;8、出料口;9、抬升组件;91、第三电机;92、螺纹杆;93、抬升板;94、托料板;95、弹簧;96、限位杆;10、风机;11、支撑腿。

## 具体实施方式

[0021] 下面结合附图和实施方式对本实用新型作进一步说明。

[0022] 请结合参阅图1、图2和图3,一种原料研磨设备,包括箱体1,箱体1的顶部开设有入料口2,箱体1的内部设置有粉碎组件3,箱体1的内部设置有罐体4,箱体1的内部设置有导料板5,罐体4的内部设置有研磨组件6,研磨组件6的底部设置有过滤组件7,罐体4的底部开设有出料口8,箱体1的内部设置有抬升组件9,出料口8的底部设置有风机10,箱体1的底部设置有支撑腿11。

[0023] 在具体实施过程中,如图1、图2和图3所示,粉碎组件3包括分别设置于箱体1两侧的第一电机31,第一电机31的输出端固定连接第一转杆32,第一转杆32的一端固定连接粉碎盘33。

[0024] 需要说明的是：

[0025] 参考图2、图4、图5和图6所示，研磨组件6包括设置于罐体4内部的第二电机61，第二电机61的输出端固定连接第二转杆62，第二转杆62的外侧固定连接研磨盘63，第二转杆62的底部固定连接搅拌杆64，罐体4的内壁设置有与研磨盘63配合使用的研磨齿。

[0026] 过滤组件7包括设置于罐体4内部的过滤板71，过滤板71的内部开设有过滤槽72，过滤槽72的顶部固定连接第一挡板73，第一挡板73的底部滑动设置第二挡板74，过滤槽72的内部设置有气缸75，气缸75的活塞杆固定连接推板76，推板76的顶部与第二挡板74的底部固定连接，推板76的一侧固定连接推杆77，推杆77的一端固定连接密封块78。

[0027] 抬升组件9包括设置于箱体1内部的第三电机91，第三电机91的输出端固定连接螺纹杆92，螺纹杆92的外侧螺纹连接抬升板93，抬升板93的一侧转动设置托料板94，托料板94的底部设置弹簧95，导料板5的底部固定连接限位杆96。

[0028] 需要说明的是：原料落入研磨盘63上方，第二电机61通过第二转杆62带动研磨盘63转动，通过研磨盘63与罐体4内壁研磨齿配合，对原料进行研磨处理，研磨完成的料粉落至过滤板71内，料粉通过过滤板71过滤，较大颗粒留在过滤板71上方，第二转杆62转动时同步带动搅拌杆64转动，搅拌杆64将过滤板71上方的较大颗粒推入至过滤槽72内部，通过气缸75带动推板76向一侧移动，推板76带动第二挡板74从第一挡板73底部滑出，对气缸75的活塞杆上方掉落的料粉进行遮挡，以便于推板76复位，推板76通过推杆77将密封块78向一侧推动，推板76将过滤槽72内部的较大颗粒推至托料板94上方，第三电机91带动螺纹杆92转动，螺纹杆92转动时带动抬升板93上下移动，抬升板93带动托料板94向上移动，到达罐体4开设的排料口位置后，限位杆96对托料板94的一端限位，使托料板94形成斜面，方便上方的颗粒落入罐体4内部，然后螺纹杆92带动抬升板93和托料板94下落，下落时通过弹簧95将托料板94复位。

[0029] 本实用新型提供的一种原料研磨设备的工作原理如下：

[0030] 在使用时，原料通过入料口2进入至箱体1内，通过启动两个第一电机31带动第一转杆32转动，第一转杆32带动粉碎盘33转动，通过两个粉碎盘33对原料进行粉碎作业，原料粉碎后落至导料板5上方，通过导料板5将原料输送至研磨盘63上方，第二电机61通过第二转杆62带动研磨盘63转动，通过研磨盘63与罐体4内壁研磨齿配合，对原料进行研磨处理，研磨完成的料粉落至过滤板71内，料粉通过过滤板71过滤，较大颗粒留在过滤板71上方，第二转杆62转动时同步带动搅拌杆64转动，搅拌杆64将过滤板71上方的较大颗粒推入至过滤槽72内部，通过气缸75带动推板76向一侧移动，推板76带动第二挡板74从第一挡板73底部滑出，推板76通过推杆77将密封块78向一侧推动，推板76将过滤槽72内部的较大颗粒推至托料板94上方，第三电机91带动螺纹杆92转动，螺纹杆92转动时带动抬升板93上下移动，抬升板93带动托料板94向上移动，到达罐体4开设的排料口位置后，限位杆96对托料板94的一端限位，使托料板94上方的颗粒落入罐体4内部，然后螺纹杆92带动抬升板93和托料板94下落，下落时通过弹簧95将托料板94复位，风机10通过出料口8将完成过滤的料粉排出至外接容器内，支撑腿11对箱体1进行支撑，提高箱体1的稳固性。

[0031] 需要说明的是，第一电机31、第二电机61、第三电机91和气缸75均为现有设备，本领域技术人员均可通过技术手册得知或通过常规实验方法获知，本实用新型保护的内容也不涉及对于内部结构和方法的改进，因此不做赘述。

[0032] 以上所述仅为本实用新型的实施例,并非因此限制本实用新型的专利范围,凡是利用本实用新型说明书及附图内容所作的等效结构或等效流程变换,或直接或间接运用在其它相关的技术领域,均同理包括在本实用新型的专利保护范围内。

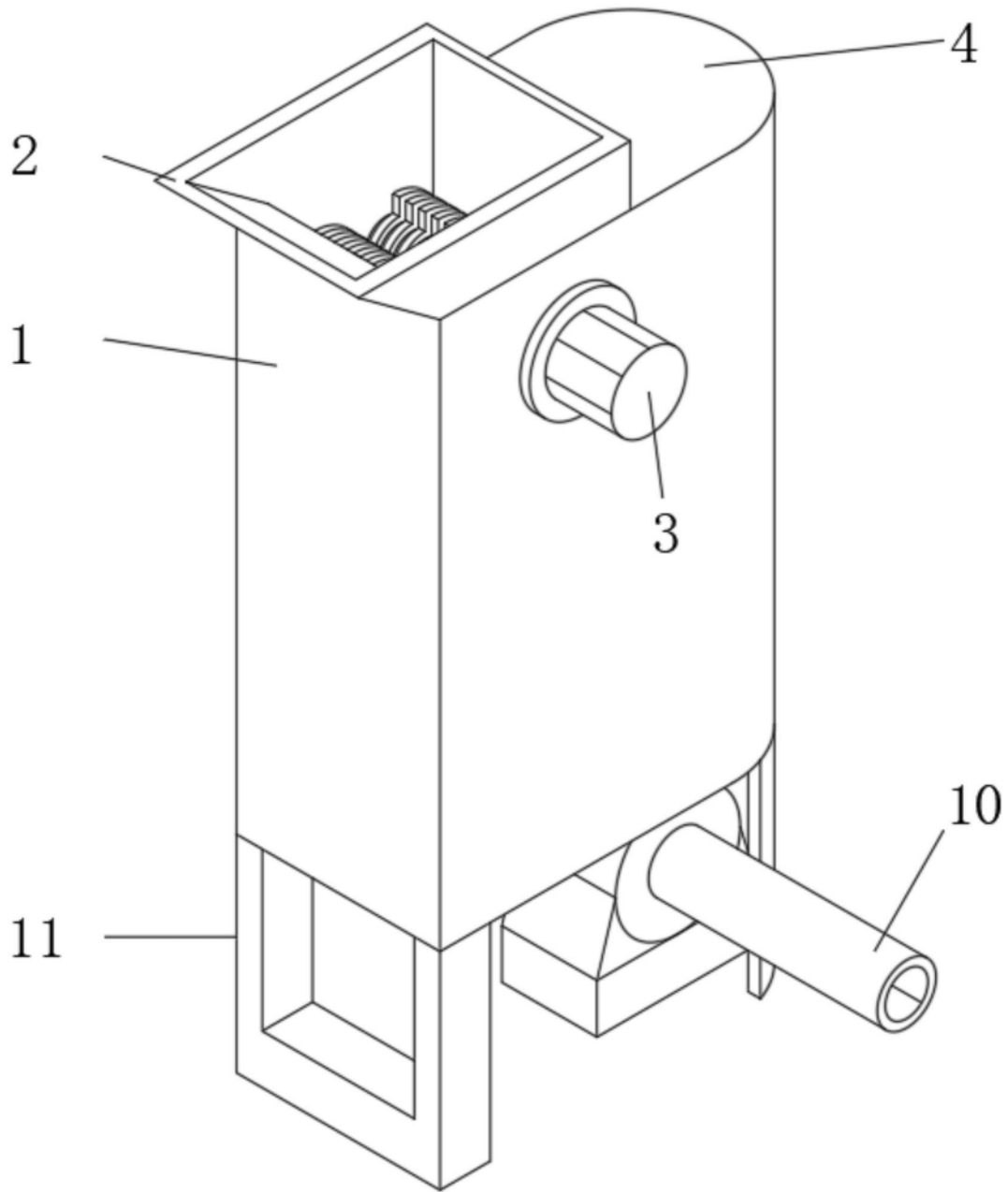


图1

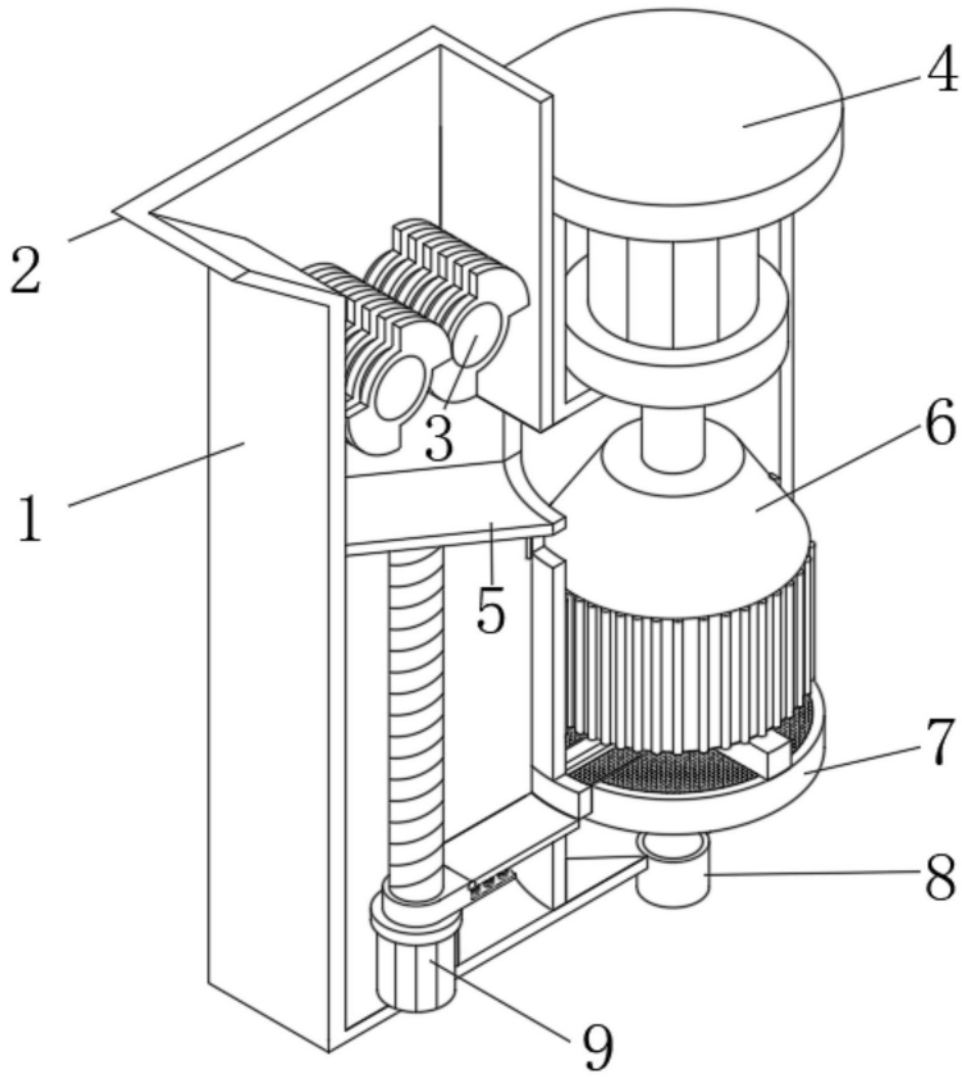


图2

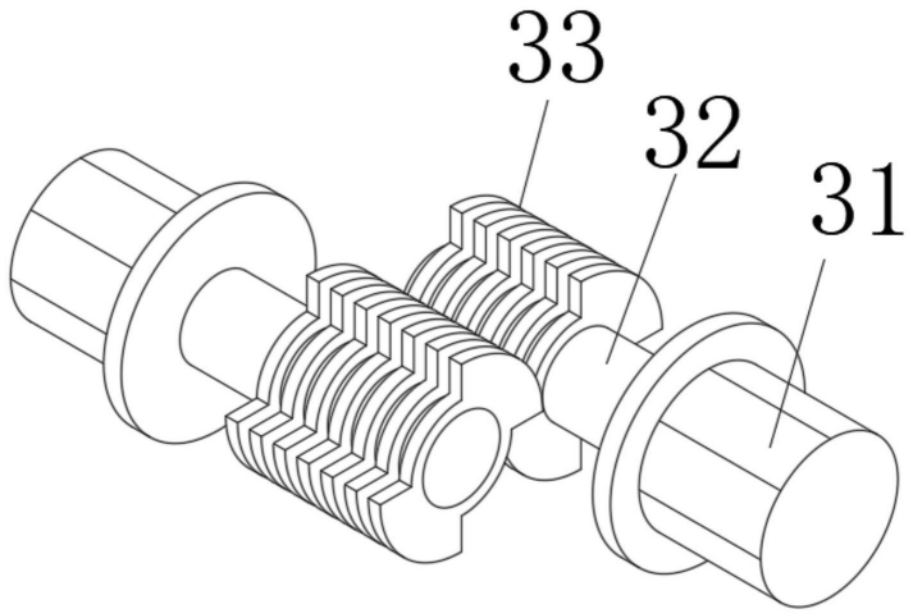


图3

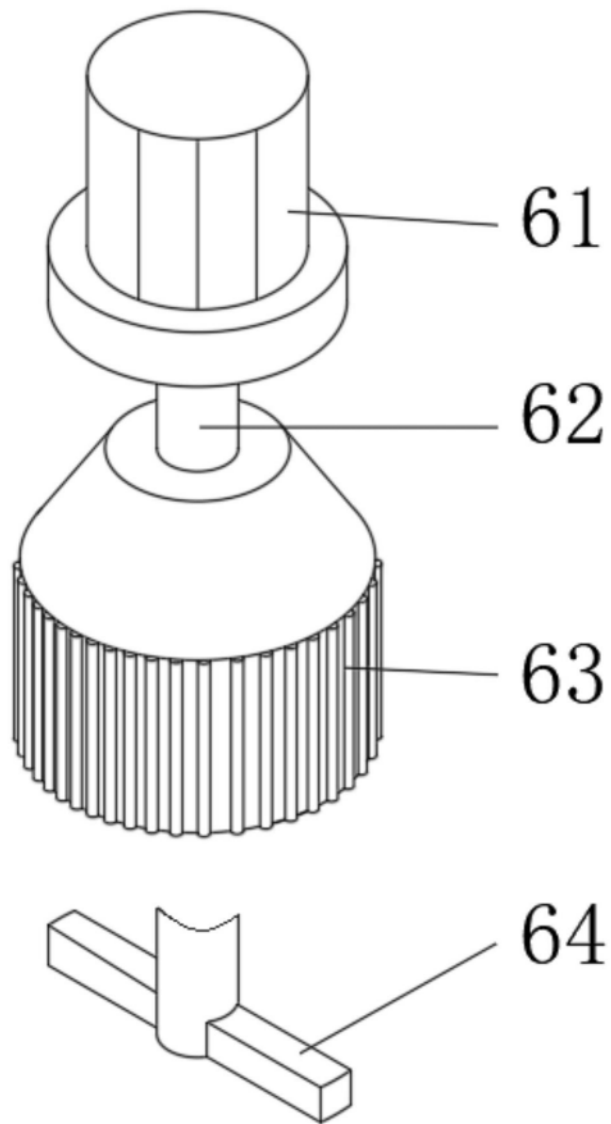


图4

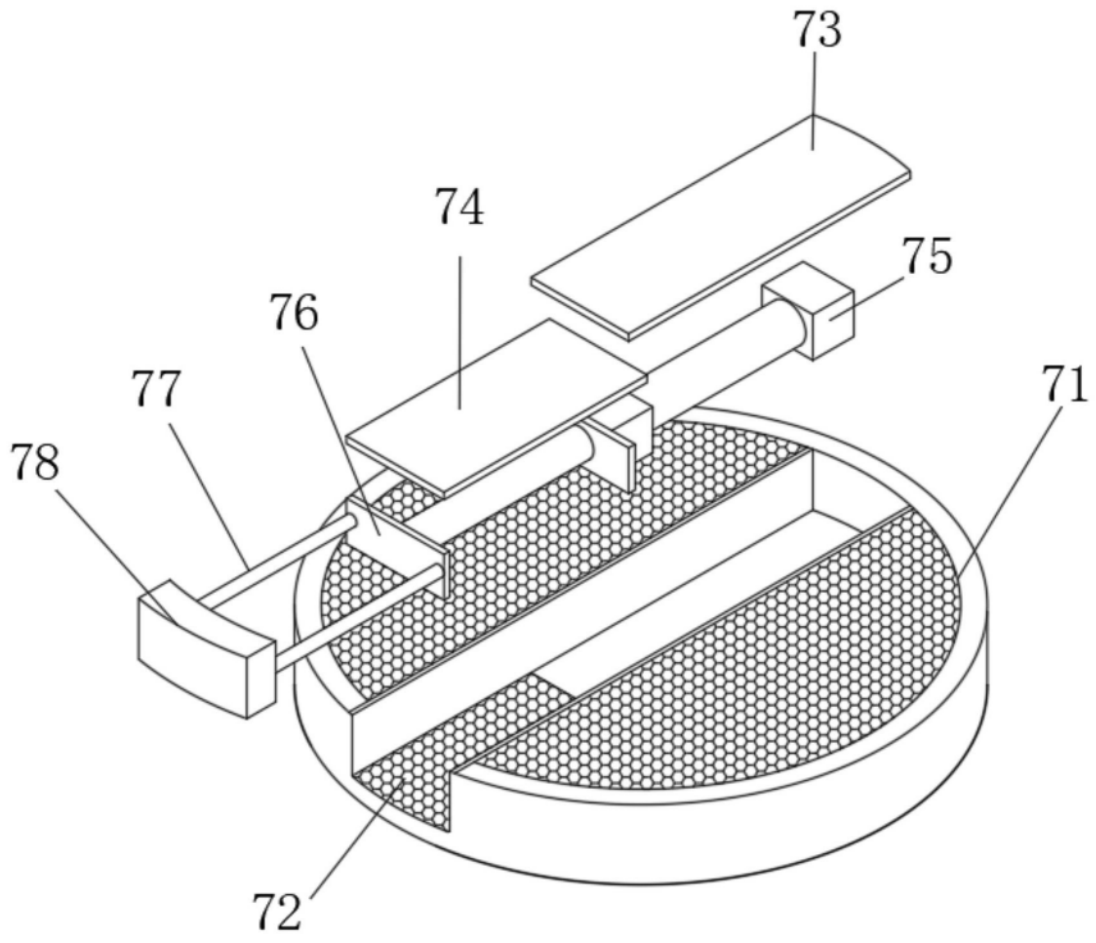


图5

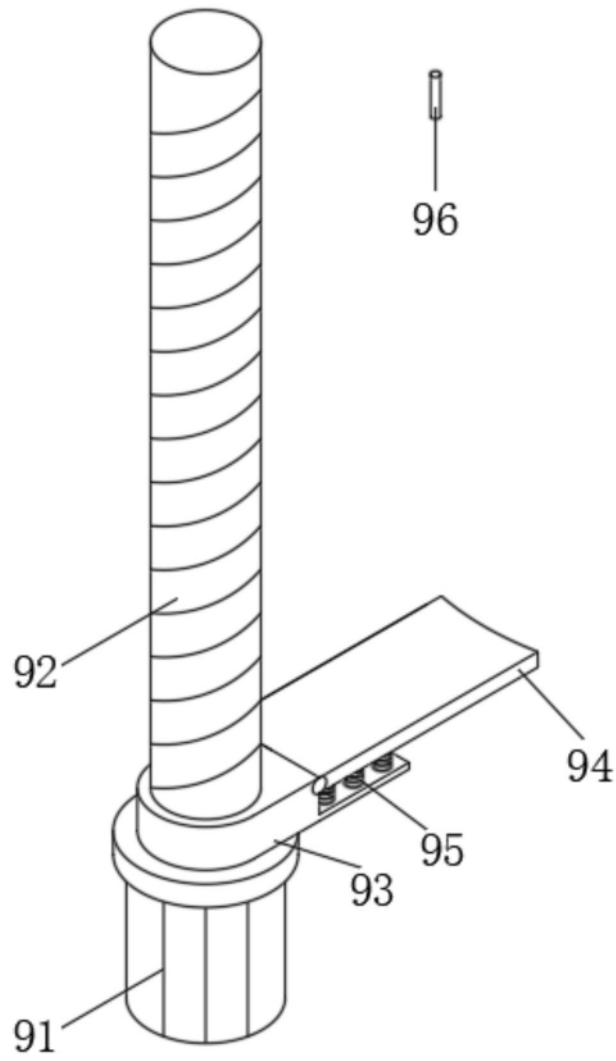


图6