



(12)发明专利

(10)授权公告号 CN 104597651 B

(45)授权公告日 2017.12.05

(21)申请号 201510085232.6

(22)申请日 2010.04.07

(65)同一申请的已公布的文献号
申请公布号 CN 104597651 A

(43)申请公布日 2015.05.06

(30)优先权数据
2009-112378 2009.05.02 JP

(62)分案原申请数据
201080019425.7 2010.04.07

(73)专利权人 株式会社半导体能源研究所
地址 日本神奈川

(72)发明人 冈本知广 荒井康行 川俣郁子
宫口厚 守屋芳隆

(74)专利代理机构 中国国际贸易促进委员会专
利商标事务所 11038

代理人 欧阳帆

(51)Int.Cl.

G02F 1/1333(2006.01)

G02F 1/1345(2006.01)

G02F 1/133(2006.01)

G02F 1/136(2006.01)

G02F 1/167(2006.01)

(56)对比文件

EP 2051228 A1,2009.04.22,全文.

CN 1832179 A,2006.09.13,全文.

US 2008042940 A1,2008.02.21,

EP 2053583 A1,2009.04.29,

JP 2002015858 A,2002.01.18,全文.

JP 2004279867 A,2004.10.07,

审查员 周明阳

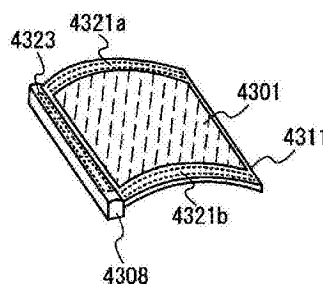
权利要求书3页 说明书20页 附图20页

(54)发明名称

显示设备

(57)摘要

本申请涉及一种显示设备。该显示设备包括：柔性显示面板，其包括显示部分(4301)，其中扫描线和信号线彼此交叉；支撑部分(4308)，用于支撑柔性显示面板(4311)的端部；信号线驱动电路(4323)，用于向为支撑部分(4308)提供的信号线输出信号；和扫描线驱动电路(4321a, 4321b)，用于向沿着垂直于或基本垂直于支撑部分(4308)的方向为显示面板(4311)的柔性表面提供的扫描线输出信号。



1. 一种显示设备,包括:
显示面板,所述显示面板包括:
显示部分,包含显示元件;
第一扫描线驱动电路;
第二扫描线驱动电路;
具有柔性的元件衬底;以及
具有柔性的密封衬底,
其中所述显示部分、所述第一扫描线驱动电路和所述第二扫描线驱动电路被设置在所述元件衬底与所述密封衬底之间,
其中所述元件衬底包括在所述第一扫描线驱动电路与所述第二扫描线驱动电路之间的切割部分,
其中所述显示部分沿着第一方向能够弯曲,
其中所述显示部分在所述第一扫描线驱动电路与所述第二扫描线驱动电路之间能够弯曲,以及
其中所述第一扫描线驱动电路与所述第二扫描线驱动电路沿着与所述第一方向垂直的第二方向设置。
2. 如权利要求1所述的显示设备,其中所述切割部分是槽或凹陷。
3. 如权利要求1所述的显示设备,其中所述切割部分沿着所述第一方向设置。
4. 如权利要求1所述的显示设备,其中所述元件衬底、所述显示部分和所述密封衬底在所述第一扫描线驱动电路与所述第二扫描线驱动电路之间能够弯曲。
5. 如权利要求1所述的显示设备,还包括柔性印刷电路,所述柔性印刷电路附接到所述显示面板的端部,其中所述显示面板的所述端部沿着所述第一方向。
6. 如权利要求5所述的显示设备,包括在所述显示面板的所述端部处的支撑部分,其中所述柔性印刷电路被设置在所述支撑部分中。
7. 如权利要求1所述的显示设备,还包括集成电路芯片,所述集成电路芯片包括与所述显示部分电连接的信号线驱动电路。
8. 如权利要求1所述的显示设备,其中所述显示元件是发光元件。
9. 如权利要求1所述的显示设备,其中所述显示元件是液晶元件。
10. 如权利要求1所述的显示设备,其中所述显示元件是电泳显示元件。
11. 如权利要求1所述的显示设备,
其中所述第一扫描线驱动电路、所述第二扫描线驱动电路和所述显示部分中的每一个包括晶体管,
其中所述晶体管包括半导体层,以及
其中所述半导体层包括镉和锌。
12. 如权利要求11所述的显示设备,其中所述半导体层还包括镓。
13. 如权利要求1所述的显示设备,还包括片状的电池。
14. 一种显示设备,包括:
显示面板,所述显示面板包括:
显示部分,包含显示元件;

第一扫描线驱动电路；
第二扫描线驱动电路；
具有柔性的元件衬底；以及
具有柔性的密封衬底，

其中所述显示部分、所述第一扫描线驱动电路和所述第二扫描线驱动电路被设置在所述元件衬底与所述密封衬底之间，

其中所述元件衬底包括在所述第一扫描线驱动电路与所述第二扫描线驱动电路之间的第一切割部分，

其中所述密封衬底包括在所述第一扫描线驱动电路与所述第二扫描线驱动电路之间的第二切割部分，

其中所述显示部分沿着第一方向能够弯曲，

其中所述显示部分在所述第一扫描线驱动电路与所述第二扫描线驱动电路之间能够弯曲，以及

其中所述第一扫描线驱动电路与所述第二扫描线驱动电路沿着与所述第一方向垂直的第二方向设置。

15. 如权利要求14所述的显示设备，其中所述第一切割部分和所述第二切割部分彼此重叠。

16. 如权利要求14所述的显示设备，其中所述第一切割部分和所述第二切割部分中的每一个是槽或凹陷。

17. 如权利要求14所述的显示设备，其中所述第一切割部分和所述第二切割部分中的每一个沿着所述第一方向设置。

18. 如权利要求14所述的显示设备，其中所述元件衬底、所述显示部分和所述密封衬底在所述第一扫描线驱动电路与所述第二扫描线驱动电路之间能够弯曲。

19. 如权利要求14所述的显示设备，还包括柔性印刷电路，所述柔性印刷电路附接到所述显示面板的端部，其中所述显示面板的所述端部沿着所述第一方向。

20. 如权利要求19所述的显示设备，包括在所述显示面板的所述端部处的支撑部分，其中所述柔性印刷电路被设置在所述支撑部分中。

21. 如权利要求14所述的显示设备，还包括集成电路芯片，所述集成电路芯片包括与所述显示部分电连接的信号线驱动电路。

22. 如权利要求14所述的显示设备，其中所述显示元件是发光元件。

23. 如权利要求14所述的显示设备，其中所述显示元件是液晶元件。

24. 如权利要求14所述的显示设备，其中所述显示元件是电泳显示元件。

25. 如权利要求14所述的显示设备，

其中所述第一扫描线驱动电路、所述第二扫描线驱动电路和所述显示部分中的每一个包括晶体管，

其中所述晶体管包括半导体层，以及

其中所述半导体层包括镧和铟。

26. 如权利要求25所述的显示设备，其中所述半导体层还包括镓。

27. 如权利要求14所述的显示设备，还包括片状的电池。

28. 一种显示设备,包括:
显示面板,所述显示面板包括:
显示部分,包含显示元件;
第一扫描线驱动电路;
第二扫描线驱动电路;
具有柔性的元件衬底;以及
具有柔性的密封衬底;以及
为所述显示面板设置的操作部分,
其中所述显示部分能够用作触摸显示器,
其中所述显示部分、所述第一扫描线驱动电路和所述第二扫描线驱动电路被设置在所述元件衬底与所述密封衬底之间,
其中所述元件衬底包括在所述第一扫描线驱动电路与所述第二扫描线驱动电路之间的切割部分,
其中所述显示部分沿着第一方向能够弯曲,
其中所述显示部分在所述第一扫描线驱动电路与所述第二扫描线驱动电路之间能够弯曲,以及
其中所述第一扫描线驱动电路与所述第二扫描线驱动电路沿着与所述第一方向垂直的第二方向设置。
29. 如权利要求28所述的显示设备,其中所述操作部分被提供有键盘或操作按钮。
30. 如权利要求28所述的显示设备,其中所述切割部分是槽或凹陷。
31. 如权利要求28所述的显示设备,其中所述切割部分沿着所述第一方向设置。
32. 如权利要求28所述的显示设备,其中所述元件衬底、所述显示部分和所述密封衬底在所述第一扫描线驱动电路与所述第二扫描线驱动电路之间能够弯曲。
33. 如权利要求28所述的显示设备,还包括柔性印刷电路,所述柔性印刷电路附接到所述显示面板的端部,其中所述显示面板的所述端部沿着所述第一方向。
34. 如权利要求33所述的显示设备,包括在所述显示面板的所述端部处的支撑部分,其中所述柔性印刷电路被设置在所述支撑部分中。
35. 如权利要求28所述的显示设备,还包括集成电路芯片,所述集成电路芯片包括与所述显示部分电连接的信号线驱动电路。
36. 如权利要求28所述的显示设备,其中所述显示元件是发光元件。
37. 如权利要求28所述的显示设备,其中所述显示元件是液晶元件。
38. 如权利要求28所述的显示设备,其中所述显示元件是电泳显示元件。
39. 如权利要求28所述的显示设备,
其中所述第一扫描线驱动电路、所述第二扫描线驱动电路和所述显示部分中的每一个包括晶体管,
其中所述晶体管包括半导体层,以及
其中所述半导体层包括镧和铟。
40. 如权利要求39所述的显示设备,其中所述半导体层还包括镓。
41. 如权利要求28所述的显示设备,还包括片状的电池。

显示设备

[0001] 本分案申请是基于申请号为201080019425.7(国际申请号为PCT/JP2010/056631),申请日为2010年4月7日,发明名称为“显示设备”的中国专利申请的分案申请。

技术领域

[0002] 本发明涉及显示设备。

背景技术

[0003] 近年来,随着用于数字化的技术的发展,越来越多地采用以电子数据提供报纸、杂志等的文本数据或图像数据的模式。这种类型的电子数据的特征在于以个人计算机(PC)等配备的显示设备观看其内容。

[0004] 然而,个人计算机(PC)等配备的显示设备在方便性方面与诸如报纸和杂志的纸介质明显不同,诸如便携性不好。

[0005] 在另一方面,为了解决与纸介质的上述不同,已经提出了柔性电子纸(例如,见专利文档1)。在使用诸如晶体管的元件形成柔性电子纸的显示部分的情况下,需要提供用于驱动晶体管的电路。在该情况下,电子纸的弯曲可能导致电路断路。另外,电子纸的弯曲程度可能受到驱动电路的限制。

[0006] (专利文档)

[0007] 专利文档1:日本公开专利申请No.2003-337353

发明内容

[0008] 本发明的一个实施例的目的是提供一种显示设备,其中抑止了握着柔性面板时驱动电路断路的发生。本发明的一个实施例的目的是提供一种显示设备,其中结构得以简化。

[0009] 本发明的一个实施例是一种显示设备,其包括:包括显示部分的柔性显示面板,其中扫描线和信号线彼此交叉;支撑部分,用于支撑柔性显示面板的端部;信号线驱动电路,用于向为支撑部分提供的信号线输出信号;以及扫描线驱动电路,用于向在垂直于或基本垂直于支撑部分的方向上为显示面板的柔性表面提供的扫描线输出信号。

[0010] 根据本发明的一个实施例,可以提供一种显示设备,其中扫描线驱动电路包括多个电路部分,并且所述多个电路部分彼此间隔开。

[0011] 根据本发明的一个实施例,可以提供一种显示设备,其中在多个电路部分之间提供应力集中区域。

[0012] 根据本发明的一个实施例,可以提供一种显示设备,其中扫描线驱动电路和信号线驱动电路中的每一个包括晶体管,并且包含在扫描线驱动电路内的晶体管和包含在信号线驱动电路内的晶体管彼此结构不同。

[0013] 根据本发明的一个实施例,可以提供一种显示设备,其中包含在扫描线驱动电路内的晶体管的沟道层是非单晶半导体,并且包含在信号线驱动电路内的晶体管的沟道层是单晶半导体。

[0014] 根据本发明的一个实施例,可以提供一种显示设备,其中非单晶半导体是非晶硅、微晶硅、多晶硅或氧化物半导体。

[0015] 根据本发明的一个实施例,可以提供一种显示设备,其中显示部分包括晶体管,并且使用相同材料形成包含在显示部分内所包括的晶体管内的沟道层和包括在扫描线驱动电路内所包括的晶体管内的沟道层。

[0016] 根据本发明的一个实施例,可以提供一种显示设备,其中除了信号线驱动电路之外,给支撑部分提供电池、天线、CPU和存储器中的至少一个。

[0017] 在本说明书等中,“半导体器件”指能够利用半导体特性发挥功能的任意器件,并且光电器件、半导体电路和电子电器全部都包括在半导体器件的范畴内。

[0018] 另外,在本说明书等中,“显示设备”的范畴包括发光设备和液晶显示设备。发光设备包括发光元件,并且液晶显示设备包括液晶元件。发光元件的范畴包括其亮度受电流或电压控制的任意元件;具体地,作为其例子可以给出无机电致发光(EL)元件、有机EL元件等。

[0019] 根据本发明的一个实施例,可以提供一种驱动电路不易断路的健壮的显示设备。

[0020] 根据本发明的一个实施例,可以通过简化结构减少显示设备的成本。

附图说明

[0021] 图1A和1B示出了本发明的显示设备的一种模式。

[0022] 图2A到2C示出了本发明的显示设备的一种模式。

[0023] 图3A到3C示出了本发明的显示设备的一种模式。

[0024] 图4A到4C示出了本发明的显示设备的一种模式。

[0025] 图5示出了本发明的显示设备的支撑部分的一种模式。

[0026] 图6A到6D中的每一个示出了本发明的显示设备的一种模式。

[0027] 图7A和7B示出了本发明的显示设备的一种模式。

[0028] 图8A到8C中的每一个示出了本发明的显示设备的一种模式。

[0029] 图9A到9C中的每一个示出了本发明的显示设备的一种模式。

[0030] 图10A到10C中的每一个示出了本发明的显示设备的一种模式。

[0031] 图11A到11C中的每一个示出了本发明的显示面板的一种模式。

[0032] 图12A和12B中的每一个示出了本发明的显示面板的一种模式。

[0033] 图13示出了本发明的显示面板的一种模式。

[0034] 图14示出了本发明的显示面板的一种模式。

[0035] 图15A到15D中的每一个示出了适用于本发明的显示设备的晶体管一种模式。

[0036] 图16示出了本发明的显示面板的一种模式。

[0037] 附图标记说明

[0038] 100衬底,101衬底,102显示元件,110衬底,111衬底,112衬底,113衬底,114显示元件,15显示元件,120衬底,121衬底,122衬底,123衬底,124显示元件,125显示元件,126背光,200显示控制部分,201CPU,203存储器部分,205馈电部分,207电源电路,209内部存储器,211数据输入部分,213外部存储器,215图像信号产生电路,216天线,219操作部分,401栅电极层,402栅绝缘层,403半导体层,421薄膜晶体管,920导线,921应力集中区域,923密

封衬底,924元件衬底,925加强板,4005密封剂,4008液晶层,4010薄膜晶体管,4011薄膜晶体管,4013液晶元件,4015连接端子电极,4016端子电极,4019各向异性导电膜,4020绝缘层,4021绝缘层,4023绝缘层,4030电极层,4031电极层,4032绝缘膜,404a n⁺层,404b n⁺层,405a导线层,405b导线层,4301显示部分,4302显示部分,4308支撑部分,4310显示部分,4311显示面板,4313显示面板,4321扫描线驱动电路,4323信号线驱动电路,4324PFC,4325印刷板,4326应力集中区域,4327印刷板,4329PFC,4331元件衬底,4332密封衬底,4350手,4352像素TFT,4361信号线,4362扫描线,4510分割壁,4511电致发光层,4513发光元件,4514填充物,4612空腔,4613球形粒子,4614填充物,4712液体,4713微囊,4812空间,4814肋,7002箭头,922a切割部分,922b切割部分,4010a薄膜晶体管,4010b薄膜晶体管,4010c薄膜晶体管,4010d薄膜晶体管,4321a扫描线驱动电路,4321b扫描线驱动电路,4615a黑区域,4615b白区域,4715a微粒子,4715b微粒子,4815a微粒子,4815b微粒子

具体实施方式

[0039] 下面,使用附图详细描述实施例。注意本发明不限于对这些实施例的描述,并且本领域的技术人员将明了,这些模式和细节可被以各种方式修改,而不脱离本说明书等中公开的本发明的精神。可以通过适当组合实现不同实施例的结构。在下面对本发明的描述中,在所有附图中使用相同的参考号指示相同或类似的功能部分,不再重复其描述。

[0040] 注意,在某些情况下出于简化的目的,放大了在这些实施例的附图中示出的每个结构的层和区域等的大小、厚度。因此,本发明的实施例不限于这些比例。

[0041] 注意,本说明书中的数字用语,诸如“第一”、“第二”和“第三”,用以避免组件之间的混淆,而非对数目设置限制。

[0042] [实施例1]

[0043] 在实施例1中,将参考附图描述显示设备的例子。

[0044] 实施例1的显示设备包括下列:柔性显示面板,其包括显示部分,在显示部分中扫描线和信号线彼此交叉;支撑部分,用于支撑柔性显示面板的端部;信号线驱动电路,用于向为支撑部分提供的信号线输出信号;和扫描线驱动电路,用于向在垂直于或基本垂直于支撑部分的方向上为显示面板的柔性表面提供的扫描线输出信号。

[0045] 图1示出了在显示面板4311的端部提供支撑部分4308的情况。下面将使用图1A和1B描述显示设备的特定结构。图1示出了水平布置的显示设备,并且图1B示出了垂直布置的显示设备。

[0046] 图1A和1B中示出的显示设备包括显示面板4311,其包括显示部分4301、提供在显示面板4311的端部的支撑部分4308、用于控制显示部分4301上的显示的扫描线驱动电路4321a和4321b、以及用于控制显示部分4301上的显示的信号线驱动电路4323。

[0047] 为显示面板4311提供扫描线驱动电路4321a和4321b,并且在支撑部分4308内提供信号线驱动电路4323。

[0048] 显示面板4311可以是柔性的。在该情况下,可以在诸如塑料衬底的柔性衬底上提供包括在显示部分4301内的像素电路和扫描线驱动电路4321a和4321b。

[0049] 优选地,支撑部分4308的柔性至少不如显示面板4311(更硬)。例如,可以使用比显示面板4311更厚的塑料、金属等形成支撑部分4308的壳体。在该情况下,显示设备可被在支

撑部分4308之外的部分弯曲(卷曲)。

[0050] 将支撑部分4308布置在何处没有特别的限制。例如,可以沿着显示面板4311的端部提供支撑部分4308。例如,如图1A和1B所示,在显示面板4311具有矩形形状的情况下,可以沿着显示面板4311的预定边提供支撑部分4308(从而该边被固定)。注意此处的“矩形形状”包括矩形的角被倒圆的形状。

[0051] 在支撑部分4308内提供信号线驱动电路4323。例如,使用空心的柱状壳体或空心的圆柱状壳体形成支撑部分4308,并且可以在该空心中提供信号线驱动电路4323。当在支撑部分4308内提供信号线驱动电路4323时,可以防止由于显示面板4311的弯曲对信号线驱动电路4323的损坏。

[0052] 另外,如图1A和1B所示,优选地在平行或大体平行于支撑部分4308的方向在显示面板4311的两个端部提供扫描线驱动电路4321a和4321b。结果,与在一个部分(例如,支撑部分4308)提供扫描线驱动电路和信号线驱动电路的情况相比,可以减少导线引导并且简化结构。

[0053] 另外,可以通过相同工艺在柔性衬底上形成扫描线驱动电路4321a和4321b以及包括在显示部分4301内的像素电路,从而扫描线驱动电路4321a和4321b可被弯曲,并且可以实现成本减少。

[0054] 可以使用薄膜晶体管等形成包括在显示部分4301内的像素电路和扫描线驱动电路4321a和4321b中的每一个。在另一方面,可以利用使用诸如硅衬底或SOI衬底的半导体衬底形成的集成电路(IC)形成高速操作电路,诸如信号线驱动电路4323,并且该IC可被提供在支撑部分4308内。

[0055] 当在支撑部分内提供包括高速操作电路(诸如信号线驱动电路)的IC,并且如上所述使用诸如薄膜晶体管的元件在柔性衬底上形成扫描线驱动电路和包括在显示部分内的像素电路时,显示面板可被容易地弯曲,可以抑止由于显示面板的弯曲引起的IC断路,并且与使用IC提供信号线驱动电路和扫描线驱动电路的情况相比,可以实现成本减少。另外,当在垂直于或基本垂直于支撑部分的方向在显示面板的端部处在显示面板上提供扫描线驱动电路时,可以抑止导线引导,并且可以简化结构。

[0056] 虽然图1A和1B示出了在显示面板4311的两个端部提供扫描线驱动电路的情况,可以在一个端部提供扫描线驱动电路(扫描线驱动电路4321a和扫描线驱动电路4321b中的任意一个)。

[0057] 可以用与其它实施例中描述的任意结构的适当组合实现实施例1。

[0058] [实施例2]

[0059] 在实施例2中,将使用附图描述在图1A和1B中示出的上述显示设备的特定结构。在实施例2中描述的结构与在实施例1中描述的结构有许多共同点,因此在下面的描述中,将省略共同点的描述,并且详细描述不同点。

[0060] 首先,使用图2A到2C描述显示设备的特定结构的示例。图2A是显示设备的平面图,图2B是沿着图2A的直线A1-B1所取的截面图,并且图2C是该截面图的详细示意图。

[0061] 对于图2A到2C所示的显示设备,使用具有中空的壳体形成支撑部分4308,并且在该壳体内提供信号线驱动电路4323。在这个实施例中,使用IC形成信号线驱动电路4323,并且在支撑部分4308中提供IC。使用SOI衬底、半导体衬底(诸如硅衬底)等形成该IC。还可以

为该IC提供信号线驱动电路之外的任意电路(例如,CPU、存储器)。

[0062] 另外,图2A到2C示出了以带自动接合(TAB)法将在支撑部分4308内提供的IC安装在柔性印刷电路(FPC)上的情况。更具体地,在FPC4324上提供用于控制显示部分4301的信号线驱动电路4323,并且FPC4324被电连接到印刷板4325。

[0063] 如图2A到2C所示,可以提供印刷板4325以便与支撑部分4308形成接触。

[0064] 在信号线驱动电路4323被提供在FPC4324上的情况下,优选地为显示面板4311提供应力集中区域4326。为显示面板提供的应力集中区域4326使得可以减少当显示面板4311被弯曲时施加给FPC4324的应力,并且抑止提供在FPC4324上的信号线驱动电路4323的断路的发生。

[0065] 应力集中区域意指由切割等产生的材料变形所形成的应力、由材料等的附接产生的对抗弯曲和/或延伸的力的改变等被集中的区域。具体地,可以通过在显示面板4311被弯曲的部分提供切割部分(凹陷或槽)形成应力集中区域4326。

[0066] 例如,可以使用元件衬底4331和4332形成显示面板4311,并且可以给元件衬底4331和密封衬底4332中的一个或两者提供切割部分。图2A到2C示出了在密封衬底4332中提供切割部分以便形成应力集中区域4326的情况。另外,在此处描述的结构中,扫描线驱动电路4321a和4321b以及驱动显示部分4301的像素电路可被形成在元件衬底4331上,并且这些电路可被电连接到FPC4324。

[0067] 在显示部分4301中,像素被按矩阵排列(布置),并且扫描线4361和信号线4362被布置为以直角分割。对于该像素布置,像素可被线性地布置在纵向方向及横向方向或以Z字形布置。因此,在条带布置的情况下,或在三角形布置三种颜色的点的情况下,根据像素布置来布置扫描线4361和信号线4362。

[0068] 可以沿着弯曲显示面板4311的方向提供应力集中区域4326。例如,在图2A中,可以沿着平行于或大体平行于支撑部分4308的方向从显示面板4311的上端到下端提供切割部分,从而可以控制显示面板4311弯曲的方向(作为选择,显示面板4311可被在垂直于或基本垂直于支撑部分4308的方向上弯曲),并且可以抑止提供在FPC 4324上的信号线驱动电路4323的断路的发生。

[0069] 应力集中区域4326可被提供在支撑部分4308之内或之外。例如,在支撑部分4308被提供为接近显示面板4311的情况下,优选地在支撑部分4308之外提供应力集中区域4326(例如,在支撑部分4308和显示部分4301之间)。

[0070] 接着,使用图3A到3C描述不同于图2A到2C的显示设备的结构。图3A是显示设备的平面图,图3B是沿着图3A的直线A2-B2所取的截面图,并且图3C是该截面的详细示意图。

[0071] 图3A到3C示出了形成信号线驱动电路4323的IC被以玻璃上的芯片(COG)法安装在显示面板4311上的情况。更具体地,用于控制显示部分4301的信号线驱动电路4323被提供在包括在显示面板4311内的元件衬底4331上,并且信号线驱动电路4323被通过FPC4324电连接到印刷板4325。

[0072] 如图3A到3C所示,在信号线驱动电路被提供在显示面板上的情况下,类似于图2A到2C的情况,优选地为显示面板4311提供应力集中区域4326。在该情况下,应力集中区域4326被提供在与其中提供了信号线驱动电路4323的区域不同的区域内(被提供成避开其中提供了信号线驱动电路4323的区域)。例如,当应力集中区域4326被提供在密封衬底4332侧

上时,可以减小弯曲显示面板4311时施加给信号线驱动电路4323的应力,并且可以抑止信号线驱动电路4323的断路的发生。

[0073] 接着,使用图4A到4C描述与图2A到2C和图3A到3C中的显示设备不同的显示设备的结构。图4A是显示设备的平面图,图4B是沿着图4A的直线A3—B3所取的截面图,并且图4C是该截面的详细示意图。

[0074] 图4A到4C示出了在印刷板上提供IC、在该IC中形成诸如信号线驱动电路的电路,并且该印刷板和显示面板与FPC连接的情况。更具体地,在印刷板4327上提供用于控制显示部分4301的信号线驱动电路4323,并且显示面板4311和信号线驱动电路4323通过FPC4324彼此电连接。

[0075] 在图4A到4C中,显示面板4311可以与FPC4324一起弯曲,并且因此,不必为显示面板4311提供应力集中区域。

[0076] 接着,使用图5描述支撑部分4308和可为支撑部分4308提供的电路的配置的例子。

[0077] 图5示出了包括信号线驱动电路的显示控制部分200被结合在支撑部分4308内的情况。可以利用使用SOI衬底、半导体衬底(诸如硅衬底)等形成的IC来形成这种电路。

[0078] 显示控制部分200可以包括CPU201、存储器部分203、馈电部分205、电源电路207、图像信号产生电路215、信号线驱动电路4223、操作部分219等。这些组件可以通过接口等彼此连接。显示控制部分200被电连接到显示面板4311。虽然在这个情况下在支撑部分4308内提供操作部分219,但操作部分219可被提供在显示面板4311上。

[0079] CPU201控制整个显示设备的操作。

[0080] 将要显示在显示部分4301上的数据被从外部设备输入到数据输入部分211。注意,数据输入部分211可以包括用于向/从外部设备传输/接收数据的天线216。在该情况下,数据输入部分211具有向内部存储器209传输通过天线216接收的数据或存储在存储器介质(诸如外部存储器213)内的数据的功能。

[0081] 存储器部分203可以包括内部存储器209、数据输入部分211和外部存储器213。将要显示在显示部分4301上的数据、用于操作显示设备的程序等可被记录在内部存储器209、数据输入部分211和外部存储器213内。

[0082] 内部存储器209包括存储器部分,其用于存储:基于来自馈电部分205、操作部分219等的信号处理到图像信号产生电路215和/或电源电路207的信号输出的程序;从数据输入部分211传输的数据等。作为内部存储器209的例子,给出DRAM(动态随机访问存储器)、SRAM(静态随机访问存储器)、掩模ROM(只读存储器)、PROM(可编程只读存储器)等。

[0083] 作为外部存储器213的例子,给出诸如IC卡或存储器卡的存储器介质。

[0084] 馈电部分205包括二次电池、电容器等。当使用例如锂电池,优选地,利用凝胶电解质的锂聚合物电池、锂离子电池等作为二次电池时,可以减小馈电部分205的大小。不言而喻,可以使用任意电池,只要其可以充电,并且可以使用可以充电和放电的电池,诸如,镍金属氢化物电池、镍镉电池或有机基团电池、铅蓄电池、空气二次电池、镍锌电池或银锌电池。作为电容器,可以使用双电层电容器、锂离子电容器、具有高容量的另一种电容器等。优选地使用电容器,这是由于即使充电和放电的次数增加,其也不容易退化,并且迅速充电表现极佳。馈电部分205的形状可以是片状、圆柱状、棱柱状、板状、硬币状等,可以适当地选择其形状。

[0085] 另外,馈电部分205可以具有无线地提供电功率的结构。在该情况下,可以为馈电部分205提供天线。

[0086] 电源电路207是用于根据CPU201的控制,控制显示元件的供电,以便在显示面板4311上执行显示/非显示的电路。

[0087] 可以给操作部分219提供键盘、操作按钮等。在为显示面板4311提供操作部分219的情况下,显示部分4301可以作为触敏显示器,从而显示部分可以作为操作部分。

[0088] 图5示出了显示控制部分200被结合在支撑部分4308内的结构,并且还可以提供所谓的功率设备,诸如开关电源或DC-DC转换器。

[0089] 另外,在图5所示的显示设备中,通过操作部分219的操作,可以执行功率输入和显示切换。显示设备可以具有显示部分4301作为触摸显示器的结构,以便通过以手指或输入笔触摸来操作。

[0090] 如上所述,通过在支撑部分4308内结合显示控制部分200,显示控制部分200可被以壳体保护。另外,可以减小显示设备的厚度。

[0091] 在实施例1和2中,在显示面板4311上沿着显示部分4301提供扫描线驱动电路4321a和4321b;并且本发明不限于此。

[0092] 例如,如图6A所示,可以提供显示面板4311、扫描线驱动电路4321a和4321b,从而扫描线驱动电路4321a和4321b与支撑部分4308之间的距离大于显示部分4301和支撑部分4308之间的距离。一般地,包括在扫描线驱动电路4321a和4321b中的每一个内的元件的密度高于像素电路内的元件密度;因此,远离4311被弯曲部分提供扫描线驱动电路4321a和4321b使得可以抑止扫描线驱动电路4321a和4321b的断路的发生。

[0093] 如图6B和6C所示,扫描线驱动电路4321a和4321b中的每一个可被划分为扫描线驱动电路的多个电路部分,并且扫描线驱动电路的多个电路部分可被提供为彼此间隔开;因此,即使在弯曲显示面板4311的情况下,可以减小施加给扫描线驱动电路4321a和4321b的应力,并且可以抑止扫描线驱动电路4321a和4321b的断路的发生。在图6B中,扫描线驱动电路4321a和4321b中的每一个被划分为扫描线驱动电路的两个电路部分。在图6C中,扫描线驱动电路4321a和4321b中的每一个被划分为扫描线驱动电路的四个电路部分。每个扫描线驱动电路的划分数目不限于此。

[0094] 如图6D所示,可以在显示面板4311的一端提供扫描线驱动电路(扫描线驱动电路4321a和扫描线驱动电路4321b中的任意一个)。这使得可以减小显示设备的框架大小。

[0095] 可以用与其它实施例中描述的任意结构的适当组合实现实施例2。

[0096] [实施例3]

[0097] 在这个实施例中,使用图7A和7B、8A到8C、9A到9C和10A到10C描述在使用包括要被弯曲的柔性显示面板的显示设备的情况下上述实施例的功能效果的例子。

[0098] 首先,描述图7A和图7B分别所示的用户使用显示设备的情况的正面视图和俯视图。

[0099] 图7A所示的显示设备包括显示面板4311和支撑部分4308。显示面板4311包括显示部分4301,并且由扫描线驱动电路4321和信号线驱动电路4323控制显示部分4301上的显示,扫描线驱动电路4321用于给显示部分4301提供扫描信号,并且信号线驱动电路4323用于给显示部分4301提供图像信号。在图7A中,还示出了握着支撑部分4308的用户的手4350。

另外,在图7A的正面视图中,还示出了观看图7B的俯视图时的视线。

[0100] 在图7B所示的俯视图中,示出了显示面板4311和支撑部分4308。如图7B所示,当用户以他/她的手4350使用显示设备时,在柔性显示面板内的以箭头A指示的范围内形成弯曲部分(下面称为弯曲部分C),并且在以箭头B指示的范围内形成非弯曲部分(下面称为非弯曲部分D)。

[0101] 注意,在图7B中,作为例子,对显示面板4311的弯曲部分C被定位在支撑部分4308附近一侧,并且非弯曲部分D被定位在远离支撑部分4308一侧的情况进行了描述。根据支撑部分4308的结构和显示面板的衬底的材料,弯曲部分C和非弯曲部分D之间的弯曲状态不同。因此,弯曲部分C可被定位在远离支撑部分4308的一侧,并且非弯曲部分D可被定位在接近支撑部分4308的一侧。

[0102] 显示设备具有以支撑部分4308支撑显示面板4311的结构;因此,在显示面板4311内垂直于或基本垂直于支撑部分4308延伸方向的方向上形成弯曲部分C和非弯曲部分D(以图7B中的箭头7002所示)。因此,这样提供的信号线驱动电路4323不妨碍垂直于或基本垂直于支撑部分4308的方向上的弯曲,并且可以防止信号线驱动电路4323的断路的发生。另外,可以通过与制造显示部分的工艺相同的工艺制造在显示面板的端部在平行或大体平行于支撑部分4308的方向上提供的扫描线驱动电路4321,与为支撑部分4308提供扫描线驱动电路4321的情况相比,这导致成本下降和减少到显示部分的导线引导。注意,可以提供多个弯曲部分A和/或多个非弯曲部分B,并且弯曲部分C和非弯曲部分D可被交替提供。可以为显示面板提供应力集中区域,从而可以人为地形成弯曲部分C和非弯曲部分D。

[0103] 接着,对扫描线驱动电路4321相对于弯曲部分C和非弯曲部分D的布置进行描述。类似于图7A,图8A到图8C是使用显示设备时的正面视图。

[0104] 在图8A中,对弯曲部分C被定位在接近支撑部分4308一侧,并且非弯曲部分D被定位在远离支撑部分4308一侧的情况进行描述。因此,提供扫描线驱动电路4321,从而非弯曲部分D被定位在远离支撑部分4308的一侧。扫描信号可被通过从扫描线驱动电路4321延伸的导线到显示部分的每个扫描线的引导而提供给显示部分内的像素TFT4352。可以通过从支撑部分4308内的图像信号产生电路延伸的导线提供控制信号,诸如用于驱动扫描线驱动电路4321的时钟信号。通过金属膜等的微加工形成用于电路之间的电连接的导线,并且使用诸如硅膜的半导体材料形成包括在扫描线驱动电路内的晶体管的半导体膜。金属膜的延展性高于半导体材料的延展性,并且与半导体材料相比金属膜不容易被弯曲损坏。因此,在对应于弯曲部分C的部分内提供连接到扫描线驱动电路的导线,并且在对应于非弯曲部分D的部分内提供包括在扫描线驱动电路内的晶体管,从而可以抑止由于弯曲引起的对晶体管的半导体膜的损坏。因此,通过如图8A所示布置扫描线驱动电路4321,可以抑止用户以他/她的手4350使用显示设备时电路断路的出现。

[0105] 图8B示出了一种结构,其中从靠近支撑部分4308的一侧到远离支撑部分4308的一侧交替提供弯曲部分A和非弯曲部分B。因此,通过非弯曲部分B内在驱动电路的多个电路部分内提供驱动电路,并且将它们彼此间隔开地布置来提供扫描线驱动电路4321。扫描信号可被通过从扫描线驱动电路4321延伸的导线的引导而提供给显示部分内的像素TFT4352。可以通过从支撑部分4308内的图像信号产生电路延伸的导线提供控制信号,诸如用于驱动扫描线驱动电路4321的时钟信号。可以通过导线提供在脉冲信号产生电路(诸如,

包括在扫描线驱动电路内的触发器)之间传输的信号。通过金属膜等的微加工形成用于电路之间的电连接的导线,并且使用诸如硅膜的半导体材料形成包括在扫描线驱动电路内的晶体管的半导体膜。金属膜的延展性高于半导体材料的延展性,并且与半导体材料相比金属膜不容易被弯曲损坏。因此,在对应于弯曲部分C的部分内提供连接到扫描线驱动电路的导线,并且在对应于非弯曲部分D的部分内提供包括在扫描线驱动电路内的晶体管,从而可以减少由于弯曲引起的对晶体管的半导体膜的损坏。另外,在图8B中,驱动电路被划分为驱动电路的多个电路部分,并且它们可被提供为彼此间隔开,从而可以分散弯曲时施加给扫描线驱动电路的应力。因此,通过如图8B所示布置扫描线驱动电路4321,可以更有效地抑止用户以他/她的手4350使用显示设备时电路断路的发生。

[0106] 在图8B中,可以为扫描线驱动电路4321的显示部分的上部和下部以扫描线驱动电路4321a和扫描线驱动电路4321b提供扫描线驱动电路4321,以便形成冗余或分散用于输出扫描信号的功能。图8C是显示面板的视图,其中为显示面板的上部和下部提供扫描线驱动电路。通过为显示面板的上部和下部提供的扫描线驱动电路4321a和扫描线驱动电路4321b提供被提供给像素TFT4352的扫描信号,从而可以减少包括在扫描线驱动电路内的脉冲信号产生电路,诸如触发器;因此,可以抑止当用户以他/她的手4350使用显示设备时电路断路的发生。

[0107] 通过上面对图8B和8C中的特定例子的描述,描述了不在对应于弯曲部分C的区域内提供扫描线驱动电路,而在对应于非弯曲部分D的区域内提供扫描线驱动电路的情况的优点。采用这些结构,可以分散弯曲时施加给扫描线驱动电路的应力,从而可以抑止用户以他/她的手4350使用显示设备时电路断路的发生。

[0108] 接着,在图9A到9C和图10A到10C中示出了这样的例子,其中在如图8B和8C所示的驱动电路被划分为扫描线驱动电路的多个电路部分、并且它们彼此间隔开的情况下,用于在显示面板内人为形成弯曲部分C和非弯曲部分D的应力集中区域。图9A是显示设备的平面图,图9B和9C是沿着图9A的直线E1—F1所取的截面图的例子。图10A是显示设备的平面图,图10B和10C是沿着图10A的直线E2—F2所取的截面图的例子。

[0109] 在图9A中,示出了显示面板4311、支撑部分4308、显示部分4301、扫描线驱动电路4321和信号线驱动电路4323。扫描线驱动电路4321被划分为扫描线驱动电路的两个电路部分,并且它们可被以插入其间的导线920彼此间隔开。优选地,形成应力集中区域921以便与导线920重叠。图9B是垂直于支撑部分的方向上的截面图;作为例子,在与导线920重叠的应力集中区域921中分别为密封衬底923和元件衬底924提供切割部分922a和切割部分922b。如图9C所示,加强板925可被附接在元件衬底924和密封衬底923的扫描线驱动电路4321上,从而形成切割部分922a和切割部分922b。切割部分922a和切割部分922b可被提供为平行于支撑部分4308的长轴方向,或可被部分地提供。

[0110] 应力集中区域意指由切割等产生的材料变形所形成的应力、由材料等的附接产生的对抗弯曲和/或延伸的力的改变等被集中的区域。

[0111] 扫描线驱动电路的划分意指以用于导线引导的区域划分重复包括电路元件(诸如TFT)和导线的布局的区域。

[0112] 在图10A中,类似于图9A,示出了显示面板4311、支撑部分4308、显示部分4301、扫描线驱动电路4321和信号线驱动电路4323。通过划分为信号线驱动电路的四个部分,并且

通过将它们布置为被以插入其间的导线920彼此间隔开,提供信号线驱动电路4323。优选地,形成应力集中区域921以便与多个导线920重叠。图10B是垂直于支撑部分的方向上的截面图;作为例子,在与导线920重叠的应力集中区域921中分别为密封衬底923和元件衬底924提供多个切割部分922a和多个切割部分922b。如图10C所示,加强板925可被附接在元件衬底924和密封衬底923的扫描线驱动电路4321上,从而形成多个切割部分922a和多个切割部分922b。多个切割部分922a和多个切割部分922b可被提供为平行于支撑部分4308的长轴方向,或可被部分地提供。

[0113] 图9A到9C和图10A到10C所示的扫描线驱动电路的划分数目是用于描述的例子;可以提供适当划分的扫描线驱动电路。

[0114] 如上所述,根据本实施例的一种结构,可以更有效地抑止使用显示设备时扫描线驱动电路断路的发生。另外,根据本实施例的一种结构,预先通过切割部分等为显示面板提供应力集中区域,从而可以更有效地抑止扫描线驱动电路断路的发生。

[0115] 可以适当地结合在其它实施例中描述的任意结构实现实施例3。

[0116] [实施例4]

[0117] 在实施例4中,描述了为显示设备提供的显示面板的例子。可以应用包括任意显示元件的各种显示面板,并且显示面板可以是无源矩阵类型或有源矩阵类型。

[0118] 可以使用电子纸、发光显示面板(电致发光面板)、液晶显示面板等作为显示面板。显示面板是这样的面板,该面板中密封了显示元件,并且诸如柔性印刷电路(FPC)、带自动接合(TAB)带或带载封装(TCP)的连接器被附接到该面板,并且包括信号线驱动电路的外部电路被电连接到该面板。包括信号线驱动电路的IC可被通过玻璃上的芯片(COG)安装在显示面板上。

[0119] 可以使用在双侧上执行显示的双显示面板,或在一侧上执行显示的单侧显示面板作为显示面板4311。作为双显示面板,可以使用双发射类型的显示面板,或可以将两个一侧发射类型的显示面板附接使用。可以使用两个液晶显示器面板,并且在它们之间提供背光(优选地薄EL面板)。

[0120] 图11A到11C示出了可应用于显示面板4311的双显示类型面板的例子。注意,在图11A到11C中,每个箭头指示抽取光发射的方向。

[0121] 图11A示出了显示面板4313,其中在衬底100和衬底101之间提供显示元件102,并且在衬底100侧和衬底101侧上分别提供第一显示部分4302和第二显示部分4310。以显示元件102在第一显示部分4302和第二显示部分4310上执行显示;因此,衬底100和101具有透光特性。优选地,使用作为自我发光的发光元件的EL元件作为显示元件102。在使用进入4313的光的情况下,可以使用液晶显示元件或电泳显示元件作为显示元件102。

[0122] 图11B示出了显示面板4313,在显示面板4313中,其中在衬底100和衬底112之间提供显示元件114的单侧显示面板和其中在衬底111和衬底113之间提供显示元件115的单侧显示面板被堆叠在一起,并且其中分别在衬底100侧和衬底101侧上提供第一显示部分4302和第二显示部分4310。分别通过显示元件114和显示元件115在第一显示部分4302和第二显示部分4310上执行显示;因此,衬底110和111具有透光特性。相反,衬底112和衬底113不必具有透光特性,而是可以具有反光特性。可以通过以粘合层粘合衬底112和113彼此附接单侧显示面板。可以提供衬底112和衬底113中的任意一个。

[0123] 优选地,使用EL元件作为显示元件114和显示元件115。在使用进入显示面板4313的光的情况下,可以使用液晶显示元件或电泳显示元件作为显示元件114和显示元件115中的每一个。为了增强光抽取效率,优选地使用反射显示面板作为单侧显示面板。

[0124] 可以在透光液晶显示面板之间提供背光,从而形成显示面板4313。图11C示出了显示面板4313,在显示面板4313中,其中在衬底120和衬底122之间提供显示元件124的透光液晶显示面板和其中在衬底121和衬底123之间提供显示元件125的透光液晶显示面板被堆叠在一起,在它们之间提供作为光源的背光126,并且分别在衬底120侧和衬底121侧上提供第一显示部分4302和第二显示部分4310。以来自背光126和显示元件124的光在第一显示部分4302上执行显示,并且以来自背光126和显示元件125的光在第二显示部分4310上执行显示;因此,衬底120、121、122和123具有透光特性。

[0125] 可以通过使用接合层进行接合执行背光的附接。可以提供衬底122和衬底123中的任意一个。优选地,使用薄膜EL面板作为背光126,这是由于可以减小显示面板4313的厚度。

[0126] 在单侧显示面板的情况下,优选地在不提供显示部分的一侧上提供不透光或反射壳体,这是由于可以加强该显示面板。

[0127] 下面使用图12A和12B、13、14和16描述显示面板的模式。图12A和12B、13、14和16对应于沿着图4A中的直线M-N的截面图。图12A和12B、13、14和16是FPC4324被附接到包括显示部分4301的显示面板4311的情况的例子,显示部分4301包括像素电路和扫描线驱动电路4321a;提供在元件衬底4331上的显示部分4301和扫描线驱动电路4321a被以密封剂4005与密封衬底4332密封。

[0128] 如图12A和12B和图13、14和16所示,显示面板4311包括连接端子电极4015和端子电极4016,并且连接端子电极4015和端子电极4016通过各向异性导电膜4019电连接到包括在FPC4324内的端子。

[0129] 使用与第一电极层4030相同的导电膜形成连接端子电极4015,并且使用与包括在薄膜晶体管4010和4011内的源电极层和漏电极层中的每一个相同的导电膜形成端子电极4016。

[0130] 另外,如图4A到4C所示,在衬底上使用单晶半导体膜或多晶半导体膜形成的信号线驱动电路4323被以FPC安装,以便提供给支撑部分4308。从FPC4324给信号线驱动电路4323、扫描线驱动电路4321a和显示部分4301提供各种信号和电势。

[0131] 注意,对信号线驱动电路4323的连接方法没有特别限制:可以使用COG法、引线接合法、TAB法等。

[0132] 提供在元件衬底4331上的显示部分4301和扫描线驱动电路4321a中的每一个包括多个薄膜晶体管;在图12A和12B以及图13、14和16中,示出了包括在显示部分4301内的薄膜晶体管4010和包括在扫描线驱动电路4321a中的薄膜晶体管4011。在薄膜晶体管4010和4011上,提供了绝缘层4020和4021。绝缘膜4023是作为基膜的绝缘膜。

[0133] 可以给薄膜晶体管4010和4011应用各种薄膜晶体管而没有特别的限制。图12A和12B以及图13、14和16中的每一个示出了使用具有底栅结构的倒置交错(inverted-staggered)薄膜晶体管作为薄膜晶体管4010和4011的例子。虽然在附图中薄膜晶体管4010和4011是沟道蚀刻薄膜晶体管,可以使用沟道保护倒置交错薄膜晶体管,其中在半导体层上提供沟道保护膜。

[0134] 在该显示面板中,包括在显示部分4301内的薄膜晶体管4010被电连接到显示元件。可以使用各种显示元件作为该显示元件,只要可以执行显示即可。

[0135] 可以使用电子纸作为显示面板。对于电子纸,存在许多类型:在图像写方法中使用电池、磁场、光、热等;使用形式或位置的改变、物理改变等作为显示介质的改变。例如,作为其例子,可以给出扭曲球类型、电泳类型、粉末系统类型(也被称为色粉显示)、液晶类型等。

[0136] 图12A和12B以及图16示出了使用有源矩阵电子纸作为显示面板4311的情况的例子。电子纸具有,诸如,如同纸介质一样高的可读性、与其它显示面板相比低的功耗和轻薄外形的优点。

[0137] 图12A和12B以及图16示出了有源矩阵电子纸作为显示面板的例子。

[0138] 图12A中的电子纸是使用扭曲球显示方法的显示设备的例子。扭曲球显示方法指将每个带有黑色和白色的球状粒子布置在包括在显示元件的电极层之间,并且在电极层之间产生电势差,以便控制球状粒子的取向,从而执行显示的方法。

[0139] 在连接到薄膜晶体管4010的第一电极层4030和用于提供密封衬底4332的第二电极层4031之间,提供球状粒子4613,每个球状粒子4613包括黑区域4615a、白区域4615b、围绕黑区域4615a和白区域4615b的充满液体的空腔4612。围绕球状粒子4613的空间充满填充物4614,诸如树脂。第二电极层4031对应于公共电极(反电极)。第二电极层4031被电连接到公共电势线。

[0140] 取代扭曲球,可以使用电泳元件。图12B示出了使用电泳元件作为显示元件的情况的例子。使用每个具有大约10 μ m到200 μ m的直径的微囊4713,其中封装有透明液体4712、作为第一粒子的负性充电的黑微粒子4715a、作为第二粒子的正性充电的白微粒子4715b。

[0141] 在提供在第一电极层4030和第二电极层4031之间的微囊4713中,当以第一电极层4030和第二电极层4031施加电场时,白微粒子4715b和黑微粒子4715a彼此移向相反方向,从而可以显示白色或黑色。使用这种原理的显示元件是电泳显示元件。电泳显示元件具有高反射率,并且因此不需要辅助光,功耗低,并且可以在暗的位置识别显示部分。另外,即使当不给显示部分供电时,已显示的图像可被保持。因此,即使当显示面板远离电波源时,也可以存储显示的图像。

[0142] 注意第一粒子和第二粒子中的每一个包含色素,并且在没有电场的情况下不移动。另外,第一粒子和第二粒子的颜色彼此不同(它们中的任意一个的颜色可以是无色)。

[0143] 将上述微囊分散在溶剂中的溶液被称为电子墨水。这种电子墨水可被印刷在玻璃、塑料、衣服、纸等的表面上。另外,通过使用滤色器或具有色素的微粒,可以执行彩色显示。

[0144] 注意,可以使用从导电材料、绝缘材料、半导体材料、磁性材料、液晶材料、铁磁材料、电致发光材料、电致变色材料和磁泳材料或任意这些材料的复合材料中选择的单一材料形成微囊中的第一粒子和第二粒子。

[0145] 可以为使用液体粉末的电子纸使用Electronic Liquid Powder(注册商标)。在图16中示出了使用电子液体粉末作为显示元件的情况的例子。正性充电的黑色液体粉末4815a和负性充电的白色液体粉末4815b被包含在空间4812内,空间4812被以第一电极层4030、第二电极层4031和肋4814分割。空间4812被填充以空气。

[0146] 当以第一电极层4030和第二电极层4031施加电场时,黑色液体粉末4815a和白色

液体粉末4815b彼此向着相反方向移动,从而可以显示白色或黑色。作为液体粉末,可以使用红色、黄色和/或蓝色的彩色粉末。

[0147] 可以使用利用电致发光的发光元件(EL元件)作为显示元件。使用电致发光的发光元件被根据发光材料是有机化合物还是无机化合物分类;一般地,前者被称为有机EL元件,并且后者被称为无机EL元件。

[0148] 在有机EL元件中,给发光元件施加电压,从而电子和空穴被从一对电极注入包含发光有机化合物的层,从而电流流动。载流子(电子空穴)重新组合,并且因此,激励发光有机化合物。发光有机化合物从激励状态返回基态,从而发光。由于这种机制,该发光元件被称为电流激励发光元件。

[0149] 无机EL元件被根据其元件结构分为散布类无机EL元件和薄膜无机EL元件。散布类无机EL元件包括发光层,其中发光材料的粒子散布在粘合剂内,并且其发光机制是使用施主电平和受体电平的施主-受体重新结合类型发光。薄膜无机EL元件具有发光层被夹在电介质层之间,电介质层进一步被夹在电极之间的结构,并且其发光机制是使用金属离子的内壳电子迁移的局部型发光。此处使用有机EL元件作为发光元件进行描述。

[0150] 为了抽取从发光元件发出的光,该对电极中的至少一个是透明的。在衬底上形成薄膜晶体管 and 发光元件。可以应用具有如下结构的任意发光元件:顶发光结构,其中通过与该衬底相反的表面抽取光发射;底发光结构,其中通过衬底侧上的表面抽取光发射;双发射结构,其中通过与该衬底相反的表面和衬底侧上的表面抽取光发射;等等。

[0151] 图13示出了使用发光显示面板(EL面板)作为显示面板4311的情况的例子。作为显示元件的发光元件4513被电连接到被提供在显示部分4301内的薄膜晶体管4010。发光元件4513的结构不限于图13所示的叠层结构,包括第一电极层4030、电致发光层4511和第二电极层4031。可以根据从发光元件4513中抽取光的方向等适当改变发光元件4513的结构。

[0152] 使用有机树脂膜、无机绝缘膜或有机聚硅醚形成分割壁4510。特别优选地,使用光敏材料形成分割壁4510,以便具有第一电极层4030上的开口部分,从而开口部分的侧壁被形成为具有连续曲率的倾斜表面。

[0153] 可以使用单层或堆叠的多层形成电致发光层4511。

[0154] 可以在第二电极层4031和分割壁4510上形成保护膜,以便防止氧、氢、水分、二氧化碳等进入发光元件4513。可以形成氮化硅膜、氮氧化硅膜、DLC膜等作为保护膜。在被以元件衬底4331、密封衬底4332、和密封剂4005密封的空间内提供填充物4514,以便紧密密封。优选地,以这种方式,面板被以保护膜(诸如层压膜或紫外线固化树脂膜)或具有高气密性和小脱气的覆盖材料封装(密封),从而面板不被暴露在外部空气中。

[0155] 可以使用紫外线固化树脂或热固化性树脂以及惰性气体(诸如氮或氩)作为填充物4514。例如,可以使用PVC(聚氯乙烯)、丙烯酸、聚酰亚胺、环氧树脂、硅酮树脂、PVB(聚乙烯醇缩丁醛)或EVA(乙烯-醋酸乙烯酯)。例如,使用氮作为填充物。

[0156] 另外,如果需要,可以适当地在发光元件的发光表面上提供光学膜,诸如偏振板、圆偏振板(包括椭圆偏振板)、延迟板(四分之一波长板或二分之一波长板)或滤色器。另外,可以给偏振板或圆偏振板提供抗反射膜。例如,可以执行抗眩光处理,借助该处理以表面上的粗糙度漫射反射光,以便减少眩光。

[0157] 图14示出了使用液晶显示面板作为显示面板4311的情况的例子。在图14中,作为

显示元件的液晶元件4013包括第一电极层4030、第二电极层4031、液晶层4008。提供作为取向膜的绝缘膜4032和4033以便将液晶层4008保持在它们之间。在密封衬底4332侧上提供第二电极层4031,并且第一电极层4030和第二电极层4031堆叠,液晶层4008提供在它们之间。

[0158] 附图标记4035指示通过选择性地蚀刻绝缘膜形成的柱状间隔物,并且提供柱状间隔物4035以便控制液晶层4008的厚度(单元间隙)。还可以使用球状间隔物。

[0159] 虽然在图14中的液晶显示设备中未示出,可以适当地提供滤色器(彩色层)、黑矩阵(遮光层)、光学元件(光学衬底),诸如偏振元件、延迟元件或抗反射元件等。例如,可以使用通过使用偏振衬底和延迟衬底形成的圆偏振。可以使用背光、侧光等作为光源;出于小厚度的考虑,优选地使用EL面板作为背光。

[0160] 可以使用不需要取向膜的表现出蓝相的液晶。蓝相是液晶相之一,在增加胆甾液晶的温度的同时,在胆甾相改变为各向同性相之前产生蓝相。由于在窄的温度范围内产生蓝相,为液晶层4008使用包含5wt%或更多的手性试剂以便改进温度范围的液晶合成物。包括表现出蓝相的液晶和手性试剂的液晶合成物具有10 μ s到100 μ s短的响应时间。另外,该液晶合成物具有光学各向同性。因此,不需要取向处理,并且对观看角度的依赖性小。

[0161] 虽然图14示出了透光液晶显示面板的例子,本发明还可以应用于反射式液晶显示面板或半透光液晶显示面板。

[0162] 在图12A和12B以及图13、14和16中,可以使用具有透光特性的塑料作为元件衬底4331和密封衬底4332中的每一个。作为塑料,可以使用玻璃纤维强化塑料(FRP)板、聚氟乙烯(PVF)膜、聚酯膜或丙烯酸树脂膜。可以使用具有铝箔被夹在PVF膜或聚酯膜之间的结构的片材。

[0163] 绝缘层4020作为薄膜晶体管的保护膜。

[0164] 提供该保护膜以便防止污染物杂质,诸如,存在于空气中的有机物质、金属、水分的进入,并且优选地是致密膜。可以通过溅射法使用单层氧化硅膜、氮化硅膜、氧氮化硅膜、氮氧化硅膜、氧化铝膜、氮化铝膜、氧氮化铝膜或氮氧化铝膜或其堆叠层形成该保护膜。

[0165] 可以使用具有耐热性的有机材料,诸如丙烯酸、聚酰亚胺、苯并环丁烯、聚酰胺或环氧树脂,形成作为平坦化绝缘膜的绝缘层4021。除了这些有机材料之外,还可以使用低介电常数材料(低k材料)、基于硅氧烷的树脂、磷硅酸盐玻璃(PSG)、硼磷硅玻璃(BPSG)等。可以通过使用任意这些材料堆叠多个绝缘膜形成绝缘层。

[0166] 对形成绝缘层4020和4021的方法没有特别的限制:取决于其材料,可以使用溅射、SOG法、旋涂、浸泡、喷涂、液滴排放法(例如,喷墨法、网印或胶印)、刮刀、辊涂机、幕涂机、刮刀涂布机等。在使用材料溶液形成绝缘层的情况下,可以与烘焙步骤同时对半导体层进行退火(在200 $^{\circ}$ C到400 $^{\circ}$ C);当同时执行烘焙绝缘层的步骤和半导体层退火时,可以有效地制造显示面板。

[0167] 显示面板以从光源或显示元件发出的光显示图像。因此,衬底和在透光处为显示部分提供的薄膜(诸如绝缘膜和导电膜)相对于可见光波长范围内的光具有透光特性。

[0168] 用于给显示元件施加电压的第一电极层4030和第二电极层4031(它们中的每一个可被称为像素电极层,公共电极层,对置电极层等)可以具有透光特性或反光特性,这取决于抽取光的方向、提供电极层的位置、电极层的图案结构等。

[0169] 可以使用透光导电材料,诸如,包含氧化钨的氧化铟、包含氧化钨的氧化铟锌、包

含氧化钛的氧化铟、包含氧化钛的氧化铟锡、氧化铟锡(下面称为ITO)、氧化铟锌、或增加了氧化硅的氧化铟锡,形成第一电极层4030和第二电极层4031中的每一个。

[0170] 可以使用从诸如钨(W)、钼(Mo)、锆(Zr)、铪(Hf)、钒(V)、铌(Nb)、钽(Ta)、铬(Cr)、钴(Co)、镍(Ni)、钛(Ti)、铂(Pt)、铝(Al)、铜(Cu)或银(Ag)的金属;其合金;和其氮化物中选择的一种或更多种形成第一电极层4030和第二电极层4031中的每一个。

[0171] 包含导电高分子(也被称为导电聚合物)的导电合成物可被包括在第一电极层4030和第二电极层4031内。作为导电高分子,可以使用所谓的 π 电子共轭导电聚合物。例如,可以使用聚苯胺或其衍生物、聚吡咯或其衍生物、聚噻吩或其衍生物、它们中的两种或更多种的共聚物等。

[0172] 由于薄膜晶体管容易由于静电等断路,优选地提供保护驱动电路的保护电路。优选地,保护电路包括非线性元件。

[0173] 可以适当结合在其它实施例中描述的任意结构实现实施例4。

[0174] [实施例5]

[0175] 在实施例5中,将详细描述形成显示设备和元件结构的材料的例子。

[0176] 信号线驱动电路被提供在支撑部分中,并且因此其不必是柔性的。因此,优选地,使用能够高速操作,并且其中使用半导体衬底(半导体晶片)的半导体集成电路芯片(IC)作为信号线驱动电路。作为半导体衬底,可以使用单晶硅半导体衬底或多晶硅半导体衬底:例如,诸如硅晶片或锗晶片的半导体晶片,或砷化镓、磷化铟的化合物半导体晶片等。

[0177] 可替换地,可以为信号线驱动电路使用具有SOI结构的衬底(SOI衬底),其中在绝缘表面上提供单晶半导体层。可以通过注氧隔离(SIMOX)法或Smart-Cut(注册商标)法形成SOI衬底。在SIMOX法中,氧离子被注入单晶硅衬底以便在预定深度形成包含氧的层,并且执行热处理,从而在距离单晶硅衬底表面预定深度处形成嵌入绝缘层,从而在嵌入绝缘层上形成单晶硅层。在Smart-Cut(注册商标)法中,氢离子被注入氧化的单晶硅衬底,以便在预定深度形成包含氢的层,氧化的单晶硅衬底被附接到另一个半导体衬底(诸如,具有用于在其表面上的附接的氧化硅膜的单晶硅衬底),并且执行热处理,以便在包含氢的层处分离单晶硅衬底,从而在半导体衬底上形成氧化硅膜和单晶硅层的叠层。

[0178] 作为在显示设备的电路部分中提供的半导体元件,不仅可以采用场效应晶体管,而且可以采用使用半导体层的存储器元件;因此,可以提供具有各种应用所需功能的半导体集成电路。

[0179] 对提供扫描线驱动电路和显示部分的方法没有特别的限制,只要在显示面板的柔性衬底上提供扫描线驱动电路和显示部分即可。扫描线驱动电路和显示部分可被直接形成在柔性衬底上。可替换地,扫描线驱动电路和显示部分可被形成在构成衬底上,并且通过分离法仅将元件层从构成衬底转移到柔性衬底。例如,扫描线驱动电路和显示部分可被通过相同工艺形成在构成衬底上,并且被转移到显示面板的柔性衬底。在该情况下,由于扫描线驱动电路和显示部分被通过相同工艺形成,出于成本减少的考虑,优选地使用具有相同结构和材料的晶体管形成它们。因此,使用相同材料形成包括在扫描线驱动电路和显示部分内的晶体管的沟道层。

[0180] 可替换地,可以执行从构成衬底到柔性支撑衬底的转移,并且然后可将整个柔性支撑衬底附接到显示面板的衬底。例如,多个扫描线驱动电路可被形成在构成衬底上,并且

被转移到柔性支撑衬底,然后该多个扫描线驱动电路被通过柔性支撑衬底划分单独分开,并且在柔性支撑衬底上提供的扫描线驱动电路可被按照需要的数目附接到一个显示面板。在该情况下,由于通过不同工艺形成扫描线驱动电路和显示部分,可以使用具有不同结构和材料的晶体管。

[0181] 可以组合上面的转移法和直接形成法。例如,可以通过印刷法等显示面板的柔性衬底上直接形成用于电连接显示部分、扫描线驱动电路、FPC等的导线。

[0182] 可以根据元件层的形成工艺适当选择构成衬底。例如,可以使用玻璃衬底、石英衬底、蓝宝石衬底、陶瓷衬底或在其表面上具有绝缘层的金属衬底作为构成衬底。还可以使用对于工艺温度具有耐热性的塑料衬底。

[0183] 作为柔性衬底,芳族聚酰胺树脂、聚萘二甲酸乙二醇酯(PEN)树脂、聚醚砜(PES)树脂、聚苯硫醚(PPS)树脂、聚酰亚胺(PI)树脂等。还可以使用预浸料坯,预浸料坯是纤维被注入有机树脂的结构体。

[0184] 对将元件层从构成衬底转移到另一个衬底的方法没有特别的限制;可以使用各种方法。例如,可以在构成衬底和元件层之间形成分离层。

[0185] 在本说明书中,元件层的类别不仅包括提供在元件衬底侧上的半导体元件层,而且包括提供在对置衬底侧上的对置电极层等。因此,可以为元件衬底侧和密封衬底侧两者使用分离步骤。另外,鉴于制造工艺的简单性,元件层被从构成衬底转移到柔性衬底,并且然后可以在柔性衬底被临时附接到玻璃衬底等上的情况下继续制造工艺。

[0186] 形成分离层以便具有单层结构或叠层结构,其包括以溅射法、等离子体CVD法、涂敷法、印刷法等,使用诸如钨(W)、钼(Mo)、钛(Ti)、钽(Ta)、铌(Nb)、镍(Ni)、钴(Co)、锆(Zr)、锌(Zn)、钌(Ru)、铑(Rh)、钯(Pd)、锇(Os)、铱(Ir)或硅(Si)的元素,或包含任意这些元素作为其主要成分的合金材料或化合物材料形成的层。包含硅的层的晶体结构可以是非晶结构、微晶体结构和多晶体结构中的任意一种。涂敷法的类别包括旋涂法、液滴排放法和分配法。

[0187] 在分离层具有单层结构的情况下,优选地形成钨层、钼层或包含钨和钼的混合物的层。可替换地,可以形成包含钨的氧化物或氮化物的层、包含钼的氧化物或氮化物的层、或包含钨和钼的混合物的氧化物或氮化物的层。注意,钨和钼的混合物,例如,对应于钨和钼的合金。

[0188] 在分离层具有叠层结构的情况下,优选地,形成钨层、钼层或包含钨和钼的混合物的层作为第一层,并且形成钨、钼或钨和钼的混合物的氧化物、氮化物、氧氮化物、氮氧化物作为第二层。

[0189] 在形成分离层以便具有包括包含钨的层和包含钨的氧化物的层的叠层结构的情况下,可以首先形成包含钨的层,并且在其上形成由氧化物形成的绝缘层,以便在钨层和绝缘层之间的界面处形成包含钨的氧化物的层。另外,可以对包含钨的层的表面进行热氧化处理、氧等离子体处理或使用强氧化剂(诸如臭氧水)的处理,以便形成包含钨的氧化物的层。可以在仅有氧气、氮气或一氧化二氮的气氛或上述气体和其它气体的混合气体中执行等离子体处理或热处理,这同样适用于形成包含钨的氮化物、氧氮化物或氮氧化物的层的情况;在形成包含钨的层之后,可以在其上形成氮化硅层、氧氮化硅层或氮氧化硅层。

[0190] 注意对于将元件层转移到另一个衬底上的步骤,适当地可以使用下列方法中的任

意一个：在衬底和元件层之间形成分离层，在分离层和元件层之间提供金属氧化物膜，并且金属氧化物膜被通过结晶化而脆化，从而分离元件层的方法；在具有高耐热性的衬底和元件层之间提供包含氢的非晶硅膜，通过激光照射或蚀刻去除非晶硅膜，从而分离元件层的方法；在衬底和元件层之间形成分离层，在分离层和元件层之间提供金属氧化物膜，通过结晶化使得金属氧化物膜脆化，使用溶液或氟化物卤素气体（诸如 NF_3 、 BrF_3 或 ClF_3 ）通过蚀刻去除部分分离层，并且然后在脆化的金属氧化物膜处分离元件层的方法；机械去除或使用溶液或氟化物卤素气体（诸如 NF_3 、 BrF_3 或 ClF_3 ）通过蚀刻去除其上形成有元件层的衬底的方法等。可替换地，可以使用如下方法：使用包含氮、氧、氢等的膜（例如，包含氢的非晶硅膜、包含氢的合金膜或包含氧的合金膜）作为分离层，并且以激光照射分离层以便将包含在分离层内的氮、氧或氢作为气体释放，从而促进元件层和衬底之间的分离。

[0191] 上述分离方法的组合使得更容易执行转移步骤。换言之，在通过激光照射、以气体或溶液蚀刻分离层或者以尖锐的刀、手术刀等机械去除分离层，使得分离层和元件层更容易分离之后，还可以用物理力（例如，通过机器等）执行分离。

[0192] 可以将液体渗入分离层和元件层之间的界面，从而将元件层从衬底分离。可以用水等作为该液体。

[0193] 对于包括在本发明的显示设备内的薄膜晶体管的类型没有特别的限制。因此，可以为该晶体管使用各种结构和半导体材料。

[0194] 使用图15A到15D描述薄膜晶体管的结构的例子。图15A到15D示出了可应用于实施例5的薄膜晶体管4010内的薄膜晶体管的例子。

[0195] 在图15A到15D中，在元件衬底4331上形成绝缘膜4023，并且在绝缘膜4023上提供薄膜晶体管4010a、4010b、4010c和4010d。在每个薄膜晶体管4010a、4010b、4010c和4010d上形成绝缘层4020和4021，并且提供第一电极层4030以便电连接到薄膜晶体管4010a、4010b、4010c和4010d。

[0196] 薄膜晶体管4010a具有这样的结构，其中作为源电极层和漏电极层的导线层405a和405b与半导体层403接触，而没有在图12A和12B所示的薄膜晶体管4010中的置于在它们之间的 n^+ 层。

[0197] 薄膜晶体管4010a是倒置交错薄膜晶体管，其中在具有绝缘表面的元件衬底4331和绝缘膜4023上提供栅电极层401、栅绝缘层402、半导体层403和作为源电极层和漏电极层的导线层405a和405b。

[0198] 薄膜晶体管4010b是底栅薄膜晶体管，其中在具有绝缘表面的元件衬底4331和绝缘膜4023上提供栅电极层401、栅绝缘层402、作为源电极层和漏电极层的导线层405a和405b、作为源区和漏区的 n^+ 层404a和404b、以及半导体层403。 n^+ 层404a和404b是具有比半导体层403低的电阻的半导体层。另外，提供绝缘层4020与半导体层403接触以便覆盖薄膜晶体管4010b。

[0199] 可以在栅绝缘层402与导线层405a和405b之间提供 n^+ 层404a和404b。可以在栅绝缘层和导线层之间以及导线层和半导体层之间提供 n^+ 层。

[0200] 在薄膜晶体管4010b中，栅绝缘层402存在于包括薄膜晶体管4010b的整个区域内，并且在栅绝缘层402和具有绝缘表面的元件衬底4331之间提供栅电极层401。在栅绝缘层402上提供导线层405a和405b以及 n^+ 层404a和404b。另外，在栅绝缘层402、导线层405a和

405b、n⁺层404a和404b上提供半导体层403。虽然未示出,除了导线层405a和405b之外,在栅绝缘层402上提供导线层,并且该导线层延伸出半导体层403的周界。

[0201] 薄膜晶体管4010c具有这样的结构,其中源电极层和漏电极层与半导体层接触,而没有在薄膜晶体管4010b中的置于在它们之间的n⁺层。

[0202] 在薄膜晶体管4010c中,栅绝缘层402存在于包括薄膜晶体管4010c的整个区域内,并且在栅绝缘层402和具有绝缘表面的元件衬底4331之间提供栅电极层401。在栅绝缘层402上提供导线层405a和405b。另外,在栅绝缘层402和导线层405a和405b上提供半导体层403。虽然未示出,除了导线层405a和405b之外,在栅绝缘层402上提供导线层,并且该导线层延伸出半导体层403的周界。

[0203] 薄膜晶体管4010d是顶栅薄膜晶体管,并且是平面薄膜晶体管的例子。在具有绝缘表面的元件衬底4331和绝缘膜4023上形成包括作为源区和漏区的n⁺层404a和404b的半导体层403。在半导体层403上形成栅绝缘层402,并且在栅绝缘层402上形成栅电极层401。另外,形成与n⁺层404a和404b接触的作为源电极层和漏电极层的导线层405a和405b。n⁺层404a和404b是具有比半导体层403低的电阻的半导体层。

[0204] 可以使用顶栅前向交错薄膜晶体管作为该薄膜晶体管。

[0205] 虽然这个实施例中描述了单栅结构,可以使用多栅结构,诸如双栅结构。在该情况下,可在半导体层之上和之下提供栅电极层,或可以在半导体层的一侧(之上或之下)上提供多个栅电极层。

[0206] 对半导体层使用的半导体材料没有特别的限制。下面描述用于薄膜晶体管的半导体层的材料的例子。

[0207] 作为用于形成包括的半导体元件内的半导体层的材料,可以使用下列材料中的任意一种:通过溅射法或使用半导体材料气体(典型地为硅烷或锗烷)通过气相生长法形成的非晶半导体(下面也被称为“AS”);通过利用光能或热能通过使非晶半导体结晶获得的多晶半导体;微晶半导体(也被称为半非晶或微晶半导体,并且下面也被称为“SAS”)等。可以通过溅射法、LPCVD法、等离子体CVD法等沉积半导体层。

[0208] 考虑吉布斯自由能,微晶半导体膜处于非晶状态和单晶状态之间的亚稳态。换言之,微晶半导体处于自由能稳定的第三态,并且具有短程有序和晶格畸变。柱状或针状晶体在衬底表面的垂直方向上生长。作为微晶半导体的典型例子的微晶硅的喇曼光谱位于低于520cm⁻¹的波数内,520cm⁻¹表示单晶硅的喇曼光谱的峰值。换言之,微晶硅的喇曼光谱的峰值位于表示单晶硅的520cm⁻¹和表示非晶硅的480cm⁻¹之间。另外,单晶硅包含至少1原子%或更多的氢或卤素,以便终止自由键。另外,微晶硅包含稀有气体元素,诸如氦、氩、氦或氖,以便进一步促进晶格畸变,从而可以获得具有改进的稳定性的令人满意的微晶半导体。

[0209] 可以通过几十兆赫兹到几百兆赫兹频率的高频等离子体CVD法或具有1GHz或更高频率的微波等离子体CVD装置形成这种微晶半导体膜。典型地,可以用硅氢化合物,诸如SiH₄、Si₂H₆、SiH₂Cl₂、SiHCl₃、SiCl₄或SiF₄和为稀释而添加的氢气形成微晶半导体膜。可替换地,除了硅氢化合物和氢气之外,可以用从氦、氩、氦或氖中选择的为了稀释而添加一种或更多种稀有气体形成微晶半导体膜。在该情况下,氢气与硅氢化合物的流速比被设置为5:1到200:1,优选地为50:1到150:1,并且更优选地为100:1。

[0210] 作为非晶半导体的典型例子给出氢化非晶硅,并且作为晶体半导体的典型例子给

出多晶硅等。多晶硅包括所谓的高温多晶硅,其包含以800°C或更高的工艺温度形成的多晶硅作为其主要成分;所谓的低温多晶硅,其包含以600°C或更低的工艺温度形成的多晶硅作为其主要成分;和通过使用促进结晶化的元素通过使非晶硅结晶形成的多晶硅等。如上所述,还可以使用微晶半导体或部分地包括晶体相的半导体。

[0211] 作为半导体材料,可以使用诸如GaAs、InP、SiC、ZnSe、GaN或SiGe的化合物半导体,还可以单独使用硅(Si)或锗(Ge)。

[0212] 在使用晶体半导体膜作为半导体层的情况下,可以通过各种方法中的任意一种形成晶体半导体膜(例如,激光结晶、热结晶、或使用诸如镍的促进结晶化的元素的热结晶)。可以通过激光照射使作为SAS的微晶半导体结晶,从而可以增强其结晶度。在不添加促进结晶化的元素的情况下,在被以激光照射之前,非晶硅膜被在氮气气氛中以500°C加热1个小时,从而非晶硅膜内包含的氢被释放到 1×10^{20} 原子/cm³或更小的浓度。这是由于如果非晶硅膜包含大量氢,非晶硅膜将被激光照射毁坏。

[0213] 对于将金属元素添加到非晶半导体膜内的方法没有特别的限制,只要该金属元素可以存在于非晶半导体膜的表面或内部即可。例如,可以使用溅射法、CVD法、等离子体处理法(例如,等离子体CVD法)、吸附法或应用金属盐溶液的方法。在这些方法中,使用溶液的方法在容易调整金属元素的浓度方面是有益的。此时,优选地通过氧气气氛中的UV光照射、热氧化、使用臭氧水或包括羟基的过氧化氢的处理沉积氧化物膜,以便改进非晶半导体膜的表面的可湿性,并且将水溶液散布在非晶半导体膜的整个表面上。

[0214] 在用于使非晶半导体膜结晶以便形成结晶半导体膜的结晶步骤中,可以给非晶半导体膜添加促进结晶的元素(也被称为催化元素或金属元素),并且可以通过热处理(550°C到750°C下,3分钟到24小时)执行结晶。作为促进(加速)结晶的元素,可以使用从铁(Fe)、镍(Ni)、钴(Co)、钌(Ru)、铑(Rh)、钯(Pd)、钨(W)、铱(Ir)、铂(Pt)、铜(Cu)和金(Au)中选择的一种或更多种元素。

[0215] 为了从晶体半导体膜中去除或减少促进结晶的元素,形成与晶体半导体膜接触的包含杂质元素的半导体膜,以便作为吸杂接收器。作为杂质元素,可以使用赋予n型导电性的杂质元素、赋予p型导电性的杂质元素、稀有气体元素等。例如,可以使用从磷(P)、氮(N)、砷(As)、锑(Sb)、铋(Bi)、硼(B)、氦(He)、氖(Ne)、氩(Ar)、氪(Kr)和氙(Xe)中选择的一种或更多种元素。形成与包含促进结晶的元素的晶体半导体膜接触的包含稀有气体的半导体膜,并且然后执行热处理(550°C到750°C下,3分钟到24小时)。包含在晶体半导体膜内的促进结晶的元素进入包含稀有气体的半导体膜,并且因此去除或减少包含在晶体半导体膜内的促进结晶的元素。此后,去除作为吸杂接收器的包含稀有气体元素的半导体膜。

[0216] 可以通过热处理和激光照射的结合使非晶半导体膜结晶。可以多次执行热处理和激光照射中的任意一个。

[0217] 可以通过等离子体法在衬底上直接形成晶体半导体膜。可以通过等离子体法在衬底上选择性地形成晶体半导体膜。

[0218] 可以为半导体层使用氧化物半导体。例如,可以使用氧化锌(ZnO)、氧化锡(SnO₂)等。在为半导体层使用ZnO的情况下,可以为栅绝缘层使用Y₂O₃、Al₂O₃或TiO₂或它们的叠层等,并且可以为栅电极层、源电极层和/或漏电极层使用ITO、Au、Ti等。另外,可以给ZnO添加In、Ga等。

[0219] 作为氧化物半导体,可以使用以 $\text{InMO}_3(\text{ZnO})_m$ ($m>0$)表示的薄膜。此处,M表示从镓(Ga)、铁(Fe)、镍(Ni)、锰(Mn)和钴(Co)中选择的一种或更多种金属元素。例如,M在某些情况下是镓(Ga),并且在其它情况下,M包含除了Ga之外的其它金属元素,诸如Ga和Ni或Ga和Fe。另外,除了作为M包含的金属元素之外,上述氧化物半导体可以包含过渡金属元素(诸如Fe或Ni)或过渡金属的氧化物作为杂质元素。例如,可以使用基于In-Ga-Zn-O的非单晶膜作为氧化物半导体层。

[0220] 作为氧化物半导体层($\text{InMO}_3(\text{ZnO})_m$ ($m>0$)膜),可以取代基于In-Ga-Zn-O的非单晶膜使用 $\text{InMO}_3(\text{ZnO})_m$ 膜($m>0$),其中M是另一种金属元素。作为被应用于氧化物半导体层的氧化物半导体,可以应用下列氧化物半导体以及上述中的任意一种:基于In-Sn-Zn-O的氧化物半导体;基于In-Al-Zn-O的氧化物半导体;基于Sn-Ga-Zn-O的氧化物半导体;基于Al-Ga-Zn-O的氧化物半导体;基于Sn-Al-Zn-O的氧化物半导体;基于In-Zn-O的氧化物半导体;基于Sn-Zn-O的氧化物半导体;基于Al-Zn-O的氧化物半导体;基于In-O的氧化物半导体;基于Sn-O的氧化物半导体;和基于Zn-O的氧化物半导体。

[0221] 可以适合地结合在其它实施例中描述的任意结构实现实施例5。

[0222] 本申请基于2009年5月2日提交日本专利局的日本专利申请序列号No.2009-112378,通过引用将其完整内容结合在此。

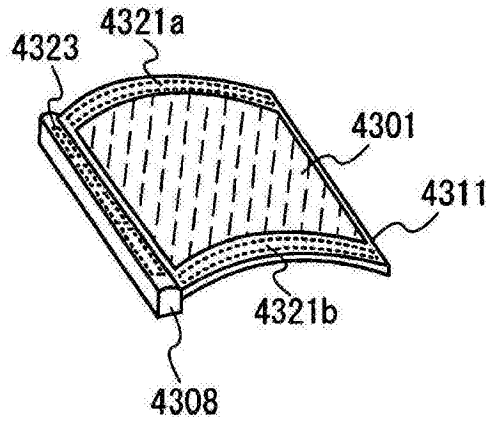


图1A

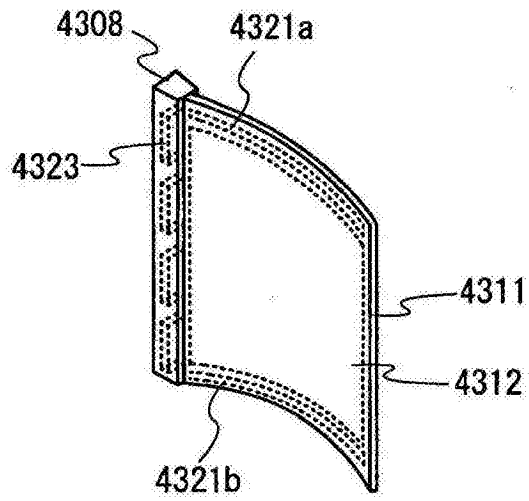


图1B

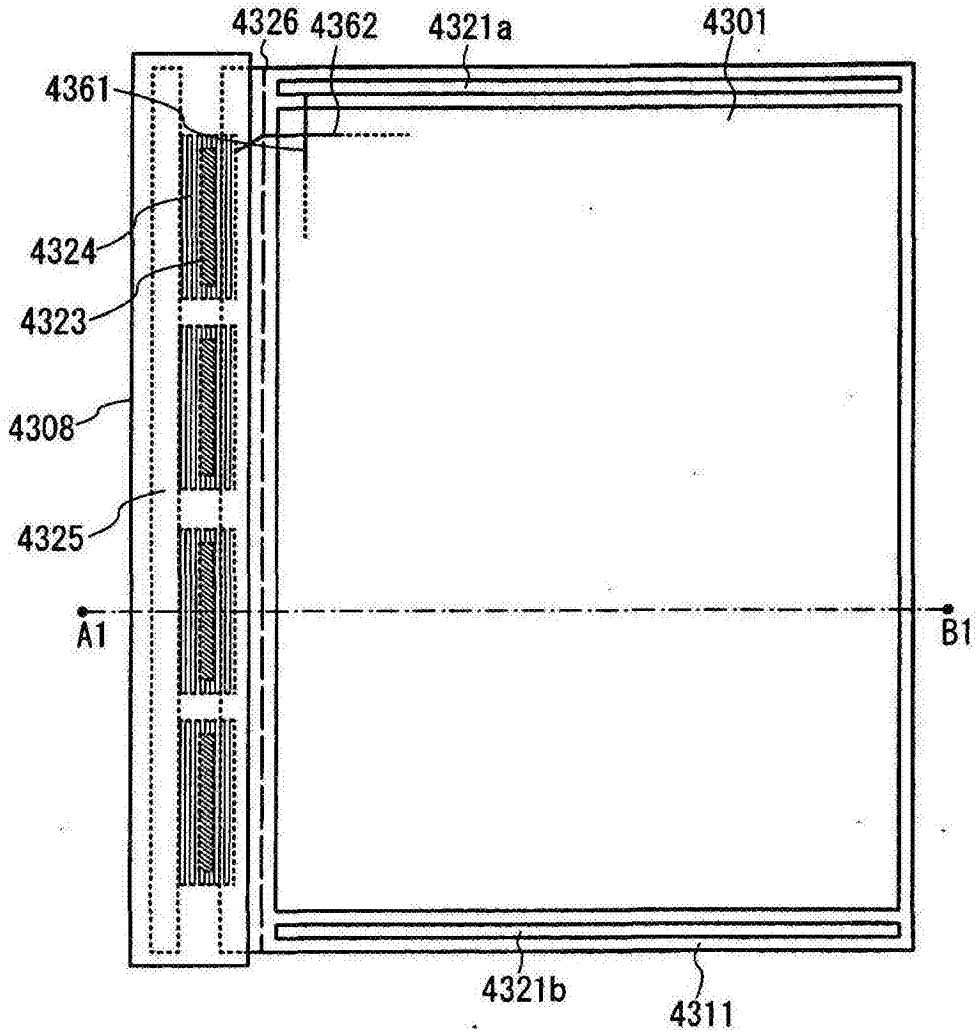


图2A

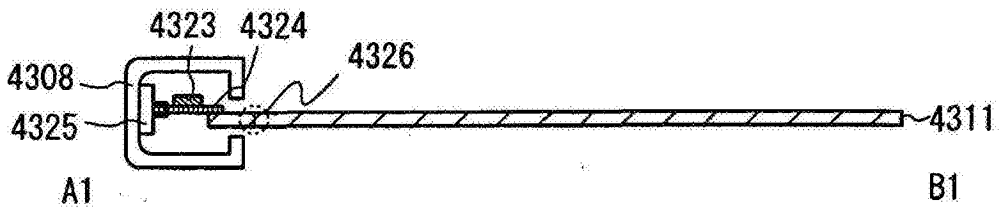


图2B

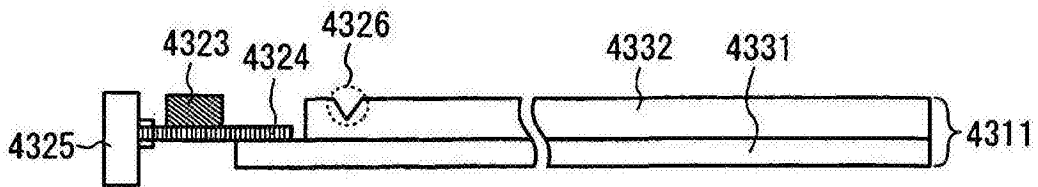


图2C

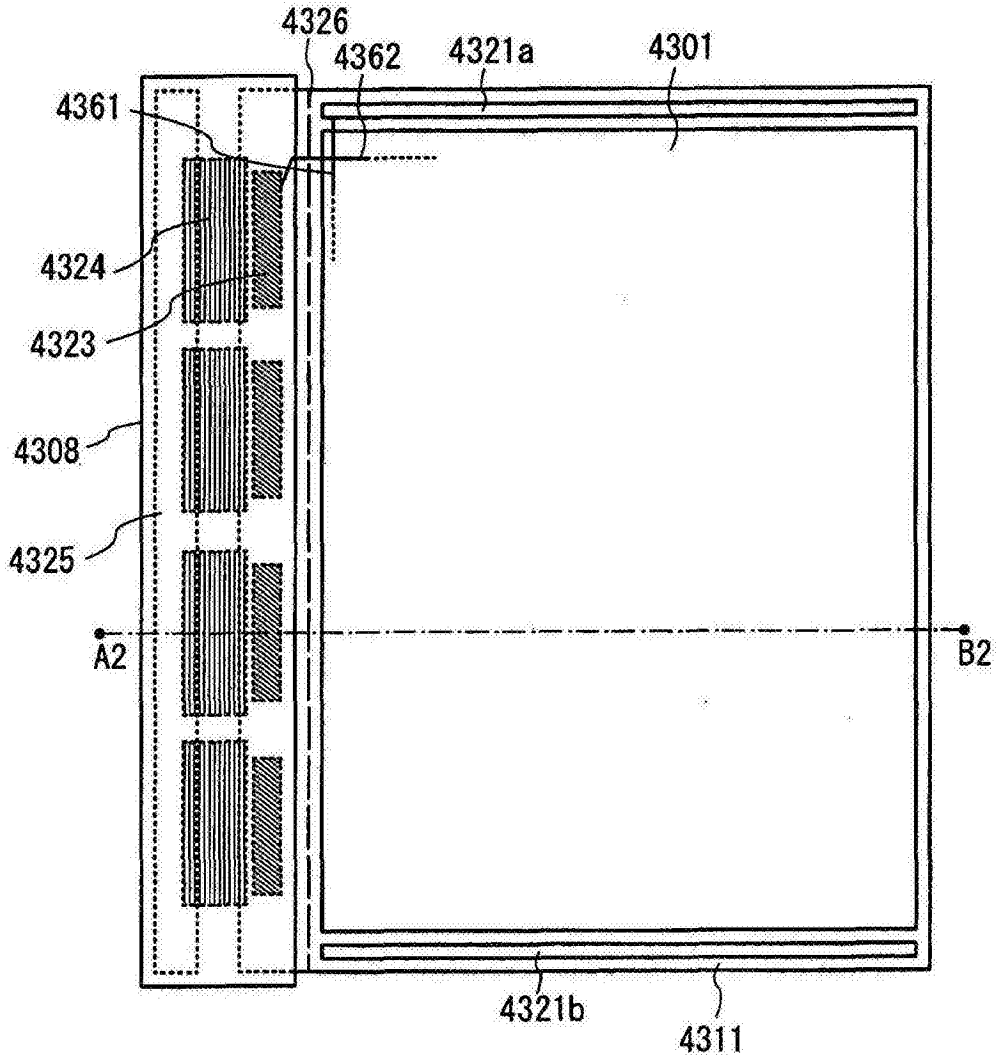


图3A

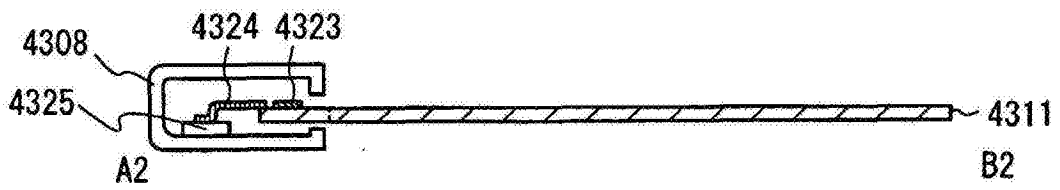


图3B

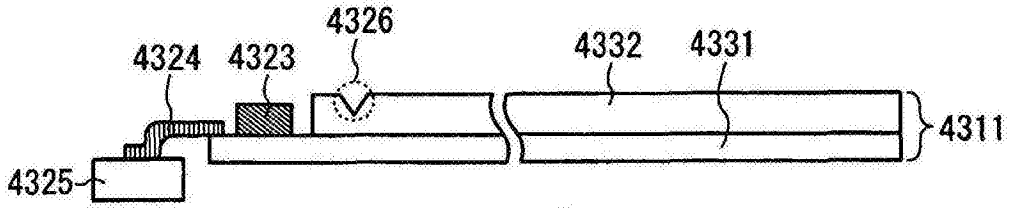


图3C

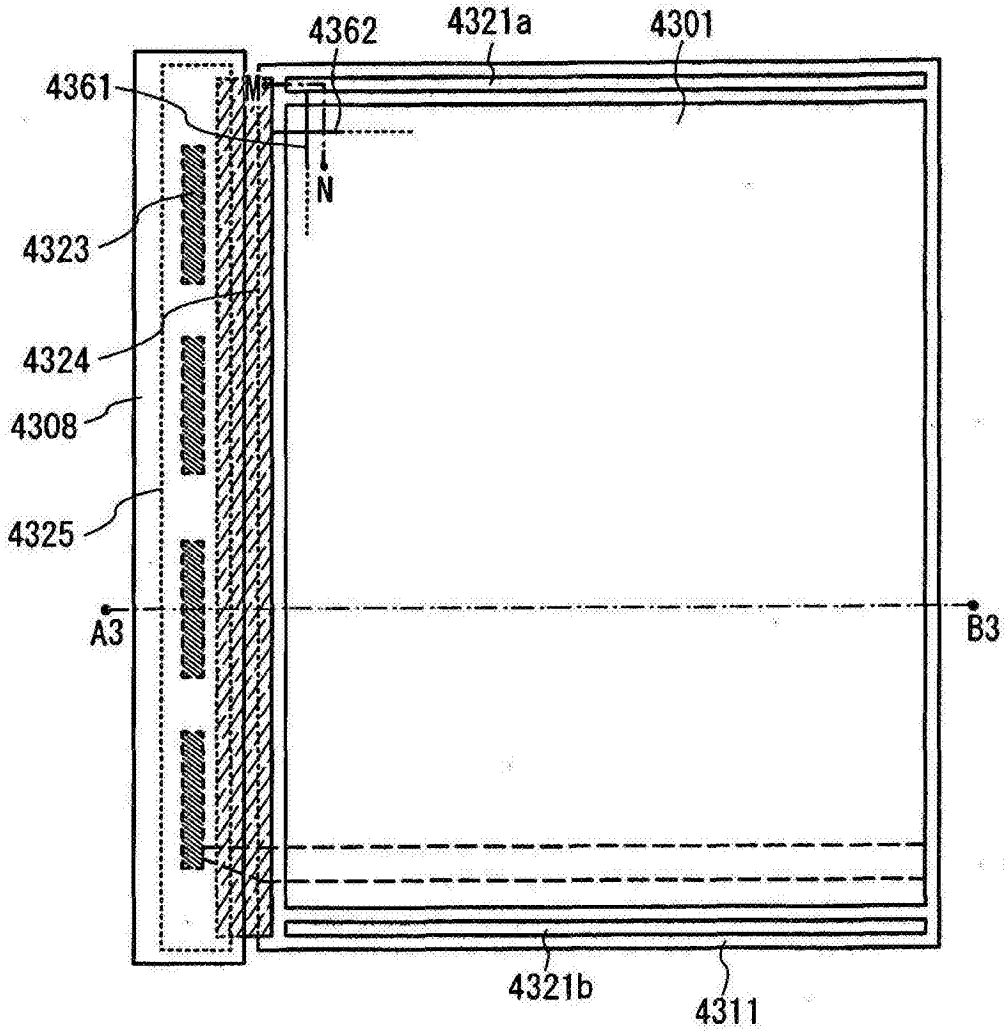


图4A

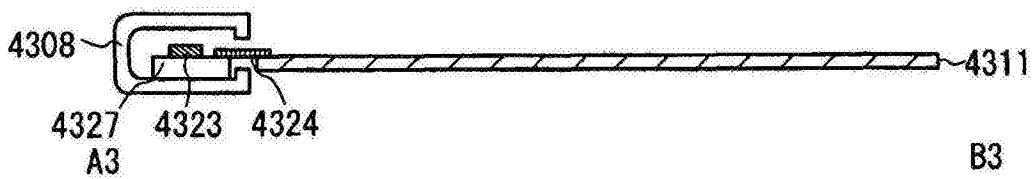


图4B

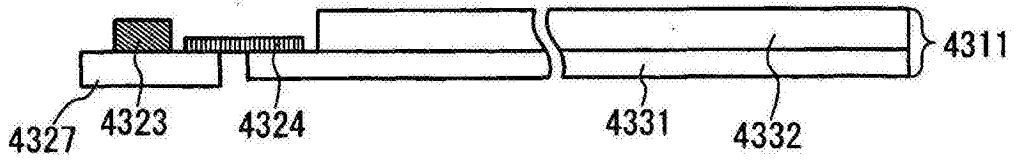


图4C

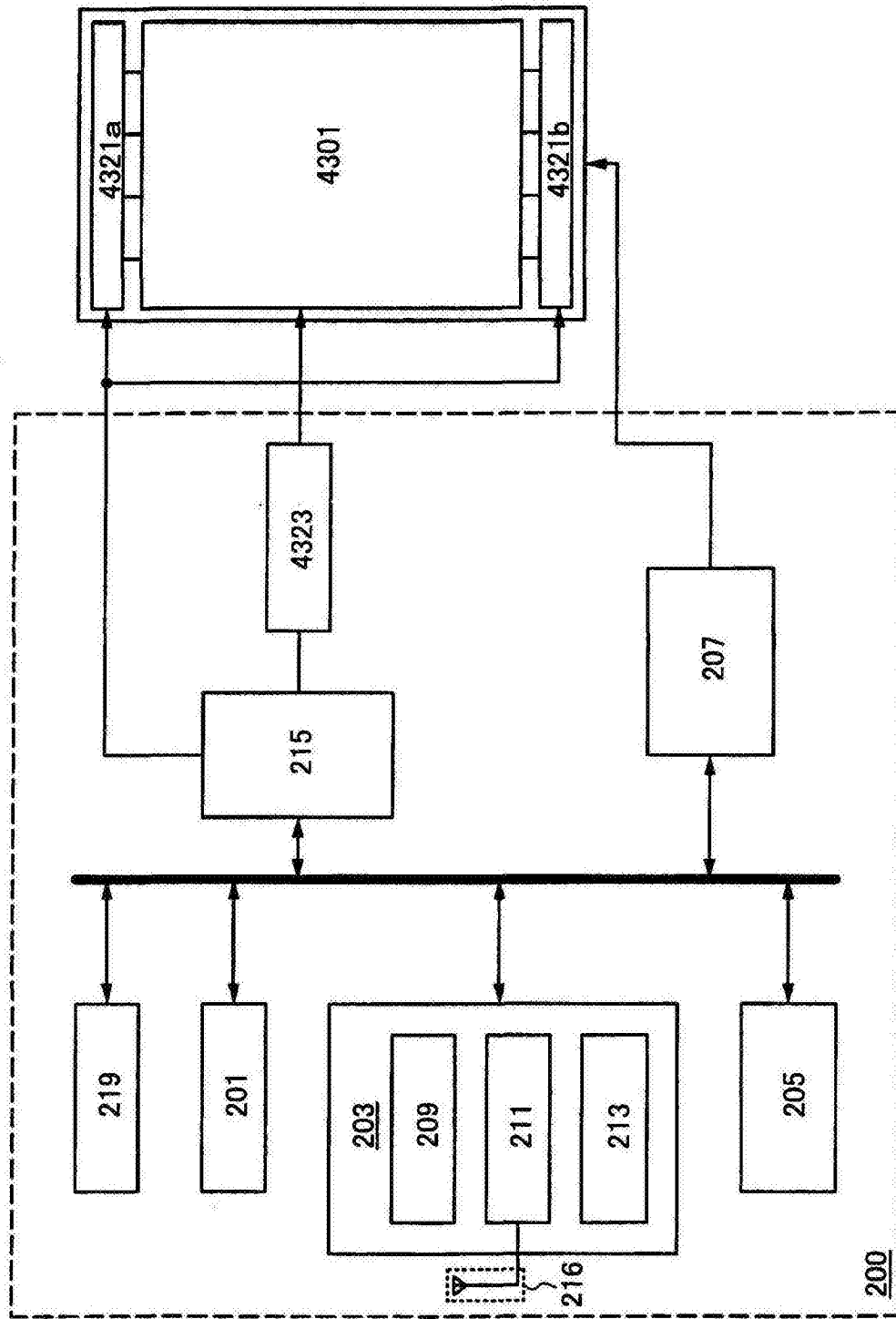


图5

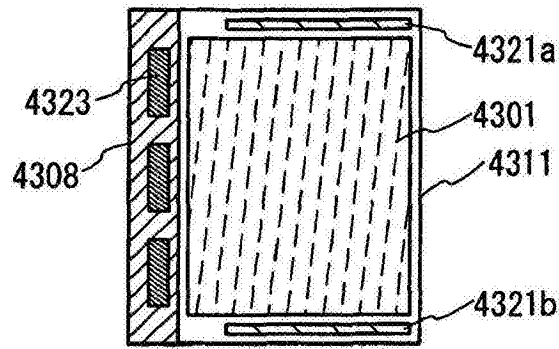


图6A

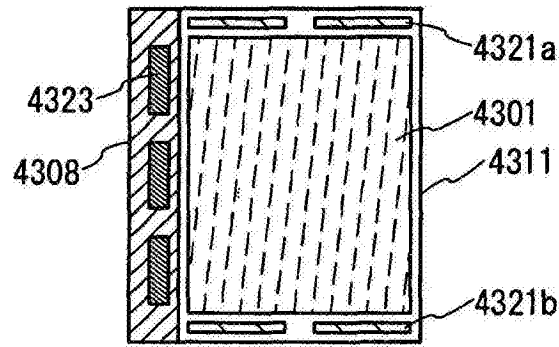


图6B

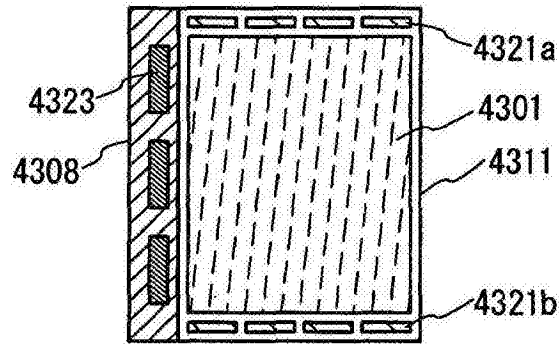


图6C

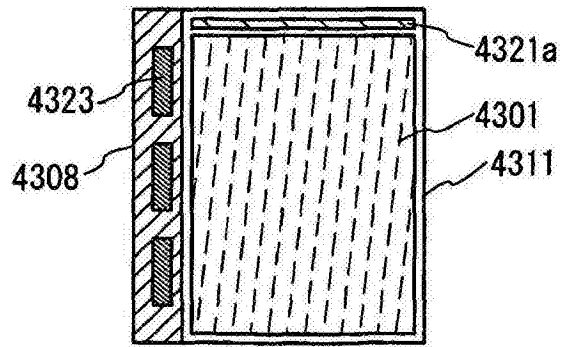


图6D

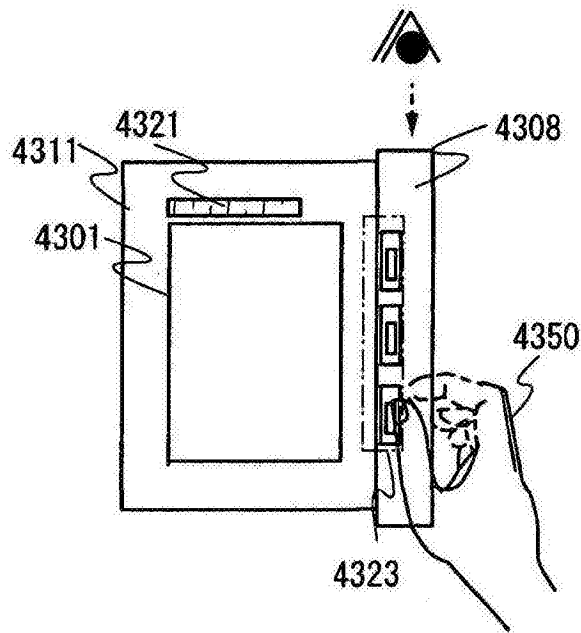


图7A

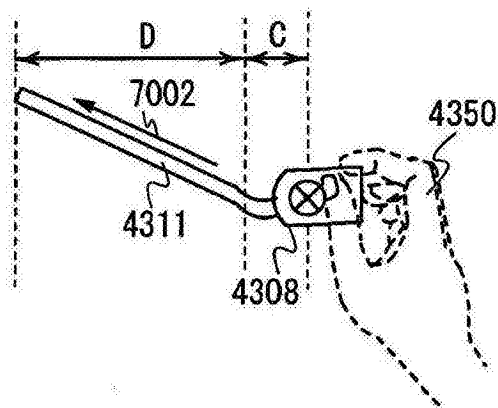


图7B

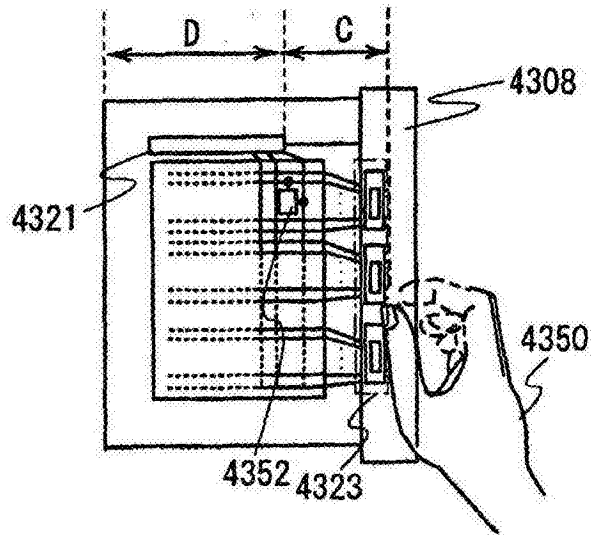


图8A

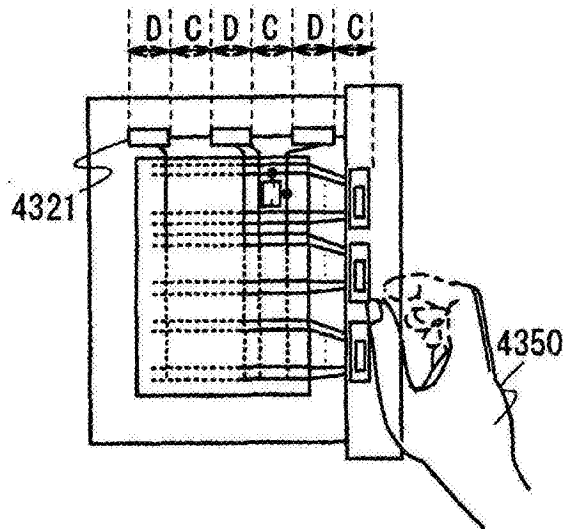


图8B

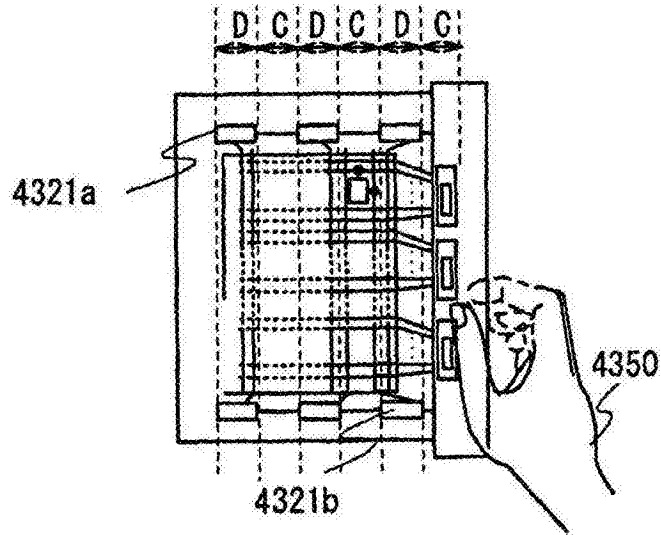


图8C

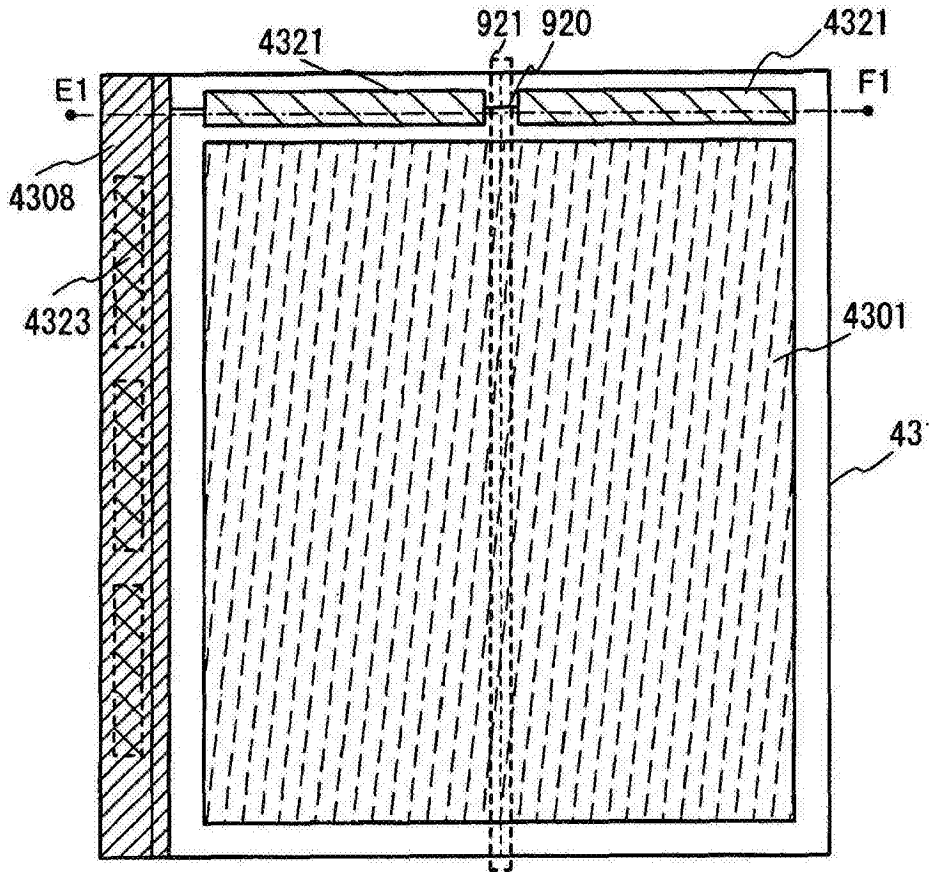


图9A

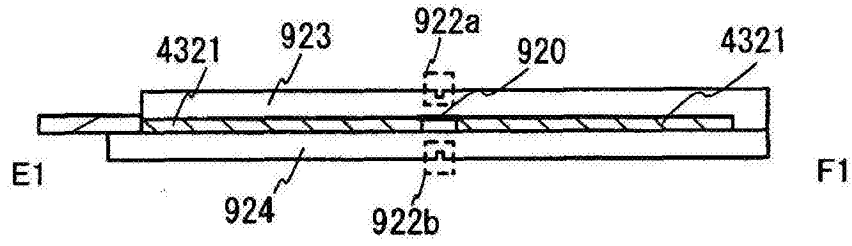


图9B

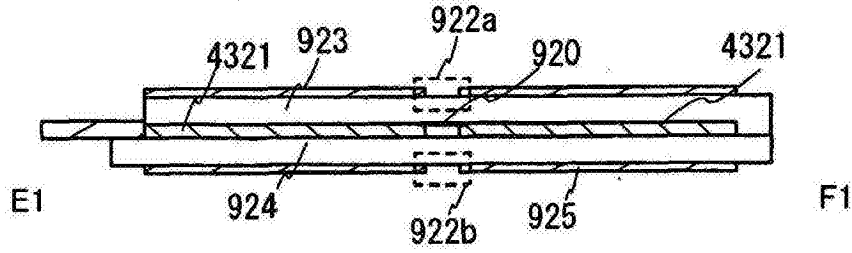


图9C

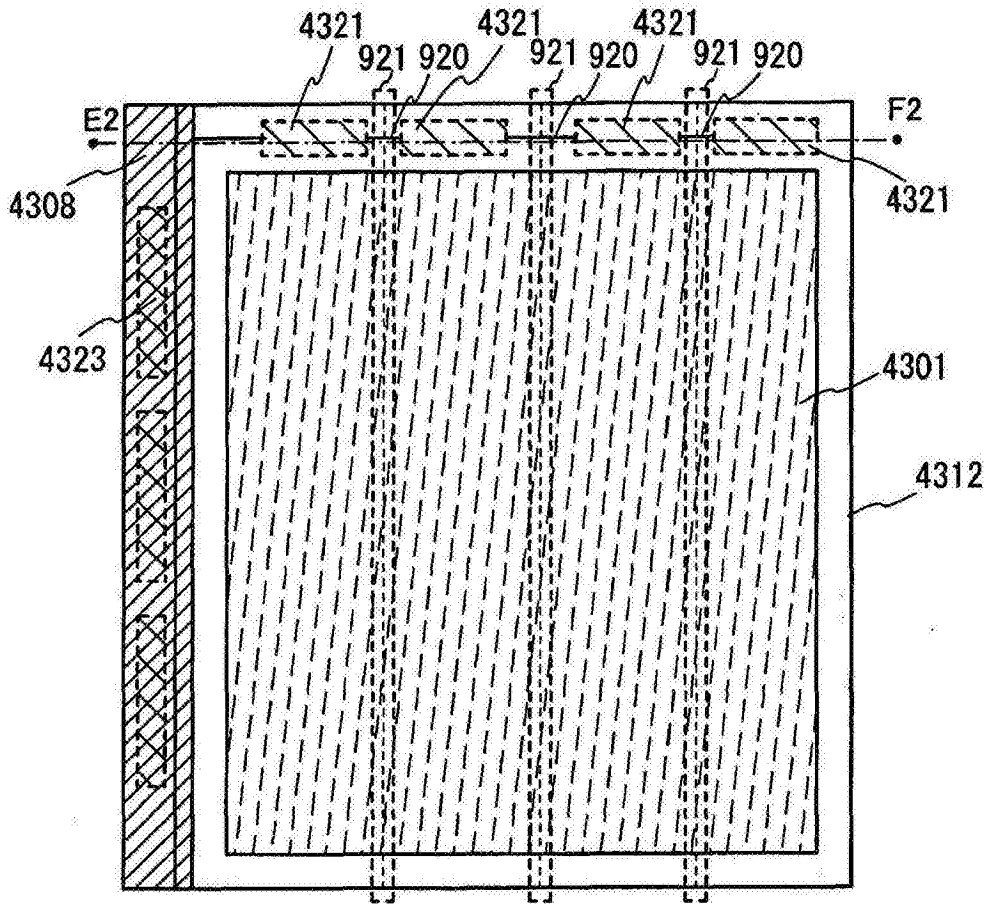


图10A

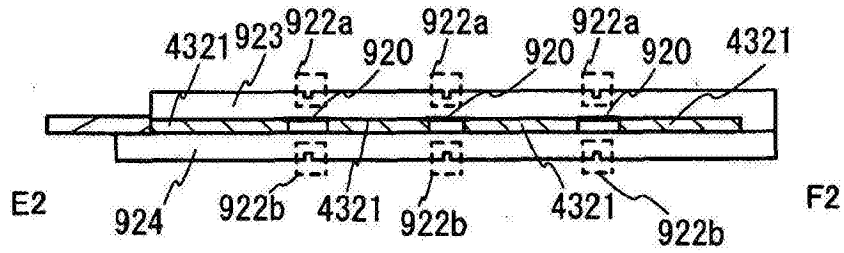


图10B

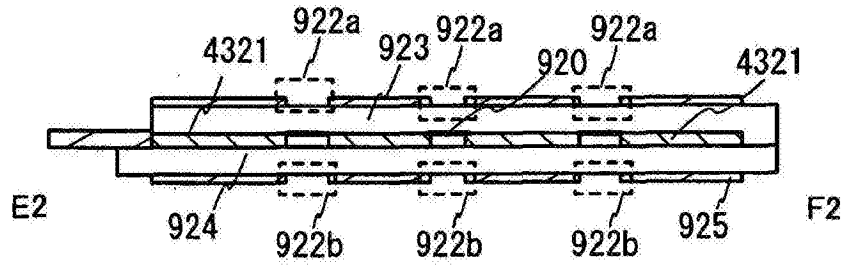


图10C

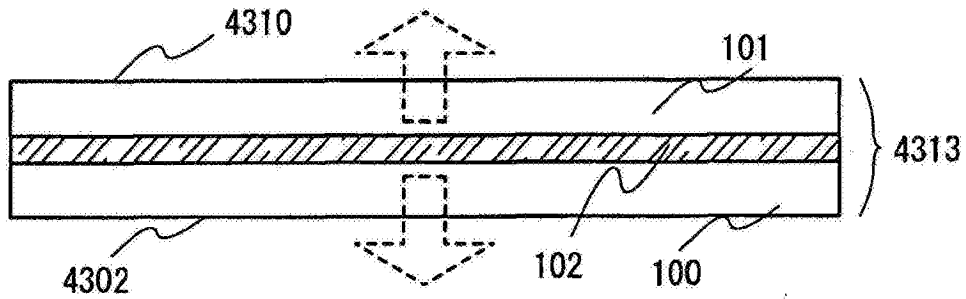


图11A

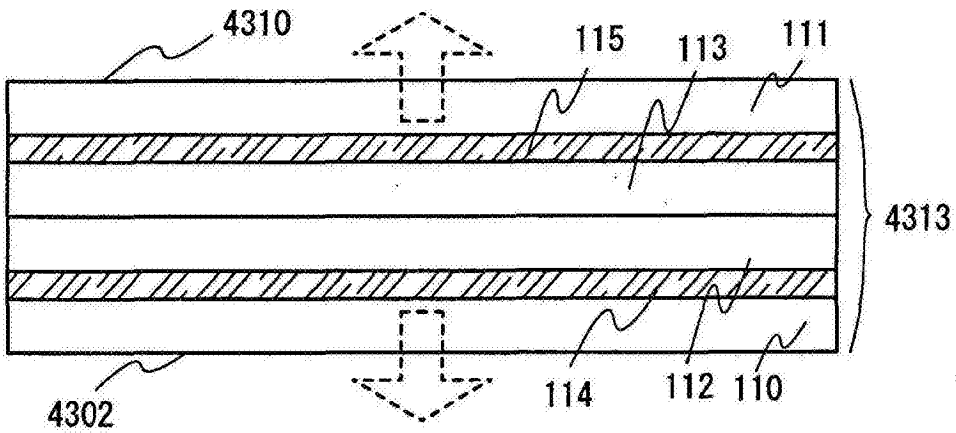


图11B

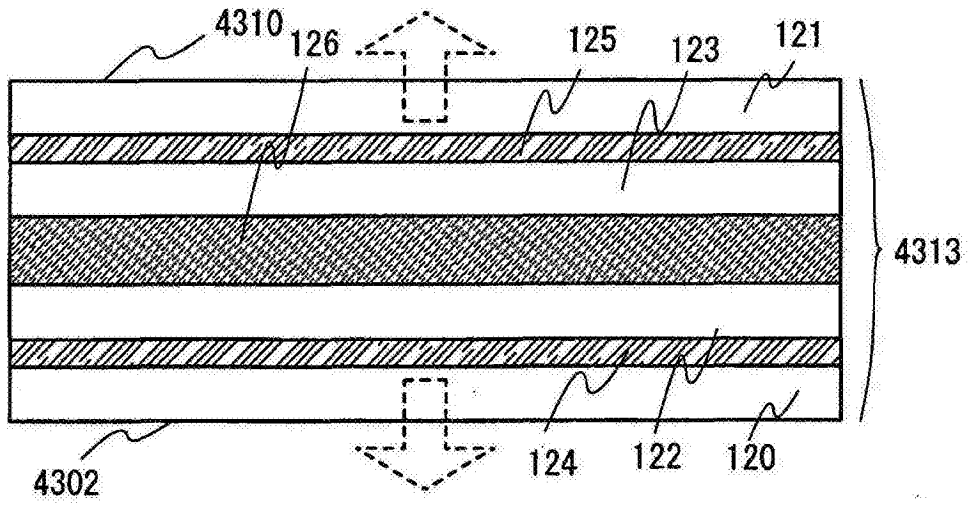


图11C

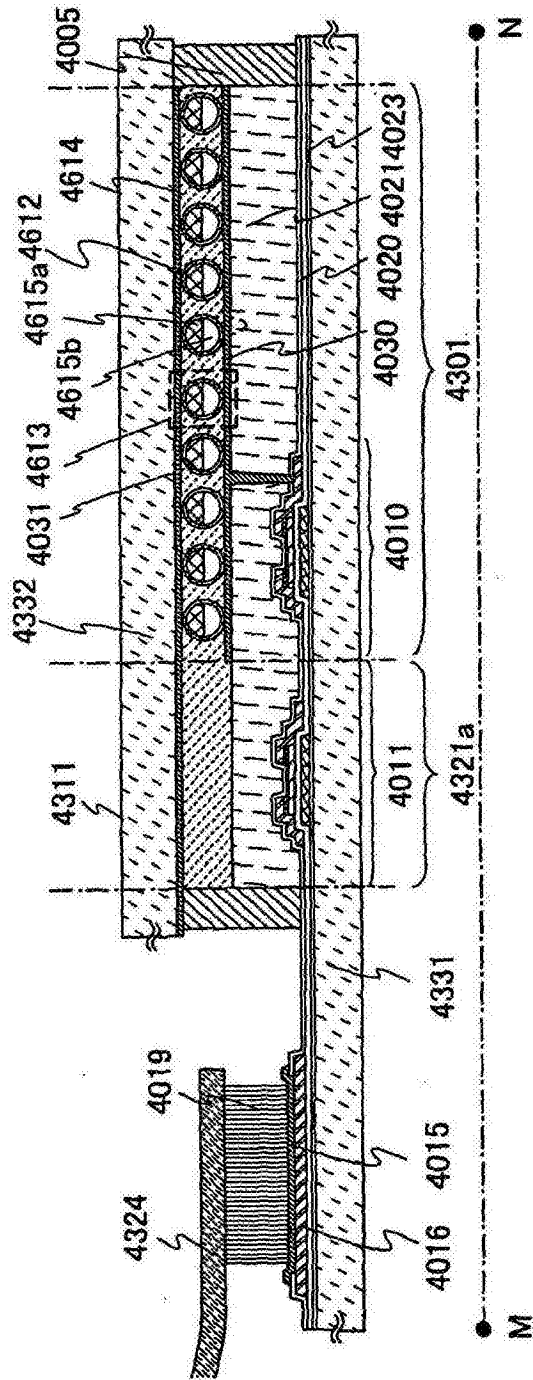


图12A

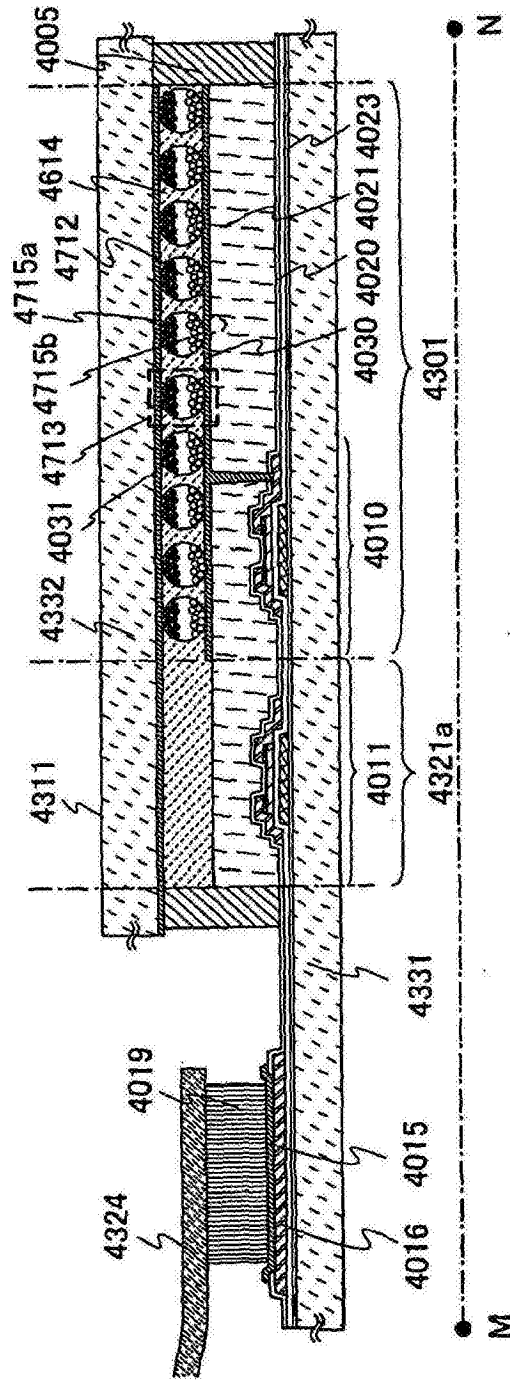


图12B

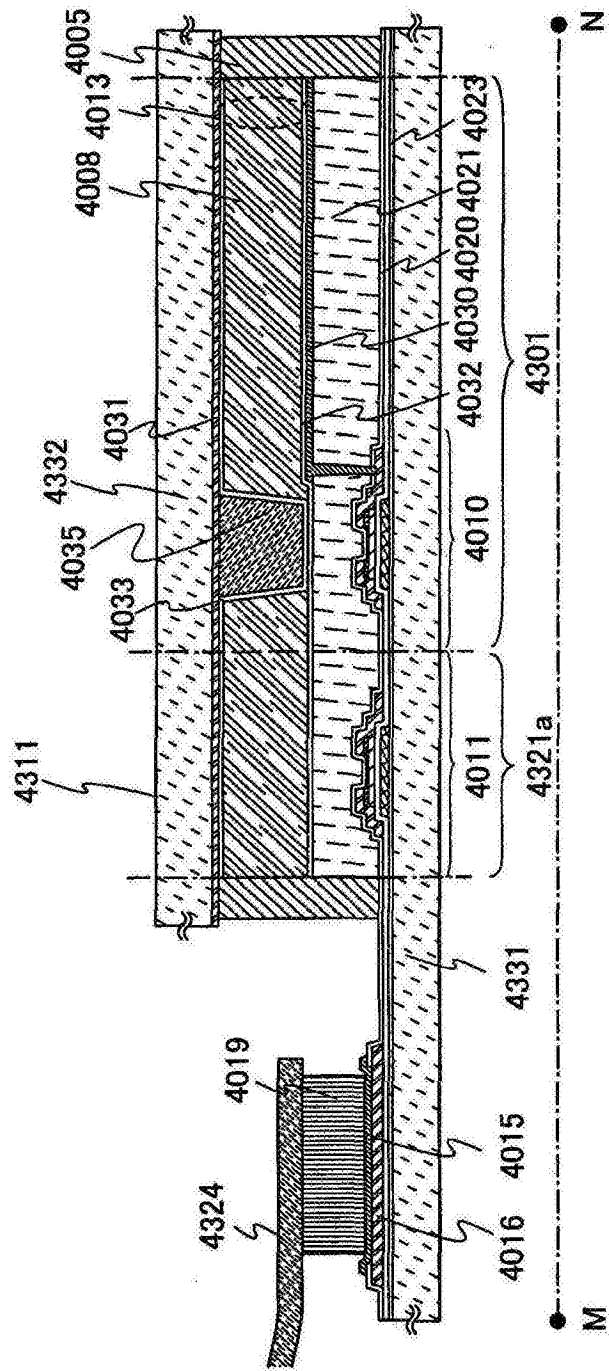


图14

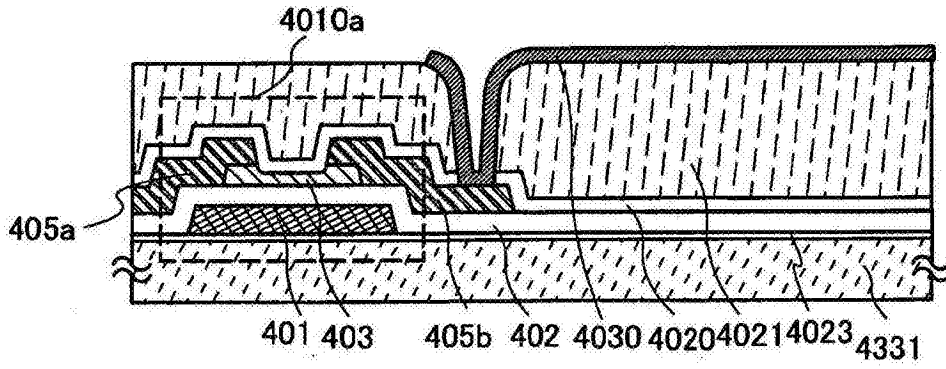


图15A

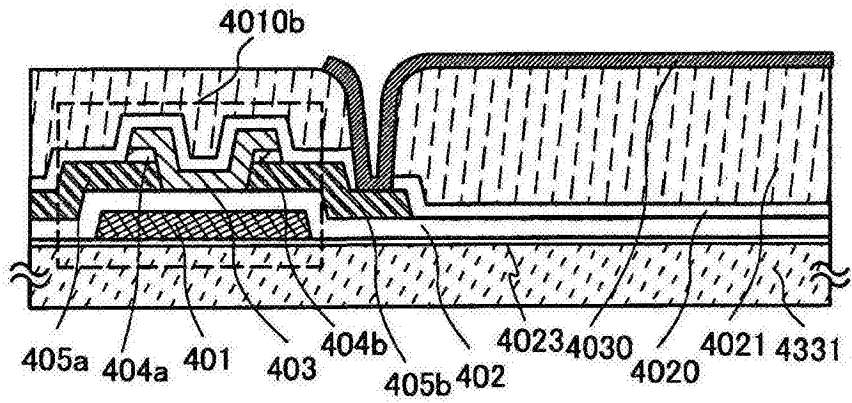


图15B

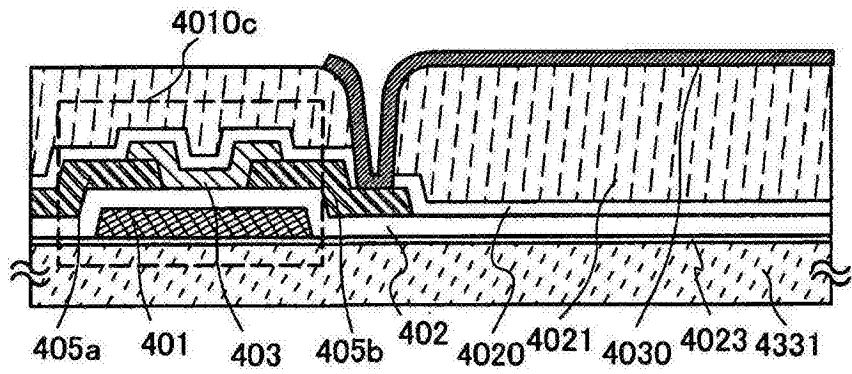


图15C

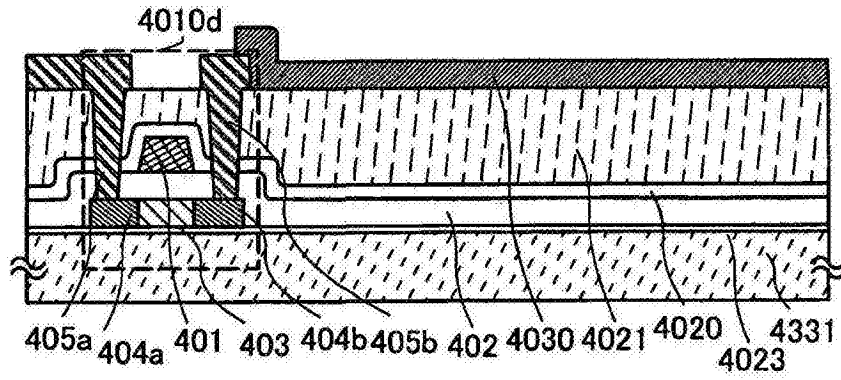


图15D

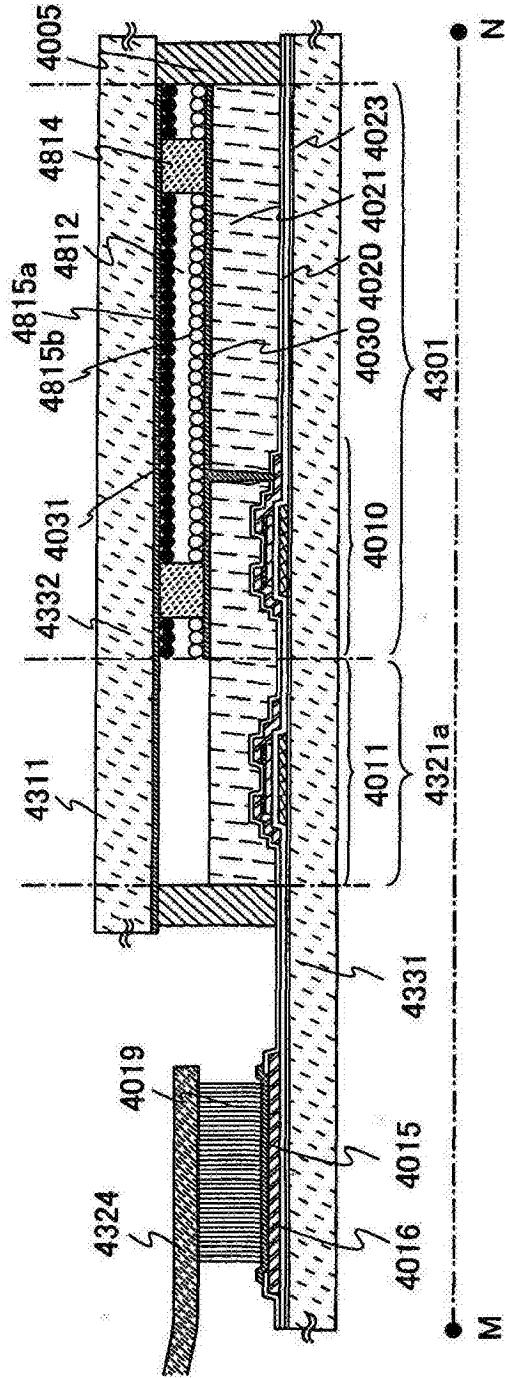


图16