



(12) 实用新型专利

(10) 授权公告号 CN 218601520 U

(45) 授权公告日 2023. 03. 10

(21) 申请号 202222705700.3

(22) 申请日 2022.10.12

(73) 专利权人 湖北山海光通信技术有限公司
地址 442700 湖北省十堰市丹江口市东环
新区中关村海淀园丹江口分园

(72) 发明人 肖子健 周飞 周阳

(74) 专利代理机构 北京高航知识产权代理有限公司 11530
专利代理师 王艳

(51) Int. Cl.
G02B 6/42 (2006.01)

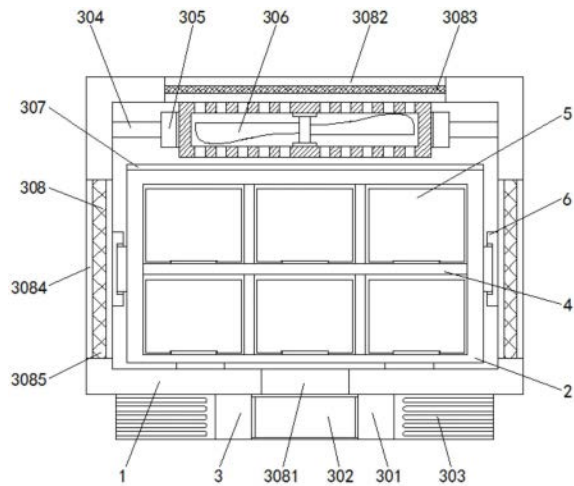
权利要求书1页 说明书3页 附图3页

(54) 实用新型名称

一种双层光模块的散热装置

(57) 摘要

本实用新型涉及一种双层光模块的散热装置,包括保护壳,所述保护壳的内部设置有导热盒,所述保护壳的外部设置有散热机构,所述散热机构包括有导热框,所述导热框的顶部与保护壳的底部固定连接,所述导热框的内壁固定安装有散热涂层,所述导热框的左右两侧均固定连接有散热片。该双层光模块的散热装置,通过设置有散热机构,从而达到了为双层排布的光模块高效散热的效果,进而通过物理热传导和加快空气流速的方法,解决了双层排布的光模块散热一般的问题,从而保障了光模块的正常运行以及电信号转换成光信号的输出速率,使得光模块组件的寿命损耗降低,使得该双层光模块的散热装置的实用性增强。



1. 一种双层光模块的散热装置,包括保护壳(1),其特征在于:所述保护壳(1)的内部设置有导热盒(2),所述保护壳(1)的外部设置有散热机构(3);

所述散热机构(3)包括有导热框(301),所述导热框(301)的顶部与保护壳(1)的底部固定连接,所述导热框(301)的内壁固定安装有散热涂层(302),所述导热框(301)的左右两侧均固定连接有散热片(303),所述保护壳(1)的内腔左右两侧壁均固定连接有固定杆(304),两个所述固定杆(304)的相对一侧固定连接有安装环(305),所述安装环(305)的内周壁固定安装有风扇(306),所述导热盒(2)的顶部固定连接有散热树脂(307),所述保护壳(1)的内部设置有辅助机构(308)。

2. 根据权利要求1所述的一种双层光模块的散热装置,其特征在于:所述辅助机构(308)包括有通槽(3081),所述通槽(3081)开设于保护壳(1)的底部,所述保护壳(1)的顶部开设有圆槽(3082),所述圆槽(3082)的内周壁固定安装有防尘网(3083),所述保护壳(1)的左右两侧均开设有通风槽(3084),两个所述通风槽(3084)的内壁固定安装有阻隔网(3085)。

3. 根据权利要求1所述的一种双层光模块的散热装置,其特征在于:所述导热盒(2)的内部固定安装有隔板(4),所述导热盒(2)的内部卡接有光模块(5),所述导热盒(2)的左右两侧分别与保护壳(1)的内腔左右两侧壁之间固定安装有滑轨(6)。

4. 根据权利要求1所述的一种双层光模块的散热装置,其特征在于:所述散热片(303)的外表面开设有多散热槽,所述散热槽的内部填充有散热树脂(307)。

5. 根据权利要求1所述的一种双层光模块的散热装置,其特征在于:所述安装环(305)的背面固定安装有控制器,所述控制器上安装有温度检测仪。

6. 根据权利要求1所述的一种双层光模块的散热装置,其特征在于:所述保护壳(1)的内底壁固定安装有立柱,所述立柱的顶部与导热盒(2)的底部固定连接。

7. 根据权利要求2所述的一种双层光模块的散热装置,其特征在于:所述阻隔网(3085)为钢丝网,所述阻隔网(3085)为矩形且长度与通风槽(3084)的长度相适配。

一种双层光模块的散热装置

技术领域

[0001] 本实用新型涉及光模块技术领域,具体为一种双层光模块的散热装置。

背景技术

[0002] 光模块由光电子器件、功能电路和光接口等组成,光电子器件包括发射和接收两部分,光模块的作用就是发送端把电信号转换成光信号,通过光纤传送后,接收端再把光信号转换成电信号,光模块作为光通信的接口器件,是光纤通信过程中的必要环节,起到极为重要的作用,光模块包括功能电路和发光器件等组成部件,工作时,这些器件都会产生大量的热量,同时对工作温度又有一定的要求,因此为保证光模块的正常工作,必须及时的将热量散发出去。

[0003] 目前现有技术中双层排布的光模块散热效果一般,使得双层排布的光模块不便于进行散热,且导热效率较低,从而影响光模块的运行,而且过高的温度还会加快光模块组件的寿命损耗,进而使得光模块的使用寿命缩短,以及影响到电信号转换成光信号的输出速率,故而提出一种双层光模块的散热装置来解决上述问题。

实用新型内容

[0004] 针对现有技术的不足,本实用新型提供了一种双层光模块的散热装置,具备高效散热的优点,解决了双层排布的光模块散热效果一般,使得双层排布的光模块不便于进行散热,且导热效率较低,从而影响光模块的运行,而且过高的温度还会加快光模块组件的寿命损耗,进而使得光模块的使用寿命缩短,以及影响到电信号转换成光信号的输出速率的问题。

[0005] 为实现上述目的,本实用新型提供如下技术方案:一种双层光模块的散热装置,包括保护壳,所述保护壳的内部设置有导热盒,所述保护壳的外部设置有散热机构;

[0006] 所述散热机构包括有导热框,所述导热框的顶部与保护壳的底部固定连接,所述导热框的内壁固定安装有散热涂层,所述导热框的左右两侧均固定连接有散热片,所述保护壳的内腔左右两侧壁均固定连接有固定杆,两个所述固定杆的相对一侧固定连接有安装环,所述安装环的内周壁固定安装有风扇,所述导热盒的顶部固定连接有散热树脂,所述保护壳的内部设置有辅助机构。

[0007] 进一步,所述辅助机构包括有通槽,所述通槽开设于保护壳的底部,所述保护壳的顶部开设有圆槽,所述圆槽的内周壁固定安装有防尘网,所述保护壳的左右两侧均开设有通风槽,两个所述通风槽的内壁固定安装有阻隔网。

[0008] 进一步,所述导热盒的内部固定安装有隔板,所述导热盒的内部卡接有光模块,所述导热盒的左右两侧分别与保护壳的内腔左右两侧壁之间固定安装有滑轨。

[0009] 进一步,所述散热片的外表面开设有多组散热槽,所述散热槽的内部填充有散热树脂。

[0010] 进一步,所述安装环的背面固定安装有控制器,所述控制器上安装有温度检测仪。

[0011] 进一步,所述保护壳的内底壁固定安装有立柱,所述立柱的顶部与导热盒的底部固定连接。

[0012] 进一步,所述阻隔网为钢丝网,所述阻隔网为矩形且长度与通风槽的长度相适配。

[0013] 与现有技术相比,本申请的技术方案具备以下有益效果:

[0014] 该双层光模块的散热装置,通过设置有散热机构,从而达到了为双层排布的光模块高效散热的效果,进而通过物理热传导和加快空气流速的方法,解决了双层排布的光模块散热一般的问题,从而保障了光模块的正常运行以及电信号转换成光信号的输出速率,使得光模块组件的寿命损耗降低,使得该双层光模块的散热装置的实用性增强。

附图说明

[0015] 图1为本实用新型结构示意图;

[0016] 图2为本实用新型结构导热框、散热涂层和散热片的俯视图;

[0017] 图3为本实用新型结构示意图1的正视图。

[0018] 图中:1保护壳、2导热盒、3散热机构、301导热框、302散热涂层、303散热片、304固定杆、305安装环、306风扇、307散热树脂、308辅助机构、3081通槽、3082圆槽、3083防尘网、3084通风槽、3085阻隔网、4隔板、5光模块、6滑轨。

具体实施方式

[0019] 下面将结合本实用新型实施例中的附图,对本实用新型实施例中的技术方案进行清楚、完整地描述,显然,所描述的实施例仅仅是本实用新型一部分实施例,而不是全部的实施例。基于本实用新型中的实施例,本领域普通技术人员在没有做出创造性劳动前提下所获得的所有其他实施例,都属于本实用新型保护的范围。

[0020] 请参阅图1-3,本实施例中的一种该双层光模块的散热装置,包括保护壳1,保护壳1的内部设置有导热盒2,述保护壳1的内底壁固定安装有立柱,立柱的顶部与导热盒2的底部固定连接,方便导热盒2底部保持空气流通,保护壳1的外部设置有散热机构3,导热盒2的内部固定安装有隔板4,导热盒2的内部卡接有光模块5,导热盒2的左右两侧分别与保护壳1的内腔左右两侧壁之间固定安装有滑轨6。

[0021] 具体的,通过设置有散热机构3,从而达到了为双层排布的光模块5高效散热的效果,进而通过物理热传导和加快空气流速的方法,解决了双层排布的光模块5散热一般的问题,从而保障了光模块5的正常运行以及电信号转换成光信号的输出速率。

[0022] 本实施例中,散热机构3包括有导热框301,有利于热能的传导以及发散,导热框301的顶部与保护壳1的底部固定连接,导热框301的内壁固定安装有散热涂层302,导热框301的左右两侧均固定连接有散热片303,增加与空气的接触面积,保护壳1的内腔左右两侧壁均固定连接有固定杆304,两个固定杆304的相对一侧固定连接有安装环305,安装环305的背面固定安装有控制器,控制器上安装有温度检测仪,方便在温度过高时及时自动打开风扇306,安装环305的内周壁固定安装有风扇306,导热盒2的顶部固定连接有散热树脂307,散热片303的外表面开设有多个散热槽,散热槽的内部填充有散热树脂307,提高散热的效果,保护壳1的内部设置有辅助机构308。

[0023] 具体的,通过设置有风扇306,光模块5的热量通过导热盒2传导至保护壳1上,进而

使得热量通过导热框301传导至散热片303,进而使得散热片303上快速散热,同时温度检测仪检测到温度过高时,使得控制器自动启动风扇306,进而达到加速导热盒2顶部的散热树脂307的散热的目的。

[0024] 本实施例中,辅助机构308包括有通槽3081,增加保护壳1的透气性,通槽3081开设于保护壳1的底部,保护壳1的顶部开设有圆槽3082,圆槽3082的内周壁固定安装有防尘网3083,进而达到防尘的效果,保护壳1的左右两侧均开设有通风槽3084,两个通风槽3084的内壁固定安装有阻隔网3085,阻隔网3085为钢丝网,阻隔网3085为矩形且长度与通风槽3084的长度相适配,方便保护壳1内部的空气保持流通,而且可以起到一定的保护作用。

[0025] 具体的,通过设置有通槽3081、圆槽3082以及通风槽3084,进而增加保护壳1内部的空气流通,进而加快导热盒2热量的散发,从而达到光模块5可以高效散热的目的。

[0026] 上述实施例的工作原理为:

[0027] 当工作人员通过双层光模块的散热装置为双层光模块散热时,使得光模块5的热量通过导热盒2传导至保护壳1上,进而使得其热量通过保护壳1底部的导热框301传导至散热片303,进而使得散热片303上的热量通过散热槽中的散热树脂307快速散热,同时温度检测仪检测到温度过高时,使得控制器自动启动风扇306,进而加速导热盒2顶部的散热树脂307的散热,通过在保护壳1的内部开设通槽3081、圆槽3082以及通风槽3084,进而增加保护壳1内部的空气流通,进而加快导热盒2热量的散发,从而使得光模块5可以高效散热。

[0028] 需要说明的是,在本文中,诸如第一和第二等之类的关系术语仅仅用来将一个实体或者操作与另一个实体或操作区分开来,而不一定要求或者暗示这些实体或操作之间存在任何这种实际的关系或者顺序。而且,术语“包括”、“包含”或者其任何其他变体意在涵盖非排他性的包含,从而使得包括一系列要素的过程、方法、物品或者设备不仅包括那些要素,而且还包括没有明确列出的其他要素,或者是还包括为这种过程、方法、物品或者设备所固有的要素。在没有更多限制的情况下,由语句“包括一个……”限定的要素,并不排除在包括所述要素的过程、方法、物品或者设备中还存在另外的相同要素。

[0029] 尽管已经示出和描述了本实用新型的实施例,对于本领域的普通技术人员而言,可以理解在不脱离本实用新型的原理和精神的情况下可以对这些实施例进行多种变化、修改、替换和变型,本实用新型的范围由所附权利要求及其等同物限定。

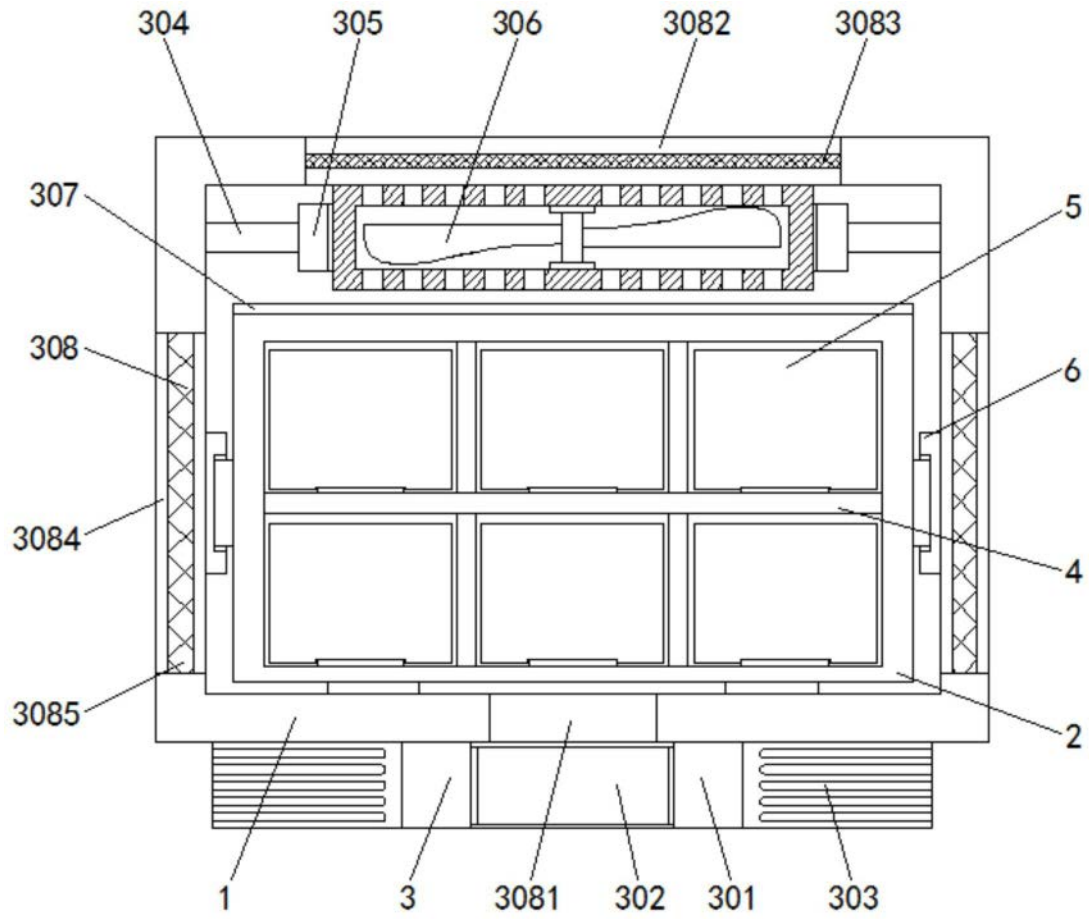


图1

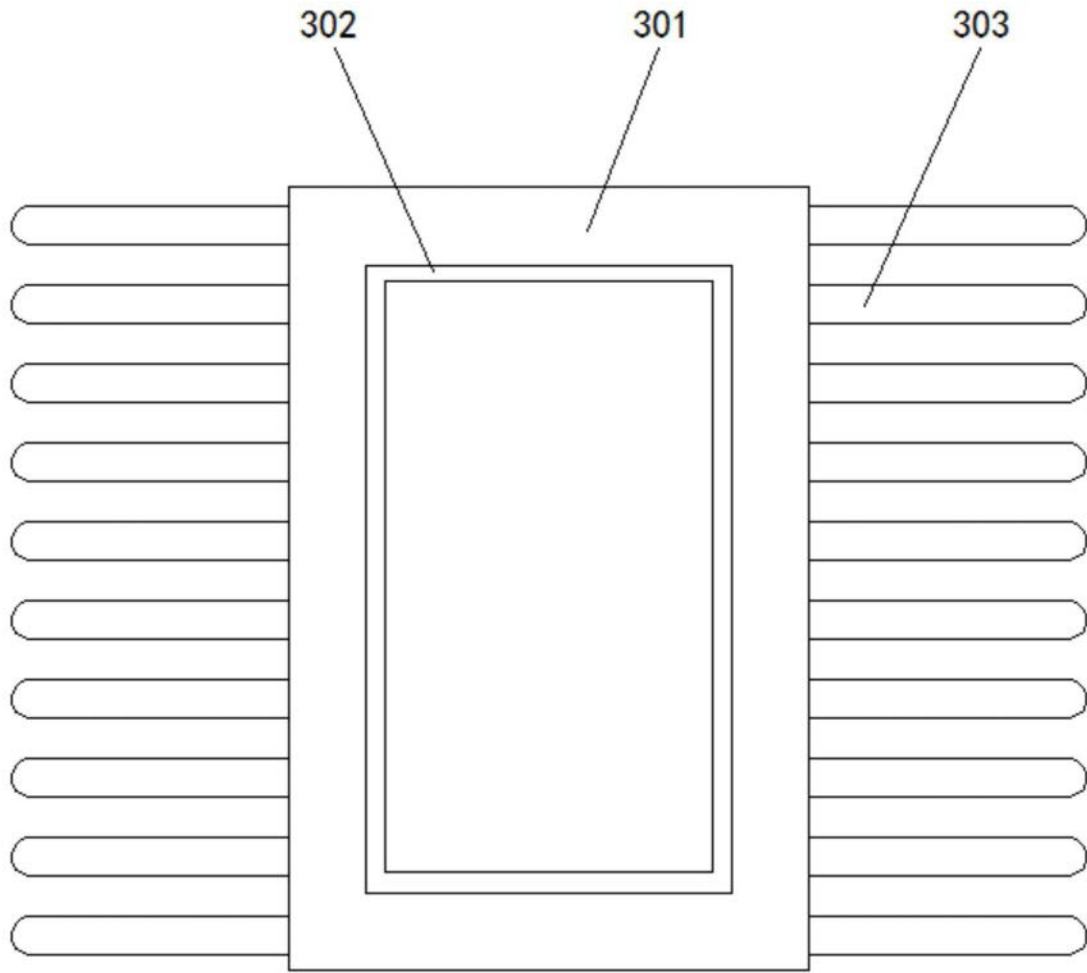


图2

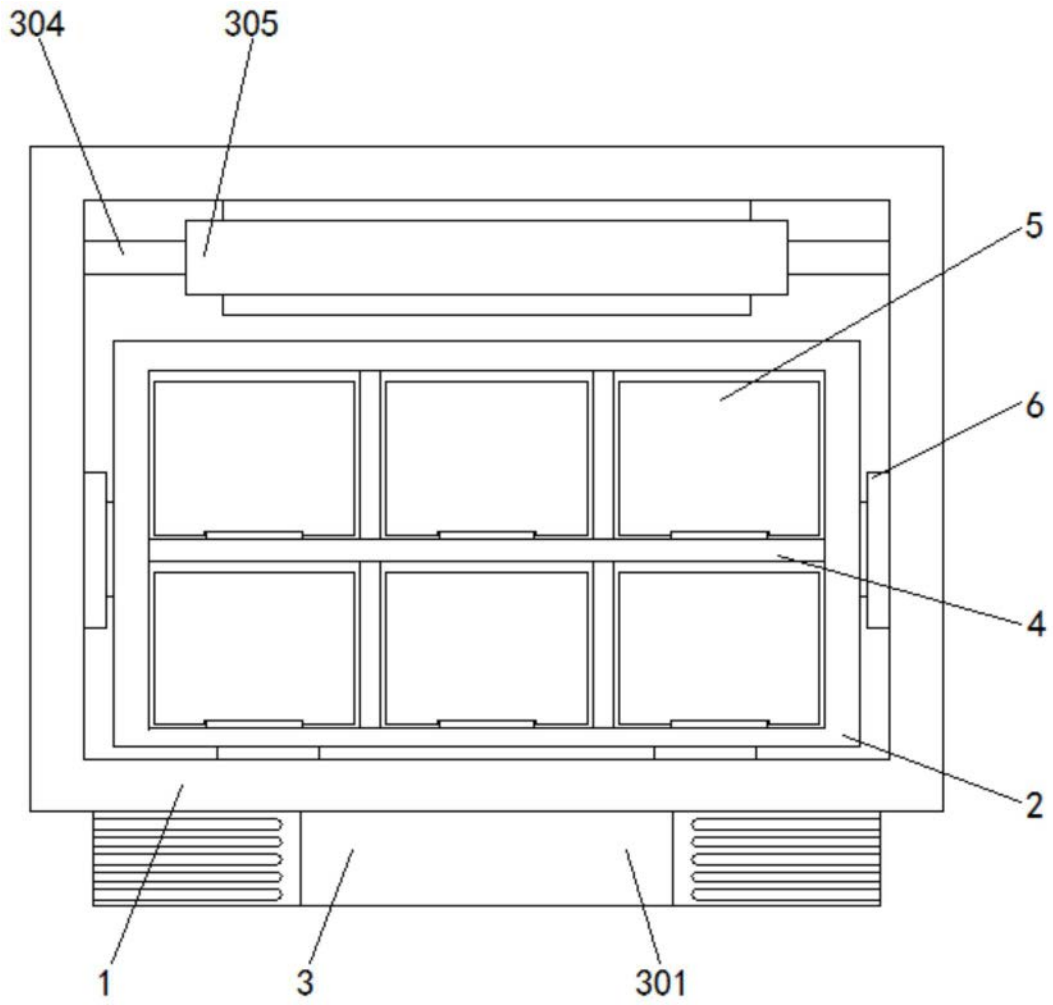


图3