



ФЕДЕРАЛЬНАЯ СЛУЖБА
ПО ИНТЕЛЛЕКТУАЛЬНОЙ СОБСТВЕННОСТИ,
ПАТЕНТАМ И ТОВАРНЫМ ЗНАКАМ

(12) ОПИСАНИЕ ИЗОБРЕТЕНИЯ К ПАТЕНТУ(21)(22) Заявка: **2009127401/12, 16.07.2009**(24) Дата начала отсчета срока действия патента:
16.07.2009

Приоритет(ы):

(30) Конвенционный приоритет:
17.07.2008 KR 10-2008-0069727(45) Опубликовано: **27.01.2011** Бюл. № 3(56) Список документов, цитированных в отчете о
поиске: **WO 2008068559 A1, 12.06.2008. WO**
2008056836 A1, 15.05.2008. RU 69524 U1,
27.12.2007. RU 2320792 C1, 27.03.2008.

Адрес для переписки:

129090, Москва, ул.Б.Спасская, 25, стр.3,
ООО "Юридическая фирма Городиский и
Партнеры", А.В.Мицу

(72) Автор(ы):

КИМ Мин-Дзи (KR),
БАЕ Санг-Хун (KR),
ЧОЙ Чул-Дзин (KR)

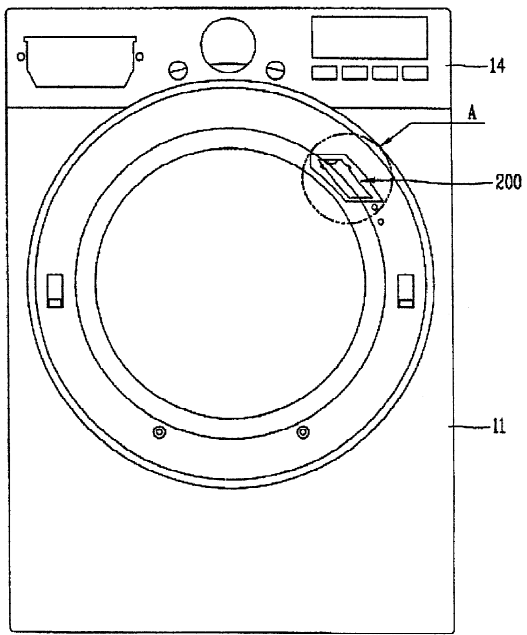
(73) Патентообладатель(и):

ЭлДжи ЭЛЕКТРОНИКС ИНК. (KR)**(54) СУШИЛЬНАЯ МАШИНА ДЛЯ ОДЕЖДЫ, СОДЕРЖАЩАЯ УЗЕЛ ДЛЯ ПОДАЧИ
ДУШИСТОГО ВЕЩЕСТВА**

(57) Реферат:

Изобретение относится к сушильной машине для одежды, конкретно, к сушильной машине для одежды, содержащей устройство для подачи душистого вещества, способное разбрызгивать душистое вещество в барабан. Сушильная машина для одежды, оснащенная устройством для подачи душистого вещества, содержит корпус, который образует внешний вид сушильной машины для одежды, барабан, установленный с возможностью вращения в корпусе, и передний опорный элемент для поддержания барабана на передней стороне, в которой устройство для подачи душистого вещества для подачи душистого вещества в

барабан расположено на переднем опорном элементе. Устройство для подачи душистого вещества содержит емкость для заливки душистого вещества, емкость для содержания душистого вещества, соединенную с емкостью для заливки душистого вещества, насос, соединенный с емкостью для содержания душистого вещества, и сопло, соединенное с насосом с помощью трубки, для разбрызгивания душистого вещества в барабан. Следовательно, душистая жидкость, содержащаяся в емкости для содержания душистого вещества, может легко разбрызгиваться в барабан. 8 з.п. ф-лы, 8 ил.



Фиг.4

RU 2410480 C1

RU 2410480 C1



FEDERAL SERVICE
FOR INTELLECTUAL PROPERTY,
PATENTS AND TRADEMARKS

(12) ABSTRACT OF INVENTION

(21)(22) Application: **2009127401/12, 16.07.2009**

(24) Effective date for property rights:
16.07.2009

Priority:

(30) Priority:
17.07.2008 KR 10-2008-0069727

(45) Date of publication: **27.01.2011 Bull. 3**

Mail address:

**129090, Moskva, ul.B.Spasskaja, 25, str.3, OOO
"Juridicheskaja firma Gorodisskij i Partnery",
A.V.Mitsu**

(72) Inventor(s):

**KIM Min-Dzi (KR),
BAE Sang-Khun (KR),
ChOJ Chul-Dzin (KR)**

(73) Proprietor(s):

EhIDzhi EhLEKTRONIKS INK. (KR)

(54) DRYING MACHINE FOR CLOTHES, COMPRISING UNIT FOR FEEDING ODORIFEROUS SUBSTANCES

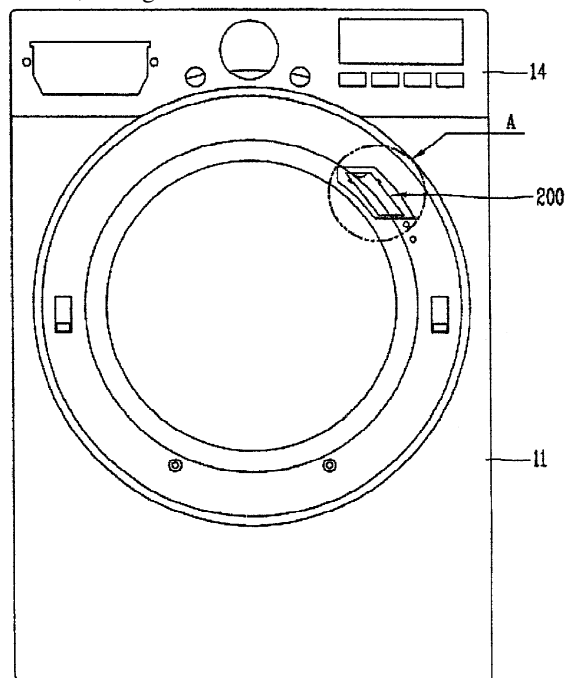
(57) Abstract:

FIELD: personal use articles.

SUBSTANCE: invention relates to a dryer for clothes and, specifically, to a dryer for clothes containing a feeder of fragrances, capable to spray aroma chemicals into the drum. Dryer for clothes, equipped with a device for fragrances supply, comprises a body that forms the appearance of the dryer for clothes, the drum mounted with the ability to rotate in the housing, and a front support element to maintain the drum at the front side, in which the feeder of fragrant substances in the drum is located on the front supporting element. Feeder for fragrant substances comprises a container for pouring fragrant substance, a container for keeping aromatic substances, connected with the container for filling of fragrant substances, a pump connected to the container for keeping aromatic substances, and a nozzle connected to the pump by a tube for spraying of fragrant substances into the drum.

EFFECT: provision of an easy spraying of fragrant liquid contained in the tank for keeping aromatic substances.

9 cl, 8 dwg



Фиг.4

RU 2 4 1 0 4 8 0 C 1

RU 2 4 1 0 4 8 0 C 1

Настоящее изобретение относится к сушильной машине для одежды, конкретно, к сушильной машине для одежды, содержащей устройство для подачи душистого вещества, способное разбрызгивать душистое вещество в барабан.

5 В основном, сушильной машиной для одежды является устройство для сушки белья, которое полностью было подвергнуто процессу обезвоживания после процесса стирки посредством загрузки белья в барабан сушильной машины для одежды и посредством испарения влаги, содержащейся в белье, в результате подачи горячего воздуха в барабан.

10 Сушильная машина для одежды содержит барабан, расположенный в сушильной машине для одежды и в который загружается белье, приводной электродвигатель для приведения во вращение барабана, нагнетательный вентилятор для подачи воздуха в барабан и нагревательное средство для нагревания воздуха, подаваемого в барабан.

15 Нагревательное средство может использовать тепло высокотемпературного электрического сопротивления, генерируемое посредством использования электрического сопротивления, или теплоту сгорания, генерируемую газом сгорания.

Воздух, вышедший из барабана, содержит влагу, удаленную из белья, находящегося в барабане, таким образом превращаясь в высокотемпературный влажный воздух.

20 Сушильные машины для одежды могут подразделяться на типы в соответствии со способом обработки высокотемпературного влажного воздуха. Более конкретно, сушильные машины для одежды могут подразделяться на сушильную машину для одежды конденсационного типа для конденсации влаги из высокотемпературного влажного воздуха посредством теплообмена высокотемпературного влажного
25 воздуха с наружным воздухом посредством циркуляции в сушильной машине для одежды без выпуска высокотемпературного влажного воздуха из сушильной машины для одежды и сушильную машину для одежды выхлопного типа для непосредственного выпуска высокотемпературного влажного воздуха, прошедшего
30 через барабан, на наружную сторону.

При удалении белья, полностью подвергнутого процессу сушки, из сушильной машины для одежды, требовалось придать свежесть белью и удалить складки с белья. Следовательно, существовала потребность в подаче душистого вещества в барабан сушильной машины для одежды во время процесса сушки. Кроме того, требуется
35 средство для легкого пополнения душистого вещества, подаваемого в барабан, при использовании душистого средства. Особенно требуется средство для легкого разбрызгивания жидкого душистого вещества в барабан.

40 Следовательно, целью настоящего изобретения является создание средства, способного легко разбрызгивать душистую жидкость в барабан сушильной машины для одежды во время процесса сушки для обеспечения свежего запаха у полностью высушенного белья.

45 Другой целью настоящего изобретения является создание устройства для подачи душистого вещества, в которое можно доливать душистую жидкость для белья при необходимости посредством установки в положение, к которому пользователь может иметь легкий доступ.

50 Для достижения этих и других преимуществ и в соответствии с целью настоящего изобретения, как воплощено и широко описано в данном документе, создана сушильная машина для одежды, оснащенная устройством для подачи душистого вещества, содержащая корпус, который образует внешний вид сушильной машины для одежды, барабан, установленный с возможностью вращения в корпусе, передний опорный элемент для поддержания барабана на передней стороне и задний опорный

элемент для поддержания барабана на задней стороне, в которой устройство для подачи душистого вещества в барабан расположено на переднем опорном элементе.

Так как устройство для подачи душистого вещества расположено на переднем опорном элементе, душистую жидкость можно легко заменять новой душистой жидкостью или доливать, поскольку обеспечен подход пользователя к устройству для подачи душистого вещества.

Сушильная машина для одежды может дополнительно содержать парогенератор для подачи пара в барабан. Следовательно, сушильная машина для одежды может подавать как пар, так и душистое вещество на белье.

Устройство для подачи душистого вещества может содержать емкость для заливки душистого вещества, емкость для содержания душистого вещества, соединенную с емкостью для заливки душистого вещества, насос, соединенный с емкостью для содержания душистого вещества, и сопло, соединенное с насосом через трубку, для разбрызгивания душистого вещества в барабан.

Емкость для заливки душистого вещества может содержать неподвижный элемент, вставленный и прикрепленный к переднему опорному элементу, и подвижный элемент, установленный с возможностью перемещения на неподвижном элементе.

Выступы могут быть образованы на обеих боковых поверхностях подвижного элемента, и направляющие элементы для перемещения выступов, вставленных в них, могут быть образованы на неподвижном элементе.

Выпускное отверстие может быть образовано в нижней части неподвижного элемента и может быть соединено с емкостью для содержания душистого вещества с помощью трубки. Следовательно, душистая жидкость, подаваемая из емкости для заливки душистого вещества, проходит в емкость для содержания душистого вещества через трубку.

В емкости для содержания душистого вещества может быть расположен датчик уровня для измерения количества содержащейся душистой жидкости. Когда душистой жидкости недостаточно, пользователь может быть информирован о состоянии с помощью датчика уровня, чтобы, таким образом, долить душистую жидкость.

Предпочтительно емкость для заливки душистого вещества может быть установлена на боковой поверхности переднего опорного элемента. Выпускное отверстие сопла может быть предпочтительно установлено в верхней части переднего опорного элемента для направления к внутренней части барабана.

Устройство для подачи душистого вещества может содержать кассету, установленную с возможностью съема на переднем опорном элементе 28 и содержащую душистое вещество, насос, соединенный с кассетой, и сопло, соединенное с насосом с помощью трубки, для разбрызгивания душистого вещества в барабан. В случае, когда душистое вещество, содержащееся в кассете, использовано, ее можно заменить новой кассетой. С этой целью отделение для вмещения кассеты может быть образовано на переднем опорном элементе.

Сушильная машина для одежды в соответствии с настоящим изобретением оснащена средством для легкого разбрызгивания душистой жидкости в барабан, расположенный в сушильной машине для одежды, во время процесса сушки. Душистую жидкость можно легко подавать в устройство для подачи душистого вещества. Так как устройство для подачи душистого вещества установлено в положении, к которому пользователь имеет удобный подход, его можно легко заменить новым или можно легко отремонтировать, когда это необходимо.

Указанные и другие цели, признаки, аспекты и преимущества настоящего

изобретения станут более понятными из нижеследующего подробного описания настоящего изобретения вместе с сопроводительными чертежами.

Далее изобретение будет пояснено более подробно со ссылкой на прилагательные чертежи, которые включены для обеспечения дальнейшего понимания настоящего изобретения и составляют часть этого описания, иллюстрируют варианты осуществления настоящего изобретения и вместе с описанием служат для объяснения принципов настоящего изобретения, на которых:

фиг.1 - перспективный вид сушильной машины для одежды в соответствии с настоящим изобретением;

фиг.2 - вид в разрезе сбоку сушильной машины для одежды на фиг.1;

фиг.3 - перспективный вид парогенератора сушильной машины для одежды;

фиг.4 - установочное положение устройства для подачи душистого вещества на переднем опорном элементе, который видно с передней стороны сушильной машины для одежды;

фиг.5 - устройство для подачи душистого вещества, установленное на переднем опорном элементе, который виден изнутри сушильной машины для одежды;

фиг.6 - перспективный вид устройства для подачи душистого вещества;

фиг.7 - вид, показывающий, что подвижный элемент емкости для заливки душистого вещества установлен на неподвижный элемент, и

фиг.8 - вид, показывающий, что подвижный элемент емкости для заливки душистого вещества устройства для подачи душистого вещества был удален с неподвижного элемента посредством перемещения.

Будет подробно дано описание настоящего изобретения со ссылкой на сопроводительные чертежи.

Ниже будет более подробно описана сушильная машина для одежды, оснащенная устройством для подачи душистого вещества в соответствии с настоящим изобретением.

Как показано на фиг.1 и 2, сушильная машина 10 для одежды содержит переднюю крышку 11, которая образует ее внешний вид, заднюю крышку 12, верхнюю крышку 13 и барабан 15, в который загружают белье. Передний опорный элемент 28 сушильной машины 10 для одежды установлен на задней стороне передней крышки 11 и поддерживает переднее отверстие барабана 15.

Дверь 24 для открытия и закрытия переднего отверстия барабана 15 расположена на передней крышке 11. Панель 14 управления, включающая в себя каждый тип кнопок для ввода параметров сушки, расположена в верхней части передней крышки 11.

Кроме того, сушильная машина 10 для одежды содержит сушильный вентилятор 19 для обеспечения циркуляции воздуха внутри барабана 15, подводный короб 17 для направления циркулирующего воздуха, прошедшего через сушильный барабан 15, и подачи в барабан 15, нагреватель 18, расположенный в подводном коробе 17, для нагревания воздуха, подаваемого в барабан 15, и парогенератор 100, расположенный на наружной стороне барабана 15, для генерации пара.

Под барабаном 15 дополнительно содержится основание 23, содержащее канал для циркулирующего воздуха (А) и канал для наружного воздуха (В), который осуществляет теплообмен с циркулирующим воздухом, приводной электродвигатель 20, установленный в верхней части основания, для приведения во вращение барабана 15, ремень 16 для передачи вращательного усилия, создаваемого приводным электродвигателем 20, барабану 15, охлаждающий вентилятор 22,

соединенный с валом 21 приводного электродвигателя 20, для всасывания воздуха из помещения и конденсатор 26, установленный на внутренней стороне основания 23 для теплообмена наружного воздуха (В) с циркулирующим воздухом (А).

Фиг.3 изображает перспективный вид парогенератора сушильной машины для одежды.

Как показано на фиг.3, парогенератор 100 включает в себя шланг 110 для подачи воды, имеющей комнатную температуру, в корпус 150 парогенератора, корпус 150 парогенератора для содержания воды, поданной в него, нагреватель (не показан), расположенный в корпусе 150 парогенератора, для нагревания содержащейся воды, выпускной шланг 120 для выпуска пара, генерируемого в корпусе 150 парогенератора, и паровое сопло 121, соединенное с концом выпускного шланга 120. При такой конфигурации вода, поданная в корпус 150 парогенератора через шланг 110 для подачи воды, нагревается нагревателем и, затем, подается в выпускной шланг 120. Выпущенный пар распыляется в барабан 15 через паровое сопло 121.

Фиг.4 изображает установочное положение устройства для подачи душистого вещества на переднем опорном элементе, который видно с передней стороны сушильной машины для одежды.

Как показано на фиг.4, устройство 200 для подачи душистого вещества установлено в правой части переднего опорного элемента 28. На фиг.4 положение переднего опорного элемента 28, в котором установлено устройство 200 для подачи душистого вещества, является исключительно примерным. Устройство 200 для подачи душистого вещества может быть установлено в нижней части или левой части (фиг.5) переднего опорного элемента 28.

Фиг.5 изображает устройство 200 для подачи душистого вещества в барабан 15, а также форму переднего опорного элемента 28, который поддерживает переднее отверстие барабана 15, который виден изнутри сушильной машины 10 для одежды. Фильтр 25 установлен под передним отверстием барабана 15, таким образом, фильтруется пух, содержащийся в воздухе, выпускаемом из барабана. Устройство 200 для подачи душистого вещества установлено на боковой поверхности (левая сторона на фиг.5) переднего опорного элемента 28.

Фиг.6 изображает перспективный вид с пространственным разделением элементов устройства для подачи душистого вещества на фиг.5.

Как показано на фиг.6, устройство 200 для подачи душистого вещества включает в себя емкость 210 для заливки душистого вещества, емкость 220 для содержания душистого вещества, соединенную с узлом 210 для впрыска душистого вещества, насос 230, соединенный с емкостью 220 для содержания душистого вещества, и сопло 250, соединенное с насосом 230 через трубку, для распыления душистого вещества в барабан 15.

Емкость 210 для заливки душистого вещества состоит из подвижного элемента 210a и неподвижного элемента 210b. Неподвижный элемент 210b прочно соединен с передним опорным элементом 28, и подвижный элемент 210a установлен с возможностью перемещения на неподвижном элементе 210b. Выступы 210aa образованы на обеих боковых поверхностях подвижного элемента 210a, и направляющие элементы 210bb для направления выступов 210aa, вставленных в них, для осуществления перемещения. Следовательно, подвижный элемент 210a может устанавливаться на неподвижный элемент 210b посредством перемещения и, таким образом, устанавливаться в передний опорный элемент 28.

Выпускное отверстие образовано в нижней части неподвижного элемента 210b и

соединено с узлом 210 для впрыска душистого вещества. При такой конфигурации, когда пользователю нужно залить душистую жидкость в емкость 220 для содержания душистого вещества, подвижный элемент 210а узла 210 для впрыска душистого вещества выдвигается и выступает от переднего опорного элемента 28. Затем, душистая жидкость вливается в подвижный элемент 210а для пополнения.

В емкости 220 для содержания душистого вещества может быть расположен датчик 221 уровня для измерения количества душистой жидкости, содержащейся в емкости 220 для содержания душистого вещества. Датчиком 221 уровня может быть датчик-электрод или герметизированный магнитоуправляемый контакт, приводимый в действие магнитным полем, генерируемым постоянным магнитом, и токоподводящей катушкой. Настоящее изобретение может также содержать средство для информирования пользователя о том, что количество душистого вещества в емкости 220 для содержания душистого вещества является недостаточным.

Предпочтительно средство установлено в панели управления, расположенной на передней поверхности сушильной машины для одежды.

Фиг.7 изображает вид, показывающий, что подвижный элемент 210а емкости 210 для заливки душистого вещества был установлен на неподвижном элементе 210b, и фиг.8 изображает вид, показывающий, что подвижный элемент 210а емкости 210 для заливки душистого вещества был смещен с неподвижного элемента 210b посредством перемещения.

Если не требуется дополнительная душистая жидкость, в то время как сушильная машина для одежды выполняет процесс сушки, подвижный элемент 210а установлен на неподвижном элементе 210b, и неподвижный элемент 210b вставлен в передний опорный элемент 28, как показано на фиг.7. Душистая жидкость из емкости 220 для содержания душистого вещества разбрызгивается в барабан 15.

Однако если требуется пополнить душистую жидкость после того, как сушильная машина для одежды выполнила процессы сушки множества предметов одежды, подвижный элемент 210а емкости 210 для заливки душистого вещества сдвигается с неподвижного элемента 210. Следовательно, душистая жидкость заливается в подвижный элемент 210а для пополнения.

В соответствии со вторым вариантом осуществления настоящего изобретения устройство для подачи душистого вещества может содержать кассету, установленную с возможностью съема в переднем опорном элементе 28 и содержащую душистое вещество, насос, соединенный с кассетой, и сопло, соединенное с насосом с помощью трубки, для разбрызгивания душистого вещества в барабан. То есть вместо емкости 210 для заливки душистого вещества и емкости 220 для содержания душистого вещества первого варианта осуществления, используется кассета, заполненная душистым веществом, во втором варианте осуществления. Если кассета, заполненная душистым веществом, использована, она заменяется новой кассетой. Следовательно, не нужно снова добавлять душистую жидкость в подвижный элемент 210а. Кроме того, кассету можно удалить из сушильной машины для одежды для заливки душистой жидкости. Затем кассету можно установить снова в передний опорный элемент 28. С этой целью отделение для вмещения кассеты для вмещения кассеты может быть образовано на переднем опорном отделении 28.

Ниже будет кратко описан процесс выполнения сушки с разбрызгиванием душистого вещества в барабан 15, расположенный в сушильной машине 10 для одежды.

Сначала пользователь открывает дверь 24 для загрузки белья в барабан 15 и затем

вводит режим сушки с разбрызгиванием душистого вещества с помощью устройства ввода, установленного в панели 14 управления. Когда процесс сушки начинается, приводной электродвигатель 20 приводится в действие. Ремень 16, намотанный на наружную периферийную поверхность барабана 15 и вал 21 электродвигателя, 5 вращается, так как вращается вал 21 электродвигателя. Следовательно, барабан 15 также вращается. Охлаждающий вентилятор 22 и сушильный вентилятор 19, соединенные с приводным электродвигателем 20, также приводятся в движение, и нагреватель 18, установленный в подводящем коробе 17, нагревает воздух, 10 подаваемый в барабан 15.

Если требуется подача пара во время процесса сушки, парогенератор 100 нагревает воду с помощью нагревателя 18, таким образом подавая пар в барабан 15. В процессе сушки по настоящему изобретению процесс разбрызгивания душистого вещества в барабан 15 может выполняться отдельно от процесса распыления пара в барабан 15. 15

В настоящем варианте осуществления душистая жидкость, заливаемая в емкость 210 для заливки душистого вещества, содержится в емкости 220 для содержания душистого вещества. Затем, душистая жидкость сжимается насосом 230 при необходимости, таким образом, разбрызгивается в барабан 15 через сопло 250 в виде тумана. Время разбрызгивания душистой жидкости может регулироваться вручную посредством манипуляции пользователем на панели управления или может регулироваться автоматически микропроцессором. В случае автоматического регулирования пользователь выбирает желаемый режим сушки из множества предварительно запрограммированных режимов сушки на панели управления. В соответствии с выбранным режимом сушки время разбрызгивания душистой жидкости регулируется автоматически микропроцессором. 20 25

Когда душистая жидкость, содержащаяся в емкости 220 для содержания душистого вещества устройства 200 для подачи душистого вещества, использована, после того как сушильная машина для одежды выполнила операции сушки множества предметов одежды, датчик уровня, выполненный в виде датчика-электрода или магнитного датчика, для измерения количества душистой жидкости в емкости 220 для содержания душистого вещества определяет состояние, в котором количество душистой жидкости является недостаточным. Так как датчик уровня передает информацию в микропроцессор, микропроцессор может генерировать сигнал, информирующий пользователя о недостаточном количестве душистой жидкости. Для заливки душистой жидкости в устройство 200 для подачи душистого вещества пользователь открывает дверь и выдвигает подвижный элемент 210а емкости 210 для заливки душистого вещества, установленной на переднем опорном элементе 28. Следовательно, подвижный элемент 210а выдвигается за неподвижный элемент 210b. В данном положении пользователь заливает душистую жидкость в подвижный элемент 210а. В случае использования кассеты с наполненной в ней душистой жидкостью вместо емкости для заливки душистого вещества и емкости для содержания душистого вещества кассета с полностью использованной душистой жидкостью удаляется из сушильной машины для одежды. Затем кассета заполняется душистой жидкостью и устанавливается снова на переднем опорном элементе 28. В качестве альтернативы кассета может быть заменена новой кассетой. 30 35 40 45

Вышеупомянутые варианты осуществления и преимущества являются исключительно примерными и не должны рассматриваться как ограничивающие настоящее раскрытие. Настоящие идеи могут быть легко применимы к другим типам устройств. Подразумевается, что описание является иллюстративным и не 50

ограничивает объем формулы изобретения. Многие альтернативные модификации и изменения будут понятны специалистам в данной области техники. Признаки, конструкции, способы и другие отличительные особенности примеров осуществления, описанных в данном документе, могут быть объединены различными способами для

получения дополнительных и/или альтернативных примеров осуществления. Так как настоящие признаки могут быть осуществлены в нескольких видах без отхода от их отличительных особенностей, необходимо также понимать, что описанные выше варианты осуществления не ограничиваются подробностями

вышеприведенного описания, если не оговорено иное, а скорее должны широко истолковываться в пределах его объема, как определено в прилагаемой формуле изобретения, и, следовательно, подразумевается, что все изменения и модификации элементов, которые входят в объем идеи формулы изобретения, или их эквивалентов включены в прилагаемую формулу изобретения.

Формула изобретения

1. Сушильная машина для одежды, содержащая корпус, который образует внешний вид сушильной машины для одежды; барабан, установленный с возможностью вращения в корпусе; передний опорный элемент для поддержания барабана на передней стороне; и устройство для подачи душистого вещества, расположенное на переднем опорном элементе, для подачи душистого вещества в барабан.

2. Сушильная машина для одежды по п.1, в которой устройство для подачи душистого вещества содержит емкость для содержания душистого вещества для содержания душистой жидкости; и емкость для заливки душистого вещества для заливки душистой жидкости.

3. Сушильная машина для одежды по п.2, в которой устройство для подачи душистого вещества дополнительно содержит насос, соединенный с емкостью для содержания душистого вещества, и сопло, соединенное с насосом с помощью трубки, для разбрызгивания душистого вещества в барабан.

4. Сушильная машина для одежды по п.3, в которой емкость для заливки душистого вещества содержит неподвижный элемент, вставленный и прикрепленный к переднему опорному элементу, и подвижный элемент, установленный с возможностью перемещения на неподвижном элементе.

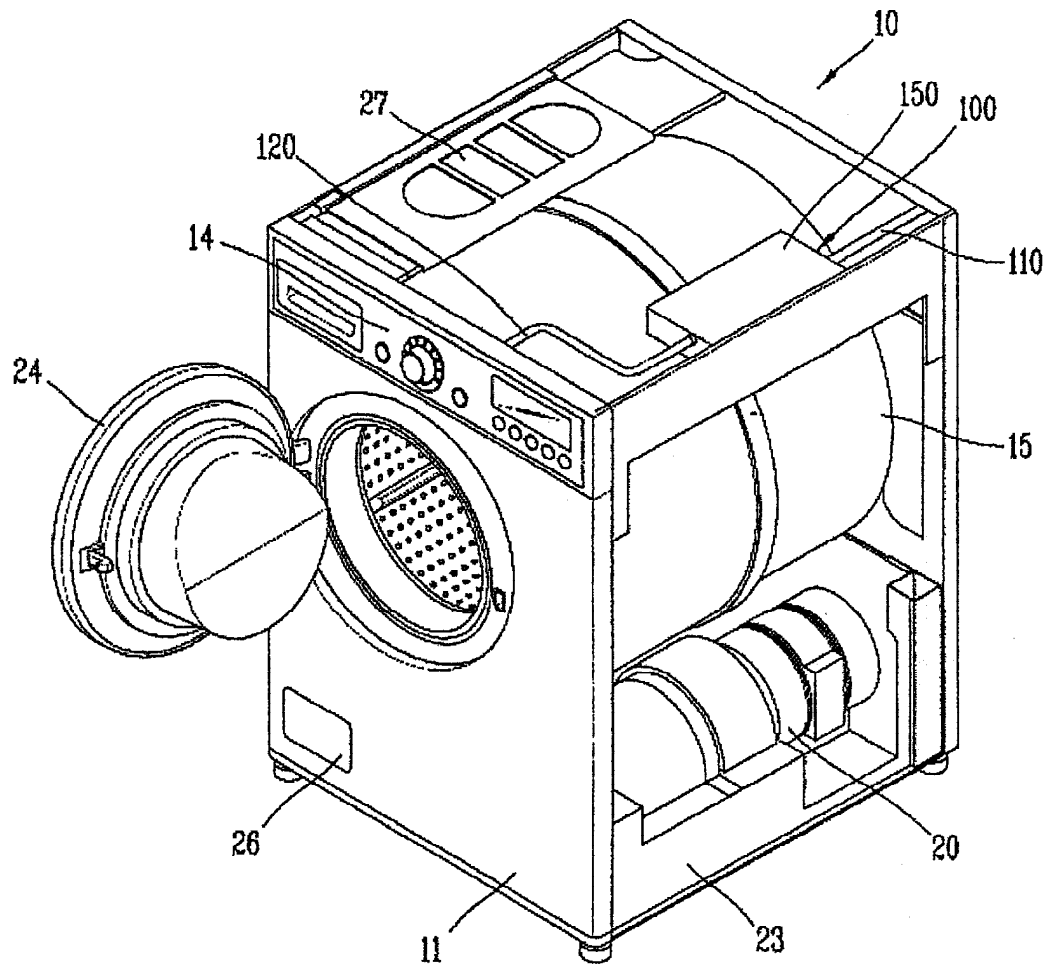
5. Сушильная машина для одежды по п.4, в которой выступы образованы на обеих боковых поверхностях подвижного элемента, и направляющие элементы для перемещения выступов, вставляемых в них, образованы на неподвижном элементе.

6. Сушильная машина для одежды по п.4, в которой выпускное отверстие образовано в нижней части неподвижного элемента и соединено с емкостью для содержания душистого вещества.

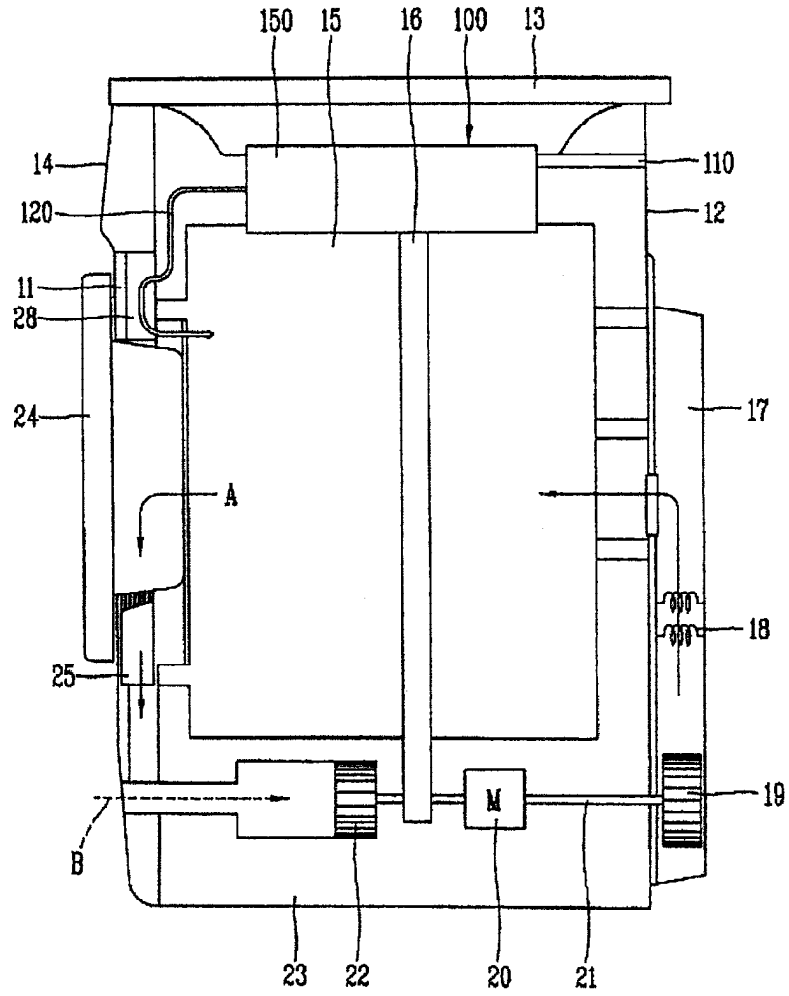
7. Сушильная машина для одежды по п.3, в которой емкость для содержания душистого вещества оснащена датчиком уровня для измерения количества душистой жидкости, содержащейся в емкости для содержания душистого вещества.

8. Сушильная машина для одежды по п.3, в которой емкость для содержания душистого вещества установлена на боковой поверхности переднего опорного элемента.

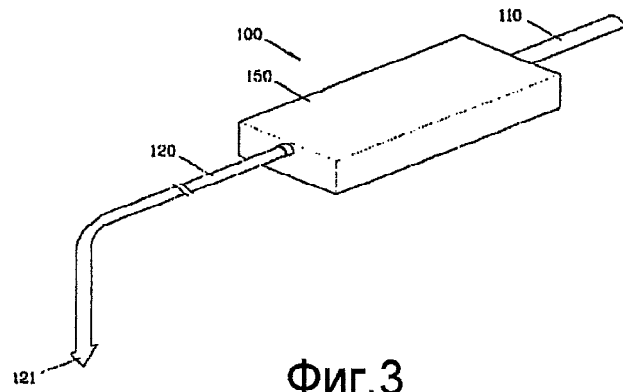
9. Сушильная машина для одежды по п.3, в которой выпускное отверстие сопла установлено на верхней стороне переднего опорного элемента для направления внутрь барабана.



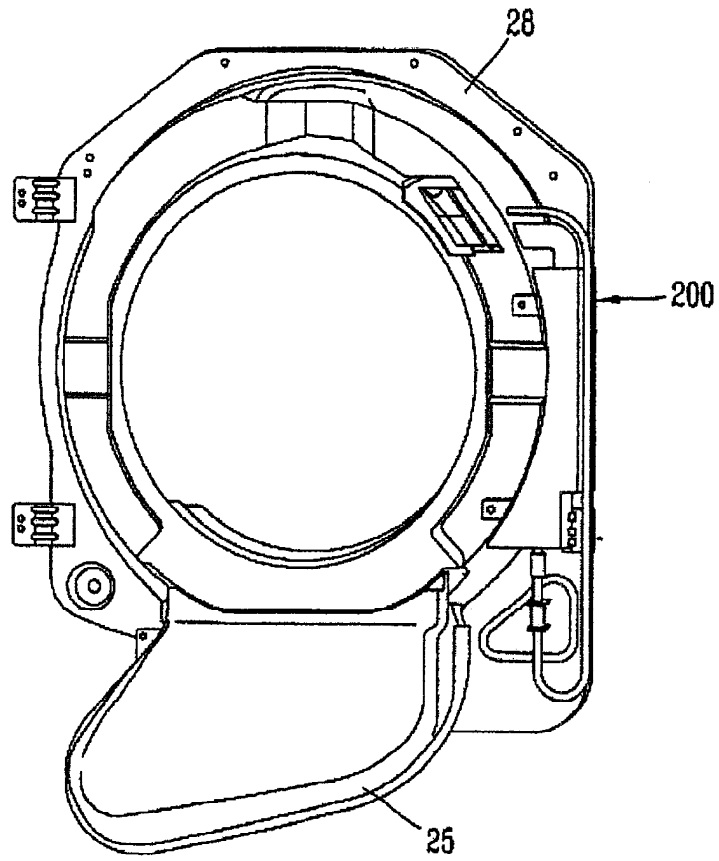
Фиг. 1



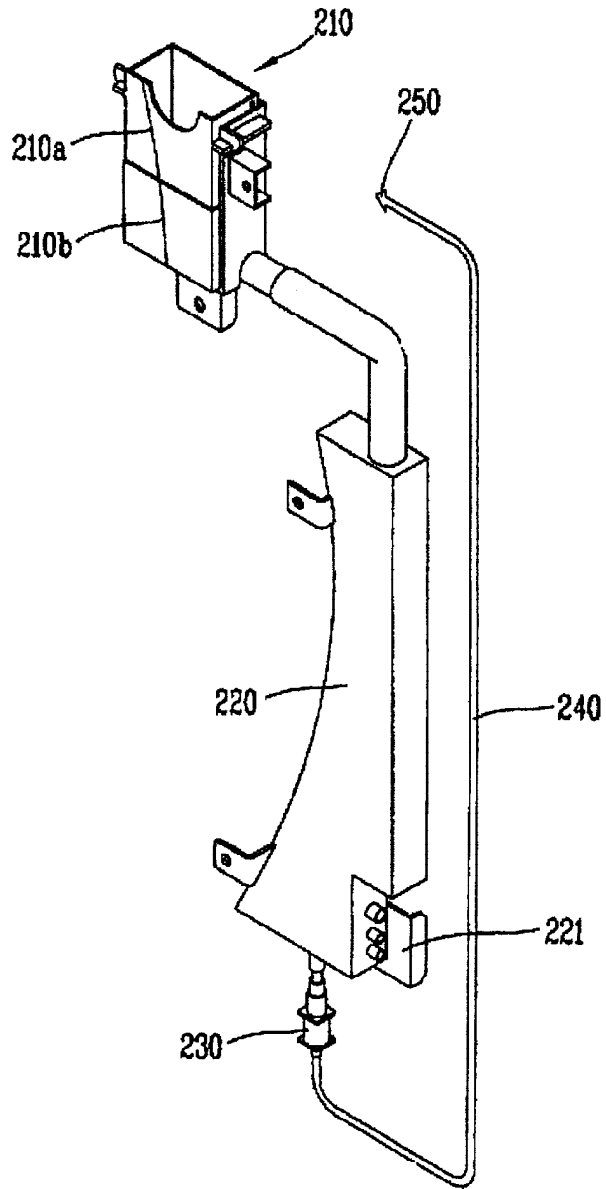
Фиг.2



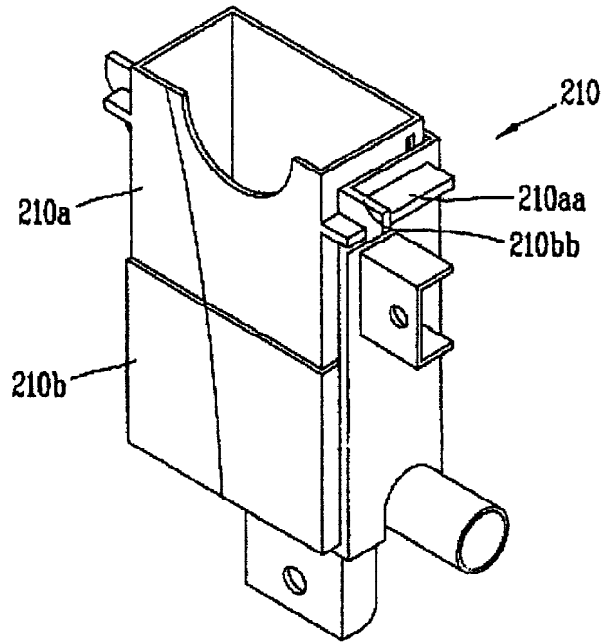
Фиг.3



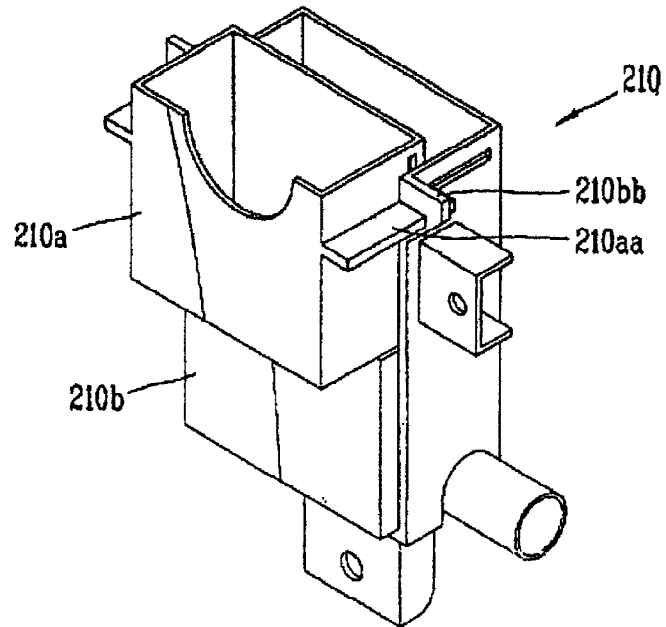
Фиг.5



ФИГ.6



Фиг.7



Фиг.8