



УКРАЇНА

(19) **UA** (11) **125560** (13) **C2**
(51) МПК (2022.01)
B65D 39/00
B65D 39/16 (2006.01)
B65D 55/02 (2006.01)

НАЦІОНАЛЬНИЙ ОРГАН
ІНТЕЛЕКТУАЛЬНОЇ
ВЛАСНОСТІ
ДЕРЖАВНЕ ПІДПРИЄМСТВО
"УКРАЇНСЬКИЙ ІНСТИТУТ
ІНТЕЛЕКТУАЛЬНОЇ
ВЛАСНОСТІ"

(12) ОПИС ДО ПАТЕНТУ НА ВІНАХІД

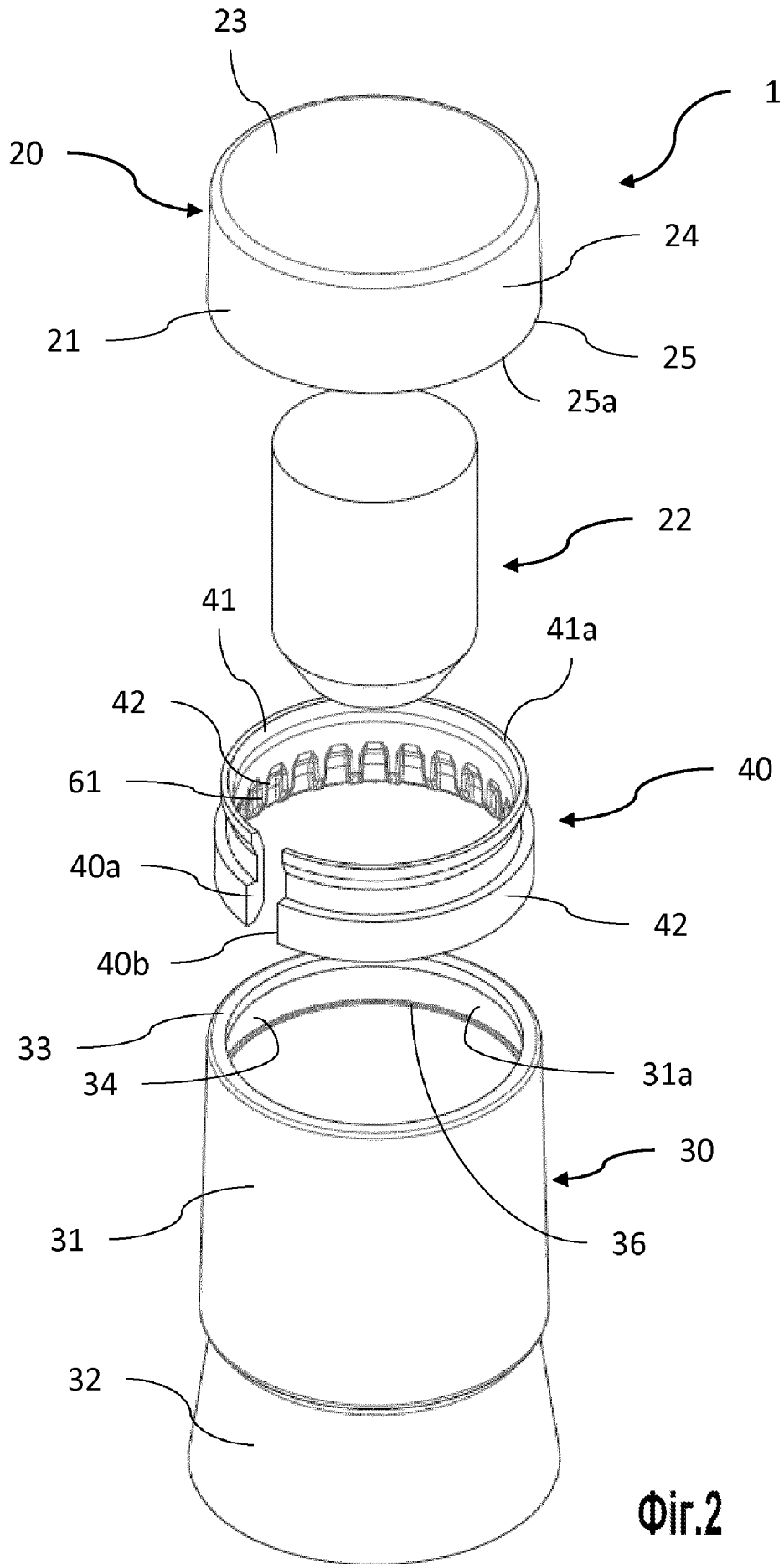
<p>(21) Номер заявки: а 2019 00249</p> <p>(22) Дата подання заявки: 11.07.2017</p> <p>(24) Дата, з якої є чинними права інтелектуальної власності: 21.04.2022</p> <p>(31) Номер попередньої заявки відповідно до Паризької конвенції: 102016000075495</p> <p>(32) Дата подання попередньої заявки відповідно до Паризької конвенції: 19.07.2016</p> <p>(33) Код держави-учасниці Паризької конвенції, до якої подано попередню заявку: IT</p> <p>(41) Публікація відомостей про заявку: 10.04.2019, Бюл.№ 7</p> <p>(46) Публікація відомостей про державну реєстрацію: 20.04.2022, Бюл.№ 16</p> <p>(86) Номер та дата подання міжнародної заявки, поданої відповідно до Договору РСТ: PCT/EP2017/067424, 11.07.2017</p>	<p>(72) Винахідник(и): Джованніні Марко (LU), Віале Лука (IT), Олдфілд Джеймс Ендрю (GB)</p> <p>(73) Володілець (володільці): ГУАЛА КЛОУЖЕС С.П.А., Via Rana 12, Frazione Spinetta Marengo, 15122 Alessandria (AL), Italy (IT)</p> <p>(74) Представник: Шпакович Тетяна Іванівна, реєстр. №240</p> <p>(56) Перелік документів, взятих до уваги експертизою: EP 1602591 A1, 07.12.2005 WO 2014/016391 A1, 30.01.2014 WO 2012/112127 A1, 23.08.2012</p>
--	---

(54) КРИШКА З КОНТРОЛЕМ ПЕРШОГО ВІДКРИВАННЯ

(57) Реферат:

Кришка з контролем першого відкриття (1) включає ковпачок (20), який має пробку (22), юбку (30) та фіксуючий елемент (40). Ковпачок (20) та юбка (30) мають гнізда, в яких розташовуються перша частина (41) та друга частина (42) фіксуючого елемента (40). Після першого відкриття, коли ковпачок (20) переміщується у подовжньому напрямку від юбки (30), нижній край (25) ковпачка (20) проходить над першою частиною (41) у подовжньому напрямку, таким чином, щоб після повторного закривання кришки (1) перша частина (41) розташовувалася, створюючи перешкоду, між нижнім краєм (25) ковпачка (20) та верхнім краєм (33) юбки (30).

UA 125560 C2



Даний винахід стосується кришки з контролем першого відкриття, тобто, кришки, яка включає пристрої, які можуть забезпечувати свідчення першого відкриття.

Зокрема, дана заявка стосується кришки з контролем першого відкриття з ковпачком, який має пробку, сконфігуровану для зачеплення з внутрішньою частиною шийки вмістища.

5 Кришки з контролем першого відкриття з ковпачком, який має пробку, є відомими серед спеціалістів у даній галузі і описуються, наприклад, у документі WO 2014124653. У документі WO 2014124653 описується кришка з контролем першого відкриття з зовнішнім ковпачком та внутрішньою частиною, яка має пробку, в якій зовнішній ковпачок переміщується відносно внутрішньої частини після першого відкриття, і передбачено засоби запобігання поверненню зовнішнього ковпачка у первісну позицію після його піднімання.

10 Кришка з контролем першого відкриття, що описується у вищезгаданому документі, передбачає необхідність взаємного переміщення внутрішніх та зовнішніх частин після першого відкриття для забезпечення особливості контролю відкриття. Для гарантування активації механізму, якій свідчить про перше відкриття, внутрішня частина повинна залишатися приєднаною до шийки вмістища після першого відкриття, доки зовнішня частина не досягне другої позиції. Інакше особливість контролю відкриття після першого відкриття не працюватиме.

20 За певних навколишніх умов приєднання внутрішньої частини до шийки вмістища не може бути гарантоване, і тому після першого відкриття може статися так, що механізм, якій свідчить про перше відкриття, не активується.

Крім того, у разі ігристих вин сила приєднання пробки до шийки вмістища може бути недостатньою для протидії внутрішньому тискові вмістища, і наслідком може бути викидання кришки під час зберігання вмістища.

25 З огляду на зазначений існуючий рівень техніки, мета даного винаходу полягає у забезпеченні кришки з контролем першого відкриття без покладання на приєднання пробки до шийки вмістища для активації механізму, якій свідчить про перше відкриття, після першого відкриття і з конструкцією, яка запобігає викиданню кришки час зберігання вмістища.

Згідно з даним винаходом, ця мета досягається завдяки кришці з контролем першого відкриття за пунктом 1 формули винаходу.

30 КОРОТКИЙ ОПИС ФІГУР

Характеристики та переваги даного винаходу стануть зрозумілими з представленого нижче детального опису одного варіанта практичного втілення, який подається як необмежувальний приклад з посиланням на супровідні фігури, серед яких:

35 - фігура 1 показує перспективне зображення кришки згідно з першим варіантом втілення винаходу,

- фігура 2 показує покомпонентне зображення кришки з фігури 1,

- фігура 3 показує вигляд у розрізі кришки з фігури 2, насадженої на шийку пляшки, перед першим відкриттям,

40 - фігура 4 показує вигляд у розрізі кришки з фігури 2, насадженої на шийку пляшки, знову закритої після першого відкриття,

- фігура 5 показує покомпонентне зображення кришки згідно з другим варіантом втілення винаходу,

- фігура 6 показує вигляд у розрізі кришки з фігури 5, насадженої на шийку пляшки, перед першим відкриттям,

45 - фігура 7 показує вигляд у розрізі кришки з фігури 5, насадженої на шийку пляшки, знову закритої після першого відкриття,

- фігура 8 показує покомпонентне зображення кришки згідно з третім варіантом втілення винаходу,

50 - фігура 9 показує вигляд у розрізі кришки з фігури 8, насадженої на шийку пляшки, перед першим відкриттям,

- фігура 10 показує вигляд у розрізі кришки з фігури 8, насадженої на шийку пляшки, знову закритої після першого відкриття,

- фігура 11 показує покомпонентне зображення кришки згідно з четвертим варіантом втілення винаходу,

55 - фігура 12 показує вид у розрізі кришки з фігури 11, насадженої на шийку пляшки, перед першим відкриттям,

- фігура 13 показує вигляд у розрізі кришки з фігури 11, насадженої на шийку пляшки, знову закритої після першого відкриття.

ДЕТАЛЬНИЙ ОПИС ВИНАХОДУ

60 На фігурах показано кришку з контролем першого відкриття 1 згідно з першим варіантом

втілення винаходу.

Кришка 1 призначається для закривання отвору 11 вмістища 10, наприклад, пляшки, такої, як скляна пляшка, наприклад, для міцних напоїв.

Вмістище 10 має шийку 12, яка закінчується отвором 11.

5 Кришка 1 простягається уздовж подовжнього напрямку Х-Х і включає ковпачок 20, юбку 30 та фіксуючий елемент 40.

Ковпачок 20 є сконфігурованим для захоплення з метою відкривання та закривання вмістища 10 і може переміщуватися відносно юбки 30 уздовж подовжнього напрямку Х-Х з першої позиції, яка відповідає позиції перед першим відкриванням (ФІГ. 3), у другу позицію (ФІГ. 4).

10 Ковпачок 20 включає трубчастий корпус 21 та пробку 22, яка у знімному режимі щільно зачеплюється всередині шийки 12 вмістища 10 для закривання та відкривання отвору 11. Пробка 22 має по суті циліндричну форму і може забезпечувати потрібну непроникність для рідини у шийці 12 вмістища 10.

15 Пробка 22 може бути виконана з корку, синтетичного корку або інших матеріалів, таких, як порожня поліетиленова пробка на зразок, тих, які використовують для ігристого вина.

Зокрема, трубчастий корпус 21 включає верхню стінку 23 та першу трубчасту гільзу 24, яка проходить у подовжньому напрямку між верхньою стінкою 23 та першим нижнім краєм 25.

Пробка 22 міцно приєднується до трубчастого корпусу 21.

20 Згідно з одним варіантом втілення, пробка 22 є виконаною суцільно з трубчастим корпусом 21. В альтернативному варіанті на пробці 22 та/або на трубчастому корпусі 21 передбачено елементи для міцного приєднання пробки 22 до трубчастого корпусу 21, такі, як ребра, фіксуючі елементи, клей і т. ін.

25 Накладний ковпачок (не показаний на фігурах) може бути передбачений з естетичних міркувань на трубчастому корпусі 21.

Капсула (не показана на фігурах), виконана з двох частин, одна з яких є насадженою на трубчастий корпус 21, і одна оточує юбку 30, може бути передбачена як з естетичних міркувань, так і для забезпечення свідчення першого відкривання, наприклад, забезпечуючи ламкий компонент, який з'єднує дві частини.

30 Перша трубчаста гільза 24 має перше внутрішнє кільцеве гніздо 26, утворене поблизу від першого нижнього краю 25 на внутрішній поверхні 24а першої трубчастій гільзи 24.

Юбка 30 включає другу трубчасту гільзу 31, яка проходить у подовжньому напрямку між другим нижнім краєм 32 та другим верхнім краєм 33 навколо торцевої частини шийки 12. Друга трубчаста гільза 31 має друге внутрішнє кільцеве гніздо 34, утворене поблизу від другого верхнього краю 33 на внутрішній поверхні 31а другої трубчастій гільзи 31. Приєднувальні елементи передбачено для приєднання юбки 30 до шийки 12 у подовжньому та окружному напрямку.

40 Приєднувальні елементи включають перші приєднувальні елементи 50 для подовжнього приєднання юбки 30 до шийки 12 та другі приєднувальні елементи 60 для окружного приєднання юбки 30 до шийки 12.

45 Згідно з першим варіантом втілення з фігур 2-4, перші приєднувальні елементи 50 включають певну кількість ребер 51, утворених на внутрішній поверхні 31а другої трубчастій гільзи 31 і зачеплених з кільцевим бортиком 13, утвореним на зовнішній поверхні шийки 12, а другі приєднувальні елементи 60 включають певну кількість ребер 61, утворених на фіксуючому елементі 40 і сконфігурованих для зачеплення з певною кількістю гребенів 14, утворених на зовнішній поверхні шийки 12.

Фіксуючий елемент 40 включає першу частину 41 та другу частину 42. Друга частина 42 розташовується у межах другого внутрішнього кільцевого гнізда 34 і обмежується у подовжньому напрямку другою трубчастою гільзою 31.

50 Перед першим відкриванням перший нижній край 25 в оптимальному варіанті безпосередньо, прилягає до другого верхнього краю 33, а перша частина 41 фіксуючого елемента 40 розташовується у межах першого внутрішнього кільцевого гнізда 26, а отже, у подовжньому напрямку над першим нижнім краєм 25.

55 Після першого відкривання, коли ковпачок 20 переміщується у подовжньому напрямку від юбки 30 та шийки 12, перший нижній край 25 проходить над першою частиною 41 у подовжньому напрямку таким чином, що після повторного закривання кришки 1 перша частина 41 розташовується, створюючи перешкоду, між першим нижнім краєм 25 та другим верхнім краєм 33, і перший нижній край 25 спирається на першу частину 41 для запобігання поверненню ковпачка 20 у першу позицію.

60 Утворюється зазор між першим нижнім краєм 25 та другим верхнім краєм 33, причому

перша частина 41 розташовується в цьому зазорі і є видимою для користувача для забезпечення свідчення здійснення першого відкривання.

5 Зокрема, після першого відкривання перший нижній край 25 діє на першу частину 41 фіксуючого елемента 40 для забезпечення можливості проходження першого нижнього краю 25 над першою частиною 41 у подовжньому напрямку.

10 В оптимальному варіанті фіксуючий елемент 40 є кільцевим елементом, і перша частина 41 має фіксуючу поверхню 41а, яка проходить по суті по всій окружності, у ще кращому варіанті фіксуюча поверхня 41а утворюється верхньою поверхнею першої частини 41. У другій позиції фіксуюча поверхня 41а першої частини 41 зачеплюється з фіксуючою поверхнею 25а першого нижнього краю 25. В оптимальному варіанті фіксуюча поверхня 25а першого нижнього краю 25 утворюється нижньою поверхнею першого нижнього краю 25.

15 Після першого відкривання перша частина 41 деформується всередину для забезпечення можливості проходження першого нижнього краю 25 над першою частиною 41 у подовжньому напрямку. Відразу після проходження першого нижнього краю 25 над першою частиною 41 фіксуюча поверхня 41а першої частини 41 розташовується під фіксуючою поверхнею 25а першого нижнього краю 25, і після повторного закривання кришки 1 фіксуюча поверхня 41а зачеплюється під фіксуючою поверхнею 25а.

20 Згідно з одним варіантом втілення, перше внутрішнє кільцеве гніздо 26 розташовується у подовжньому напрямку між верхньою кільцевою контактною поверхнею 27 та нижньою кільцевою виступаючою поверхнею 28. Перша частина 41 має максимальний діаметр D1, більший за мінімальний діаметр D2 нижньої кільцевої виступаючої поверхні 28.

Друге внутрішнє кільцеве гніздо 34 утворюється у подовжньому напрямку між другим верхнім краєм 33 та нижньою кільцевою контактною поверхнею 36 і обмежує другу частину 42 у подовжньому напрямку між ними.

25 У процесі виробництва кільцевий елемент 40 розташовується з першою частиною 41 та другою частиною 42, відповідно, у межах першого внутрішнього кільцевого гнізда 26 та другого внутрішнього кільцевого гнізда 34.

30 У першій позиції перша частина 41 розташовується у межах першого внутрішнього кільцевого гнізда 26 і спирається на нижню кільцеву виступаючу поверхню 28, таким чином, щоб створювалася подовжня сила у напрямку, протилежному напрямкові знімання ковпачка 20 з юбки 30. Ця подовжня сила гарантує приєднання ковпачка 20 та юбки 30 перед закріпленням кришки 1 на вмістищі 10 і після закріплення кришки 1 на вмістищі 10 вона дозволяє уникати ризику викидання ковпачка 20 внаслідок збільшення внутрішнього тиску вмістища, наприклад, у разі ігристих вин.

35 У ще кращому варіанті у першій позиції перша частина 41 приймається у перше внутрішнє кільцеве гніздо 26, таким чином, щоб перше внутрішнє кільцеве гніздо 26 тримало ковпачок 20 приєднаним до юбки 30 перед закріпленням кришки 1 на вмістищі 10.

Слід зазначити, що вищезгадана подовжня сила повинна гарантувати легке відкривання кришки 1 користувачем, а отже, зручне знімання пробки 22 з шийки 12.

40 Згідно з оптимальним варіантом втілення, кільцевий елемент 40 деформується у радіальному напрямку. У варіанті втілення, показаному на фігурах 1-7, кільцевий елемент 40 являє собою розрізне кільце, яке має два окремі кінці 40а, 40b.

45 Другий варіант втілення з фігур 5-7 далі описується виходячи з того, що вказуються лише відмінності від першого варіанта втілення, і, таким чином, усе, що прямо не описується як відмінне, може передбачатись як таке, що забезпечується у подібний або ідентичний спосіб.

50 У другому варіанті втілення перші приєднувальні елементи 50 включають певну кількість виступів 151, утворених на фіксуючому елементі 40 і зачеплених з кільцевою закаткою 15, утвореною на зовнішній поверхні шийки 12 поблизу від кінця частини шийки 12, і другі приєднувальні елементи 60 включають певну кількість ребер 161, утворених на фіксуючому елементі 40 і сконфігурованих для зачеплення з певною кількістю гребенів 14, утворених на зовнішній поверхні шийки 12.

Третій варіант втілення з фігур 8-10 далі описується виходячи з того, що вказуються лише відмінності від попередніх варіантів втілення, і, таким чином, усе, що прямо не описується як відмінне, може передбачатись як таке, що забезпечується у подібний або ідентичний спосіб.

55 У цьому третьому варіанті втілення фіксуючий елемент 240 являє собою замкнене кільце. Це збільшує міцність кришки 1 під час маніпуляцій з нею та її закріплення на вмістищі 1. В оптимальному варіанті передбачено протидіючі обертання елементи 70 для стримування обертання юбки 30 до фіксуючого елемента 240, і фіксуючий елемент 240 включає перші криволінійні частини 245, а ковпачок 20 включає другі криволінійні частини 246.

60 Після першого відкривання, коли ковпачок 20 обертається відносно юбки 30, перші

криволінійні частини 245 взаємодіють з другими криволінійними частинами 246 для переміщення ковпачка 20 у подовжньому напрямку від юбки 30. Таким чином, перші та другі криволінійні частини 245, 246 сприяють переміщенню ковпачка 20 у подовжньому напрямку від юбки 30.

5 Згідно з одним варіантом втілення, протидіючі обертанню елементи 70 включають перші виступи 71, утворені на зовнішній поверхні другої частини 42 і взаємодіючі з другими виступами 72, утвореними на внутрішній поверхні другої трубчастої гільзи 31 для стримування обертання другої частини 42 фіксуючого елемента 240 відносно другої трубчастої гільзи 31 юбки 30.

10 Слід зазначити, що протидіючі обертанню елементи 70 і перші та другі криволінійні частини 245, 246 також можуть бути передбачені на кришці згідно з першим варіантом втілення з фігур 1-4 та другим варіантом втілення з фігур 5-7.

Четвертий варіант втілення з фігур 11-13 далі описується виходячи з того, що вказуються лише відмінності від попередніх варіантів втілення, і, таким чином, усе, що прямо не описується як відмінне, може передбачатись як таке, що забезпечується у подібний або ідентичний спосіб.

15 У цьому четвертому варіанті втілення фіксуючий елемент 340 являє собою замкнене кільце, і принаймні один проріз, у даному прикладі – два прорізи 343, є утвореними у першій частині 341. Кожен проріз 343 простягається у подовжньому напрямку до другої частини 342 і по окружності частини фіксуючого елемента 340. Два прорізи 343 розділяють першу частину 341 на дві частини 341a та 341b, таким чином, збільшуючи гнучкість двох частин 341a, 341b та всієї першої частини 341. Завдяки прорізам 343, після першого відкривання, коли перший нижній край 25 діє на першу частину 341 для забезпечення можливості проходження першого нижнього краю 25 над першою частиною 341 у подовжньому напрямку, дві частини 341a, 341b першої частини 341 деформуються всередину значно легше, ніж у третьому варіанті втілення.

25 В оптимальному варіанті фіксуючий елемент 340 включає перші нарізні частини 345, а ковпачок 20 включає другі нарізні частини 346.

Після першого відкривання, коли ковпачок 20 обертається відносно юбки 30, перші нарізні частини 345 взаємодіють з другими нарізними частинами 346 для переміщення ковпачка 20 у подовжньому напрямку від юбки 30. Таким чином, перші та другі нарізні частини 345, 346 сприяють переміщенню ковпачка 20 у подовжньому напрямку від юбки 30 як перші та другі криволінійні частини 245, 246 третього варіанта втілення.

ФОРМУЛА ВИНАХОДУ

35 Кришка з контролем першого відкривання (1) для встановлення на шийку (12) вмістища (10), яке містить шийку (12), яка закінчується отвором (11), для закривання отвору (11), коли кришка (1) встановлена на шийці (12), причому вищезгадана кришка (1) простягається у подовжньому напрямку (X-X) і включає:

40 - ковпачок (20), який має пробку (22), сконфігуровану для зачеплення у знімному режимі всередині шийки (12) вмістища (10) для закривання та відкривання отвору (11) вмістища (10),
- юбку (30), сконфігуровану таким чином, щоб розташовуватися навколо верхньої торцевої частини шийки (12),

- приєднувальні елементи для приєднання у подовжньому та окружному напрямку юбки (30) до шийки (12),

- фіксуючий елемент (40), яка **відрізняється** тим, що:

45 - вищезгаданий ковпачок (20) є сконфігурованим для захоплення з метою відкривання та закривання вмістища (10) і може переміщуватися відносно вищезгаданої юбки (30) з першої позиції, яка відповідає позиції перед першим відкриванням, у другу позицію,

50 - вищезгаданий ковпачок (20) включає верхню стінку (23) та першу трубчасту гільзу (24), яка проходить у подовжньому напрямку між вищезгаданою верхньою стінкою (23) та першим нижнім краєм (25),

- вищезгадана юбка (30) включає другу трубчасту гільзу (31), яка проходить у подовжньому напрямку між другим нижнім краєм (32) та другим верхнім краєм (33),

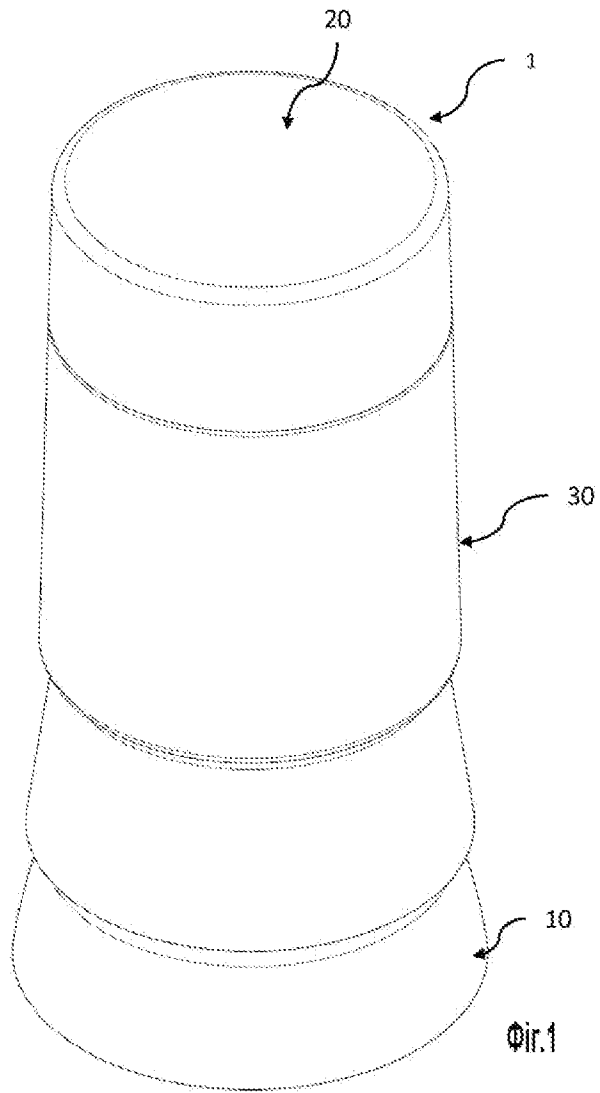
- вищезгадана перша трубчаста гільза (24) має перше внутрішнє кільцеве гніздо (26), утворене поблизу від вищезгаданого першого нижнього краю (25),

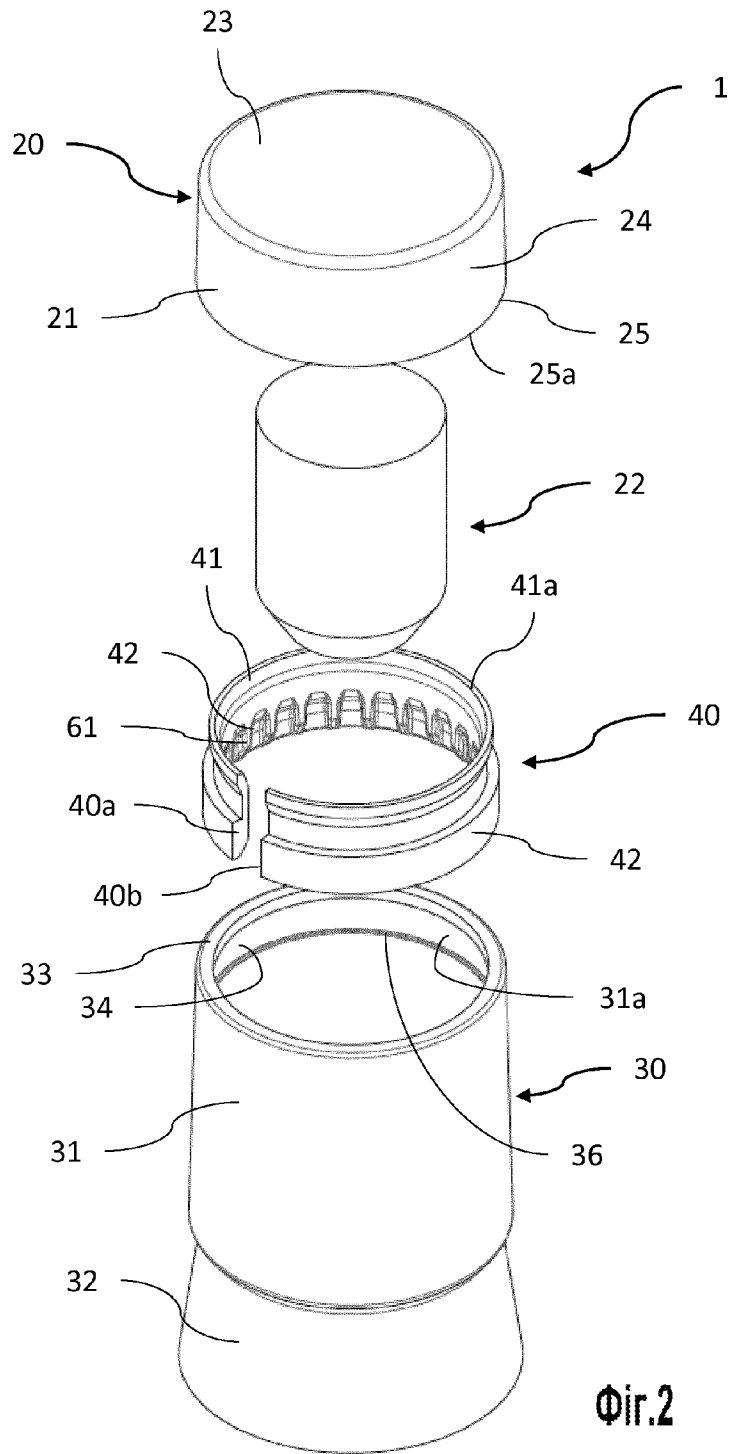
55 - вищезгадана друга трубчаста гільза (31) має друге внутрішнє кільцеве гніздо (34), утворене поблизу від вищезгаданого другого верхнього краю (33),

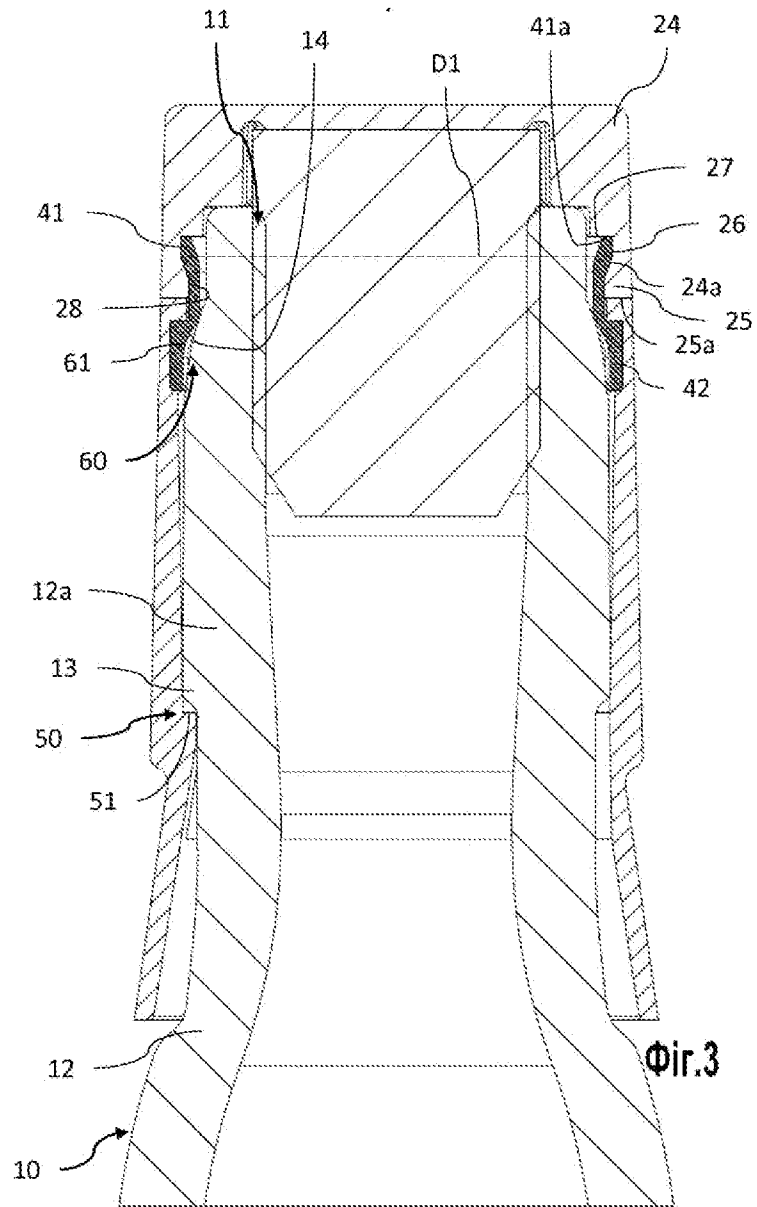
60 - вищезгаданий фіксуючий елемент (40) включає першу частину (41) та другу частину (42), причому вищезгадана друга частина (42) розташовується у межах вищезгаданого другого внутрішнього кільцевого гнізда (34) і обмежується принаймні у подовжньому напрямку до вищезгаданої другої трубчастої гільзи (31),

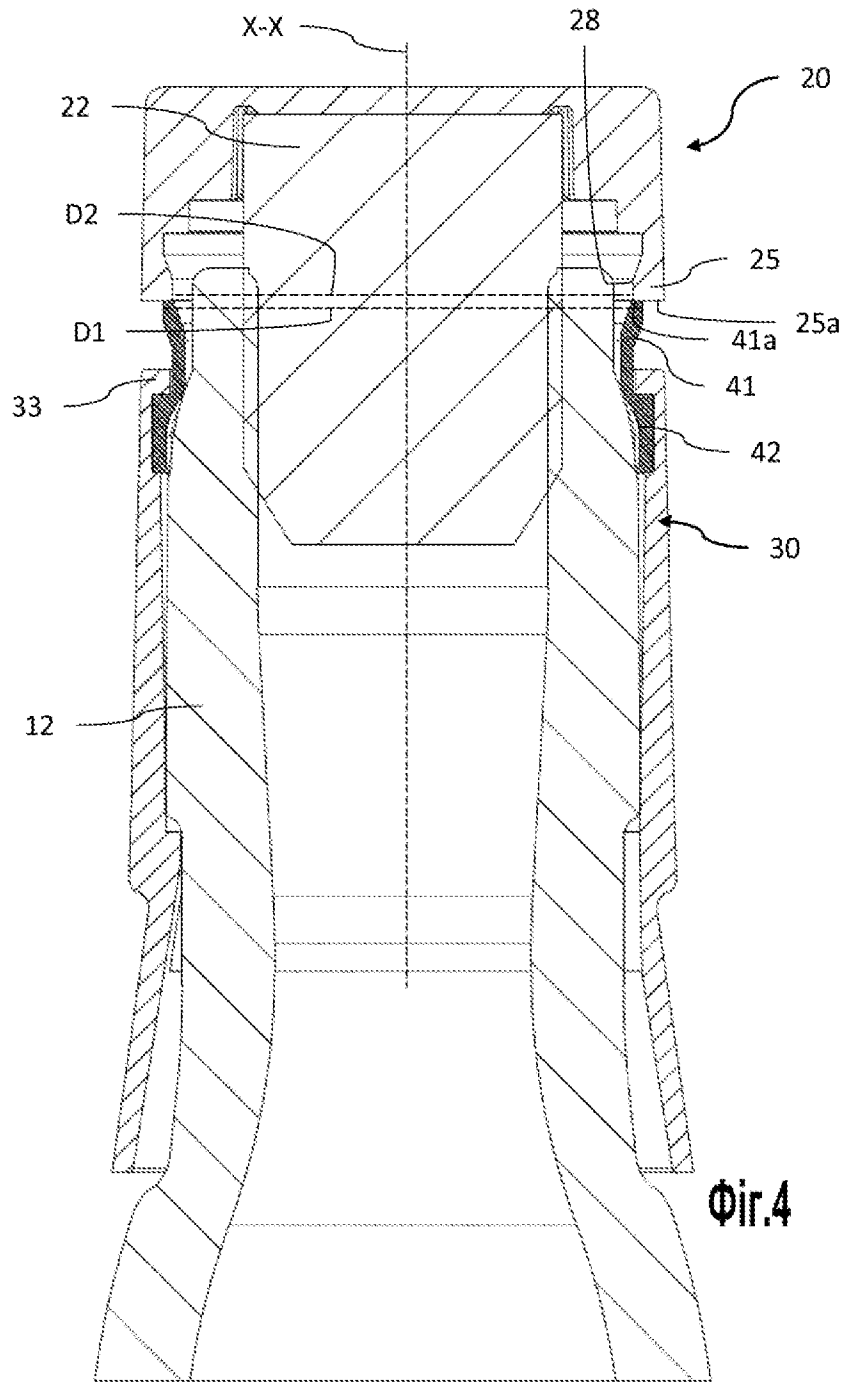
- перед першим відкриванням вищезгаданий перший нижній край (25) прилягає до вищезгаданого другого верхнього краю (25), і вищезгадана перша частина (41) розташовується у межах вищезгаданого першого кільцевого гнізда (26) у подовжньому напрямку над вищезгаданим першим нижнім краєм (25),
- 5 - після першого відкривання, коли ковпачок (20) переміщується у подовжньому напрямку від юбки (30) та шийки (12), перший нижній край (25) проходить над першою частиною (41) у подовжньому напрямку, таким чином, щоб після повторного закривання кришки (1) перша частина (41) розташовувалася, створюючи перешкоду, між першим нижнім краєм (25) та другим верхнім краєм (33), і перший нижній край (25) спирався на першу частину (41) для запобігання поверненню ковпачка (20) у першу позицію.
- 10 2. Кришка з контролем першого відкривання (1) за п. 1, яка **відрізняється** тим, що після першого відкривання перший нижній край (25) діє на першу частину (41) фіксуючого елемента (40) для забезпечення можливості проходження першого нижнього краю (25) над першою частиною (41) у подовжньому напрямку.
- 15 3. Кришка з контролем першого відкривання (1) за одним з пп. 1 або 2, яка **відрізняється** тим, що:
- фіксуючий елемент (40) є кільцевим елементом, і перша частина (41) має фіксуючу поверхню (41a), яка проходить по суті по всій окружності,
 - після першого відкривання перша частина (41) деформується всередину для забезпечення
- 20 можливості проходження першого нижнього краю (25) над першою частиною (41) у подовжньому напрямку,
- у другій позиції фіксуюча поверхня (41a) першої частини (41) розташовується під фіксуючою поверхнею (25a) першого нижнього краю (25), і після повторного закривання вмістища (10) фіксуюча поверхня (41a) першої частини (41) зачеплюється під фіксуючою поверхнею (25a)
- 25 першого нижнього краю (25).
4. Кришка з контролем першого відкривання (1) за будь-яким з пп. 1-3, яка **відрізняється** тим, що:
- перше внутрішнє кільцеве гніздо (26) розташовується у подовжньому напрямку між верхньою кільцевою контактною поверхнею (27) та нижньою кільцевою виступаючою поверхнею (28),
- 30 - перша частина (41) має максимальний діаметр (D1), більший за мінімальний діаметр (D2) нижньої кільцевої виступаючої поверхні (28), таким чином, щоб після першого відкривання нижня кільцева виступаюча поверхня (28) діяла на першу частину (21) для забезпечення можливості проходження першого нижнього краю (25) над першою частиною (41) у подовжньому напрямку.
- 35 5. Кришка з контролем першого відкривання (1) за п. 4, яка **відрізняється** тим, що: у першій позиції перша частина (41) розташовується у межах першого внутрішнього кільцевого гнізда (26) і спирається на нижню кільцеву виступаючу поверхню (28), таким чином, щоб створювалася подовжня сила у напрямку, протилежному напрямкові знімання ковпачка (20) з юбки (30), для гарантування приєднання ковпачка (20) до юбки (30) перед закріпленням кришки (1) на вмістищі (10).
- 40 6. Кришка з контролем першого відкривання (1) за п. 4, яка **відрізняється** тим, що:
- у першій позиції перша частина (41) приймається у перше внутрішнє кільцеве гніздо (26), таким чином, щоб перше внутрішнє кільцеве гніздо (26) тримало ковпачок (20) приєднаним до юбки (30) перед закріпленням кришки на вмістищі (10).
- 45 7. Кришка з контролем першого відкривання (1) за будь-яким з пп. 1-6, яка **відрізняється** тим, що фіксуючий елемент (40) являє собою розрізне кільце, яке має два окремі кінці (40a, 40b).
8. Кришка з контролем першого відкривання (1) за будь-яким з пп. 1-7, яка **відрізняється** тим, що фіксуючий елемент (40) являє собою замкнене кільце.
9. Кришка з контролем першого відкривання (1) за п. 8, яка **відрізняється** тим, що:
- 50 - утворено принаймні один проріз (343) у першій частині (341) фіксуючого елемента (340),
- вищезгаданий принаймні один проріз (343) розділяє першу частину (341) на дві частини (341a, 341b),
 - після першого відкривання, коли перший нижній край (25) діє на першу частину (341) для
- 55 забезпечення можливості проходження першого нижнього краю (25) над першою частиною (341) у подовжньому напрямку, кожна з двох частин (341a, 341b) першої частини (341) деформується всередину.
10. Кришка з контролем першого відкривання (1) за будь-яким з пп. 1-9, яка **відрізняється** тим, що:
- передбачено протидіючі обертання елементи (70) для стримування обертання юбки (30) до
- 60 фіксуючого елемента (40),

- фіксуючий елемент (240) включає перші криволінійні частини (245), а ковпачок (20) включає другі криволінійні частини (246),
 - після першого відкривання, коли ковпачок (20) обертається відносно юбки (30), перші криволінійні частини (245) взаємодіють з другими криволінійними частинами (246) для переміщення ковпачка (20) у подовжньому напрямку від юбки (30).
- 5 11. Кришка з контролем першого відкривання (1) за будь-яким з пп. 1-9, яка **відрізняється** тим, що:
- передбачено протидіючі обертанню елементи (70) для стримування обертання юбки (30) до фіксуючого елемента (40),
- 10 - фіксуючий елемент (340) включає перші нарізні частини (345), а ковпачок (20) включає другі нарізні частини (346),
- після першого відкривання, коли ковпачок (20) обертається відносно юбки (30), перші нарізні частини (345) взаємодіють з другими нарізними частинами (346) для переміщення ковпачка (20) у подовжньому напрямку від юбки (30).
- 15 12. Кришка з контролем першого відкривання (1) за одним з пп. 10 або 11, яка **відрізняється** тим, що:
- вищезгадані протидіючі обертанню елементи (70) включають перші виступи (71), утворені на зовнішній поверхні другої частини (42) і взаємодіючі з другими виступами (72), утвореними на внутрішній поверхні другої трубчастої гільзи (31) для стримування обертання другої частини (42) до другої трубчастої гільзи (31).
- 20 13. Кришка з контролем першого відкривання (1) за будь-яким з пп. 1-12, яка **відрізняється** тим, що вищезгадані приєднувальні елементи включають перші приєднувальні елементи (50) для подовжнього приєднання вищезгаданої юбки (30) до шийки (12) та другі приєднувальні елементи (60) для окружного приєднання вищезгаданої юбки (30) до шийки (12).
- 25 14. Кришка з контролем першого відкривання (1) за п. 13, яка **відрізняється** тим, що вищезгадані перші приєднувальні елементи (50) включають певну кількість ребер (51), утворених на внутрішній поверхні (31а) другої трубчастої гільзи (31) і зачеплених з кільцевим бортиком (13), утвореним на зовнішній поверхні шийки (12), і другі приєднувальні елементи (60) включають певну кількість ребер (61), утворених на фіксуючому елементі (40) і сконфігурованих
- 30 для зачеплення з певною кількістю гребенів (14), утворених на зовнішній поверхні шийки (12).
- 35 15. Кришка з контролем першого відкривання (1) за п. 14, яка **відрізняється** тим, що вищезгадані перші приєднувальні елементи (50) включають певну кількість виступів (151), утворених на фіксуючому елементі (40) і зачеплених з кільцевою закаткою (15), утвореною на зовнішній поверхні шийки (12) поблизу від кінця частини шийки (12), і другі приєднувальні елементи (60) включають певну кількість ребер (161), утворених на фіксуючому елементі (40) і сконфігурованих для зачеплення з певною кількістю гребенів (14), утворених на зовнішній поверхні шийки (12).









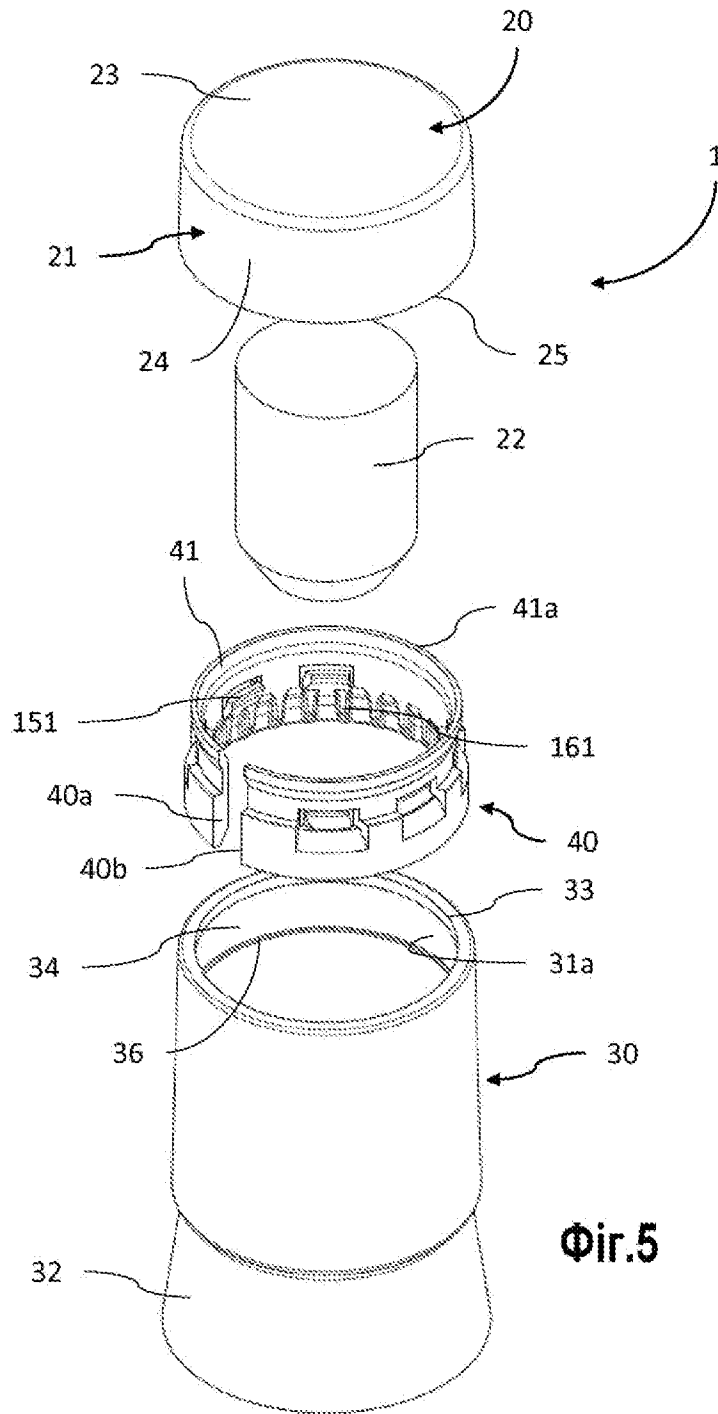
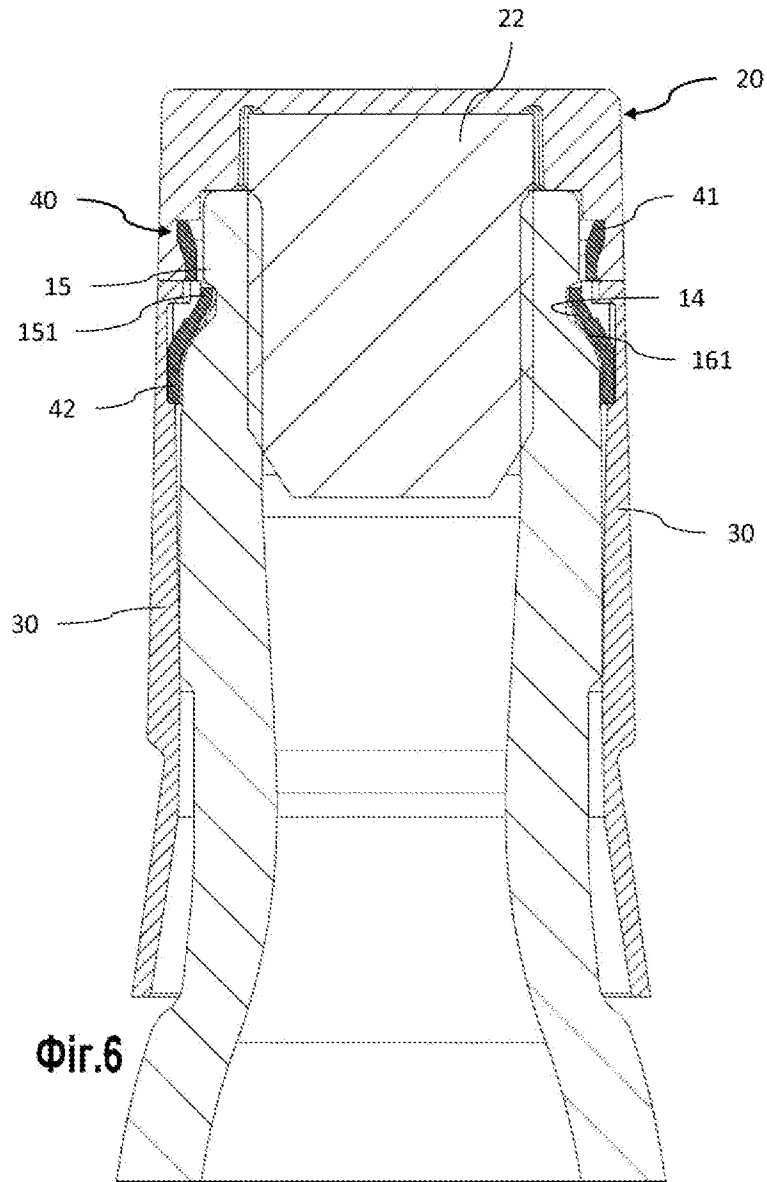
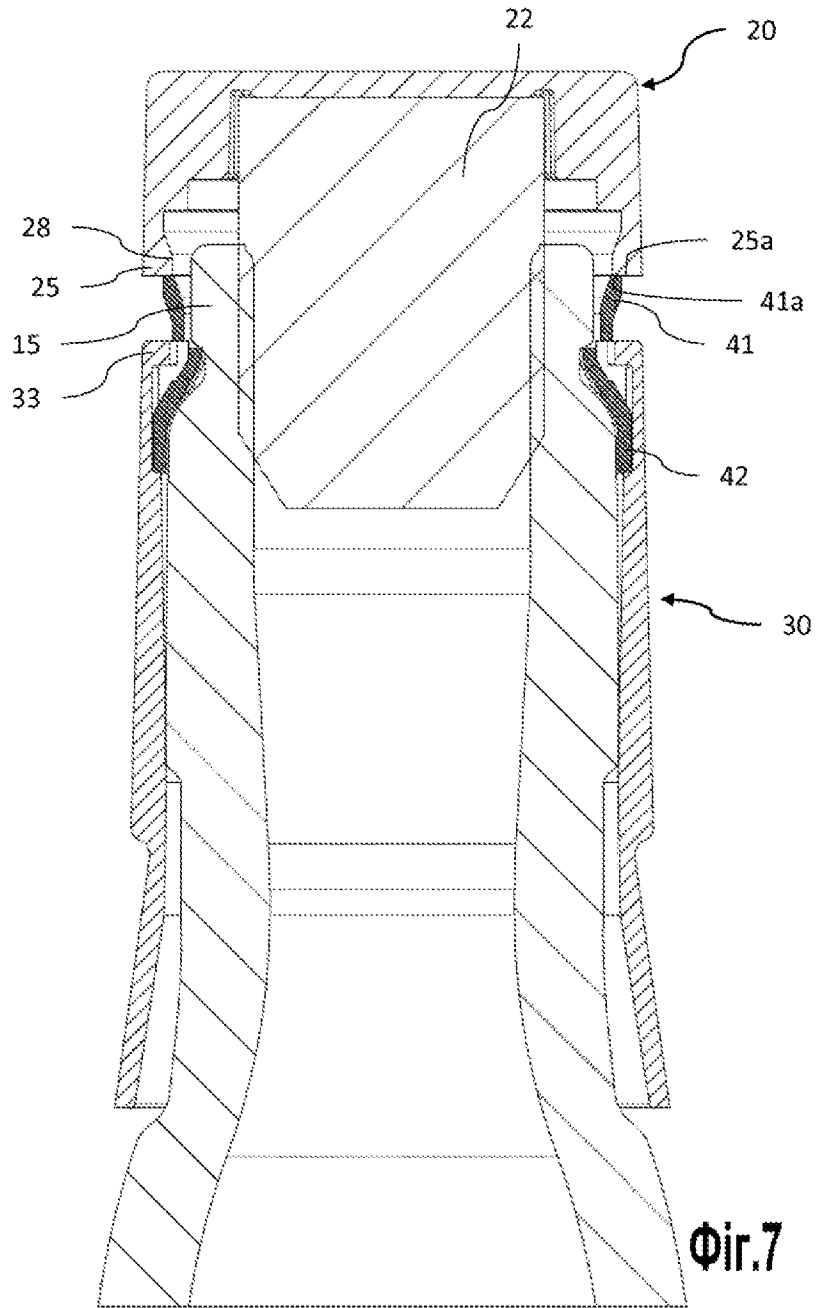


Fig.5





Φr.7

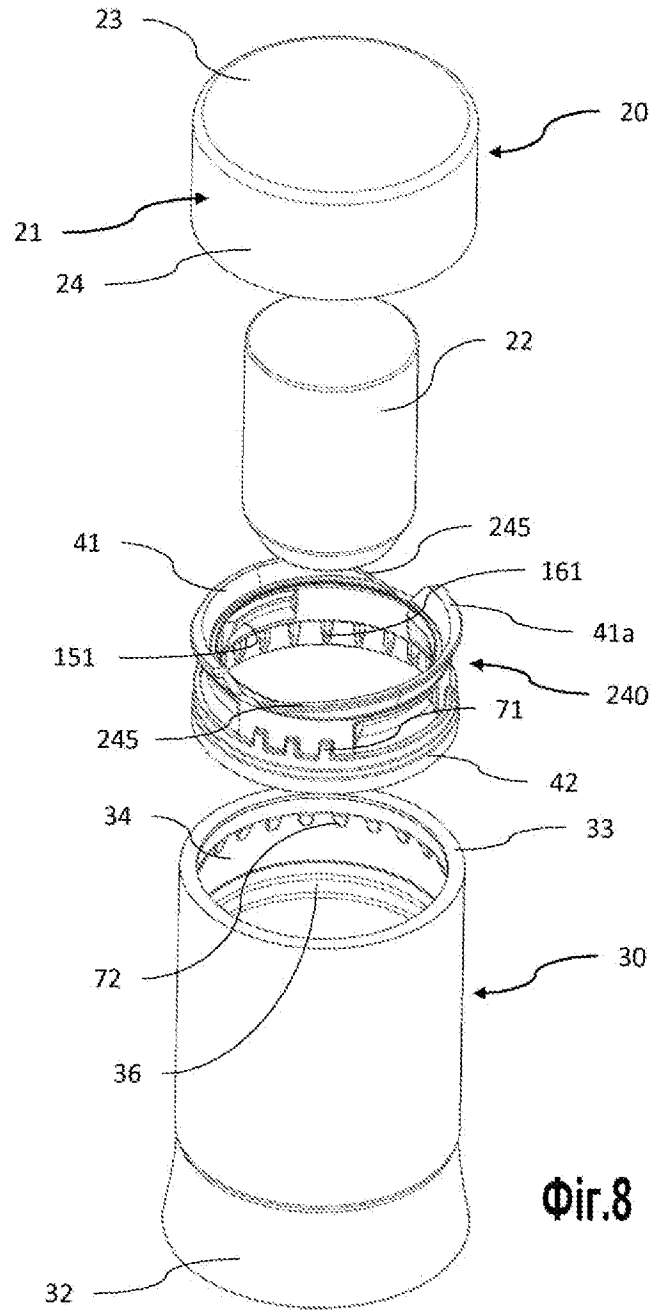
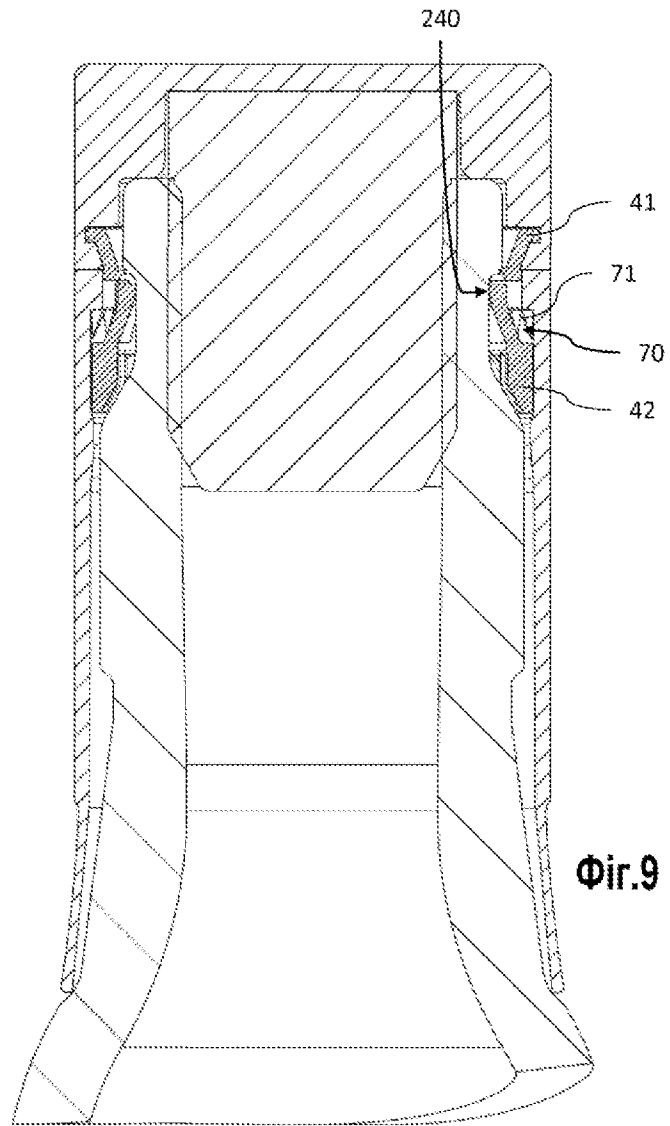
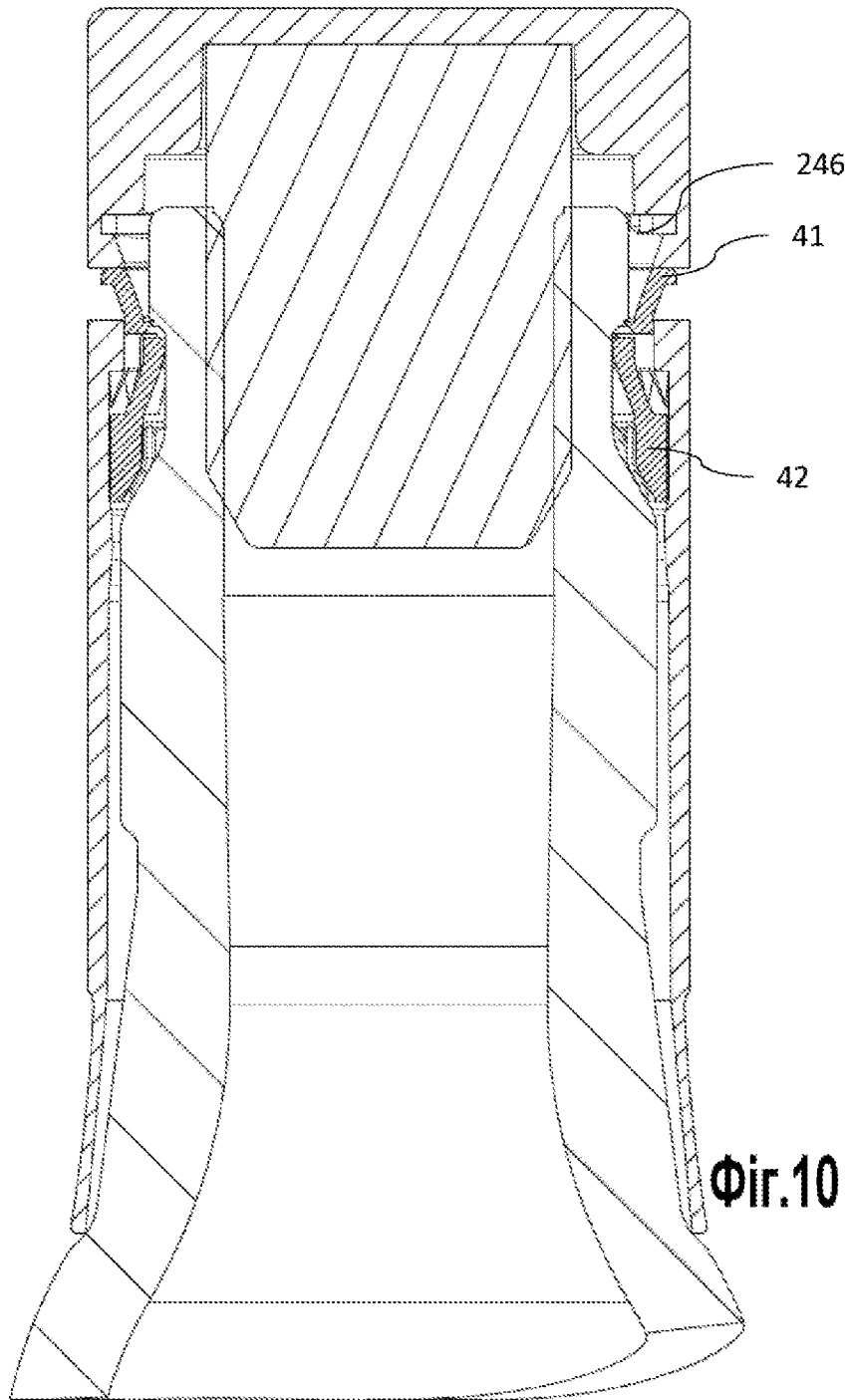
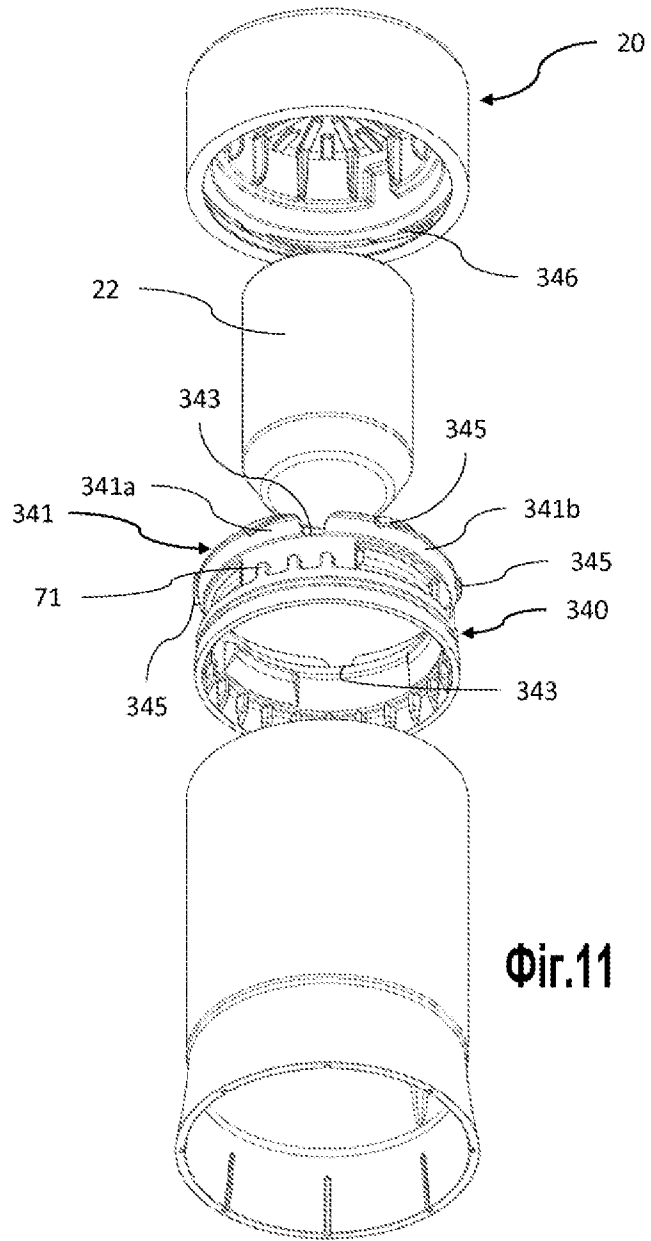
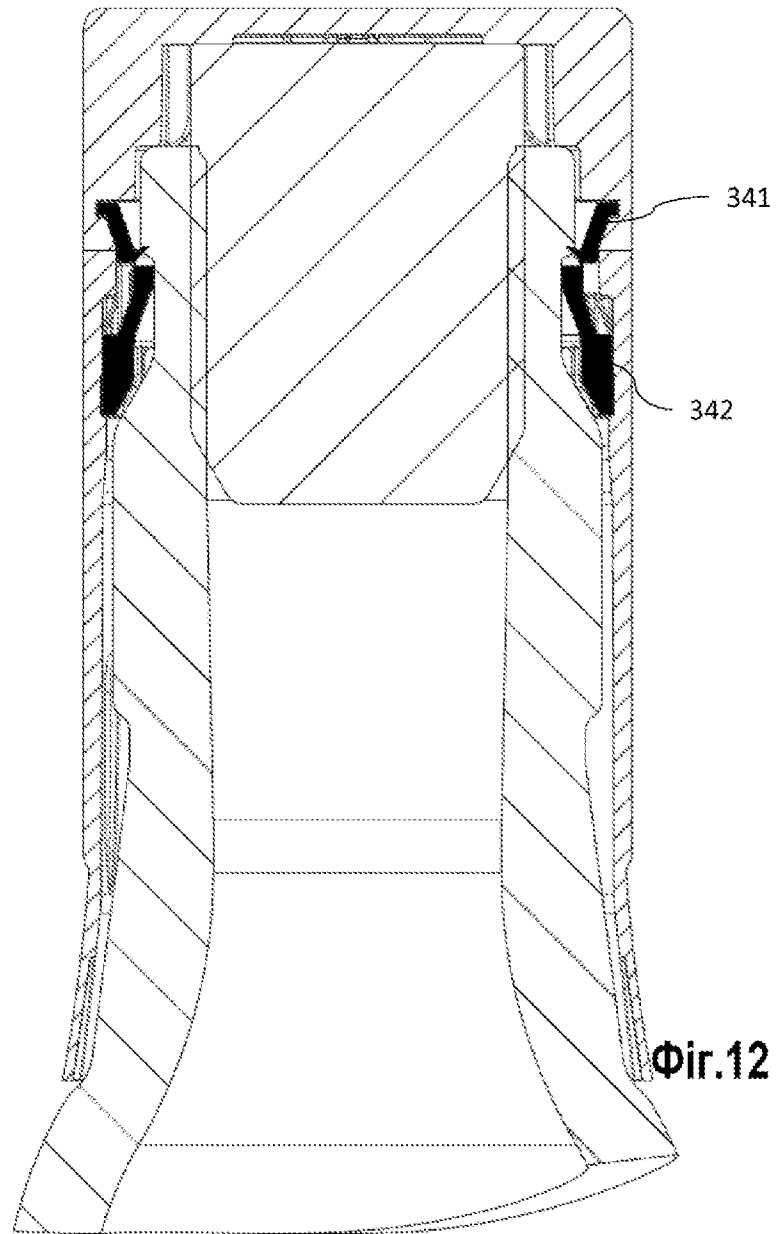


Fig.8









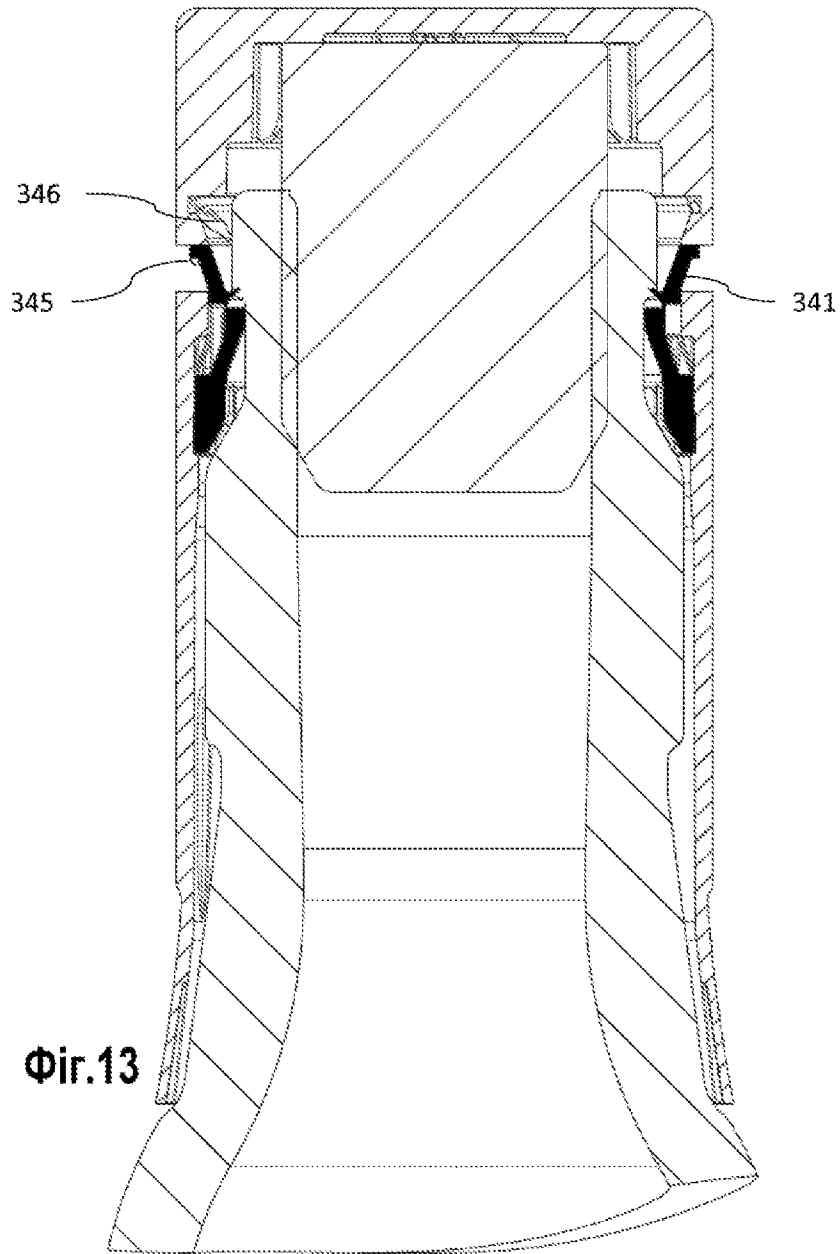


Fig.13