



(12) 发明专利

(10) 授权公告号 CN 111493473 B

(45) 授权公告日 2022.07.12

(21) 申请号 202010544962.9

(22) 申请日 2020.06.15

(65) 同一申请的已公布的文献号
申请公布号 CN 111493473 A

(43) 申请公布日 2020.08.07

(73) 专利权人 杭州天龙手袋股份有限公司
地址 311400 浙江省杭州市富阳区东洲街
道高尔夫路575号

(72) 发明人 方华锋 孙军英 汪金国 汪俊凯
徐素珍

(56) 对比文件

CN 206714297 U, 2017.12.08

CN 200969922 Y, 2007.11.07

CN 107794762 A, 2018.03.13

CN 103709873 A, 2014.04.09

CN 205757751 U, 2016.12.07

CN 206714293 U, 2017.12.08

CN 210539261 U, 2020.05.19

CN 104561403 A, 2015.04.29

CN 103938448 A, 2014.07.23

审查员 顾婉莹

(51) Int. Cl.

A45C 3/00 (2006.01)

A45C 13/00 (2006.01)

C14C 9/04 (2006.01)

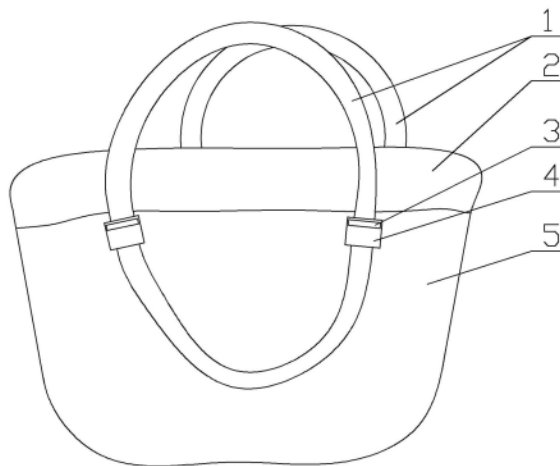
权利要求书1页 说明书6页 附图4页

(54) 发明名称

一种防水抑菌型软料手提包

(57) 摘要

本发明公开了一种防水抑菌型软料手提包，它包括提手和顶部设有开口的包体；所述包体的前面和后面分别设有一组水平分布的连接座；所述连接座上分别设有活动连接的卡扣；所述提手呈环形，提手穿过卡扣并活动卡接；所述包体采用双层材质，外层为牛皮整理层，内层为纺布层；所述包体的上面设有盖在开口上的遮盖体。本发明的结构合理，使用方便，提手长度易调节，并且还能对提手进行更换，包体采用特殊处理的牛皮层具有防水防洗涤、防霉、柔软防开裂和光泽性好的特点，本申请有效的解决了现有技术的不足。



1. 一种防水抑菌型软料手提包,它包括提手和顶部设有开口的包体;其特征在于,所述包体的前面和后面分别设有一组水平分布的连接座;所述连接座上分别设有活动连接的卡扣;所述提手呈环形,提手穿过卡扣并活动卡接;所述包体采用双层材质,外层为牛皮整理层,内层为帆布层;所述包体的上面设有盖在开口上的遮盖体;

所述卡扣内设有一根转轴;所述转轴上设有转动连接的卡板及弹簧卡;所述卡板的一端通过弹簧卡弹性卡接在提手上,卡板的另一端设有按钮;

所述连接座通过铆钉铆接在包体上,连接座上设有凹槽;所述卡扣的后面设有与凹槽对应的弹性凸起;

连接座和卡扣的弹性凸起均采用铜质,所述凹槽的内部尺寸大于开口处尺寸;所述弹性凸起采用可收缩的弧形弹性球体或椭圆体,弹性凸起采用空心铜球,上面设有数条竖向条纹,插入连接座的凹槽后与凹槽弹性贴合;

所述牛皮整理层是对铬鞣整理后的牛皮进行柔软、抗菌整理获得;

所述牛皮整理层的制备方法为:

步骤(1)功能整理剂的配置:

在水中加入非反应性亲水型有机硅DP9993 5-15g/L、低分子聚乙烯乳液5-15g/L、疏水型柔软剂5-15g/L、十二烷基二甲基甜菜碱10-20 g/L、纳米氧化锌3-5 g/L、聚乙烯吡咯烷酮2-5 g/L、羧甲基纤维素钠5-8 g/L、真皮粉1-2g/L、丙三醇4-6 g/L、增香剂0.5-1g/L,在200-300rpm的搅拌速率下搅拌均匀,即得功能整理剂;

所述低分子聚乙烯乳液中聚乙烯的分子量为1500;所述纳米氧化锌的尺寸为50nm;所述真皮粉的尺寸为200nm;

步骤(2)功能整理剂的整理:

将铬鞣整理后的牛皮浸入到步骤(1)配置的功能整理剂中,浸渍温度为50摄氏度,浸渍时间为4h,浸渍完成后,捞出沥干,于真空烘箱中60摄氏度下干燥,即得。

2. 根据权利要求1所述的一种防水抑菌型软料手提包,其特征在于,所述包体内设有通过皮质层间隔的第一内腔,以及通过网层间隔的第二内腔;所述第一内腔的皮质层与包体之间设有对应的拉链;所述第二内腔的网层上设有松紧条;所述第一内腔和第二内腔分别设在包体前面和后面的内层上。

3. 根据权利要求1所述的一种防水抑菌型软料手提包,其特征在于,所述包体的顶部设有一圈线环,线环内设有活动连接的绳体;所述包体内侧设有与所述开口对应的两片封口层,两片封口层之间设有对应的拉链。

一种防水抑菌型软料手提包

技术领域

[0001] 本发明属于纺织服装用品技术领域,具体涉及一种防水抑菌型软料手提包。

背景技术

[0002] 随着社会物质文化的丰富发展,人们拥有了更多的个性化需求,对生活用品的追求也不断提高。手提包在现在的日常生活中愈来愈重要,在人们出差、旅游的时候必不可少。现在,手提包已经成为人们,特别是女生们出行的必备的物品之一。

[0003] 手提包所使用的提手作为将手提包提起的部件,因人而异。目前的箱包行业中,手提包的提手都是通过缝合的方式固定在包体上,提手长度无法调节,提手作为部件之一同时具有美观作用,现有技术中更换不方便或连接不牢固,使用不方便。

[0004] 手提包主要采用皮质和仿皮质,还有一些采用帆布材质以及帆布喷涂一些PE层等材质,虽然材质多种多样,但是柔软性较差,并且内部容易滋生细菌,其防水性也较差,使用后会发生光泽暗淡,甚至开裂,使用效果很不理想。

发明内容

[0005] 本发明的目的是解决现有技术的手提包存在使用不方便、使用效果差的技术问题,提供一种防水抑菌型软料手提包,以解决现有技术的不足。

[0006] 一种防水抑菌型软料手提包,它包括提手和顶部设有开口的包体;所述包体的前面和后面分别设有一组水平分布的连接座;所述连接座上分别设有活动连接的卡扣;所述提手呈环形,提手穿过卡扣并活动卡接;所述包体采用双层材质,外层为牛皮整理层,内层为帆布层;所述包体的上面设有盖在开口上的遮盖体。

[0007] 进一步的,所述连接座通过铆钉铆接在包体上,连接座上设有凹槽;所述卡扣的后面设有与凹槽对应的弹性凸起。

[0008] 进一步的,所述卡扣内设有一根转轴;所述转轴上设有转动连接的卡板及弹簧卡;所述卡板的一端通过弹簧卡弹性卡接在提手上,卡板的另一端设有按钮。

[0009] 进一步的,所述包体内设有通过皮质层间隔的第一内腔,以及通过网层间隔的第二内腔;所述第一内腔的皮质层与包体之间设有对应的拉链;所述第二内腔的网层上设有松紧条;所述第一内腔和第二内腔分别设在包体前面和后面的内层上。

[0010] 进一步的,所述包体的顶部设有一圈线环,线环内设有活动连接的绳体;所述包体内侧设有与所述开口对应的两片封口层,两片封口层之间设有对应的拉链。

[0011] 进一步的,所述遮盖体的一端与包体的后面固定连接,连接位置位于包体的后面的开口处至开口处以下10cm,所述遮盖体的另一端为自由端,盖过包体的开口后,搭接在包体的前面,并设有对应的磁性扣,遮盖体位于包体前面部分不小于开口处以下5cm;所述遮盖体的与包体相同的牛皮整理层。

[0012] 进一步的,所述牛皮整理层是对铬鞣整理后的牛皮进行柔软、抗菌整理获得。

[0013] 进一步地,所述牛皮整理层的制备方法为:

[0014] 步骤(1)功能整理剂的配置:

[0015] 在水中加入非反应性亲水型有机硅5-15g/L、低分子聚乙烯乳液5-15g/L、疏水型柔软剂5-15g/L、十二烷基二甲基甜菜碱10-20 g/L、纳米氧化锌3-5 g/L、聚乙烯吡咯烷酮2-5 g/L、羧甲基纤维素钠5-8 g/L、真皮粉1-2g/L、丙三醇4-6 g/L、增香剂0.5-1g/L,在200-300rpm的搅拌速率下搅拌均匀,即得功能整理剂;

[0016] 步骤(2)功能整理剂的整理:

[0017] 将铬鞣整理后的牛皮浸入到步骤(1)配置的功能整理剂中,浸渍温度为50摄氏度,浸渍时间为4h,浸渍完成后,捞出沥干,于真空烘箱中60摄氏度下干燥,即得。

[0018] 优选地,所述非反应性亲水型有机硅为聚酯聚醚型亲水有机硅。

[0019] 优选地,所述低分子聚乙烯乳液中聚乙烯的分子量为1500;所述纳米氧化锌的尺寸为50nm;所述真皮粉的尺寸为200nm。

[0020] 本申请的有益效果主要包括但是并不限于以下几个方面:

[0021] 本申请的结构合理,使用方便,提手长度易调节,并且还能对提手进行更换,包体采用特殊处理的牛皮层具有防水耐洗涤、防霉抑菌、柔软防开裂和光泽性好的特点,本申请有效的解决了现有技术的不足。

[0022] 本申请功能整理剂采用非反应性柔软剂组合物,制备工艺简单,通过组合物的复配使用,取得耐洗涤效果好、具有优异抗菌效果的柔软皮革,经多次水洗(30次以上),依然保持较好的柔软效果。本申请的功能整理剂可以降低皮革的表面张力,在皮革表面发生定向吸附并形成单分子膜,降低了表面张力,皮革表面产生柔软的手感。同时由于功能整理剂在纤维表面形成的疏水薄膜具有较低的表面张力和平滑性,不仅能减少皮革的摩擦系数,而且还能降低皮革与人体之间的摩擦阻力。本申请组分中亲水性的柔软剂组分的亲水性好、柔软舒适,触摸后手上无残留,不过手感上只有柔软的效果,滑爽度较差,而且处理的耐久性较差,疏水性的柔软剂的柔软效果好、耐久性好,但是触摸会有黏腻感,造成沾污接触表面,同时低分子聚乙烯乳液在皮革表面铺展成膜,低分子聚乙烯可以赋予皮革优异的耐磨性能以及耐水性性能,本申请通过合适的配比,寻找亲水、柔软以及耐久性之间的平衡,在获得柔软性的同时,提高持久性,解决了柔软整理时发粘并且会发生沾污的技术问题,并且添加了抗菌组分,赋予皮革优异的耐久的抗菌性能。本申请整理工艺简单,不需要借助高温反应,减少了高温对皮革的损伤,且处理后的皮革具有优异的耐洗性能,节约了工序,同时实现柔软和抗菌的处理,对环境友好。

附图说明

[0023] 图1是本发明主视图;

[0024] 图2是本发明侧视结构示意图;

[0025] 图3是本发明卡扣结构示意图;

[0026] 图4是本发明正视图。

[0027] 图中1、提手 2、遮盖体 3、按钮 4、卡扣 5、包体 6、线环 7、绳体 8、开口 9、磁性扣 10、连接座 11、牛皮整理层 12、纺布层 13、拉链 14、封口层 15、松紧条 16、皮质层 17、第一内腔 18、网层 19、第二内腔 20、弹性凸起 21、凹槽 22、铆钉 23、转轴 24、卡板。

具体实施方式

[0028] 下面将结合附图对本发明的技术方案进行清楚、完整地描述,显然,所描述的实施例是本发明一部分实施例,而不是全部的实施例。基于本发明中的实施例,本领域普通技术人员在没有做出创造性劳动前提下所获得的所有其他实施例,都属于本发明保护的范围。

[0029] 实施例1

[0030] 根据图1、图2和图3,一种防水抑菌型软料手提包,它包括提手1和顶部设有开口8的包体5;所述包体的前面和后面分别设有一组水平分布的连接座10;所述连接座上分别设有活动连接的卡扣4;所述提手1呈环形,提手穿过卡扣并活动卡接;所述包体采用双层材质,外层为牛皮整理层11,内层为帆布层12;所述包体5的上面设有盖在开口上8的遮盖体2。

[0031] 所述连接座10通过铆钉22铆接在包体上,连接座上设有凹槽21;所述卡扣4的后面设有与凹槽对应的弹性凸起20。

[0032] 所述卡扣4内设有一根转轴23;所述转轴上设有转动连接的卡板24及弹簧卡;所述卡板的一端通过弹簧卡弹性卡接在提手1上,卡板的另一端设有按钮3。

[0033] 弹簧卡套接在转轴上,一端与卡扣连接,另一端弹性压接在卡板上,卡板的端部设为“一”字形边,与提手呈15-35°卡接,提手向上滑动与“一”字形边产生较大摩擦力,所以日常提取使用中不会自行滑动。需要缩短提手时,直接将卡扣以下部分提手向下拉动即可,需要增长提手时,按动按钮,按钮带动卡板绕转轴转动,“一”字形边脱离提手,将卡扣以上部分提手向上拉动即可实现增长。

[0034] 所述包体内设有通过皮质层16间隔的第一内腔17,以及通过网层18间隔的第二内腔19;所述第一内腔的皮质层与包体之间设有对应的拉链;所述第二内腔的网层上设有松紧条15;所述第一内腔和第二内腔分别设在包体前面和后面的内层上。

[0035] 所述包体的顶部设有一圈线环6,线环内设有活动连接的绳体7;所述包体内侧设有与所述开口对应的两片封口层14,两片封口层之间设有对应的拉链13。

[0036] 所述遮盖体2的一端与包体的后面固定连接,连接位置位于包体的后面的开口处至开口处以下10cm,所述遮盖体的另一端为自由端,盖过包体的开口后,搭接在包体的前面,并设有对应的磁性扣9,遮盖体位于包体前面部分不小于开口处以下5cm;所述遮盖体的与包体相同的牛皮整理层。

[0037] 实施例2

[0038] 连接座10和卡扣的弹性凸起20均采用铜质,所述凹槽的内部尺寸大于开口处尺寸;所述弹性凸起采用可收缩的弧形弹性球体或椭圆柱体,弹性凸起采用空心铜球,上面设有数条竖向条纹,插入连接座的凹槽后与凹槽弹性贴合。

[0039] 实施例3

[0040] 所述包体配有一对以上不同颜色或款式的提手;所述提手上均设有结构相同的卡扣4。

[0041] 实施例4

[0042] 上述牛皮整理层是对铬鞣整理后的牛皮进行柔软、抗菌整理获得。

[0043] 具体包括如下步骤:

[0044] (1)功能整理剂的配置:

[0045] 在水中加入一定量的非反应性亲水型有机硅DP9993、低分子聚乙烯乳液、疏水型

柔软剂聚二甲基硅氧烷PDMS、十二烷基二甲基甜菜碱、纳米氧化锌、聚乙烯吡咯烷酮、羧甲基纤维素钠、真皮粉、丙三醇、玫瑰精油,在250rpm的搅拌速率下搅拌均匀,即得到所述的功能整理剂;所述低分子聚乙烯乳液中聚乙烯的分子量为1500;纳米氧化锌的尺寸为50nm;真皮粉的尺寸为200nm;

[0046] (2) 功能整理剂的整理:

[0047] 将铬鞣整理后的牛皮浸入到步骤(1)配置的功能整理剂中,浸渍温度为50摄氏度,浸渍时间为4h,浸渍完成后,捞出沥干,于真空烘箱中60摄氏度下干燥,即得到耐久型抗菌柔软皮革。

[0048] 对比例1:铬鞣整理后的牛皮,未采用功能整理剂整理;

[0049] 对比例2:功能整理剂中未添加非反应性亲水型有机硅,其他同试验例3;

[0050] 对比例3:功能整理剂中未添加低分子聚乙烯乳液,其他同试验例3;

[0051] 对比例4:功能整理剂中未添加疏水型柔软剂,其他同试验例3

[0052] 对比例5:功能整理剂中未添加十二烷基二甲基甜菜碱和纳米氧化锌,其他同试验例3;

[0053] 表1试验例以及对比例中的物料组分(添加量以g/L计算)

[0054]

试验例	非反应性亲水型有机DP9993	低分子聚乙烯乳液	聚二甲基硅氧烷PDMS	十二烷基二甲基甜菜碱	纳米氧化锌	聚乙炔吡咯抗酮	羧甲基纤维素钠	真皮粉	丙三醇	玫瑰精油
试验例1	5	5	15	10	3	2	5	1	4	0.5
试验例2	15	15	5	20	5	5	8	2	6	1
试验例3	7	8	10	15	4	4	6	2	5	1
对比例2	-	8	10	15	4	4	6	2	5	1
对比例3	7	-	10	15	4	4	6	2	5	1
对比例4	7	8	-	15	4	4	6	2	5	1
对比例5	7	8	10	-	-	4	6	2	5	1

[0055] 测试方式:1.柔软性测试:对试样采用10级评级体系,测试值1-10分,其中1为最差,10为最优,每个试样测试10次取平均值。

[0056] 2.抗菌测试采用抑菌圈法:向45℃的150 mL 无菌营养琼脂中加入10 mL 大肠杆菌的悬菌液,振荡锥形瓶使菌体分布均匀,形成带菌培养基,然后向无菌培养皿中倾倒20 mL 带菌培养基,室温下静置10 min.用无菌镊子将直径为13 mm 的皮革样品贴在固体培养基表面,然后置于培养箱中37℃条件下培养24 h,经抗菌剂与细菌的作用在皮革样品周围即可形成抑菌圈。

[0057] 3.耐洗性测试:采用GBT8629-2017《纺织品试验用家庭洗涤和干燥程序》中仿手洗程序对皮革进行洗涤。

[0058] 测试结果如表2:

[0059] 表2 皮革的测试数据

[0060] 测试项目	试验例1	试验例2	试验例3	试验例1	对照比例2	对比例3	对比例4	对比例5
柔软性(级)	8.3	9.0	9.1	2.0	5.2	5.5	6.3	8.8
抑菌圈直径(mm)	38.33	43.13	44.12	10.53	41.00	42.16	41.08	10.74
洗涤30次后柔软性(级)	7.9	8.8	8.9	2.3	4.9	4.4	3.6	8.5
洗涤30次后抑菌圈直径(mm)	35.16	38.23	41.76	9.85	28.32	26.97	22.06	9.94

[0061] 测试发现,相对于对比样而言,本申请试验例1-3经整理后的皮革的手感柔软,且滑糯不粘手,触摸真皮后手上无残留,且经过多次洗涤,柔软性能保持良好;且相对于未添加十二烷基二甲基甜菜碱和纳米氧化锌的试样以及未整理的试样,经本申请技术方案整理的真皮具有优异的抑菌性能,且经多次洗涤后,依然保持良好的抑菌性能。

[0062] 最后所应说明的是,以上具体实施方式仅用以说明本发明的技术方案而非限制,尽管参照实例对本发明进行了详细说明,本领域的普通技术人员应当理解,可以对本发明的技术方案进行修改或者等同替换,而不脱离本发明技术方案的精神和范围,其均应涵盖在本发明的权利要求范围当中。

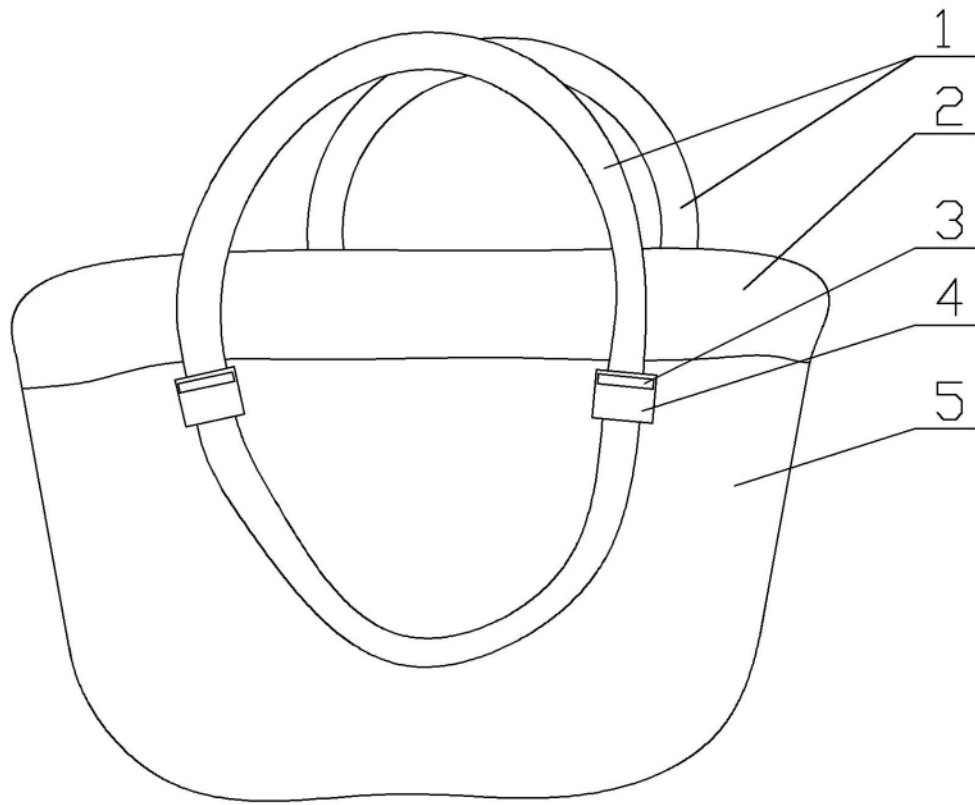


图1

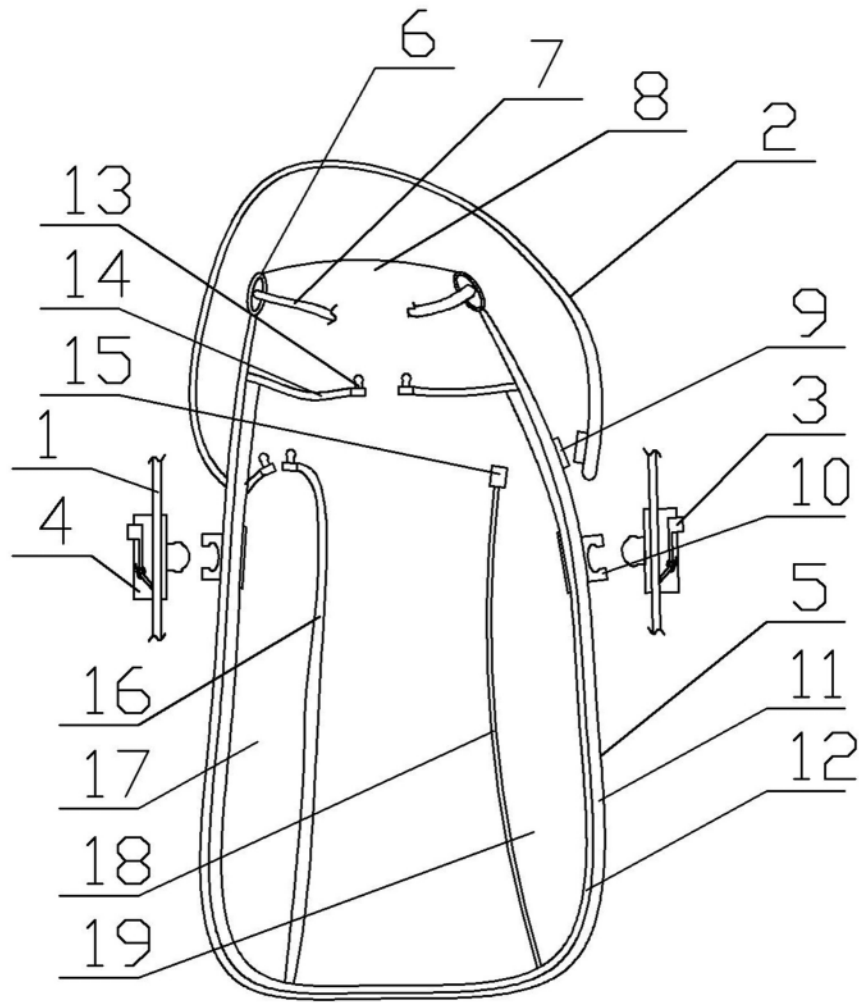


图2

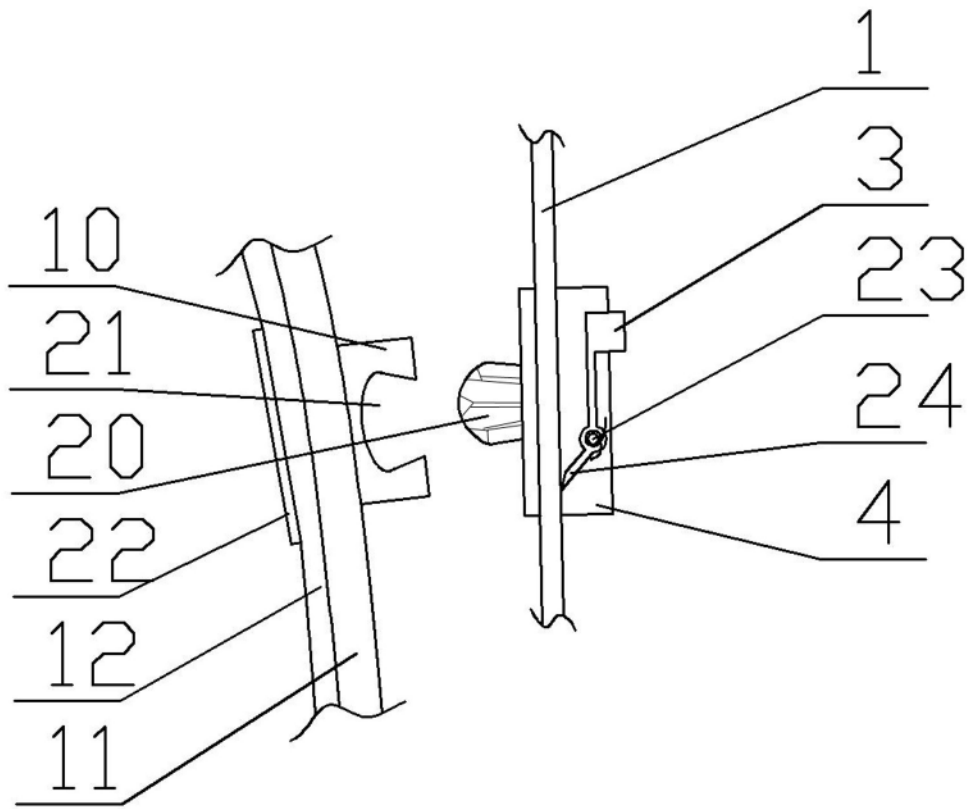


图3

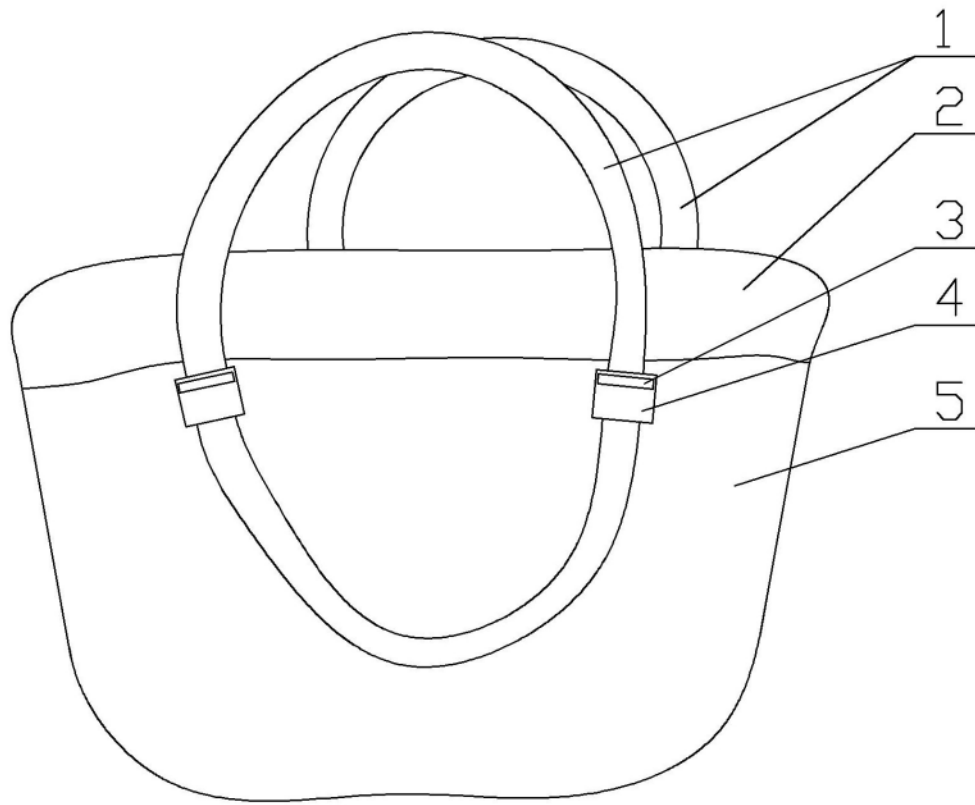


图4