



(12) 实用新型专利

(10) 授权公告号 CN 202683267 U

(45) 授权公告日 2013. 01. 23

(21) 申请号 201220347694. 2

(22) 申请日 2012. 07. 18

(73) 专利权人 河南盛世塑业有限公司

地址 461500 河南省许昌市长葛市科技工业
园区盛世塑业有限公司

(72) 发明人 盛占峰

(51) Int. Cl.

B02C 4/20 (2006. 01)

B02C 4/28 (2006. 01)

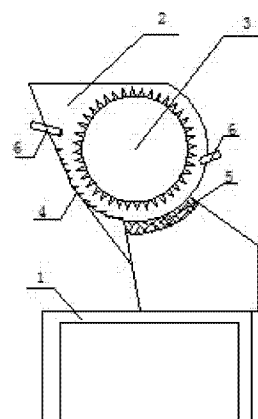
权利要求书 1 页 说明书 1 页 附图 1 页

(54) 实用新型名称

一种塑料粉碎机

(57) 摘要

本实用新型涉及塑料粉碎机,属于机械技术领域,是一种塑料粉碎机,包括机架,所述的机架上具有料斗,料斗具有进口和出口,其特征是:在所述的料斗侧部上具有带齿的滚轮,在滚轮的一侧有带齿的衬板,衬板和滚轮下面的出口设置有筛网,在料斗侧部设有多个进水口,这样的塑料粉碎机具有效率高、能耗小、减少污染的优点。



1. 一种塑料粉碎机,包括机架,所述的机架上具有料斗,料斗具有进口和出口,其特征是:在所述的料斗侧部上具有带齿的滚轮,在滚轮的一侧有带齿的衬板,衬板和滚轮下面的出口设置有筛网。

2. 根据权利要求 1 所述的塑料粉碎机,其特征是:在料斗侧部设有多个进水口。

一种塑料粉碎机

技术领域

[0001] 本实用新型涉及塑料粉碎机,属于机械技术领域。

背景技术

[0002] 现有技术中,粉碎塑料使用的是普通的塑料粉碎机,它是依靠剪刀将塑料切成碎块,这样的塑料粉碎机具有效率低、能耗大、污染大的缺点,影响了塑料粉碎的使用。

发明内容

[0003] 本实用新型的目的就是针对上述缺点,提供一种效率高、能耗小、减少污染的塑料粉碎机。

[0004] 本实用新型的技术方案是这样实现的:一种塑料粉碎机,包括机架,所述的机架上具有料斗,料斗具有进口和出口,其特征是:在所述的料斗侧部上具有带齿的滚轮,在滚轮的一侧有带齿的衬板,衬板和滚轮下面的出口设置有筛网。

[0005] 较佳的,在料斗侧部设有多个进水口。

[0006] 本实用新型的有益效果是:这样的塑料粉碎机具有效率高、能耗小、减少污染的优点。

附图说明

[0007] 图1为本实用新型塑料粉碎机的结构示意图。

[0008] 其中:1、机架 2、料斗 3、滚轮 4、衬板 5、筛网 6、进水口。

具体实施方式

[0009] 下面结合附图对本实用新型作进一步说明。

[0010] 如图1所示,一种塑料粉碎机,包括机架1,所述的机架1上具有料斗2,料斗2具有进口和出口,其特征是:在所述的料斗2侧部上具有带齿的滚轮3,在滚轮3的一侧有带齿的衬板4,衬板4和滚轮3下面的出口设置有筛网5。

[0011] 较佳的,在料斗2侧部设有多个进水口6,设置进水口是为了降低温度和减少污染。

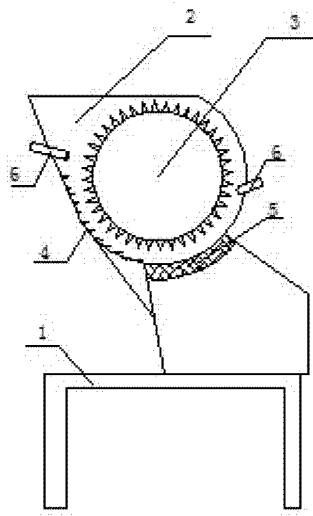


图 1