

①9 RÉPUBLIQUE FRANÇAISE
INSTITUT NATIONAL
DE LA PROPRIÉTÉ INDUSTRIELLE
PARIS

①1 N° de publication :
(à n'utiliser que pour les
commandes de reproduction)

2 559 936

②1 N° d'enregistrement national :

85 02455

⑤1 Int Cl⁴ : G 11 B 7/08.

⑫

DEMANDE DE BREVET D'INVENTION

A1

②2 Date de dépôt : 20 février 1985.

③0 Priorité : JP, 20 février 1984, n° 28712/84.

④3 Date de la mise à disposition du public de la
demande : BOPI « Brevets » n° 34 du 23 août 1985.

⑥0 Références à d'autres documents nationaux appa-
rentés :

⑦1 Demandeur(s) : Société dite : **SONY CORPORATION.** —
JP.

⑦2 Inventeur(s) : Masao Toyosawa.

⑦3 Titulaire(s) :

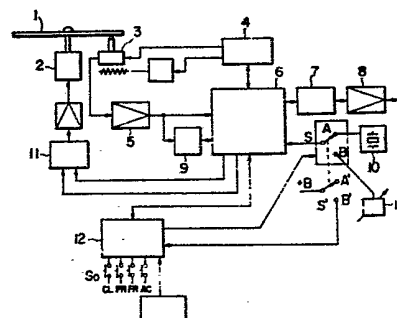
⑦4 Mandataire(s) : Cabinet Beau de Loménie.

⑤4 Lecteur de disques d'enregistrement optique.

⑤7 L'invention concerne un lecteur de disque d'enregistre-
ment optique.

Le lecteur, selon l'invention, comporte essentiellement un
moteur 2 qui fait tourner un disque optique 1, une tête de
lecture 3, un circuit de traitement de signaux 6 et un circuit de
commande 11 commandé lui-même par le circuit de traitement
de signaux 6 de manière que la vitesse de rotation du disque
soit ramenée à sa vitesse normale lorsqu'un signal de re-
cherche de programme est produit dans un mode de vitesse
différente.

L'invention s'applique, notamment, à des lecteurs de disques
à vitesse variable.



FR 2 559 936 - A1

La présente invention concerne un lecteur d'enregistrement sur disques optiques et plus particulièrement un circuit de commande de vitesse utilisé dans un lecteur d'enregistrement sur disque optique
5 pouvant fonctionner à une vitesse de reproduction variable.

Des lecteurs d'enregistrement sur disques optiques dans lesquels des informations de son sont numérisées et enregistrées sous la forme de cavités sur la surface
10 réfléchissante d'un disque comportent généralement un dispositif de commande de rotation asservi de manière que la vitesse du disque par rapport à la tête de lecture soit constante (1,3 m/s) et certains d'entre eux peuvent en outre augmenter ou diminuer la vitesse
15 tangentielle de manière que la vitesse de reproduction soit variable dans une plage allant de 2 à 3% jusqu'à 20 à 30%. Ces lecteurs d'enregistrement optique à vitesse variable sont avantageux en ce que la vitesse d'enregistrement de la musique peut être modifiée
20 en fonction du programme mais présentent aussi l'inconvénient d'un temps d'accès plus long dans le mode de lecture à vitesse variable, particulièrement quand la commande d'accès pour rechercher le début d'un programme est introduite pendant le mode à grande
25 vitesse, c'est-à-dire qu'il faut un temps plus long avant que la tête de lecture n'ait effectué un saut de pistes depuis la position actuelle jusqu'à la piste où se trouve le début du programme spécifié, les modes de lecture étant rétablis au début du programme.
30 La demande de brevet des Etats-Unis d'Amérique n° 06/487/576 décrit un dispositif effectuant un saut de pistes.

La cause principale du plus long temps passé mentionné ci-dessus est que la constante de temps
35 du dispositif d'alignement asservi sur le disque optique

est généralement établie de manière que la tête de lecture soit positionnée en un temps minimal quand le disque est entraîné à la vitesse normale. Pour cette raison, le temps d'accès dans le mode de reproduction à vitesse variable, supérieur ou inférieur, est trois à quatre fois plus long que dans le mode de reproduction à vitesse normale. En outre, si un disque a des défauts, les données reproduites à partir du signal à haute fréquence ont un taux d'erreur plus grand que dans le cas du mode de reproduction à vitesse normale, ce dont il résulte un temps d'accès encore prolongé.

Compte tenu de tout ceci, un objet de l'invention est de proposer un circuit de commande de vitesse de disques qui n'entraîne pas une prolongation du temps d'accès dans la recherche d'un programme musical lorsque la commande d'accès est introduite pendant le mode de vitesse de lecture autre que celui de vitesse normale.

Selon un aspect, l'invention concerne donc un lecteur d'enregistrement sur disque optique comprenant un moteur de broche destiné à mettre en rotation un disque d'enregistrement optique, une tête de lecture des informations enregistrées sur le disque, un circuit de traitement de signaux qui traite les signaux produits par la tête de lecture et un circuit de commande de vitesse comprenant un oscillateur d'horloge utilisé pour le traitement de signaux, dans lequel, lorsque le signal d'accès est introduit dans le mode de reproduction à plus grande ou à plus petite vitesse, mode obtenu en modifiant la fréquence d'horloge produite par le circuit de commande de vitesse, la fréquence d'horloge est momentanément modifiée par rapport à la fréquence normale pour amener le moteur des broches à la vitesse normale dans laquelle le mode

d'accès a été introduit, tandis qu'à la fin du mode d'accès, la fréquence d'horloge est ramenée à la fréquence qu'elle avait avant l'introduction du signal d'accès de sorte que le mode de lecture à vitesse variable est rétabli.

D'autres caractéristiques et avantages de l'invention seront mieux compris à la lecture de la description qui va suivre et en se référant aux dessins annexés sur lesquels :

10 La figure 1 est un schéma simplifié d'un lecteur d'enregistrement sur disque optique permettant de contrôler la vitesse de reproduction,

La figure 2 est un diagramme utilisé pour expliquer le fonctionnement du circuit de commande de vitesse selon l'invention, utilisé dans le lecteur de la figure 1,

15 Les figures 3 et 4 sont des schémas simplifiés de modes de réalisation de l'invention pour produire une horloge pilote à fréquence variable afin d'assurer la commande de vitesse de reproduction,

20 La figure 5 est un organigramme illustrant le fonctionnement d'un circuit de commande à boucle à verrouillage de phase utilisé dans le circuit de commande de vitesse, et

25 La figure 6 est un diagramme destiné à expliquer les données de sortie produites par le circuit de commande à boucle à verrouillage de phase.

Le dispositif de commande de vitesse de disque selon l'invention, présenté sur la figure 1, comporte un disque d'enregistrement optique 1, un moteur de broche 2 et une tête de lecture 3. La tête de lecture 3 est commandée par un moteur M2 et un mécanisme à deux axes, commandés par la sortie du circuit de commande asservi 4 de manière que le signal à haute fréquence soit détecté dans un mode optimal par la commande d'alignement asservi ou la commande de focalisation

asservie. Le signal à haute fréquence détecté est transmis par un amplificateur à haute fréquence 5 à un microprocesseur 6 de traitement de signaux.

Le microprocesseur 6 de traitement de signaux est constitué par trois circuits intégrés essentiels. Le premier circuit intégré (type CX-7933 fabriqué par Sony Corp.) a pour fonction de détecter, protéger et introduire le signal de synchronisation de trame, de démoduler le signal modulé en fréquence et de séparer les signaux de sous-codes. Le second circuit intégré (type CX-7935 fabriqué par Sony Corp.) a pour fonction de contrôler le traitement du signal et le troisième circuit intégré (type CX-7935 fabriqué par Sony Corp.) a pour fonction principale de corriger les erreurs par contrôle de redondance cyclique.

Après l'opération de correction d'erreurs dans le microprocesseur 6 de traitement de signaux, les données sont converties en un signal audible appliqué à un convertisseur numérique/analogique 7 et un amplificateur de sortie 8.

Un circuit 9 à boucle à verrouillage de phase à haute fréquence a pour fonction de détecter le signal d'horloge à haute fréquence (4,3218 MHz) dans le signal à haut fréquence et il est utilisé pour contrôler l'horloge du premier circuit intégré du microprocesseur 6 et également pour indiquer la vitesse de reproduction du disque optique 1, c'est-à-dire la vitesse tangentielle, à la commande d'asservissement de rotation du moteur de broche 2. Autrement dit, le signal d'horloge à haute fréquence et le signal d'horloge pilote (8,6436 MHz) produit par l'oscillateur à cristal 10 sont décomptés dans une certaine proportion et sont fournis à un circuit d'asservissement 11 de manière que le moteur de broche 2 soit commandé à la vitesse de reproduction spécifiée (vitesse tangentielle de 1,3 m/s).

déterminée par l'oscillateur à cristal 10.

Un autre circuit de commande 12 (circuit intégré du type MB 8841H fabriqué par FUTJISU LIMITED) a pour fonction de commander divers mécanismes du lecteur et le circuit 12 reçoit constamment des données Q dans le signal à haut fréquence représentant la position des données sur le disque optique à laquelle la tête de lecture 3 lit l'enregistrement. Quand le circuit de commande 12 reçoit un signal d'accès provenant d'un commutateur de commande S₀, il provoque des sauts de piste de la tête de lecture 3, répétitivement jusqu'à ce que cette tête 3 atteigne le début du programme.

Un oscillateur à fréquence variable 13 est prévu et lorsqu'un commutateur S est placé dans une position B l'oscillateur 13 produit un signal d'horloge pilote variable plutôt que la sortie de l'oscillateur à cristal, ce qui permet la commande de vitesse de lecture. Un autre commutateur S' est manoeuvré conjointement avec le commutateur S et lorsqu'il est placé dans la position B' correspondant à la position B du commutateur S, il indique au circuit de commande 12 que l'oscillateur à fréquence variable 13 est sélectionné.

Bien que dans le lecteur ci-dessus, la vitesse de reproduction puisse être variable en commandant l'oscillateur à fréquence variable 13 manuellement ou électroniquement, le temps d'accès tend à être prolongé quand la commande d'accès est introduite dans un mode de lecture autre que la vitesse normale comme cela a déjà été indiqué, ce dont il résulte une gêne de facilité de manoeuvre.

La présente invention concerne donc la commande du lecteur, comme cela sera décrit en détail par la suite, de manière que lorsque la commande d'accès est introduite pendant un mode de reproduction à une vitesse autre que la vitesse normale, le commutateur S

soit placé momentanément dans la position A pour sélectionner l'oscillateur à cristal 10 afin que la vitesse soit changée par rapport à la vitesse normale basée sur le signal d'horloge pilote standard et pour que
5 le mode de reproduction à vitesse variable soit rétabli en ramenant le commutateur S dans la position B à la fin du mode d'accès.

Plus particulièrement, et comme le montre la figure 2, lorsque le signal d'accès est introduit
10 à l'instant T1 pendant un mode de reproduction à une vitesse rapide à 6% par exemple, la vitesse normale (variation de 0%) est introduite avec une constante de temps Δt_1 avant que le mode d'accès commence et à l'instant T2, quand le mode d'accès est terminé,
15 la vitesse rapide initiale à 6% est établie avec une constante de temps Δt_2 . Les constantes de temps Δt_1 et Δt_2 sont déterminées en fonction de la réponse du moteur de broche 2 afin que le circuit de commande de rotation asservie ne sorte pas de sa plage de capture.
20 La commande de vitesse peut être assurée en utilisant un signal de sortie (par exemple un signal de silence) du circuit de commande 12.

La figure 3 représente un mode de réalisation du circuit générateur d'horloge pilote faisant partie
25 du circuit de commande de vitesse de disque selon l'invention. En plus des composants identiques à ceux représentés sur la figure 1 et désignés par les mêmes symboles, le dispositif comporte un circuit à relais 13 qui fonctionne en réponse à une sortie, par exemple
30 un signal de silence, provenant des circuits de commande 12, un circuit 16 d'établissement de fréquence provenant des résistances variables VR1 et VR2 pour commander la fréquence de sortie de l'oscillateur à fréquence variable 13 (oscillateur LC) et un circuit 17 de constante
35 de temps comprenant une résistance R0 et un condensateur

Co dont le signal de sortie est appliqué à une diode à capacité variable VD. Un contact S2 prévu dans le circuit 16 d'établissement de fréquence est actionné par un relais RY tandis qu'un contact S1 dans le circuit à relais 15 et le commutateur S déjà mentionné sont commandés ensemble avec la résistance variable VR2, de manière que S1 soit ouvert et que S passe dans une position a quand le curseur de la résistance variable VR2 est déplacé de sa position centrale dans une autre position, c'est-à-dire quand la vitesse de lecture est commandée pour augmenter ou diminuer.

Par conséquent, dans le mode de reproduction à la vitesse normale, le commutateur S est placé dans la position b de sorte que la sortie de l'oscillateur à cristal 10 est appliquée au microprocesseur 6 de traitement de signaux comme une horloge pilote, mais, quand la résistance variable VR2 est manoeuvrée manuellement pour augmenter ou diminuer la vitesse de lecture, le commutateur S est placé en position a, de sorte que la sortie de l'oscillateur 13 à fréquence variable dont la fréquence est réglée par VR2 est appliquée au microprocesseur 6 de traitement de signaux comme horloge pilote. Dans ce dernier cas, le contact S1 est ouvert, et, lorsque la commande d'accès est produite par le circuit de commande 12, le relais RY est excité par les transistors Q1 et Q2, ce dont il résulte l'inversion du contact S2. L'oscillateur 13 à fréquence variable reçoit à la tension de commande provenant de la résistance variable V1 qui a été réglée pour que l'oscillation de l'horloge pilote standard (8,6436 MHz) et par conséquent la vitesse du disque soit amenée à la vitesse de lecture normale.

A la fin du mode d'accès à la vitesse de lecture normale, la sortie du circuit de commande 12 passe à "0", de sorte que le relais RY est désexcité et que

le contact S2 revient au repos pour fournir la tension de commande de la résistance variable VR2 à l'oscillateur 13 à fréquence variable et rétablir ainsi le mode de lecture à vitesse rapide à 6%. Les variations de vitesse sont obtenues en impliquant la tension de commande par le circuit à constante de temps 17 comme le montre la figure 2 afin d'éviter que le moteur de broche 2 sorte de la plage de capture de la commande de rotation asservie. La borne de sortie C délivre la tension de commande de l'oscillateur commandé dans le circuit 9 à boucle à verrouillage de phase à haute fréquence.

La figure 4 représente un mode de réalisation du générateur d'horloge pilote disposé dans un circuit de boucle à verrouillage de phase. La disposition comprend un ensemble d'un commutateur numérique 20 pour établir la vitesse de lecture, un circuit 21 de commande à boucle à verrouillage de phase (circuit intégré du type LM 6417 fabriqué par Sanyo Electric Corp., Ltd) qui produit des sorties divisées, par exemple par pas de 1 à 10 pour le circuit de boucle à verrouillage de phase comme cela sera décrit par la suite, lorsque des données du commutateur numérique 20 sont transmises, un circuit 22 de boucle à verrouillage de phase (circuit intégré du type CX-7925 fabriqué par Sony Corporation) comprenant un détecteur de phase, un diviseur de fréquence programmable et un oscillateur et produisant une horloge pilote de 8,6436 MHz au moyen d'une connexion avec un élément à cristal extérieur (X-a1), un amplificateur 23 Pour amplifier la tension d'erreur produite par le circuit 22 à boucle à verrouillage de phase, la sortie amplifiée étant appliquée à une diode à capacité variable VD, et un oscillateur à fréquence variable 24 comprenant un amplificateur opérationnel OPI, une bobine d'inductance

L1 et des condensateurs C1, C2 et C3. La fréquence de l'oscillateur 24 est modifiée en réponse à la tension de commande appliquée à la diode à capacité variable VD et le signal de sortie oscillatoire est appliqué par un tampon B1 au circuit 22 à boucle à verrouillage de phase de manière à compléter le circuit de boucle à verrouillage de phase pendant qu'en même temps, il est appliqué par un autre tampon B2 au microprocesseur 6 de traitement de signaux comme horloge pilote. La borne C fournit la tension de commande au circuit 9 à boucle à verrouillage de phase à haute fréquence et la borne D reçoit le signal qui représente la vitesse normale de lecture.

Dans ce mode de réalisation, l'oscillateur à fréquence variable 24 est inclus dans le circuit de boucle à verrouillage de phase avec la fréquence de référence donnée par le cristal X-1, de sorte que l'horloge pilote est contrôlée à la même fréquence (8,6436 MHz) que le cristal pendant le mode de lecture à vitesse constante normale. Quand la vitesse de lecture doit être augmentée, le commutateur numérique 20 est placé sur une certaine valeur, par exemple +4%, et le circuit 21 de commande de boucle à verrouillage de phase fournit le signal de commande au diviseur de fréquence programmable qui produit le signal de référence pour le circuit 22 à boucle à verrouillage de phase et par conséquent, la sortie de l'oscillateur 24 varie, par exemple jusqu'à 9,0433 MHz (de +4%). Cette transition de fréquence se produit progressivement de manière à répondre à la réaction du moteur de broche 2 et, dans ce mode de réalisation, elle est assurée par le circuit 21 de commande à boucle à verrouillage de phase fournissant au circuit 22 de boucle à verrouillage de phase les données d'établissement de fréquence à un intervalle d'environ 40 ms comme cela apparaîtra dans l'organigramme de fonctionnement.

Quand la commande d'accès au programme est introduite dans le mode de lecture avec l'horloge pilote à +4% fournie par l'oscillateur 24 à fréquence variable, le circuit de commande 21 à boucle à verrouillage de phase fournit au circuit 22 à boucle à verrouillage de phase des données pour le rétablissement pour la vitesse normale du disque indépendamment de la position du commutateur numérique 20, en réponse au signal de commande reçu à la borne D depuis le circuit de commande 12. Par conséquent, la vitesse du disque est amenée à sa vitesse normale de lecture et le mode d'accès au programme est produit.

A la fin du mode d'accès, le signal de commande à la borne D devient "0", de sorte que le circuit de commande 21 à boucle à verrouillage de phase fournit des données pour la vitesse de lecture augmentée de 4% établie par le commutateur numérique 20 et le mode de lecture à vitesse variable qui précédait le mode d'accès est rétabli. La commande de changement de vitesse du disque ci-dessus est effectuée en détectant le signal d'accès vers le circuit de commande 21 à boucle de verrouillage de phase et les données d'établissement sur le commutateur numérique 20.

La figure 5 est un exemple d'un organigramme du fonctionnement du circuit de commande 21 à boucle à verrouillage de phase. Il est à noter que cet organigramme fait partie intégrante de la description de l'invention, mais pour plus de commodité de représentation, est placé parmi les figures du dessin. Dans cet organigramme, les phases marquées par "*" sont le programme de commande dans lequel l'horloge pilote est momentanément changée en 8,6436 MHz en réponse au signal d'accès et la fréquence d'horloge pilote initiale est rétablie à la fin du mode d'accès. Pendant l'exécution de ces phases, le circuit de commande 21 à boucle à verrouillage de phase émet des données de commande vers

le circuit 22 de boucle à verrouillage de phase avec un intervalle de 40 ms de manière que la fréquence de sortie soit augmentée ou diminuée progressivement en fonction des données de commande de fréquence, 5 comme le montre la figure 6. Dans ce mode de réalisation, la sortie de l'oscillateur 24 à fréquence variable est verrouillée en phase de façon permanente par le circuit numérique en boucle à verrouillage de phase et par conséquent, l'horloge produite est stable. 10 En outre, l'élimination des commutateurs et des contacts de relais dans les circuits de commande permet un fonctionnement progressif de la commande de vitesse.

Comme cela a été décrit ci-dessus, le circuit de commande de vitesse de disque selon l'invention 15 fonctionne de manière que lorsque le signal d'accès au programme est produit pendant le mode de lecture à une vitesse augmentée ou réduite, cette vitesse de lecture est changée momentanément à la vitesse normale et, à la fin du mode d'accès, la vitesse initiale de lecture est rétablie de sorte que le temps 20 d'accès est indépendant de la vitesse de lecture et que l'exploitation du lecteur d'enregistrement sur disque est amélioré.

Bien entendu, diverses modifications peuvent 25 être apportées par l'homme de l'art au mode de réalisation décrit et illustré à titre d'exemple nullement limitatif sans sortir du cadre de l'invention.

REVENDICATIONS

1. Lecteur de disques d'enregistrement optique, caractérisé en ce qu'il comporte un dispositif (2) d'entraînement d'un disque optique (1) sur lequel sont enregistrés des signaux numériques, un dispositif
5 (3) destiné à détecter lesdits signaux numériques sur ledit disque, un circuit (6) de traitement de signaux destiné à traiter les signaux numériques détectés, un circuit (11) de commande d'entraînement qui commande le dispositif d'entraînement de disque en
10 fonction du signal de sortie provenant du dispositif de traitement des signaux, un circuit de commande (12) qui reçoit les données de position dudit disque en réponse à la sortie du dispositif de détection de signaux, un générateur d'horloge (10,13) qui produit
15 un signal d'horloge utilisé pour le traitement de signaux par ledit circuit de traitement de signaux et un dispositif de commande de vitesse du disque qui fonctionne sur ledit générateur d'horloge pour modifier la fréquence dudit signal d'horloge de la
20 valeur indiquée par un dispositif de réglage associé, ledit générateur d'horloge produisant automatiquement un signal d'horloge de référence pendant le mode d'accès à un programme.

2. Lecteur de disque selon la revendication 1, caractérisé en ce que ledit générateur d'horloge comporte
25 un générateur (10) de signal de référence et un oscillateur (13) à fréquence variable, et dans lequel un dispositif de commutation (S, S') est prévu pour sélectionner l'un dudit générateur de signal de référence
30 et dudit oscillateur de fréquence variable lorsqu'il est déplacé conjointement avec ledit dispositif de réglage de variation de fréquence.

3. Lecteur de disque selon la revendication 2, caractérisé en ce qu'il comporte en outre un relais
35 (15) qui fonctionne en réponse à la sortie dudit circuit

de commande de manière qu'un premier commutateur de sélection déplacé conjointement avec ledit dispositif de commutation soit actionné par ledit relais.

4. Lecteur de disque selon la revendication 3, caractérisé en ce que ledit dispositif de réglage comporte une première commande de volume (VR1) qui est réglée préalablement de manière que ledit oscillateur à fréquence variable (13) produise une fréquence de référence, une seconde commande de volume (VR2) qui est déplacée conjointement avec ledit premier commutateur de sélection (S) de manière à modifier la fréquence d'oscillation dudit oscillateur à fréquence variable, et un second commutateur de sélection (S') qui est inversé par le fonctionnement dudit relais de manière à intervertir la sélection de ladite première commande de volume et de ladite seconde commande de volume.

5. Lecteur de disque selon la revendication 4, caractérisé en ce que ledit dispositif de réglage fournit le signal de sortie par un circuit à constante de temps audit oscillateur à fréquence variable.

6. Lecteur de disque selon la revendication 1, caractérisé en ce que ledit dispositif de réglage comporte un commutateur numérique (20).

7. Lecteur de disque selon la revendication 6, caractérisé en ce que ledit générateur d'horloge comporte un générateur (10) de signal de référence et un oscillateur (13) à fréquence variable, et dans lequel un dispositif de commutation (S, S') est prévu pour sélectionner l'un dudit générateur de signal de référence et dudit oscillateur à fréquence variable en fonction de la sortie dudit circuit de commande.

8. Lecteur de disque selon la revendication 7, caractérisé en ce que ledit générateur de signal de référence (10) comporte un circuit (21) à boucle à verrouillage de phase comprenant un comparateur de

phase, un diviseur de fréquence programmable et un circuit oscillatoire, ainsi qu'un élément oscillatoire à cristal connecté audit circuit à verrouillage de phase.

5 9. Lecteur de disque selon la revendication 8, caractérisé en ce que ledit dispositif de commutation a en outre pour fonction de fournir la sortie dudit commutateur numérique, divisé en un certain nombre de pas, audit circuit à boucle à verrouillage de phase.

10 10. Lecteur de disque selon la revendication 9, caractérisé en ce que ledit oscillateur à fréquence variable (13) comporte un amplificateur opérationnel, une bobine d'inductance et plusieurs condensateurs.

15 11. Lecteur de disque selon la revendication 10, caractérisé en ce qu'il comporte en outre un amplificateur (23) destiné à amplifier la sortie dudit circuit à boucle à verrouillage de phase et une diode (VD) à capacité variable qui fait varier la fréquence dudit oscillateur à fréquence variable en réponse
20 à la sortie dudit amplificateur.

1/4
FIG. 1

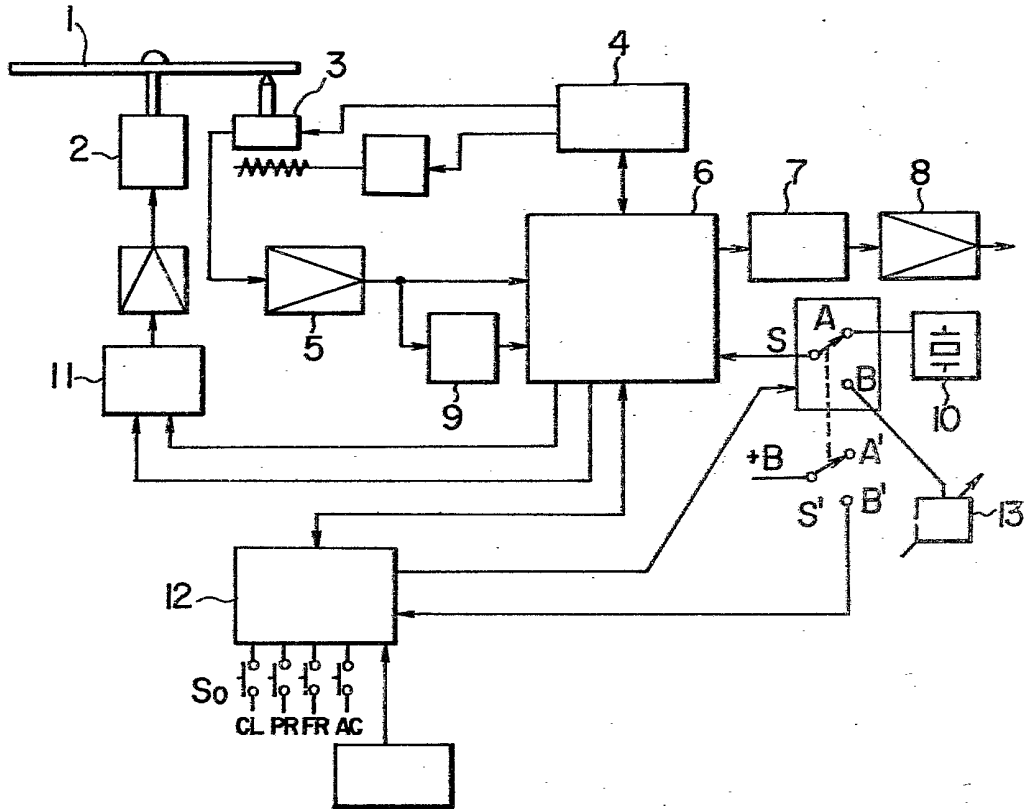


FIG. 2

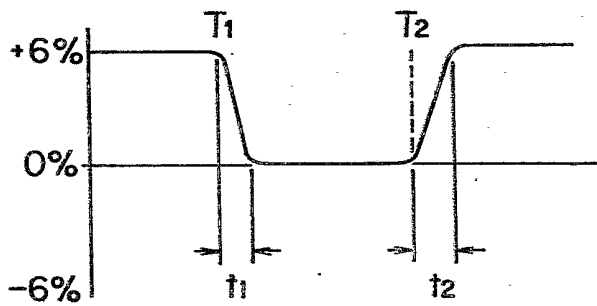
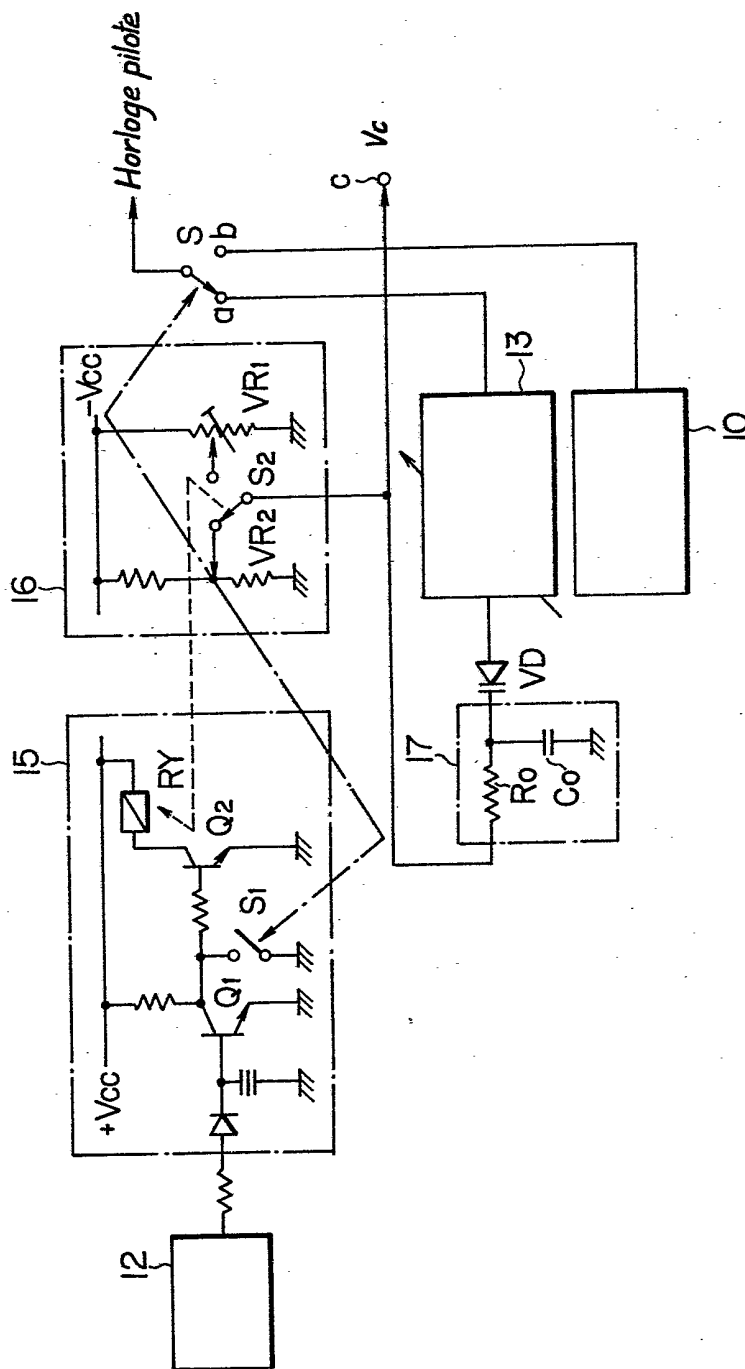


FIG. 3



3/4

FIG. 4

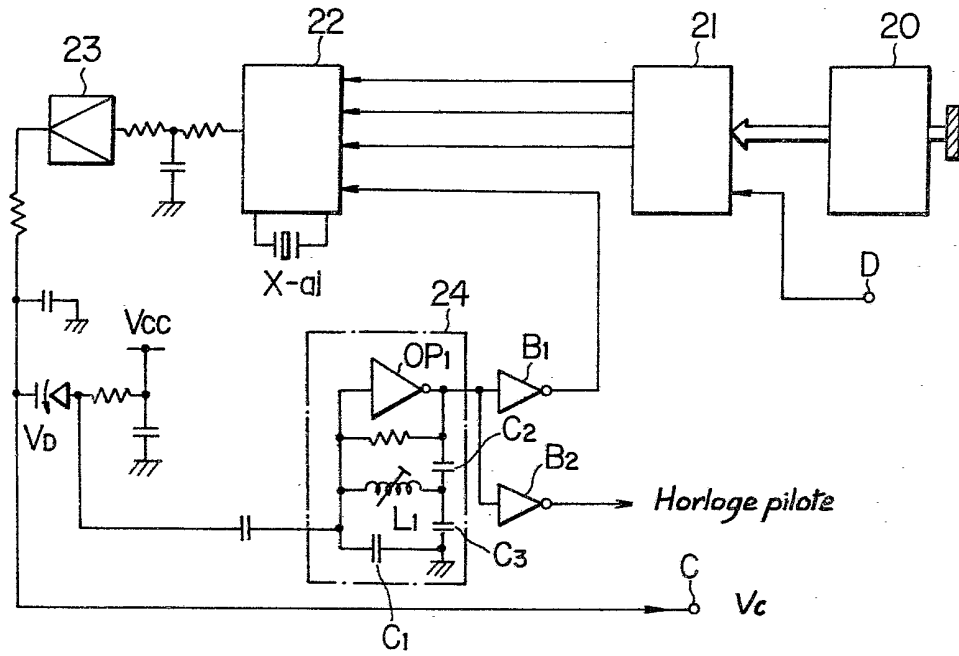
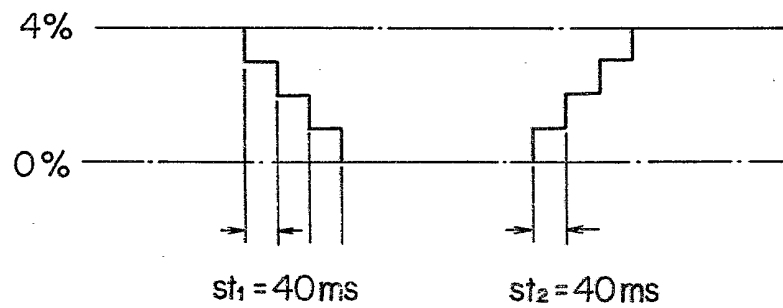


FIG. 6



4/4

FIG. 5

