

(12) 实用新型专利

(10) 授权公告号 CN 202850446 U

(45) 授权公告日 2013. 04. 03

(21) 申请号 201220608361. 0

(22) 申请日 2012. 11. 19

(73) 专利权人 陈廷

地址 830002 新疆维吾尔自治区乌鲁木齐市
幸福路 723 号乌鲁木齐职业大学应用
工程学院

(72) 发明人 陈廷

(51) Int. Cl.

E04F 15/02(2006. 01)

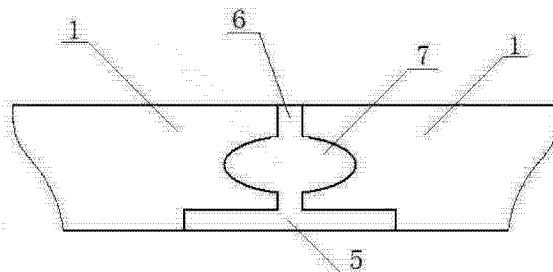
权利要求书 1 页 说明书 2 页 附图 2 页

(54) 实用新型名称

一种紧固地板及连接件

(57) 摘要

一种紧固地板及连接件, 本实用新型涉及一种能紧密连接的地板, 地板常常不易紧密连接, 本实用新型提出一种紧固地板及其连接件, 本实用新型易于紧密连接。所采用的技术方案是: 一种紧固地板, 其特征在于: 地板本体(1) 底部边缘有矩形的水平支撑槽(2), 地板本体(1) 侧面的上部有竖直方向的竖直切面(8), 并且地板本体(1) 侧面中部有椭圆形的相邻紧固槽(3)。一种用于紧固地板的连接件, 其特征在于: 有和水平支撑槽(2) 紧密贴合的水平支撑体(5), 有和相邻紧固槽(3) 紧密贴合的相邻紧固体(7), 还有和竖直切面(8) 紧密贴合的填缝体(6), 且水平支撑体(5)、相邻紧固体(7)、填缝体(6) 固定连接。



1. 一种紧固地板,包括地板本体(1),其特征在于:地板本体(1)底部边缘有矩形的水平支撑槽(2),地板本体(1)侧面的上部有竖直方向的竖直切面(8),并且地板本体(1)侧面中部有椭圆形的相邻紧固槽(3)。

2. 一种用于如权利要求1所述的紧固地板的连接件,其特征在于:有和水平支撑槽(2)紧密贴合的水平支撑体(5),有和相邻紧固槽(3)紧密贴合的相邻紧固体(7),还有和竖直切面(8)紧密贴合的填缝体(6),且水平支撑体(5)、相邻紧固体(7)、填缝体(6)固定连接。

3. 如权利要求2所述的一种连接件,其特征在于:所述连接件由橡胶制成。

一种紧固地板及连接件

技术领域

[0001] 本实用新型涉及一种地板,具体的说涉及的是一种能紧密连接的地板。

背景技术

[0002] 木地板和复合木地板硬度较大,不易紧密连接,由此形成缝隙,会导致积累灰尘,另外,由于连接不够紧密,也易松动,行走其上,发出异响,令人生厌。

实用新型内容

[0003] 为了弥补现有地板的不足,本实用新型提出一种紧固地板及其连接件,本实用新型易于紧密连接。

[0004] 本实用新型解决其技术问题所采用的技术方案是:一种紧固地板,包括地板本体,其特征在于:地板本体底部边缘有矩形的水平支撑槽,地板本体侧面的上部有竖直方向的竖直切面,并且地板本体侧面中部有椭圆形的相邻紧固槽。

[0005] 一种用于紧固地板的连接件,其特征在于:有和水平支撑槽紧密贴合的水平支撑体,有和相邻紧固槽紧密贴合的相邻紧固体,还有和竖直切面紧密贴合的填缝体,且水平支撑体、相邻紧固体、填缝体固定连接。

[0006] 所述连接件由橡胶制成。

[0007] 本实用新型易于形成紧密连接。

附图说明

[0008] 图1为地板示意图。

[0009] 图2为连接件的剖面图。

[0010] 图3为地板和连接件组合使用的结构示意图。

[0011] 图中1-地板本体,2-水平支撑槽,3-相邻紧固槽,5-水平支撑体,6-填缝体,7-相邻紧固体,8-竖直切面。

具体实施方式

[0012] 下面结合附图,对本实用新型的设计和使用进一步说明。

[0013] 参见附图1,是地板本体(1)的结构示意图,地板本体(1)底部边缘有矩形的缺口,在本实用新型中被命名为:水平支撑槽(2),地板本体(1)侧面的上部有竖直方向的竖直切面(8),并且地板本体(1)侧面中部有椭圆形缺口,在本实用新型中,该缺口被命名为:相邻紧固槽(3)。

[0014] 参见附图2,是一种用于地板的连接件,有和水平支撑槽(2)紧密贴合的水平支撑体(5),有和相邻紧固槽(3)紧密贴合的相邻紧固体(7),还有和竖直切面(8)紧密贴合的填缝体(6),且水平支撑体(5)、相邻紧固体(7)、填缝体(6)固定连接,也就是说,水平支撑体(5)、相邻紧固体(7)、填缝体(6)连为一体。

[0015] 参见附图 3,连接件和地板本体(1)紧密结合为一体。

[0016] 连接件采用弹性材料制成可以使地板连接更紧密,比如用橡胶制成连接件。

[0017] 使用的时候,连接件和地板本体(1)通过施工时的挤压,紧密贴合。水平支撑体(5)可以有效减小踩踏时产生的噪音,相邻紧固体(7)可以使连接更牢靠,相邻紧固槽(3)和对应的相邻紧固体(7)采用椭圆形,椭圆形相比圆形,更易于变形,更易于让相邻紧固体(7)略微变形填充相邻紧固槽(3)。

[0018] 为了让地板缝隙更小,就需要在地板本体(1)侧面的上部有垂直方向的垂直切面(8),并且还有和垂直切面(8)紧密贴合的填缝体(6)。

[0019] 因为施工的时候,可以用胶连接水平支撑槽(2)和水平支撑体(5),所以,水平支撑槽(2)和水平支撑体(5)采用截面为矩形更易于施工操作。

[0020] 本实用新型提供了一种新的技术方案,该技术方案易于紧密连接地板。

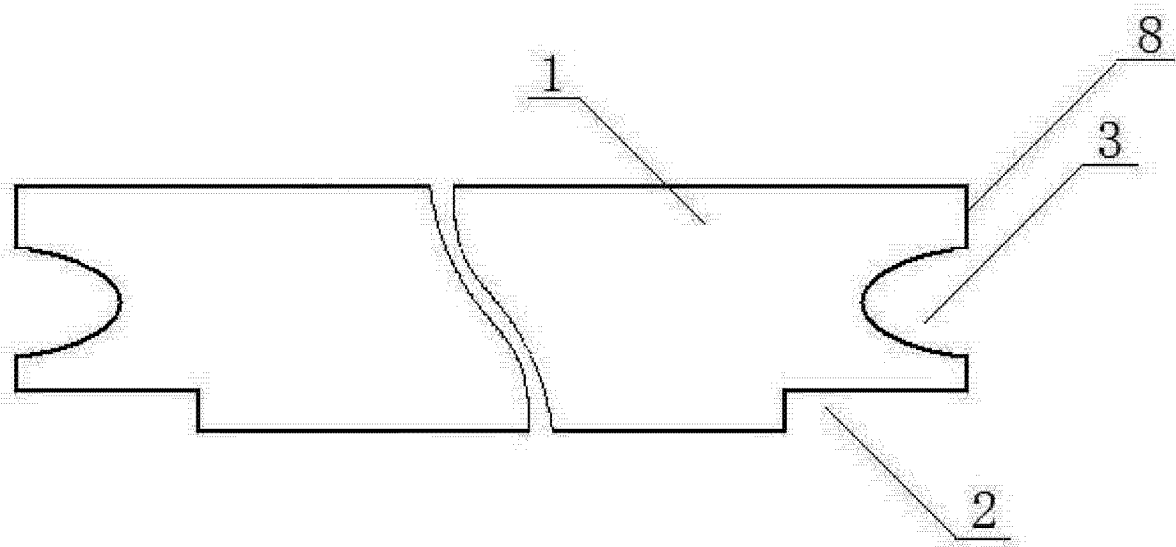


图 1

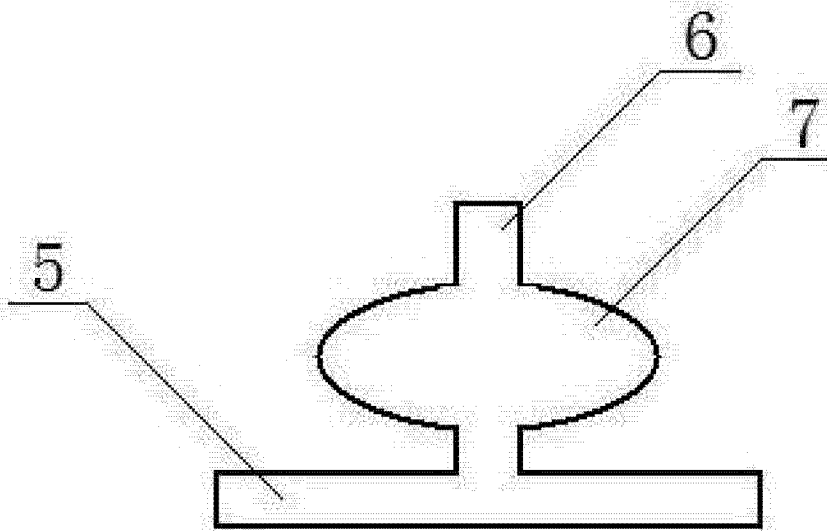


图 2

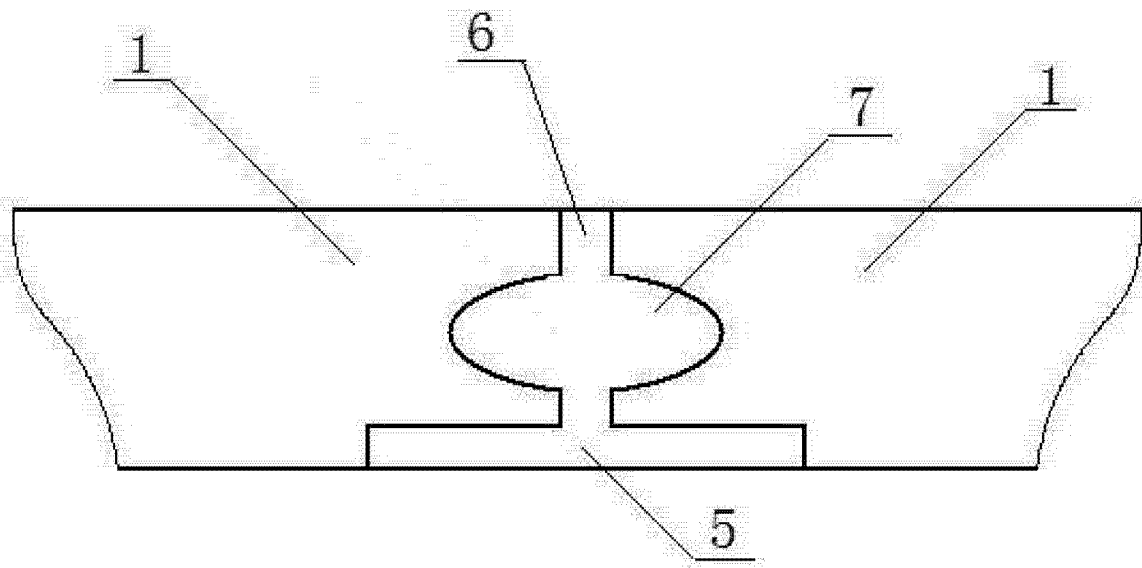


图 3