



(12)实用新型专利

(10)授权公告号 CN 206423807 U

(45)授权公告日 2017.08.22

(21)申请号 201621077094.3

(22)申请日 2016.09.23

(73)专利权人 重庆靓厨居工贸有限公司

地址 400060 重庆市南岸区万寿路11号2-11附2号

(72)发明人 朱志刚

(74)专利代理机构 重庆信航知识产权代理有限公司 50218

代理人 江涛

(51)Int.Cl.

A47B 77/00(2006.01)

A47B 77/14(2006.01)

A61L 2/10(2006.01)

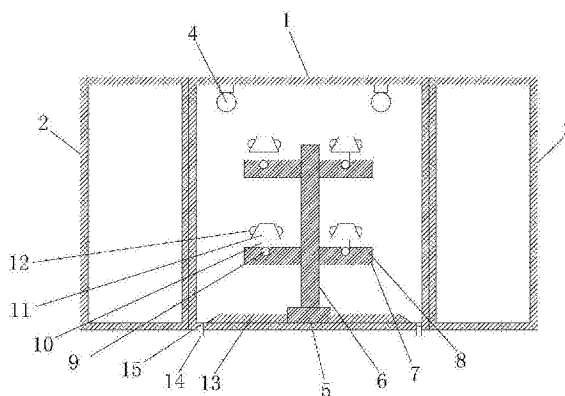
权利要求书1页 说明书2页 附图1页

(54)实用新型名称

一种新型的双开式橱柜

(57)摘要

本实用新型公开了一种新型的双开式橱柜，包括柜体和支撑块，本实用新型结构简单，在柜体上端设有紫外线灯，长时间使用箱体内部会产生细菌，紫外线灯起到对柜体内部杀菌作用，防止细菌再生，同时在柜体底部增设有电机，电机通过转轴带动储物盘座旋转运动，更有效的起到多方位杀菌效果，更好的清理物品上的细菌，储物盘表面增设有滑道，支撑块通过连接杆连接滚轮，滚轮在滑道内侧做圆周运动，起到可调节物品之间的距离的作用，便于存放不同大小的物品，转轴与储物盘为螺纹式连接可上下调节储物盘高度，起到更好的放置不同大小的物品的作用，在柜体低端两侧设有储水箱，便于存放低落的水珠。



1. 一种新型的双开式橱柜,包括柜体(1)和支撑块(11),其特征在于:所述柜体(1)外侧活动连接有柜门一(2)和柜门二(3),所述柜体(1)上端内壁设有紫外线灯(4),所述柜体(1)内部下端设有电机(5),所述电机(5)和紫外线灯(4)成串联电路,所述电机(5)上端通过转轴(6)贯穿连接有储物盘(7),且转轴(6)与储物盘(7)为螺纹式连接,所述储物盘(7)上表面开有滑道(8),所述支撑块(11)表面设有凸块(12),所述支撑块(11)下表面通过连接杆(10)连接有滚轮(9),且滚轮(9)嵌于滑道(8)内侧,所述电机(5)外侧设有固定块(13),所述柜体(1)底端两侧设有储水箱(14),且储水箱(14)上端设有过滤网(15)。

2. 根据权利要求1所述的一种新型的双开式橱柜,其特征在于:所述支撑块(11)与连接杆(10)为螺纹连接或插接。

3. 根据权利要求1所述的一种新型的双开式橱柜,其特征在于:所述凸块(12)呈环形环绕在支撑块(11)四周,且数量不少于6个。

4. 根据权利要求1所述的一种新型的双开式橱柜,其特征在于:所述紫外线灯(4)位于柜体(1)上端内壁两侧边缘处。

一种新型的双开式橱柜

技术领域

[0001] 本实用新型涉及家具技术领域,具体为一种新型的双开式橱柜。

背景技术

[0002] 橱柜是人们日常生活中必不可少的一部分,是厨房必备的储存器具,目前市场上大部分橱柜内部结构简单,功能单一,大多数是由一些较大空间的隔板组成,对于不同物品无法很好的分类储存,同时对大小物品不能很好的放置,在寻找物品时也十分不便,同时在使用中发现在大多数家庭中厨具洗干净后,厨具的水在没有晾干的情况,就直接放入橱柜,厨具的水就会滴落在橱柜里面,不能及时清理,长时间使用会产生异味和细菌,因此需要加以改进。

实用新型内容

[0003] 本实用新型的目的在于提供一种新型的双开式橱柜,以解决上述背景技术中提出的问题。

[0004] 为实现上述目的,本实用新型提供如下技术方案:一种新型的双开式橱柜,包括柜体和支撑块,所述柜体外侧活动连接有柜门一和柜门二,所述柜体上端内壁设有紫外线灯,所述柜体内部下端设有电机,所述电机和紫外线灯成串联电路,所述电机上端通过转轴贯穿连接有储物盘,且转轴与储物盘为螺纹式连接,所述储物盘上表面开有滑道,所述支撑块表面设有凸块,所述支撑块下表面通过连接杆连接有滚轮,且滚轮嵌于滑道内侧,所述电机外侧设有固定块,所述柜体底端两侧设有储水箱,且储水箱上端设有过滤网。

[0005] 优选的,所述支撑块与连接杆为螺纹连接或插接。

[0006] 优选的,所述凸块呈环形环绕在支撑块四周,且数量不少于6个。

[0007] 优选的,所述紫外线灯位于柜体上端内壁两侧边缘处。

[0008] 与现有技术相比,本实用新型的有益效果是:本实用新型结构简单,在柜体上端设有紫外线灯,长时间使用箱体内部会产生细菌,紫外线灯起到对柜体内部杀菌作用,防止细菌再生,同时在柜体底部增设有电机,电机通过转轴带动储物盘座旋转运动,更有效的起到多方位杀菌效果,更好的清理物品上的细菌,储物盘表面增设有滑道,支撑块通过连接杆连接滚轮,滚轮在滑道内侧做圆周运动,起到可调节物品之间的距离的作用,便于存放不同大小的物品,转轴与储物盘为螺纹式连接可上下调节储物盘高度,起到更好的放置不同大小的物品的作用,在柜体低端两侧设有储水箱,便于存放低落的水珠。

附图说明

[0009] 图1为本实用新型结构剖面图。

[0010] 图中:1柜体、2柜门一、3柜门二、4紫外线灯、5电机、6转轴、7储物盘、8滑道、9滚轮、10连接杆、11支撑块、12凸块、13固定块、14储水箱、15过滤网。

具体实施方式

[0011] 下面将结合本实用新型实施例中的附图,对本实用新型实施例中的技术方案进行清楚、完整地描述,显然,所描述的实施例仅仅是本实用新型一部分实施例,而不是全部的实施例。基于本实用新型中的实施例,本领域普通技术人员在没有做出创造性劳动前提下所获得的所有其他实施例,都属于本实用新型保护的范围。

[0012] 请参阅图1,本实用新型提供一种技术方案:一种新型的双开式橱柜,包括柜体1和支撑块11,所述柜体1外侧活动连接有柜门一2和柜门二3,所述柜体1上端内壁设有紫外线灯4,所述紫外线灯4位于柜体1上端内壁两侧边缘处,所述柜体1内部下端设有电机5,所述电机5和紫外线灯4成串联电路,所述电机5上端通过转轴6贯穿连接有储物盘7,且转轴6与储物盘7为螺纹式连接,所述储物盘7上表面开有滑道8,所述支撑块11表面设有凸块12,所述凸块12呈环形环绕在支撑块11四周,且数量不少于6个,所述支撑块11下表面通过连接杆10连接有滚轮9,且滚轮9嵌于滑道8内侧,所述支撑块11与连接杆10为螺纹连接或插接,所述电机5外侧设有固定块13,所述柜体1底端两侧设有储水箱14,且储水箱14上端设有过滤网15。

[0013] 工作原理:在使用橱柜时,将物品存放在支撑块11上表面,通过滚轮9在滑道8内部滑动,可调节物品之间的距离,储物盘7与转轴6为螺纹连接,可通过转轴6上下调节储物盘7上下之间的距离,便于存放大件物品,电机5和紫外线灯3通过外界电源通电进行工作,保持橱柜内部干燥和杀死细菌,当有水珠滴落时会通过固定块13流向两端的储水箱14内部。

[0014] 尽管已经示出和描述了本实用新型的实施例,对于本领域的普通技术人员而言,可以理解在不脱离本实用新型的原理和精神的情况下可以对这些实施例进行多种变化、修改、替换和变型,本实用新型的范围由所附权利要求及其等同物限定。

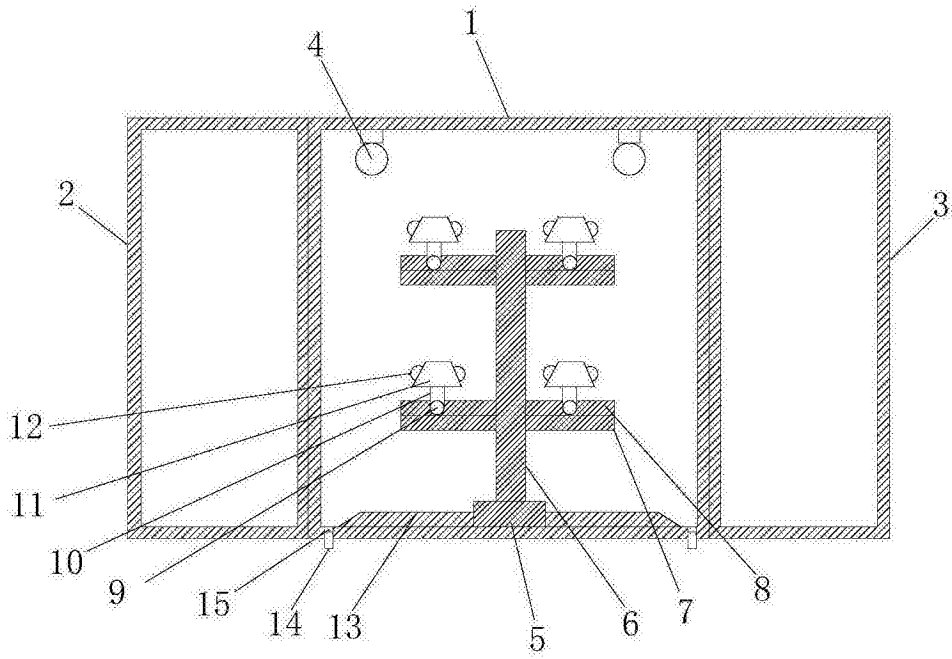


图1