

19



OFICINA ESPAÑOLA DE
PATENTES Y MARCAS

ESPAÑA



11 Número de publicación: **3 013 290**

51 Int. Cl.:

H02J 3/48

(2006.01)

12

TRADUCCIÓN DE PATENTE EUROPEA

T3

86 Fecha de presentación y número de la solicitud internacional: **16.12.2020 PCT/DK2020/050371**

87 Fecha y número de publicación internacional: **24.06.2021 WO21121511**

96 Fecha de presentación y número de la solicitud europea: **16.12.2020 E 20828283 (0)**

97 Fecha y número de publicación de la concesión europea: **19.02.2025 EP 4078760**

54 Título: **Priorización de generación de energía en una planta de energía que comprende generadores de turbina eólica**

30 Prioridad:

20.12.2019 DK PA201970830

45 Fecha de publicación y mención en BOPI de la traducción de la patente:

11.04.2025

73 Titular/es:

**VESTAS WIND SYSTEMS A/S (100.00%)
Hedeager 42
8200 Aarhus N, DK**

72 Inventor/es:

**WEI, MU y
SKJELMOSE, MAD S RAJCZYK**

74 Agente/Representante:

ARIAS SANZ, Juan

ES 3 013 290 T3

Aviso: En el plazo de nueve meses a contar desde la fecha de publicación en el Boletín Europeo de Patentes, de la mención de concesión de la patente europea, cualquier persona podrá oponerse ante la Oficina Europea de Patentes a la patente concedida. La oposición deberá formularse por escrito y estar motivada; sólo se considerará como formulada una vez que se haya realizado el pago de la tasa de oposición (art. 99.1 del Convenio sobre Concesión de Patentes Europeas).

DESCRIPCIÓN

Priorización de generación de energía en una planta de energía que comprende generadores de turbina eólica

5 **Campo de la invención**

La invención se refiere al control de plantas de energía que comprenden una pluralidad de unidades de generación de energía, particularmente plantas de energía que tienen una o más turbinas eólicas y a determinar la producción de energía priorizada entre las unidades de generación de energía de la planta de energía.

10

Antecedentes de la invención

En una planta de energía que comprende una pluralidad de unidades de generación de energía tales como turbinas eólicas y posiblemente paneles solares fotovoltaicos, el operador o propietario de la planta de energía puede tener objetivos y preferencias específicos para hacer funcionar las unidades de generación de energía. Por ejemplo, el propietario puede tener el deseo de aumentar la producción de energía de algunas unidades de generación de energía mientras disminuye la producción de energía de otras unidades de generación de energía, por ejemplo, para prolongar la vida útil o el intervalo de servicio de algunas de las unidades de generación de energía reduciendo la carga que inevitablemente se provoca por la producción de energía.

15

20

Por consiguiente, existe la necesidad de un método de control que permita al operador o propietario controlar el funcionamiento de la planta de energía, por ejemplo, con respecto al desgaste y la carga de las unidades, ingresos y otros parámetros dependientes de la producción de energía, y combinaciones de los mismos, tales como ingresos teniendo en cuenta el desgaste.

25

Entre la técnica anterior relevante se encuentra el documento WO 2018/006920 A1. Esta técnica anterior se refiere a una planta de energía eólica que tiene una pluralidad de generadores de turbina eólica, un método para controlar la planta de energía eólica y un controlador de planta de energía dispuesto para comunicarse con la pluralidad de generadores de turbina eólica, en donde cada generador de turbina eólica en la pluralidad de generadores de turbina eólica está relacionado con un controlador de turbina eólica y el controlador de turbina eólica está dispuesto para controlar una salida de potencia activa en su generador de turbina eólica relacionado según un punto de ajuste de potencia activa recibido del controlador de planta de energía eólica. La planta de energía eólica suministra potencia a una red de servicio según una referencia de potencia activa, de modo que, tras un cambio en la referencia de potencia activa, el punto de ajuste de potencia activa para cada generador de turbina eólica se cambia por un factor de ponderación, en donde el factor de ponderación para un aumento de la referencia de potencia activa depende de una relación entre una potencia activa disponible de cada generador de turbina eólica y una potencia activa disponible de la planta de energía eólica, y en donde el factor de ponderación para una disminución de la referencia de potencia activa depende de una relación entre una potencia activa producida de cada generador de turbina eólica y una salida de potencia activa agregada de la planta de energía eólica.

30

35

40

Sumario

Es un objeto de la invención mejorar el control de plantas de energía para aliviar uno o más de los problemas mencionados anteriormente, y, por lo tanto, proporcionar un método que proporcione una mejora.

45

En un primer aspecto de la invención, un método para controlar la generación de energía según la reivindicación 1.

Ventajosamente, priorizando la producción de energía de la unidad de generación de energía dependiendo de los niveles de prioridad asociados, el operador de las unidades de generación de energía puede optimizar el funcionamiento de la planta de energía, por ejemplo, con respecto al desgaste y la carga de las unidades, ingresos y otros parámetros dependientes de la producción de energía, y combinaciones de los mismos, tales como ingresos teniendo en cuenta el desgaste.

50

El método puede comprender además etapas de seleccionar la una o más unidades de generación de energía de la primera prioridad y seleccionar la una o más unidades de generación de energía de la segunda prioridad.

55

En un ejemplo, al menos una, tales como ambas, de las selecciones de unidades de generación de energía de las prioridades primera y segunda, cada una comprende al menos dos unidades de generación de energía.

60

Según una realización, el ajuste de la producción de energía permitida máxima para cada una de la una o más unidades de generación de energía de la segunda prioridad comprende,

- si se determina que el primer intervalo de producción de energía es menor que cero, entonces ajustar la producción de energía permitida máxima de la una o más unidades de generación de energía de la segunda prioridad según su punto de ajuste de energía mínima, donde el punto de ajuste de energía mínima representa el punto de ajuste de producción de energía más pequeño posible de la unidad de generación de energía.

65

- 5 Según una realización, el método comprende seleccionar la una o más unidades de generación de energía de la primera prioridad y seleccionar la una o más unidades de generación de energía de la segunda prioridad basándose en una condición operativa de las unidades de generación de energía.
- 10 Por ejemplo, la condición operativa puede estar relacionada con historiales de carga, tiempo de vida útil restante estimado o programado, tiempo restante hasta el siguiente servicio y/u otras condiciones a largo plazo, es decir, condiciones que se relacionan con condiciones a corto plazo reales.
- 15 Las selecciones se pueden realizar basándose en las condiciones operativas, o basándose en otros factores o en combinación con otros factores tales como los precios de las tarifas de energía por cantidad de energía producida.
- Alternativa o adicionalmente, las selecciones se pueden realizar arbitrariamente, por ejemplo, basándose en las preferencias de usuario. Por ejemplo, el operador de las unidades de generación de energía puede determinar las selecciones manualmente.
- 20 Las selecciones de la una o más unidades de generación de energía de la primera y la segunda prioridades se mantienen para diferentes valores de la referencia de planta de energía o para variaciones de la referencia de planta de energía.
- Ventajosamente, la priorización de la producción de energía de la unidad de generación de energía no depende de la referencia de planta de energía, sino que tiene como objetivo optimizar la producción de energía a lo largo de términos más largos independientemente de las variaciones en la referencia de planta de energía.
- 25 Si las unidades de generación de energía de la primera prioridad son capaces de producir la energía requerida, las unidades de generación de energía de prioridad más baja podrían pausarse. Sin embargo, debido a cambios de energía eólica todo el tiempo o cambios en la energía solar incidente, esta pausa puede cambiar a un comando de liberación en un momento siguiente. Estos cambios alternos entre la pausa donde la producción de energía es cero y la liberación donde la producción de energía es distinta de cero conducen a un mayor desgaste de las unidades de generación de energía. Ventajosamente, en lugar de simplemente pausar las unidades de generación de energía, las producciones de energía permitidas máximas de la una o más unidades de generación de energía se ajustan en puntos de ajuste de energía mínima técnicos dados. Por consiguiente, las unidades de generación de energía, tales como turbinas eólicas, se ajustan en un modo de producción de energía, pero limitadas a producir la energía más pequeña posible.
- 30
- 35 Según una realización, el ajuste de la producción de energía permitida máxima para cada una de la una o más unidades de generación de energía de la segunda prioridad comprende,
- 40 - si se determina que el primer intervalo de producción de energía es mayor que cero, y la segunda capacidad de producción de energía disponible es menor que el primer intervalo de producción de energía, entonces ajustar la producción de energía permitida máxima de la una o más unidades de generación de energía de la segunda prioridad según sus puntos de ajuste de potencia nominal.
- 45 Ventajosamente, si las unidades de generación de energía de la primera prioridad no son capaces de producir la energía requerida y la segunda capacidad de producción de energía disponible también es insuficiente, la producción de energía permitida máxima de las unidades de generación de energía de prioridad más baja se maximiza a los valores de potencia nominal para maximizar la producción de energía de las unidades de generación de energía de la segunda prioridad.
- 50 Según una realización, el ajuste de la producción de energía permitida máxima $P_{máx}$ para cada una de la una o más unidades de generación de energía de la segunda prioridad comprende,
- 55 - si se determina que el primer intervalo de producción de energía es mayor que cero, y la segunda capacidad de producción de energía disponible es mayor que el primer intervalo de producción de energía, entonces ajustar la producción de energía permitida máxima de la una o más unidades de generación de energía de la segunda prioridad según una distribución del primer intervalo de producción de energía entre la una o más unidades de generación de energía de la segunda prioridad.
- 60 Ventajosamente, si las unidades de generación de energía de la primera prioridad no son capaces de producir la energía requerida, pero la segunda capacidad de producción de energía disponible es suficiente, las producciones de energía permitidas máximas de las unidades de generación de energía de prioridad más baja se ajustan según una distribución de la producción de energía requerida restante, de modo que las unidades de generación de energía de prioridad más baja producen la producción de energía requerida restante, pero no más, con el fin de permitir que las unidades de generación de energía de la primera prioridad mantengan la producción de energía más alta posible.
- 65 Según una realización, la distribución del primer intervalo de producción de energía está sujeta a una restricción que

ES 3 013 290 T3

especifica que la producción de energía permitida máxima de una cualquiera de la una o más unidades de generación de energía de la segunda prioridad no puede ser menor que el punto de ajuste de energía mínima.

5 Ventajosamente, garantizando que una distribución del intervalo de producción de energía no conduzca a producciones de energía permitidas máximas menores que la energía mínima técnica, se evita que se pause cualquiera de las unidades de generación de energía.

Según una realización, el método comprende además

10 - determinar un segundo intervalo de producción de energía como una diferencia entre el primer intervalo de producción de energía y la segunda capacidad de producción de energía disponible,

- determinar si el segundo intervalo de producción de energía es mayor o menor que cero,

15 - ajustar una producción de energía permitida máxima para cada unidad de generación de energía en una selección de una o más unidades de generación de energía de tercera prioridad en un valor distinto de cero, donde la producción de energía permitida máxima se determina dependiendo de si el segundo intervalo de producción de energía es mayor o menor que cero y dependiendo de una comparación del segundo intervalo de producción de energía con una tercera capacidad de producción de energía disponible de la selección de la una o más unidades de generación de energía de la tercera prioridad.
20

Ventajosamente, priorizando la producción de energía de la unidad de generación de energía dependiendo de una pluralidad de niveles de prioridad asociados, el operador de las unidades de generación de energía puede optimizar el funcionamiento de la planta de energía sobre varios niveles de prioridad.

25 Según una realización, el ajuste de la producción de energía permitida máxima para cada una de la una o más unidades de generación de energía de la tercera prioridad comprende,

30 - si se determina que el segundo intervalo de producción de energía es menor que cero, entonces ajustar la producción de energía permitida máxima de la una o más unidades de generación de energía de la tercera prioridad según su punto de ajuste de energía mínima, donde el punto de ajuste de energía mínima representa el punto de ajuste de producción de energía más pequeño posible de la unidad de generación de energía.

35 Según una realización, el ajuste de la producción de energía permitida máxima para cada una de la una o más unidades de generación de energía de la tercera prioridad comprende,

40 - si se determina que el segundo intervalo de producción de energía es mayor que cero, y la tercera capacidad de producción de energía disponible es menor que el segundo intervalo de producción de energía, entonces ajustar la producción de energía permitida máxima de la una o más unidades de generación de energía de la tercera prioridad según sus puntos de ajuste de potencia nominal.

Ventajosamente, si las unidades de generación de energía de las prioridades primera y segunda no son capaces de producir la energía requerida y la tercera capacidad de producción de energía disponible también es insuficiente, la producción de energía permitida máxima de las unidades de generación de energía de prioridad más baja se maximiza a los valores de potencia nominal para maximizar la producción de energía de las unidades de generación de energía de la segunda prioridad.
45

Según una realización, el ajuste de la producción de energía permitida máxima para cada una de la una o más unidades de generación de energía de la tercera prioridad comprende,

50 - si se determina que el segundo intervalo de producción de energía es mayor que cero, y la tercera capacidad de producción de energía disponible es mayor que el segundo intervalo de producción de energía, entonces ajustar la producción de energía permitida máxima de la una o más unidades de generación de energía de la tercera prioridad según una distribución del segundo intervalo de producción de energía entre la una o más unidades de generación de energía de la tercera prioridad.
55

Ventajosamente, si las unidades de generación de energía de las prioridades primera y segunda no son capaces de producir la energía requerida, pero la tercera capacidad de producción de energía disponible es suficiente, las producciones de energía permitidas máximas de las unidades de generación de energía de prioridad más baja se ajustan según una distribución de la producción de energía requerida restante, de modo que las unidades de generación de energía de prioridad más baja producen la producción de energía requerida restante, pero no más, con el fin de permitir que las unidades de generación de energía de las prioridades primera y segunda mantengan la producción de energía más alta posible.
60

65 Según una realización, la distribución del segundo intervalo de producción de energía está sujeta a una restricción que especifica que la producción de energía permitida máxima de una cualquiera de la una o más unidades de

generación de energía de la tercera prioridad no puede ser menor que el punto de ajuste de energía mínima.

Según una realización, el método comprende hacer funcionar las unidades de generación de energía con la selección de la una o más unidades de generación de energía de primera prioridad, la selección de la una o más unidades de generación de energía de la segunda prioridad y opcionalmente la selección de la una o más unidades de generación de energía de la tercera prioridad de modo que la producción de energía de la una o más unidades de generación de energía de la primera prioridad se maximice sujeta a la referencia de planta de energía. La maximización de la producción de energía puede comprender la determinación y el envío de puntos de ajuste de energía para las unidades de generación de energía individuales a las unidades de generación de energía de primera prioridad.

Según una realización, la selección de la una o más unidades de generación de energía de la primera prioridad, la selección de la una o más unidades de generación de energía de la segunda prioridad y opcionalmente la selección de la una o más unidades de generación de energía de la tercera prioridad son selecciones predeterminadas.

Ventajosamente, los niveles de prioridad de las unidades de generación de energía pueden determinarse según parámetros conocidos tales como tiempo de vida útil restante, historial de carga, intervalo de servicio, y otros parámetros relacionados con la producción de energía.

Según una realización, en caso de un fallo de comunicación en la comunicación entre un controlador de planta de energía y cualquiera de las unidades de generación de energía, el método comprende detener el funcionamiento de las unidades de generación de energía según el método en el que la producción de energía de la una o más unidades de generación de energía de la primera prioridad se maximiza sujeta a la referencia de planta de energía.

Ventajosamente, deteniendo la determinación de producciones de energía máximas basándose en niveles de prioridad, se puede evitar cualquier restricción no razonable. Es decir, cada vez que el controlador central pierde las comunicaciones con cualquiera de las unidades de generación de energía, los cálculos de los valores de producción de energía máximos pueden volverse inexactos, de modo que la decisión de restricción con respecto a esta función puede volverse incorrecta. En caso de que se detenga el procedimiento basándose en prioridad, se puede invocar el control normal de la producción de energía.

Según una realización, el método comprende hacer funcionar la planta de energía en un modo restringido donde la referencia de energía es menor que una energía de planta nominal.

Además de las realizaciones anteriores, la referencia de planta de energía, la primera, la segunda y opcionalmente la tercera capacidad de producción de energía disponible y la producción de energía permitida máxima representan niveles de potencia activa.

Un segundo aspecto de la invención se refiere a un controlador central para controlar la producción de energía de una planta de energía que comprende una pluralidad de unidades de generación de energía que incluyen al menos un generador de turbina eólica, donde la planta de energía está conectada a una red de distribución de energía eléctrica para suministrar energía desde las unidades de generación de energía a la red de distribución de energía eléctrica, y donde en el controlador central está dispuesto para determinar una producción de energía permitida máxima y para controlar las unidades de generación de energía según la referencia de planta de energía, y donde el controlador central está dispuesto para realizar el método según el primer aspecto.

Un tercer aspecto de la invención se refiere a una planta de energía que comprende una pluralidad de unidades de generación de energía que incluyen al menos un generador de turbina eólica y el controlador central según el segundo aspecto.

Un cuarto aspecto de la invención se refiere a un producto de programa informático que comprende código de software adaptado para controlar una planta de energía cuando se ejecuta en un sistema de procesamiento de datos, estando adaptado el producto de programa informático para realizar el método del primer aspecto.

En general, los diversos aspectos y realizaciones de la invención pueden combinarse y acoplarse de cualquier manera posible dentro del alcance de la invención. Estos y otros aspectos, características y/o ventajas de la invención serán evidentes y se aclararán con referencia a las realizaciones descritas a continuación en el presente documento.

Breve descripción de los dibujos

Se describirán realizaciones de la invención, solo a modo de ejemplo, con referencia a los dibujos, en los que

la figura 1 muestra una planta de energía que incluye una pluralidad de unidades de generación de energía y turbinas eólicas,

la figura 2 muestra un ejemplo del controlador central de la planta de energía, y

la figura 3 ilustra un diagrama de flujo para diversas realizaciones de la invención.

Descripción de realizaciones

5 La figura 1 muestra una planta de energía 100 que comprende una pluralidad de unidades de generación de energía 101 tales como turbinas eólicas. La planta de energía 100 puede ser una planta de energía renovable que comprende solo unidades de generación de energía renovable. En general, las unidades de generación de energía 101 pueden consistir en diferentes tipos de unidades de generación de energía, por ejemplo, diferentes tipos de unidades de generación de energía renovable tales como las unidades de energía solar 103 (por ejemplo, paneles solares
10 fotovoltaicos) y turbinas eólicas. Según una realización, al menos una de las unidades de producción de energía 101 de la planta de energía 100 es una turbina eólica. La planta de energía 100 puede comprender al menos tres unidades de generación de energía 101 del mismo tipo o de tipos diferentes, es decir, una mezcla, de diferentes tipos de unidades de generación de energía. Por ejemplo, la planta de energía 100 puede consistir solo en turbinas eólicas 102 y en este caso al menos tres turbinas eólicas 102. En otro ejemplo, la planta de energía 100 comprende al menos dos turbinas eólicas 102 y al menos una o dos unidades de generación de energía 101 diferentes.

La planta de energía se puede conectar con una red de distribución de energía eléctrica (no mostrada) para suministrar energía desde las unidades de generación de energía 101 a la red de distribución de energía eléctrica.

20 La planta de energía 100 está controlada por un controlador central 110. El controlador central 110 está dispuesto para controlar la generación de energía desde las unidades de generación de energía 101 según una referencia de planta de energía Pref que define la energía deseada que se suministrará a la red de distribución desde la planta de energía 100. Además, el controlador central está dispuesto para enviar los puntos de ajuste de energía Pajuste a las unidades de generación de energía, es decir, puntos de ajuste de energía individuales para cada unidad de generación
25 de energía 101 que establece las producciones de energía deseadas. Los puntos de ajuste de energía Pajuste pueden determinarse por el controlador central 110 dependiendo de la referencia de planta de energía Pref de modo que la suma de puntos de ajuste de energía Pajuste corresponde a la referencia de planta de energía Pref.

30 El controlador central 110 puede estar configurado además para controlar la producción de energía reactiva de la planta de energía, control de frecuencia de red de distribución y/u otras funciones 190 tales como determinar valores de producción de energía permitida máxima Pmáx.

35 A lo largo de esta descripción, se utiliza una referencia de energía para la energía demandada para la planta de energía eólica, mientras que el punto de ajuste de energía se usa para la energía demandada para las unidades de generación de energía individuales.

Por lo tanto, un objetivo del controlador central 110 comprendido por el controlador central es garantizar que la energía demandada (por ejemplo, desde el operador de sistema de transmisión (TSO)) se entrega lo más rápido posible, esto se aplica tanto a los aumentos como a las disminuciones en la referencia de planta de energía, Pref.

40 La turbina eólica 101 puede comprender una torre y un rotor con al menos una pala de rotor, tal como tres palas. El rotor está conectado a una góndola que está montada en la parte superior de la torre y que se adapta para accionar un generador situado dentro de la góndola. El rotor puede hacerse rotar por la acción del viento. La energía rotacional inducida por el viento de las palas de rotor se transfiere a través de un árbol al generador. Por lo tanto, la turbina eólica es capaz de convertir energía cinética del viento en energía mecánica por medio de las palas de rotor y, posteriormente, en energía eléctrica por medio del generador. El generador puede incluir un convertidor de energía para convertir la energía de CA del generador en una energía de CC y un inversor de energía para convertir la energía de CC en una energía de CA que va a inyectarse en la red de distribución de energía eléctrica.

50 El generador de la turbina eólica 102, u otra unidad de generación de energía 101, puede controlarse para producir energía correspondiente al punto de ajuste de energía Pajuste proporcionado por el controlador central 110. Para turbinas eólicas, la energía de salida puede ajustarse según el punto de ajuste de energía ajustando el paso de las palas de rotor o controlando el convertidor de energía para ajustar la producción de energía. Existen posibilidades de ajuste similares para otras unidades de generación de energía 101.

55 En el presente documento, cualquier referencia a energía tal como la referencia de planta de energía Pref, puntos de ajuste de energía Pajuste_i, la energía disponible Pdisp_i y otros valores de energía pueden definir niveles de potencia aparente, reactiva o activa.

60 La energía disponible Pdisp_i de una turbina eólica 102 se puede determinar basándose en la velocidad del viento actual y otros parámetros que limitan la producción de energía. Por ejemplo, la energía disponible Pdisp_i puede definirse como la salida de energía máxima posible de una turbina eólica en las condiciones de viento dadas. Por lo tanto, la energía disponible estará cerca de la salida de energía según la curva de energía optimizada de una turbina específica. La curva de energía utilizada en el presente documento se entiende como la curva de energía optimizada por coeficiente de energía (Cp) para la turbina específica. En otras palabras, la curva de energía representa la salida de energía máxima de una turbina en funcionamiento normal basándose en la velocidad del viento.

Como se muestra en la figura 1, según una realización, las unidades de generación de energía 101 pueden estar dispuestas como selecciones de una o más unidades de generación de energía 101 de diferentes prioridades. Por ejemplo, las unidades de generación de energía 101 pueden estar dispuestas o agrupadas en la selección de una o más unidades de generación de energía 101 de primera prioridad pl1, una o más unidades de generación de energía 101 de segunda prioridad pl2, y opcionalmente una o más selecciones de unidades de generación de energía 101 de prioridades de tres pl3 a opcionalmente cuatro pl4 o niveles de prioridad más altos pln. En principio, cada selección puede comprender solo una unidad de generación de energía 101 de modo que el número de prioridades sea igual al número de unidades de generación de energía 101.

La figura 2 ejemplifica el controlador central 110 y una disposición de las unidades de generación de energía 101 en selecciones de prioridades pl1, pl2, pl3, aunque las unidades de generación de energía podrían agruparse en más niveles de prioridades.

El controlador central 110 puede configurarse para enviar los puntos de ajuste de energía Pajuste_i a unidades de generación de energía individuales 101, donde los puntos de ajuste de energía se usan por el controlador de energía de cada unidad de generación de energía, tal como una turbina eólica 102, para controlar la generación de energía según el punto de ajuste de energía suministrada. Los puntos de ajuste de energía Pajuste_i pueden determinarse basándose en la referencia de energía Pref y posiblemente otras señales de entrada tales como la energía disponible de las unidades de generación de energía individuales Pdisp_i.

Para una turbina eólica 102, la energía disponible Pdisp_i es la energía disponible de una turbina eólica 102 en el momento dado, calculado basándose en la velocidad del viento actual y otros parámetros que limitan la producción de energía. Para otras unidades de generación de energía tales como paneles solares fotovoltaicos, la energía disponible Pdisp_i puede determinarse basándose en la energía solar incidente y las características de rendimiento de los paneles solares.

El controlador central 110 está configurado para determinar la capacidad de producción de energía disponible Pdisp_pl1, Pdisp_pl2,...Pdisp_pln, de selecciones de una o más unidades de generación de energía 101 de diferentes prioridades que van desde la primera prioridad pl1, a una o más prioridades más altas pl2,..., pln. La capacidad de producción de energía disponible Pdisp_plx de una selección dada de unidad de generación de energía 101 se determina basándose en la energía disponible Pdisp_i de unidades de generación de energía individuales, por ejemplo, sumando la energía disponible Pdisp_i de las unidades 101 de un grupo de prioridad dado pl1,...pln.

El controlador central 110 está configurado además para determinar los valores de producción de energía permitida máxima Pmáx para cada unidad de generación de energía 101 en una o más selecciones de unidades de generación 101 de segunda prioridad o prioridades más altas pl2,..., pln. Los valores de producción de energía permitida máxima Pmáx pueden proporcionarse como niveles de energía individuales para cada unidad de generación de energía, o pueden ser un nivel de energía común para dos o más unidades de generación de energía. Por ejemplo, los valores de producción de energía permitida máxima Pmáx_pl2_i pueden determinarse para unidades de generación de energía individuales de la selección de unidades 101 de prioridad pl2. Los valores de producción de energía permitida máxima Pmáx se determinan dependiendo de los intervalos de producción de energía Pinter1,..., Pintern y las capacidades de producción de energía disponible Pdisp_pl2,..., Pdisp_pln de selecciones de unidades de generación de energía 101 de la segunda prioridad o prioridades más altas pl2,..., pln, como se describe en detalle en otra parte.

Las unidades de generación de energía 101 tienen especificaciones de potencia nominal asociadas Pnom que especifican un nivel de energía máximo que la unidad de generación de energía 101 es capaz de producir, un límite de producción de energía máximo, un límite de producción de energía recomendado u otra especificación de puntos de ajuste de potencia nominal Pnom. Los puntos de ajuste de potencia nominal Pnom pueden proporcionarse como niveles de energía individuales para cada unidad de generación de energía, o pueden ser un nivel de energía común para dos o más unidades de generación de energía.

La producción de energía de cada unidad de generación de energía 101 puede estar restringida según los puntos de ajuste de energía mínima Pmín. Los puntos de ajuste de energía mínima Pmín pueden proporcionarse como niveles de energía individuales para cada unidad de generación de energía, o pueden ser un nivel de energía común para dos o más unidades de generación de energía. Para una turbina eólica 102, el punto de ajuste de energía mínima Pmín puede proporcionarse a partir de la especificación de producción de energía, es decir, el punto de ajuste de energía mínima se define por la capacidad de producción de energía mínima, u otros límites de energía mínima definidos, tales como los límites de energía definidos por el usuario. Para paneles solares, el punto de ajuste de energía mínima puede definirse según las especificaciones del panel solar. Por lo tanto, el punto de ajuste de energía mínima Pmín representa el punto de ajuste de producción de energía más pequeño posible de una unidad de generación de energía 101.

Por consiguiente, la especificación de producción de energía permitida máxima Pmáx de una unidad de generación de energía 101 puede ajustarse al menos en el punto de ajuste de potencia nominal Pnom y el punto de ajuste de energía mínima Pmín.

5 Las selecciones de las unidades de generación de energía 101 de la primera, segunda prioridad y/o prioridades más altas $p1, p2, \dots, p_n$ pueden ser selecciones predeterminadas, o pueden seleccionarse según reglas. Por ejemplo, los ajustes de prioridad de las unidades de generación de energía pueden realizarse según historiales de carga, tiempo de vida útil restante estimado o programado, tiempo restante hasta el siguiente servicio, precios de tarifa de energía por cantidad de energía producida, incluyendo combinaciones de los mismos. Por ejemplo, si un número de unidades de generación de energía tienen una carga acumulada alta, pero un tiempo relativamente largo para el siguiente servicio, se les puede dar una prioridad baja para limitar cargas adicionales. Una unidad de generación de energía que tiene una vida útil restante programada baja, pero de otro modo funciona satisfactoriamente, se le puede dar una alta prioridad. Las unidades de generación de energía que tienen un alto precio de tarifa pueden tener una alta prioridad para maximizar los ingresos de funcionamiento.

15 Siempre que los cambios de las condiciones (tales como tiempo de vida útil restante o cualquier otra condición mencionada anteriormente) para determinar las selecciones no den como resultado un cambio de las selecciones de unidades de generación de energía, es decir, la agrupación en diferentes prioridades, se mantienen las selecciones. Alternativamente, si las selecciones están predeterminadas, por ejemplo, determinadas por el operador, las selecciones pueden mantenerse el tiempo que se desee. Por consiguiente, las selecciones pueden mantenerse independientemente de la referencia de planta de energía o la energía producida por las unidades de generación de energía.

20 Los niveles de prioridad $p1, \dots, p_n$ prioriza las unidades de generación de energía con respecto a sus producciones de potencia activa. Por lo tanto, la producción de energía de la una o más unidades de generación de energía 101 de la primera prioridad $p1$ se prioriza sobre las prioridades más bajas $p2, \dots, p_n$. Por ejemplo, la generación de energía de las unidades de generación de energía de la primera prioridad $p1$ puede maximizarse sujeta a la referencia de planta de energía Pref, es decir, de modo que se controlan para producir tanta energía como sea posible, mientras que las unidades de generación de energía de prioridad más baja se controlan para producir energía restante, que no puede ser producidas por las unidades de primera prioridad 101, restringiendo o pausando estas unidades de prioridad más baja. Por lo tanto, la una o más unidades de generación de energía 101 de la primera prioridad $p1$ pueden hacerse funcionar para producir una energía máxima hasta la referencia de planta de energía Pref.

30 Adicionalmente, las prioridades asociadas con las selecciones de las unidades de generación de energía pueden usarse para priorizar la liberación y pausa de las unidades de generación de energía 101, tales como turbinas eólicas 102, durante el funcionamiento donde la producción de energía permitida máxima P_{\max} se determina según las prioridades $p1, \dots, p_n$. Por consiguiente, la unidad de generación de energía 101 con la prioridad más alta, es decir, una unidad de generación de energía de la selección de unidades 101 de primera prioridad $p1$, se puede liberar primero y pausarse al final, si es necesario. Opuestamente, una unidad de generación de energía 101 de una selección de unidades 101 de la prioridad más baja, por ejemplo, tercera prioridad $p3$, se puede liberar más tarde y pausarse lo antes posible, si es necesario.

40 La planta de energía 100 se caracteriza por una energía de planta nominal P_{plantnom} , siendo la capacidad de producción de potencia nominal. La planta de energía 100 puede hacerse funcionar en un modo restringido donde la referencia de energía Pref es menor que una energía de planta nominal P_{plantnom} .

La figura 3 ilustra diversas realizaciones de la invención:

45 En la etapa 300, se determina inicialmente si hay un fallo de comunicación en la comunicación entre un controlador de planta de energía 110 y cualquiera de las unidades de generación de energía 101.

50 En la etapa 301, si hay un fallo de comunicación, se detiene el funcionamiento de las unidades de generación de energía 101 de modo que la producción de energía de las unidades de generación de energía 101 de la primera prioridad $p1$ se maximiza sujeta a la referencia de planta de energía Pref.

En la etapa 302, si no hay fallo de comunicación, las unidades de generación de energía de la primera prioridad $p1$ se controlan para producir tanta energía como sea posible, hasta la referencia de planta de energía Pref.

55 Además, en la etapa 302, se determina la primera capacidad de producción de energía disponible $P_{\text{disp_}p1}$ de la selección de unidades de generación de energía de la primera prioridad $p1$. Además, el primer intervalo de producción de energía $P_{\text{inter}1}$ se determina como la diferencia entre la referencia de energía Pref y la primera capacidad de producción de energía disponible $P_{\text{disp_}p1}$, es decir, $\text{Pref} - P_{\text{disp_}p1}$.

60 En la etapa 303 se determina si el primer intervalo de producción de energía $P_{\text{inter}1}$ es mayor o menor que cero. Por conveniencia y simplicidad de la explicación, el caso en el que P_{inter} es igual a cero se incluye en la decisión "mayor que" o "menor que".

65 En la etapa 304, si se determina que el primer intervalo de producción de energía $P_{\text{inter}1}$ es menor que cero, o menor o igual a cero, lo que significa que las unidades de generación de energía de la primera prioridad $p1$ son totalmente capaces de producir energía según la referencia de planta de energía Pref, entonces la producción de energía

permitida máxima $P_{m\acute{a}x}$ de la una o más unidades de generación de energía 101 de la segunda prioridad $pl2$ se ajusta en un punto de ajuste de energía mínima $P_{m\acute{i}n}$, es decir, el punto de ajuste de energía mínima $P_{m\acute{i}n}$ asociado con unidades de generación de energía individuales, donde los puntos de ajuste $P_{m\acute{i}n}$ pueden ser diferentes para diferentes unidades de generación de energía.

Además, en la etapa 304, si hay selecciones de unidades de generación de energía 101 que tienen prioridades más bajas que la segunda prioridad $pl2$, tales como tercera y cuarta prioridades $pl3$, $pl4$, entonces la producción de energía permitida máxima $P_{m\acute{a}x}$ de las unidades de generación de energía de estas selecciones de prioridad más baja de las unidades de generación de energía 101 también se ajustan en el punto de ajuste de energía mínima $P_{m\acute{i}n}$.

En la etapa 305, se determina si el primer intervalo de producción de energía $Pinter1$ es mayor que cero, y la segunda capacidad de producción de energía disponible $Pdisp_pl2$ es menor que el primer intervalo de producción de energía $Pinter1$, es decir, $Pdisp_pl2 < Pinter1$, lo que significa que la energía disponible de la segunda selección de prioridad es insuficiente para el requisito de energía restante.

En la etapa 306, si la etapa 305 se responde con un sí, la producción de energía permitida máxima $P_{m\acute{a}x}$ de las unidades de generación de energía 101 de la segunda prioridad $pl2$ se ajusta en los puntos de ajuste de potencia nominal P_{nom} para permitir que las segundas unidades de generación de energía de prioridad produzcan tanta energía como sea posible. De nuevo, diferentes unidades de generación de energía pueden tener diferentes puntos de ajuste de potencia nominal.

En la etapa 307, si la etapa 305 se responde con un no, debido a que la segunda capacidad de producción de energía disponible $Pdisp_pl2$ es mayor que el primer intervalo de producción de energía $Pinter1$, lo que significa que la capacidad de producción de energía disponible de la segunda selección de prioridad es suficiente para el requisito de energía restante, la producción de energía permitida máxima $P_{m\acute{a}x}$ de las unidades de generación de energía 101 de la segunda prioridad $pl2$ se ajusta según una distribución del primer intervalo de producción de energía $Pinter1$ entre las unidades de generación de energía 101 de la segunda prioridad $pl2$. Por ejemplo, $Pinter1$ puede dividirse igualmente entre las unidades de generación de energía de la segunda prioridad. En otro ejemplo, el primer intervalo de energía $Pinter1$ puede distribuirse dependiendo de las capacidades de producción de energía disponible $Pdisp_i$ de unidades de generación de energía individuales, por ejemplo, según la relación de las capacidades de producción de energía disponible individual de las diferentes unidades de generación de energía de la segunda prioridad $pl2$ con el primer intervalo de energía $Pinter1$, por ejemplo, determinada según las relaciones $Pdisp_i/Pinter1$. Por consiguiente, las unidades de generación de energía 100 que tienen las capacidades de producción de energía disponibles más altas $Pdisp_pl2$ pueden dotarse de niveles de producción de energía más altos $P_{m\acute{a}x}$ que las unidades de generación de energía 100 que tienen las capacidades de producción de energía disponibles más bajas $Pdisp_pl2$. Los ejemplos de distribución del primer intervalo de energía $Pinter1$ se aplican de manera equivalente a la distribución de otros intervalos de energía $Pinter2, \dots, Pintern$.

La distribución del primer intervalo de producción de energía $Pinter1$ entre las unidades de generación de energía 101 podría implicar en alguna situación que $P_{m\acute{a}x}$ para una o más de las unidades de generación de energía se ajuste en un valor más bajo que $P_{m\acute{i}n}$, lo que no es deseable. Para evitar esto, la distribución del primer intervalo de producción de energía $Pinter1$ puede realizarse de modo que la producción de energía permitida máxima $P_{m\acute{a}x}$ de una cualquiera de las una o más unidades de generación de energía 101 de la segunda prioridad $pl2$ no puede ser menor que el punto de ajuste de energía mínima $P_{m\acute{i}n}$.

Por lo tanto, en general, las etapas 302-307 proporcionan un método en el que una producción de energía permitida máxima $P_{m\acute{a}x}$ se ajusta en un valor distinto de cero para cada unidad de generación de energía en una selección de una o más unidades de generación de energía 101 de segunda prioridad $pl2$, donde la producción de energía permitida máxima $P_{m\acute{a}x}$ se determina dependiendo de si el primer intervalo de producción de energía $Pinter1$ es mayor o menor que cero y dependiendo de una comparación del primer intervalo de producción de energía $Pinter1$ con una segunda capacidad de producción de energía disponible $Pdisp_pl2$ de la selección de la una o más unidades de generación de energía 101 de la segunda prioridad $pl2$.

En caso de que la planta de energía 100 comprenda una selección de unidades de generación de energía de tercera prioridad $pl3$, un segundo intervalo de producción de energía $Pinter2$ se determina como una diferencia entre el primer intervalo de producción de energía $Pinter1$ y la segunda capacidad de producción de energía disponible $Pdisp_pl2$, y se determina si el segundo intervalo de producción de energía $Pinter2$ es mayor o menor que cero.

Si se determina que el segundo intervalo de producción de energía $Pinter2$ es menor que cero, entonces la producción de energía permitida máxima $P_{m\acute{a}x}$ de la una o más unidades de generación de energía 101 de la tercera prioridad $pl3$ es según su punto de ajuste de energía mínima $P_{m\acute{i}n}$. Esto sigue al ejemplo en la etapa 304, cuando hay selecciones de unidades de generación de energía con prioridades más bajas que $pl2$ y $Pinter1$ es menor que cero. Por consiguiente, en este caso, la determinación del segundo intervalo de producción de energía $Pinter2$ no es necesaria ya que cuando $Pinter1 < 0$ también se deduce que $Pinter2 < 0$.

Además, en la etapa 306, cuando la planta de energía 100 comprende una selección de unidades de generación de

energía de tercera prioridad pl3, dado que la energía disponible Pdisp_pl2 de unidades de generación de energía de la segunda prioridad pl2 es insuficiente para satisfacer el primer intervalo de producción de energía Pinter1, el segundo intervalo de producción de energía determinado Pinter2 será mayor que cero.

5 Además, en la etapa 306, si se determina si la tercera capacidad de producción de energía disponible Pdisp_pl3 es menor que el segundo intervalo de producción de energía Pinter2, lo que significa que la capacidad de producción de energía disponible de la tercera selección de prioridad pl3 es insuficiente para el requisito de energía restante, la producción de energía permitida máxima Pmáx de la una o más unidades de generación de energía 101 de la tercera prioridad pl3 se ajusta en los puntos de ajuste de potencia nominal Pnom.

10 Además, en la etapa 306, si se determina que la tercera capacidad de producción de energía disponible Pdisp_pl3 es mayor que el segundo intervalo de producción de energía Pinter2, lo que significa que la capacidad de producción de energía disponible de la tercera selección de prioridad pl3 es suficiente para el requisito de energía restante, la producción de energía permitida máxima Pmáx de la una o más unidades de generación de energía 101 de la tercera prioridad pl3 se determinan según una distribución del segundo intervalo de producción de energía Pinter2 entre la una o más unidades de generación de energía 101 de la tercera prioridad pl3.

15 Además, en la etapa 307, cuando la planta de energía 100 comprende una selección de unidades de generación de energía de tercera prioridad pl3, dado que la energía disponible Pdisp_pl2 de unidades de generación de energía de la segunda prioridad pl2 es suficiente para satisfacer el primer intervalo de producción de energía Pinter1, el segundo intervalo de producción de energía determinado Pinter2 será menor que cero. Entonces la producción de energía permitida máxima Pmáx de la una o más unidades de generación de energía 101 de la tercera prioridad pl3 se ajusta según su punto de ajuste de energía mínima Pmín.

20 La determinación de la producción de energía permitida máxima Pmáx, en situaciones en las que el parque de turbinas eólicas comprende selecciones de unidades de generación de energía 101 de prioridad pl4 o prioridades más bajas hasta pln, sigue los principios anteriores.

25 Por lo tanto, en general, los principios descritos anteriormente para determinar la producción de energía permitida máxima Pmáx en una situación en la que las unidades de generación de energía comprenden selecciones de unidades de generación de energía de tercera prioridad pl3 o prioridades más bajas, proporciona un método en el que una producción de energía permitida máxima Pmáx se ajusta en un valor distinto de cero para cada unidad de generación de energía en una selección de una o más unidades de generación de energía 101 de tercera prioridad pl3 o prioridades más bajas pl4,..., pln, donde la producción de energía permitida máxima Pmáx se determina dependiendo de si el intervalo de producción de energía relevante Pinter2,..., Pintern es mayor o menor que cero y dependiendo de una comparación del intervalo de producción de energía con una capacidad de producción de energía disponible Pdisp_pl3,...Pdisp_pln de la selección de la una o más unidades de generación de energía.

30 El controlador central puede configurarse de modo que los valores de producción de energía permitida máxima Pmáx de una o más de las unidades de generación de energía puedan ajustarse según otras preferencias de usuario, o puede ajustarse según los valores de producción de energía permitida máxima determinados por el usuario Pmáx, independientemente de las prioridades pl1,...,pln asociadas con la unidad de generación de energía de interés.

35 Aunque la presente invención se ha descrito en relación con las realizaciones especificadas, no debe interpretarse como que se limite de ninguna manera a los ejemplos presentados. El alcance de la presente invención debe interpretarse a la luz del conjunto de reivindicaciones adjunto. En el contexto de las reivindicaciones, los términos "que comprende" o "comprende" no excluyen otros posibles elementos o etapas. Además, la mención de referencias tales como "un" o "una", etc. no debe interpretarse como excluyente de una pluralidad. El uso de signos de referencia en las reivindicaciones con respecto a elementos indicados en las figuras tampoco se interpretará como limitante del alcance de la invención.

40

45

50

REIVINDICACIONES

1. Un método para controlar la generación de energía a partir de una planta de energía (100) que comprende una pluralidad de unidades de generación de energía (101) que incluyen al menos un generador de turbina eólica, donde la planta de energía está conectada a una red de energía eléctrica para suministrar energía desde las unidades de generación de energía a la red de energía eléctrica, y donde la planta de energía puede controlarse para producir energía dependiente de una referencia de planta de energía (Pref),
 - determinar una primera capacidad de producción de energía disponible (Pdisp_pl1) de una selección de una o más unidades de generación de energía (101) de primera prioridad (pl1),
 - determinar un primer intervalo de producción de energía (Pinter1) como una diferencia entre la referencia de energía (Pref) y la primera capacidad de producción de energía disponible (Pdisp_pl1),
 - determinar si el primer intervalo de producción de energía (Pinter1) es mayor o menor que cero,
 - ajustar una producción de energía permitida máxima (Pmáx) para cada unidad de generación de energía en una selección de una o más unidades de generación de energía (101) de segunda prioridad (pl2) en un valor distinto de cero, donde la producción de energía permitida máxima (Pmáx) se determina dependiendo de si el primer intervalo de producción de energía (Pinter1) es mayor o menor que cero y dependiendo de una comparación del primer intervalo de producción de energía (Pinter1) con una segunda capacidad de producción de energía disponible (Pdisp_pl2) de la selección de la una o más unidades de generación de energía (101) de la segunda prioridad (pl2),
 en el que el método comprende además mantener las selecciones de la una o más unidades de generación de energía de la primera y la segunda prioridades para diferentes valores de la referencia de planta de energía o para variaciones en la referencia de planta de energía.
2. Un método según la reivindicación 1, en el que el ajuste de la producción de energía permitida máxima (Pmáx) para cada una de la una o más unidades de generación de energía (101) de la segunda prioridad (pl2) comprende,
 - si se determina que el primer intervalo de producción de energía (Pinter1) es menor que cero, entonces ajustar la producción de energía permitida máxima (Pmáx) de la una o más unidades de generación de energía (101) de la segunda prioridad (pl2) según su punto de ajuste de energía mínima (Pmín), donde el punto de ajuste de energía mínima representa el punto de ajuste de producción de energía más pequeño posible de la unidad de generación de energía.
3. Un método según cualquiera de las reivindicaciones anteriores, que comprende además seleccionar la una o más unidades de generación de energía de la primera prioridad y seleccionar la una o más unidades de generación de energía de la segunda prioridad basándose en una condición operativa de las unidades de generación de energía.
4. Un método según cualquiera de las reivindicaciones anteriores, en el que el ajuste de la producción de energía permitida máxima (Pmáx) para cada una de la una o más unidades de generación de energía (101) de la segunda prioridad (pl2) comprende,
 - si se determina que el primer intervalo de producción de energía (Pinter1) es mayor que cero, y la segunda capacidad de producción de energía disponible (Pdisp_pl2) es menor que el primer intervalo de producción de energía (Pinter1), entonces ajustar la producción de energía permitida máxima (Pmáx) de la una o más unidades de generación de energía (101) de la segunda prioridad (pl2) según sus puntos de ajuste de potencia nominal (Pnom).
5. Un método según cualquiera de las reivindicaciones anteriores, en el que el ajuste de la producción de energía permitida máxima (Pmáx) para cada una de la una o más unidades de generación de energía (101) de la segunda prioridad (pl2) comprende,
 - si se determina que el primer intervalo de producción de energía (Pinter1) es mayor que cero, y la segunda capacidad de producción de energía disponible (Pdisp_pl2) es mayor que el primer intervalo de producción de energía (Pinter1), entonces ajustar la producción de energía permitida máxima (Pmáx) de la una o más unidades de generación de energía (101) de la segunda prioridad (pl2) según una distribución del primer intervalo de producción de energía (Pinter1) entre la una o más unidades de generación de energía (101) de la segunda prioridad (pl2).
6. Un método según cualquiera de las reivindicaciones anteriores, que comprende además

ES 3 013 290 T3

- determinar un segundo intervalo de producción de energía (Pinter2) como una diferencia entre el primer intervalo de producción de energía (Pinter1) y la segunda capacidad de producción de energía disponible (Pdisp_pl2),
- 5 - determinar si el segundo intervalo de producción de energía (Pinter2) es mayor o menor que cero,
- ajustar una producción de energía permitida máxima (Pmáx) para cada unidad de generación de energía en una selección de una o más unidades de generación de energía (101) de tercera prioridad (pl3) en un valor distinto de cero, donde la producción de energía permitida máxima (Pmáx) se determina dependiendo de si el segundo intervalo de producción de energía (Pinter2) es mayor o menor que cero y dependiendo de una comparación del segundo intervalo de producción de energía (Pinter2) con una tercera capacidad de producción de energía disponible (Pdisp_pl3) de la selección de la una o más unidades de generación de energía (101) de la tercera prioridad (pl3).
- 10
- 15 7. Un método según la reivindicación 6, en el que el ajuste de la producción de energía permitida máxima (Pmáx) para cada una de la una o más unidades de generación de energía (101) de la tercera prioridad (pl3) comprende,
- si se determina que el segundo intervalo de producción de energía (Pinter2) es menor que cero, entonces ajustar la producción de energía permitida máxima (Pmáx) de la una o más unidades de generación de energía (101) de la tercera prioridad (pl3) según su punto de ajuste de energía mínima (Pmín), donde el punto de ajuste de energía mínima representa el punto de ajuste de producción de energía más pequeño posible de la unidad de generación de energía.
- 20
- 25 8. Un método según cualquiera de las reivindicaciones 6-7, en el que el ajuste de la producción de energía permitida máxima (Pmáx) para cada una de la una o más unidades de generación de energía (101) de la tercera prioridad (pl3) comprende,
- si se determina que el segundo intervalo de producción de energía (Pinter2) es mayor que cero, y la tercera capacidad de producción de energía disponible (Pdisp_pl3) es menor que el segundo intervalo de producción de energía (Pinter2), entonces ajustar la producción de energía permitida máxima (Pmáx) de la una o más unidades de generación de energía (101) de la tercera prioridad (pl3) según sus puntos de ajuste de potencia nominal (Pnom).
- 30
- 35 9. Un método según cualquiera de las reivindicaciones 6-8, en el que el ajuste de la producción de energía permitida máxima (Pmáx) para cada una de una o más unidades de generación de energía (101) de la tercera prioridad (pl3) comprende,
- si se determina que el segundo intervalo de producción de energía (Pinter2) es mayor que cero, y la tercera capacidad de producción de energía disponible (Pdisp_pl3) es mayor que el segundo intervalo de producción de energía (Pinter2), entonces ajustar la producción de energía permitida máxima (Pmáx) de la una o más unidades de generación de energía (101) de la tercera prioridad (pl3) según una distribución del segundo intervalo de producción de energía (Pinter2) entre la una o más unidades de generación de energía (101) de la tercera prioridad (pl3).
- 40
- 45 10. Un método según la reivindicación 9, en el que la distribución del segundo intervalo de producción de energía (Pinter2) está sujeta a una restricción que especifica que la producción de energía permitida máxima (Pmáx) de una cualquiera de las una o más unidades de generación de energía (101) de la tercera prioridad (pl3) no puede ser menor que el punto de ajuste de energía mínima (Pmín).
- 50
- 55 11. Un método según cualquiera de las reivindicaciones anteriores, en caso de un fallo de comunicación en la comunicación entre un controlador de planta de energía (110) y cualquiera de las unidades de generación de energía, detener el funcionamiento de las unidades de generación de energía según el método en el que la producción de energía de la una o más unidades de generación de energía (101) de la primera prioridad (pl1) se maximiza sujeta a la referencia de planta de energía (Pref).
- 60
- 65 12. Un método según cualquiera de las reivindicaciones anteriores, que comprende hacer funcionar la planta de energía en un modo restringido donde la referencia de energía (Pref) es menor que una energía de planta nominal (Pplantnom).
13. Un controlador central (110) para controlar la producción de energía de una planta de energía (100) que comprende una pluralidad de unidades de generación de energía (101) que incluyen al menos un generador de turbina eólica, donde la planta de energía está conectada a una red de energía eléctrica para suministrar energía desde las unidades de generación de energía a la red de energía eléctrica, y donde el controlador central está dispuesto para determinar una producción de energía permitida máxima (Pmáx) y para controlar las unidades de generación de energía (101) según la referencia de planta de energía (Pref), y donde el

controlador central está dispuesto para realizar el método según las reivindicaciones 1-11.

- 5
14. Una planta de energía (100) que comprende una pluralidad de unidades de generación de energía (101) que incluyen al menos un generador de turbina eólica y el controlador central (110) según la reivindicación 13.
 15. Un producto de programa informático que comprende código de software adaptado para controlar una planta de energía (100) cuando se ejecuta en un sistema de procesamiento de datos, estando adaptado el producto de programa informático para realizar el método de cualquiera de las reivindicaciones 1-12.

100

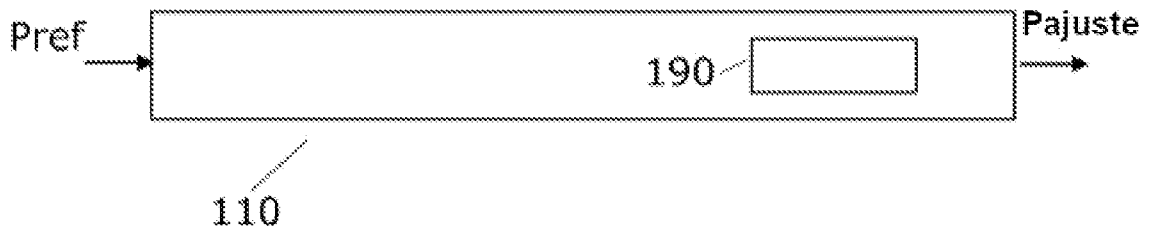
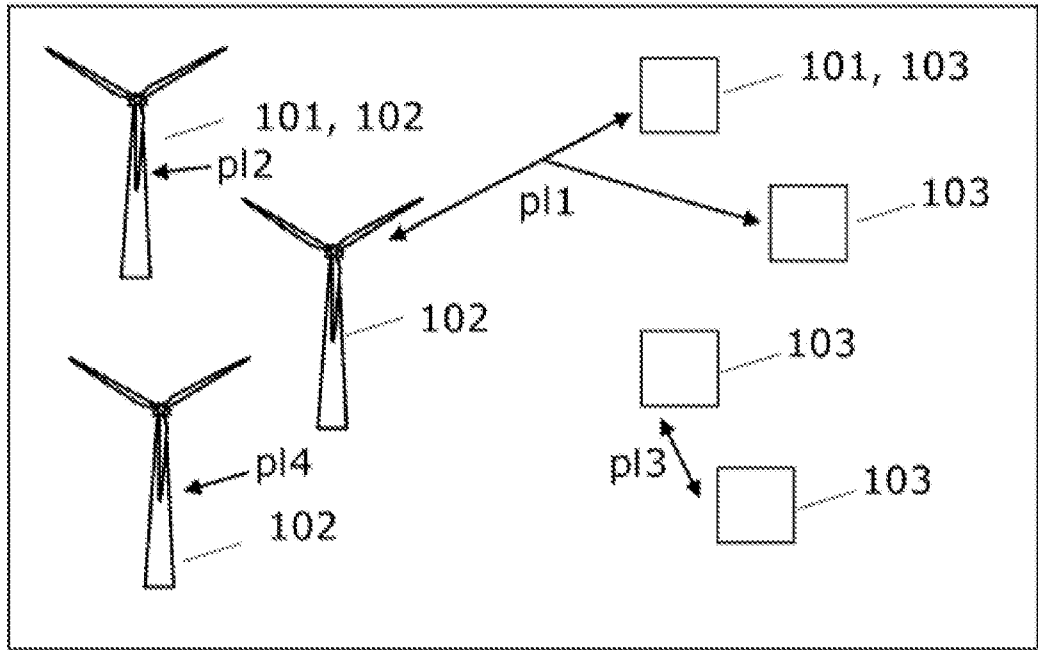


Fig. 1

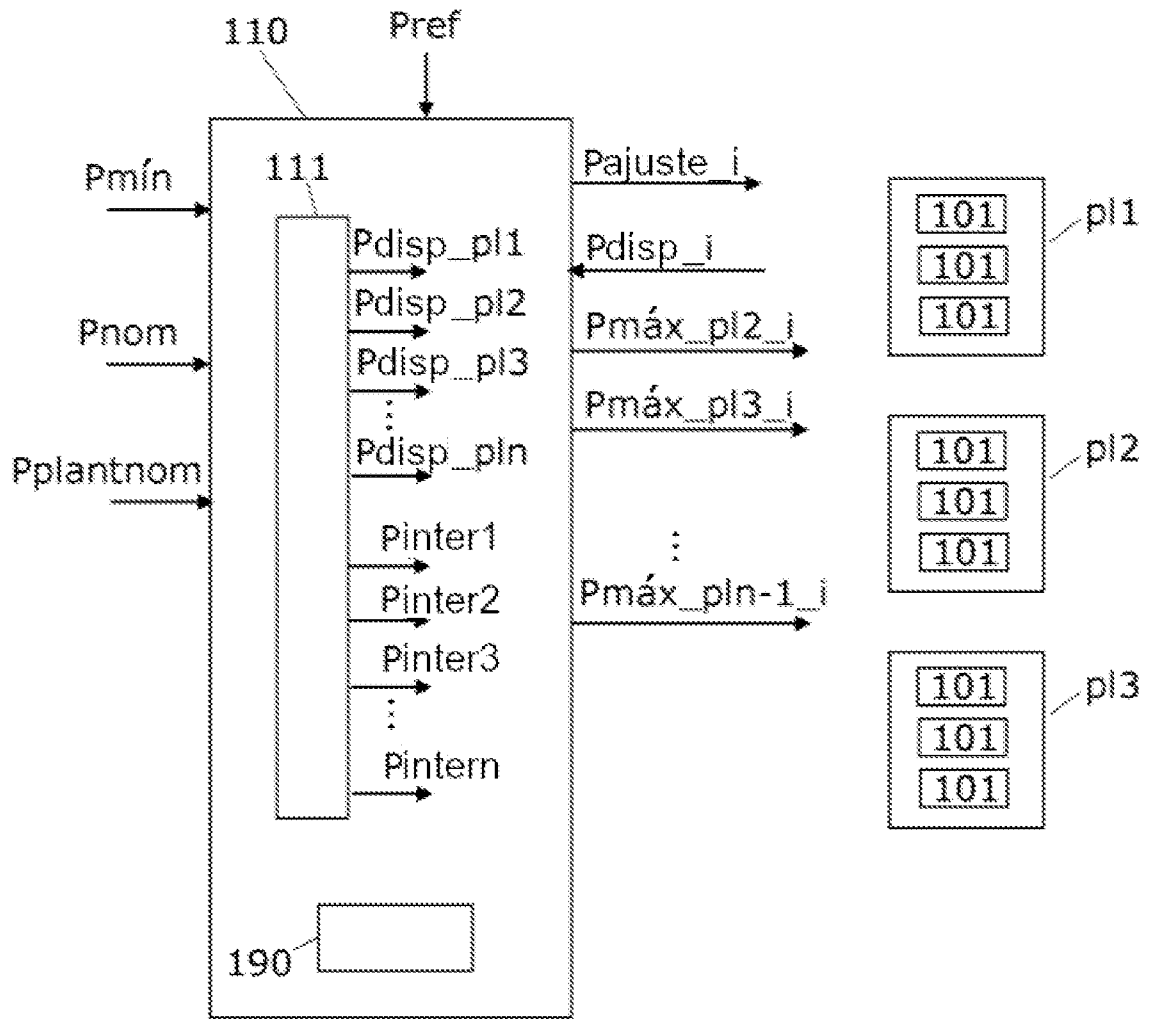


Fig. 2

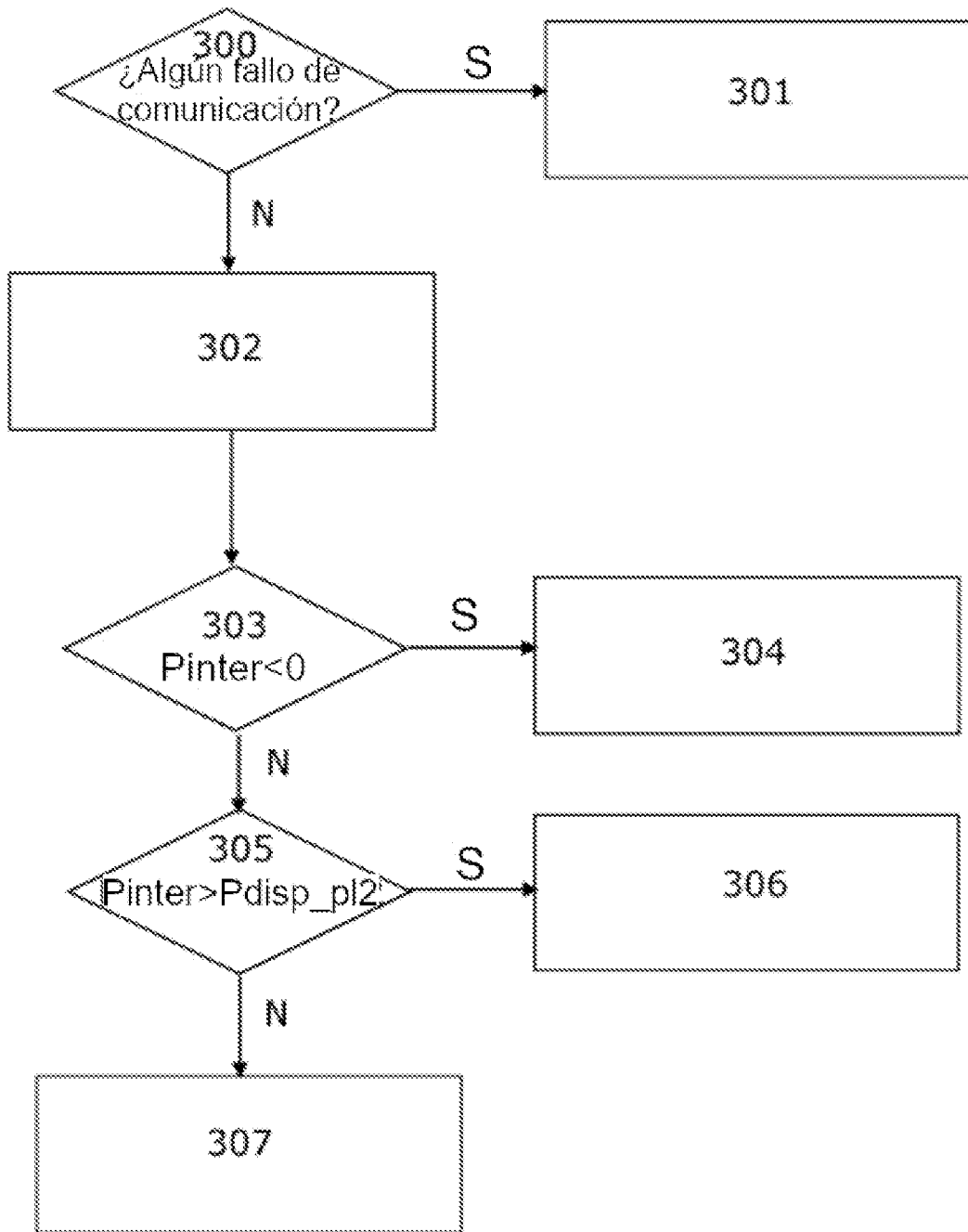


Fig. 3