



(12) 发明专利申请

(10) 申请公布号 CN 112804894 A

(43) 申请公布日 2021.05.14

(21) 申请号 201980066679.5

(22) 申请日 2019.10.09

(30) 优先权数据

18200267.5 2018.10.12 EP

(85) PCT国际申请进入国家阶段日

2021.04.09

(86) PCT国际申请的申请数据

PCT/EP2019/077396 2019.10.09

(87) PCT国际申请的公布数据

WO2020/074602 EN 2020.04.16

(71) 申请人 JT国际股份公司

地址 瑞士日内瓦城

(72) 发明人 T·里维尔

(74) 专利代理机构 北京嘉和天工知识产权代理
事务所(普通合伙) 11269

代理人 王维 严谨

(51) Int.Cl.

A24F 40/10 (2020.01)

A24F 40/40 (2020.01)

A24F 40/42 (2020.01)

A24F 40/46 (2020.01)

A24F 40/51 (2020.01)

A24F 40/57 (2020.01)

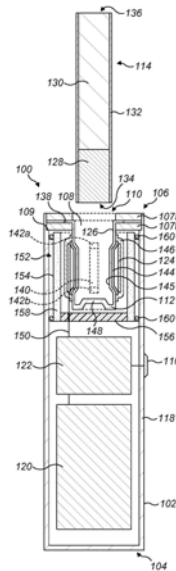
权利要求书3页 说明书28页 附图18页

(54) 发明名称

气溶胶产生装置及其加热腔体

(57) 摘要

一种气溶胶产生装置(100)具有加热腔体(108),该加热腔体用于接纳包含气溶胶基质(128)的基质载体(114)。该加热腔体(108)包括开口端(110),该基质载体(114)可在沿着该加热腔体(108)的长度的方向上穿过该开口端插入。管状壁(126)限定该加热腔体(108)的内部体积,并且多个接合元件(140)各自由该管状壁(126)的一部分形成。该多个接合元件(140)中的每一个被布置成在绕该管状壁(126)的不同位置上从该管状壁(126)的内表面延伸,使得该加热腔体(108)的内部体积的截面积至少对于该加热腔体(108)的长度的一部分是减小的。这些接合元件(140)用于抓住或压缩该加热腔体(108)中的基质载体(114)。



1. 一种用于气溶胶产生装置(100)的加热腔体(108),该加热腔体(108)包括:
开口端(110),包含气溶胶基质(128)的基质载体(114)可在沿着该加热腔体(108)的长度的方向上穿过该开口端插入;
限定该加热腔体(108)的内部体积的管状壁(126);以及
多个接合元件(140),每个接合元件由该管状壁(126)的一部分形成;
其中,该多个接合元件(140)中的每一个被布置成在绕该管状壁(126)的不同位置上从该管状壁(126)的内表面延伸,使得该加热腔体(108)的内部体积的截面积至少对于该加热腔体(108)的长度的一部分是减小的。
2. 如权利要求1所述的加热腔体(108),进一步包括基部(112),该基部在该加热腔体(108)的与该开口端(110)相反的一端处,优选地其中该基部(112)是闭合的。
3. 如权利要求2所述的加热腔体(108),进一步包括从该基部(112)向内延伸的平台(148)。
4. 如权利要求1至3中任一项所述的加热腔体(108),其中,该多个接合元件(140)包括第一接合元件(140)和第二接合元件(140),该第一接合元件(140)和该第二接合元件(140)被布置成从该管状壁(126)的内表面彼此相对地延伸。
5. 如前述权利要求中任一项所述的加热腔体(108),其中,该多个接合元件(140)中的每一个包括该管状壁(126)的变形。
6. 如前述权利要求中任一项所述的加热腔体(108),其中,该管状壁(126)的厚度在圆周方向和/或轴向方向上基本上恒定。
7. 如前述权利要求中任一项所述的加热腔体(108),其中,该多个接合元件(140)中的至少一个在沿着该加热腔体(108)的长度的方向上是长形的,优选地其中,该或每个这样的接合元件(140)具有长度和宽度,其中,该或每个这样的接合元件(140)的长度是其宽度的至少五倍。
8. 如前述权利要求中任一项所述的加热腔体(108),其中,该多个接合元件(140)中的至少一个在与该加热腔体(108)的长度平行的平面内具有朝向该内部体积凸状弯曲的轮廓,优选地其中,该轮廓是圆的圆弧。
9. 如权利要求1至8中任一项所述的加热腔体(108),其中,该多个接合元件(140)中的至少一个在与该加热腔体(108)的长度平行的平面内具有使至少一条直边面向该内部体积内的轮廓,优选地其中该轮廓是多边形的,并且还更优选地其中该轮廓为梯形形状。
10. 如前述权利要求中任一项所述的加热腔体(108),其中,这些接合元件(140)中的至少一个具有上端(142a),该上端位于该内部体积内最接近该加热腔体(108)的开口端(110)之处,其中该第一端(142a)与该开口端(110)隔开;和/或其中这些接合元件(140)中的至少一个具有下端(142b),该下端最接近该加热腔体(108)的基部(112),其中该下端(142b)与该基部(112)间隔开。
11. 如前述权利要求中任一项所述的加热腔体(108),包括在该管状壁(126)的外表面上的加热器(124),该加热器(124)沿着该加热腔体(108)的长度延伸,以便至少部分地并且优选完全地与该多个接合元件(140)中的该至少一个重叠。
12. 如权利要求11所述的加热腔体(108),其中,该加热器(124)包括电阻路径(164),该电阻路径具有沿着该加热腔体(108)的长度延伸的第一部分(164a),并且其中,这些第一部

分(164a)位于该管状壁(126)的外表面上、在除了与该多个接合元件(140)的位置相对应的位置之外的位置上。

13.如权利要求11或权利要求12所述的加热腔体(108),其中,该加热器(124)包括电阻路径(164),该电阻路径具有横穿该加热腔体(108)的长度延伸的第二部分(164b),并且其中,这些第二部分(164b)位于该管状壁(126)的外表面上、在与该多个接合元件(140)的位置相对应的位置上。

14.如权利要求11至13中任一项所述的加热腔体(108),进一步包括在该加热器(124)与该管状壁(126)的外表面之间的层(144),该层(144)具有的热导率高于该管状壁(126),优选地其中该层(144)是金属的。

15.如权利要求14所述的加热腔体,其中,该层(144)沿着该加热腔体(108)的长度延伸的程度比该加热器(124)所延伸的程度更大,优选地其中,该层(144)完全地覆盖与该加热器(124)的位置相对应的该管状壁(126)的外表面,优选地其中,该层(144)具有至少150W/mK的热导率,并且更优选地其中,该层(144)是铜层。

16.如前述权利要求中任一项所述的加热腔体(108),进一步包括位于该管状壁(126)的外表面/该外表面上的温度传感器(170),优选地在与该多个接合元件(140)中的一个的位置相对应的位置上。

17.如权利要求16所述的加热腔体(108),其中,该多个接合元件(140)中的一个或多个接合元件是通过对该管状壁(126)从该外表面制造凹痕而形成,并且该温度传感器(170)位于该管状壁(126)的外表面上的凹痕中。

18.一种气溶胶产生装置(100),包括:

电源(120);

根据权利要求1至17中任一项所述的加热腔体(108);

被布置用于向该加热腔体(108)提供热量的加热器/该加热器(124);以及

控制电路系统(122),该控制电路系统被配置用于控制从该电源(120)到该加热器(124)的电功率供应。

19.如权利要求18所述的气溶胶产生装置(100),其中,该加热腔体(108)可从该气溶胶产生装置(100)中移除。

20.一种系统,该系统包括如权利要求1至17中任一项所述的加热腔体(108)或者如权利要求15或16所述的气溶胶产生装置(100)、以及该基质载体(114),其中,该基质载体(114)包括在该基质载体(114)的第一端处的包含气溶胶基质(128)的第一部分、以及用于气溶胶收集的第二部分(130),其中该加热腔体(108)的内部体积具有比该基质载体(114)的宽度更大的宽度,但是该加热腔体(108)的内部体积的半径在该加热腔体(108)的内部体积的截面积减小的地方小于该基质载体(114)的半径。

21.如权利要求20所述的系统,其中,该多个接合元件(140)中的至少一个向内延伸足够的距离以与该基质载体(114)形成摩擦配合。

22.如权利要求20或权利要求21所述的系统,其中,该多个接合元件(140)中的至少一个向内延伸足够的距离以压缩该基质载体(114)内的气溶胶基质(128)。

23.如权利要求20至22中任一项所述的系统,其中,该基质载体(114)包括至少围绕该气溶胶基质(128)的管状外层,并且在该基质载体(114)插入该加热腔体(108)中时,该管状

外层被该多个接合元件(140)造成在该多个接合元件(140)的位置处向内变形并且基本上未变形离开该多个接合元件(140)的位置,使得在该管状外层与该加热腔体(108)之间背离该多个接合元件(140)提供了气隙。

24. 如权利要求20至23中任一项所述的系统,其中,该多个接合元件(140)中的至少一个的形状和大小被确定成使得此类接合元件(140)的最接近该开口端(110)的部分在该基质载体(114)完全插入该加热腔体(108)中时同该基质载体(114)的包含气溶胶基质(128)的第一部分与用于气溶胶收集的第二部分(130)之间的边界基本上对准。

气溶胶产生装置及其加热腔体

技术领域

[0001] 本披露涉及一种气溶胶产生装置及其加热腔体。本披露尤其适用于一种便携式气溶胶产生装置,该装置可以是自含式的且低温的。此类装置可以通过传导、对流和/或辐射来加热而不是灼烧烟草或其他合适的材料,以产生供吸入的气溶胶。

背景技术

[0002] 在过去的几年里,风险被降低或风险被修正的装置(也称为汽化器)的普及和使用快速增长,这有助于帮助想要戒烟的习惯性吸烟者戒掉如香烟、雪茄、小雪茄和卷烟等传统的烟草产品。与在传统的烟草产品中灼烧烟草不同,可获得加热或加温可气溶胶化的物质的各种装置和系统。

[0003] 通常可用的风险被降低或风险被修正的装置是被加热基质的气溶胶产生装置或加热但不灼烧的装置。这种类型的装置通过将气溶胶基质加热到通常在150°C到300°C范围内的温度来产生气溶胶或蒸气,气溶胶基质通常包括潮湿的烟叶或其他合适的可气溶胶化的材料。加热但并不燃烧或灼烧气溶胶基质会释放气溶胶,这种气溶胶包括使用者寻求的组分但不包括燃烧和灼烧产生的有毒和致癌副产物。此外,通过加热烟草或其他可气溶胶化的材料产生的气溶胶通常不包括由燃烧和灼烧产生的可能对于使用者来说不愉快的烧焦味或苦味,因此,基质不需要糖和其他添加剂,糖和添加剂通常添加到此类材料以使烟雾和/或蒸气对于使用者来说更美味。

[0004] 在通常意义上,希望的是将气溶胶基质快速加热到可以从中释放气溶胶的温度,并且将气溶胶基质保持在该温度。显然,气溶胶只会在有气流经过气溶胶基质时才会从气溶胶基质中释放并且递送给使用者。

[0005] 这种类型的气溶胶产生装置是便携式装置,因此能耗是一个重要的设计考虑因素。本发明旨在解决现有装置的问题,并且提供一种改进的气溶胶产生装置及其加热腔体。

发明内容

[0006] 根据本披露的第一方面,提供了一种用于气溶胶产生装置的加热腔体,该加热腔体包括:

[0007] 开口端,包含气溶胶基质的基质载体可在沿着该加热腔体的长度的方向上穿过该开口端插入;

[0008] 限定该加热腔体的内部体积的管状壁;以及

[0009] 多个接合元件,每个接合元件由该管状壁的一部分形成;

[0010] 其中,该多个接合元件中的每一个被布置成在绕该管状壁的不同位置上从该管状壁的内表面延伸,使得该加热腔体的内部体积的截面积至少对于该加热腔体的长度的一部分是减小的。

[0011] 可选地,该加热腔体进一步包括基部,该基部在该加热腔体的与该开口端相反的一端处。优选地,该基部是闭合的,例如实心的或不透气的。

[0012] 可选地,该加热腔体包括从该基部向内(例如,沿该加热腔体的轴向方向)延伸的平台。该平台可以包括该基部的朝向该加热腔体内侧的凹痕。该平台可以是总体上圆形的。该平台可以具有在0.5mm与0.2mm之间、优选地在0.35与0.45mm之间的最大直径。该平台可以由该基部的变形形成。该平台可以进一步包括绕该平台的通道。

[0013] 可选地,该多个接合元件包括第一接合元件和第二接合元件,该第一接合元件和该第二接合元件被布置成从该管状壁的内表面彼此相对地延伸。可以存在三个、四个或更多个接合元件。通常,这些接合元件绕该管状壁均匀地隔开。

[0014] 可选地,该多个接合元件中的每一个包括该管状壁的变形。

[0015] 可选地,该管状壁的厚度在圆周方向和/或轴向方向上基本上恒定。优选地,该管状壁的厚度小于150 μm ,优选地在50 μm 与100 μm 之间,并且更优选地在70 μm 与90 μm 之间。

[0016] 可选地,这些接合元件在该加热腔体中所外接的受限直径在6.0mm与6.8mm之间,优选地在6.2与6.5mm之间,尤其是6.2mm($\pm 0.5\text{mm}$)。可选地,该多个接合元件中的每一个都跨越在0.2mm与0.8mm之间、最优选地在0.2mm与0.4mm之间的径向距离。

[0017] 可选地,该多个接合元件中的至少一个在沿着该加热腔体的长度的方向上是长形的,优选地其中,该或每个这样的接合元件具有长度和宽度,其中,该或每个这样的接合元件的长度是其宽度的至少五倍。

[0018] 可选地,该多个接合元件中的至少一个在与该加热腔体的长度平行的平面内具有朝向该内部体积凸状弯曲的轮廓,优选地其中,该轮廓是圆的圆弧。

[0019] 可选地,该多个接合元件中的至少一个在与该加热腔体的长度平行的平面内(例如,在该加热腔体的中央轴线所在的平面内)具有使至少一条直边面向该内部体积内的轮廓,优选地其中该轮廓是多边形的,并且还更优选地其中该轮廓为梯形形状。在一些实例中,该梯形形状的非平行边可以是弯曲的、例如凸的,或者拐角可以是弯曲的。

[0020] 可选地,这些接合元件中的至少一个具有上端,该上端位于该内部体积内最接近该加热腔体的开口端之处,其中该第一端与该开口端隔开;和/或其中这些接合元件中的至少一个具有下端,该下端最接近该加热腔体的基部,其中该下端与该基部间隔开。

[0021] 可选地,该加热腔体包括在该管状壁的外表面上的加热器,以便至少部分地并且优选完全地与该多个接合元件中的至少一个重叠。该加热器沿着该加热腔体的长度延伸的长度可以比沿着该多个接合元件中的至少一个延伸的程度更大。

[0022] 可选地,该加热器包括电阻路径,该电阻路径具有沿着该加热腔体的长度延伸的第一部分,并且其中,这些第一部分位于该管状壁的外表面上、在除了与该多个接合元件的位置相对应的位置之外的位置上。

[0023] 可选地,该加热器包括电阻路径,该电阻路径具有横穿该加热腔体的长度延伸的第二部分,并且其中,这些第二部分位于该管状壁的外表面上、在与该多个接合元件的位置相对应的位置上。

[0024] 可选地,该加热腔体进一步包括在该加热器与该管状壁的外表面之间的层。该层优选地具有比该管状壁更高的热导率,并且更优选地该层是金属的。

[0025] 可选地,该层沿着该加热腔体的长度延伸的程度比该加热器所延伸的程度更大,优选地其中,该层完全地覆盖与该加热器的位置相对应的管状壁外表面,优选地其中,该层具有至少150W/mK的热导率,并且更优选地其中,该层是铜层。

[0026] 可选地,进一步包括温度传感器,该温度传感器位于该管状壁的外表面/该外表面上、优选地在与该多个接合元件中的一个的位置相对应的位置上。

[0027] 可选地,该多个接合元件中的一个或多个接合元件是通过对该管状壁从该外表面制造凹痕而形成,并且该温度传感器位于该管状壁的外表面上的凹痕中。

[0028] 根据本披露的另一个方面,提供了一种气溶胶产生装置,该气溶胶产生装置包括:

[0029] 电源;

[0030] 如上所述的加热腔体;

[0031] 被布置用于向该加热腔体提供热量的加热器/该加热器;以及

[0032] 控制电路系统,该控制电路系统被配置用于控制从该电源到该加热器的电功率供应。

[0033] 可选地,该加热腔体可从该气溶胶产生装置中移除。

[0034] 根据本披露的又一个方面,提供了一种系统,该系统包括上述加热腔体或者气溶胶产生装置、以及该基质载体,其中该基质载体包括在该基质载体的第一端处的包含气溶胶基质的第一部分、以及用于气溶胶收集的第二部分,其中该加热腔体的内部体积具有比该基质载体的宽度更大的宽度,但是该加热腔体的内部体积的半径在该加热腔体的内部体积的截面积减小的地方小于该基质载体的半径。

[0035] 可选地,该多个接合元件中的至少一个向内延伸足够的距离以与该基质载体形成摩擦配合或过盈配合。

[0036] 可选地,该多个接合元件中的至少一个向内延伸足够的距离以压缩该基质载体内的气溶胶基质。

[0037] 可选地,该基质载体包括至少围绕该基质载体的管状外层,并且在该基质载体插入该加热腔体中时,该管状外层被该多个接合元件造成在该多个接合元件的位置处向内变形并且基本上未变形离开该多个接合元件的位置,使得在该外层与该加热腔体之间背离该多个接合元件提供了气隙。

[0038] 可选地,该多个接合元件中的至少一个的形状和大小被确定成使得此类接合元件的最接近该开口端的部分在该基质载体完全插入该加热腔体中时同该基质载体的包含气溶胶基质的第一部分与用于气溶胶收集的第二部分之间的边界基本上对准或相邻。

[0039] 现在将仅通过举例方式并且参考附图来描述本披露的优选实施例。

附图说明

[0040] 图1是根据本披露第一实施例的气溶胶产生装置的示意性透视图。

[0041] 图2是图1的气溶胶产生装置从侧面的示意性截面视图。

[0042] 图2(a)是图1的气溶胶产生装置的顶部沿图2所示的线X-X截取的示意性截面视图。

[0043] 图3是图1的气溶胶产生装置的示意性透视图,其中所示的是气溶胶基质的基质载体正被装入气溶胶产生装置中。

[0044] 图4是图1的气溶胶产生装置从侧面的示意性截面视图,其中所示的是气溶胶基质的基质载体正被装入气溶胶产生装置中。

[0045] 图5是图1的气溶胶产生装置的示意性透视图,其中所示的是气溶胶基质的基质载

体已被装入气溶胶产生装置中。

[0046] 图6是图1的气溶胶产生装置从侧面的示意性截面视图,其中所示的是气溶胶基质的基质载体已被装入气溶胶产生装置中。

[0047] 图6(a)是图6的一部分的详细截面视图,突出了基质载体与加热腔体中的突出物之间的相互作用以及对气流路径的相应影响。

[0048] 图7是与加热腔体分离的加热器的平面视图。

[0049] 图8是根据本披露第二实施例的具有替代性气流布置的气溶胶产生装置从侧面的示意性截面视图。

[0050] 图9是根据本披露第三实施例的加热腔体从侧面的示意性截面视图,具有沿加热腔体的长度彼此偏移的成对的多组接合元件。

[0051] 图9(a)是根据本披露第三实施例的气溶胶产生装置的加热腔体从上方的透视图。

[0052] 图9(b)是根据本披露第三实施例的气溶胶产生装置的加热腔体从下方的透视图。

[0053] 图10是根据本披露第四实施例的加热腔体从侧面的示意性截面视图,具有宽度与长度大致相同的一组接合元件。

[0054] 图10(a)是根据本披露第四实施例的气溶胶产生装置的加热腔体从上方的透视图。

[0055] 图10(b)是根据本披露第四实施例的气溶胶产生装置的加热腔体从下方的透视图。

[0056] 图11是根据本披露第五实施例的加热腔体从侧面的示意性截面视图,具有从侧壁大体上垂直延伸的一组接合元件。

[0057] 图11(a)是根据本披露第五实施例的气溶胶产生装置的加热腔体从上方的透视图。

[0058] 图11(b)是根据本披露第五实施例的气溶胶产生装置的加热腔体从下方的透视图。

[0059] 图12(a)是本发明的根据第六实施例的加热腔体的平面视图。

[0060] 图12(b)是第六实施例的加热腔体的平面视图,其中基质载体插入了加热腔体中。

[0061] 图13是根据本披露第七实施例的加热腔体从侧面的示意性截面视图,具有从侧壁以曲线方式延伸的一组接合元件。

[0062] 图13(a)是根据本披露第七实施例的气溶胶产生装置的加热腔体从上方的透视图。

[0063] 图13(b)是根据本披露第七实施例的气溶胶产生装置的加热腔体从下方的透视图。

[0064] 图14是根据本披露第八实施例的加热腔体的示意性透视图。

[0065] 图15是根据本披露第九实施例的加热腔体的示意性透视图。

具体实施方式

[0066] 第一实施例

[0067] 参见图1和图2,根据本披露第一实施例,气溶胶产生装置100包括外壳102,该外壳容纳气溶胶产生装置100的多个不同部件。在第一实施例中,外壳102是管状的。更具体地,

外壳是圆柱形的。应注意,外壳102不必具有管状或圆柱形形状,而可以是任何形状,只要其尺寸适应本文阐述的不同实施例中所描述的部件即可。外壳102可以由任何合适的材料或者甚至材料层形成。例如,金属内层可以由塑料外层包围。这使得外壳102可以让使用者愉快地握住。从气溶胶产生装置100泄漏出的任何热量被金属层绕外壳102分布,因此防止形成热点,而塑料层柔化了外壳102的手感。另外,塑料层可以帮助保护金属层免于锈污或刮划,因此改善气溶胶产生装置100的长期外观。

[0068] 为方便起见,气溶胶产生装置100的第一端104(示出为朝向图1至图6各自的底部)被描述为气溶胶产生装置100的底部、基部或下端。气溶胶产生装置100的第二端106(示出为朝向图1至图6各自的顶部)被描述为气溶胶产生装置100的顶部或上端。在第一实施例中,第一端104是外壳102的下端。在使用中,使用者通常将气溶胶产生装置100定向成第一端104朝下和/或相对于使用者的嘴处于远侧位置,并且第二端106朝上和/或相对于使用者的嘴处于近侧位置。

[0069] 如所示出的,气溶胶产生装置100在第二端106通过与外壳102的内部部分的过盈配合将一对垫圈107a、107b保持在位(在图1、图3和图5中,仅上部垫圈107a可见)。在一些实施例中,外壳102在气溶胶产生装置100的第二端106处绕垫圈中的上部垫圈107a卷曲或弯曲以将垫圈107a、107b保持在位。另一个垫圈107b(即,离气溶胶产生装置100的第二端106最远的垫圈)支撑在外壳102的肩部或环形脊109上,由此防止下部垫圈107b坐入到与气溶胶产生装置100的第二端106相距超过预定距离处。垫圈107a、107b是由隔热材料形成的。在本实施例中,该隔热材料适合用于医疗装置中,例如是聚醚醚酮(PEEK)。

[0070] 气溶胶产生装置100具有朝向气溶胶产生装置100的第二端106定位的加热腔体108。加热腔体108朝向气溶胶产生装置100的第二端106敞开。换言之,加热腔体108具有朝向气溶胶产生装置100的第二端106的第一开口端110。加热腔体108通过装配穿过垫圈107a、107b的中央孔口而与外壳102的内表面保持隔开。这种布置使加热腔体108与外壳102保持大体上同轴布置。加热腔体108由加热腔体108的凸缘138悬挂,该凸缘位于加热腔体108的开口端110处、夹在这一对垫圈107a、107b之间。这意味着从加热腔体108到外壳102的热传导一般经过垫圈107a、107b,并且由此被垫圈107a、107b的隔热性能限制。由于在加热腔体108周围的其他地方存在气隙,因此也减少了除了经由垫圈107a、107b之外,从加热腔体108到外壳102的热传递。在所展示的实施例中,凸缘138背离加热腔体108的侧壁126向外延伸大约1mm的距离,形成环形结构。

[0071] 为了进一步提高加热腔体108的隔热,加热腔体108也被隔热物包围。在一些实施例中,隔热物是纤维材料或泡沫材料,比如棉絮。在所展示的实施例中,隔热物包括呈隔热杯形式的隔热构件152,该隔热杯包括双壁管154和基部156。在一些实施例中,隔热构件152可以包括一对在其之间封闭了内腔的嵌套杯。在双壁管154的壁之间限定的内腔158可以填充有隔热材料,例如纤维、泡沫、凝胶或气体(例如,处于低压力下)。在一些情况下,内腔158可以包括真空。有利地,真空需要很小的厚度就能达到很高的隔热,并且封闭了内腔158的双壁管154的壁可以小到100 μ m厚,并且总厚度(两个壁和它们之间的内腔158)可以低至1mm。基部156是一种隔热材料,比如硅酮。由于硅酮具有柔韧性,因此加热器124的电连接部150可以穿过基部156,而围绕电连接部150形成密封。

[0072] 如图1至图6所示,气溶胶产生装置100可以包括外壳102、加热腔体108、以及隔热

构件152, 详见上文所述。图1至图6示出了弹性可变形构件160, 该弹性可变形构件位于隔热侧壁154的朝外表面与外壳102的内表面之间以将隔热构件152保持在位。弹性可变形构件160可以提供足够的摩擦以创建过盈配合, 使隔热构件152保持在位。弹性可变形构件160可以是垫片或O形环, 或符号隔热侧壁154的朝外表面和外壳102的内表面的其他材料闭环。弹性可变形构件160可以由隔热材料(比如硅酮)形成。这可以在隔热构件152与外壳102之间提供进一步的隔热。因此, 这可以减少传递到外壳102的热量, 使得在使用时使用者可以舒适地握住外壳102。该弹性可变形材料能够被压缩和变形, 但是弹回到其原来的形状, 例如弹性材料或橡胶材料。

[0073] 作为这种布置的替代方案, 隔热构件152可以由在隔热构件152与外壳102之间延伸的支柱支撑。支柱可以确保增加的刚度, 使得加热腔体108位于外壳102内的中央, 或者使得该加热腔体位于设定的位置。这可以被设计成使得热量均匀地分布在整個外壳102上, 这样热点就不会形成。

[0074] 作为又一个替代方案, 加热腔体108可以通过外壳102上的接合部分被固定在气溶胶产生装置100中, 这些接合部分用于在加热腔体108的开口端110处接合侧壁126。由于开口端110暴露于最大的冷气流并且因此冷却得最快, 将加热腔体108在开口端110附近附接到外壳102可以使热量迅速消散到环境中, 并且确保安全的配合。

[0075] 应注意, 在一些实施例中, 加热腔体108可从气溶胶产生装置100移除。因此, 加热腔体108可以容易地清洁或更换。在此类实施例中, 加热器124和电连接部150可能不是可移除的, 并且可能就地留在隔热构件152内。

[0076] 在第一实施例中, 加热腔体108的基部112是闭合的。即, 加热腔体108是杯状的。在其他实施例中, 加热腔体108的基部112具有一个或多个孔或者是穿孔的, 加热腔体108保持大致杯状但是在基部112处未闭合。在又其他实施例中, 基部112是闭合的, 但是侧壁126在靠近基部112的区域中、例如在加热器124(或金属层144)与基部112之间具有一个或多个孔或者是穿孔的。加热腔体108还具有在基部112与开口端110之间的侧壁126。侧壁126和基部112彼此连接。在第一实施例中, 侧壁126是管状的。更具体地, 外壳是圆柱形的。然而, 在其他实施例中, 侧壁126具有其他合适的形状, 比如具有椭圆形或多边形截面的管。通常, 截面在加热腔体108的长度上是大致均匀的(不考虑突出物140), 但是在其他实施例中, 截面可能改变, 例如截面可能朝一端变小从而使得管状形状渐缩或呈截头圆锥形。

[0077] 在所展示的实施例中, 加热腔体108是单一的, 也就是说, 侧壁126和基部112是由单件材料例如通过深拉工艺形成的。这可以产生更强劲的整体加热腔体108。其他实例可以将基部112和/或凸缘138作为单独的零件形成并且然后附接至侧壁126。这进而可以使凸缘138和/或基部112由与制成侧壁126的材料不同的材料制成。侧壁126本身被布置成薄壁。在一些实施例中, 侧壁最高达150 μm 厚。典型地, 侧壁126小于100 μm 厚, 例如大约90 μm 厚, 或者甚至大约80 μm 厚。在一些情况下, 侧壁126可以为大约50 μm 厚, 但随着厚度减少, 在制造过程中的故障率增加。总的来说, 50 μm 到100 μm 的范围通常是合适的, 而70 μm 到90 μm 的范围是最佳的。制造公差最高达大约 $\pm 10\mu\text{m}$, 但是所提供的参数旨在精确到大约 $\pm 5\mu\text{m}$ 。

[0078] 当侧壁126如以上所限定的那样薄时, 加热腔体108的热特性发生显著变化。穿过侧壁126的热传输的阻力可忽略不计, 因为侧壁126太薄了, 然而沿着侧壁126(即, 平行于侧壁126的中央轴线或绕该侧壁的圆周)的热传输具有可以小通道, 沿该小通道可能发生传

导,并且因此由位于加热腔体108的外表面上的加热器124所产生的热量在开口端处沿从侧壁126径向向外的方向保持集中在加热器124附近,但是快速导致加热腔体108的内表面发热。另外,薄的侧壁126有助于减小加热腔体108的热质量,进而提高气溶胶产生装置100的整体效率,因为用于加热该侧壁126的能量更少。

[0079] 加热腔体108、以及具体地加热腔体108的侧壁126包括热导率为50W/mK或更低的材料。在第一实施例中,加热腔体108是金属,优选地是不锈钢。不锈钢的热导率在大约15W/mK到40W/mK之间,精确值取决于特定的合金。作为另一实例,适用于此用途的300系列不锈钢的热导率为大约16W/mK。合适的实例包括304、316和321不锈钢,此类不锈钢已经被批准用于医疗用途、强度大、并且具有足够低的热导率,以允许本文描述的热量集中。

[0080] 与热导率较高的材料相比,具有上述水平的热导率的材料降低了热量被传导离开施加热量的区域的能力。例如,热量保持集中在加热器124附近。由于抑制热量移动到气溶胶产生装置100的其他部分,因此通过确保只有气溶胶产生装置100的旨在被加热的那些部分被确实加热了,而不旨在被加热的那些部分不被加热,使得加热效率得以提高。

[0081] 金属是合适的材料,因为金属强度大、可塑性强、并且易于塑形。另外,金属的热性能在金属之间差异很大,如果需要的话,可以通过仔细的合金化来调整。在本申请中,“金属”是指元素(即纯)金属以及几种金属或其他元素(例如碳)的合金。

[0082] 因此,为加热腔体108配置薄的侧壁126、以及选择具有期望的热性能的用于形成侧壁126的材料确保了热量能够被有效地传导穿过侧壁126并且进入气溶胶基质128中。有利地,这也使得在加热器的初始致动后、将温度从环境温度升高到可以从气溶胶基质128中释放气溶胶的温度所花费的时间减少。

[0083] 加热腔体108通过深拉形成。这是形成加热腔体108的一种有效方法,并且可以用于提供非常薄的侧壁126。深拉过程涉及用冲切工具压制金属板坯以迫使其进入成形模口中。通过使用一系列逐渐变小的冲切工具和模口,形成管状结构,该管状结构在一端具有基部,并且形成比跨管的距离更深的管(这是指管的长度相对大于其宽度,这就引出了术语“深拉”)。由于是以这种方式形成,以这种方式形成的管的侧壁与原始金属板的厚度相同。类似地,以这种方式形成的基部与初始金属板坯的厚度相同。可以在管端处形成凸缘,其方法是在管状壁的与基部相反的端处留下原始金属板坯的向外延伸的边沿(即,在坯料中以比形成管和基部所需要的更多的材料开始)。可替代地,之后可以通过单独的步骤来形成凸缘,这个单独的步骤涉及切割、弯曲、轧制、模锻等中的一个或多个。

[0084] 如前所述,第一实施例的管状侧壁126比基部112更薄。这可以通过首先深拉管状侧壁126、然后对壁进行熨烫来实现。熨烫是指对管状侧壁126进行加热并拉伸,使其在过程中变薄。以此方式,管状侧壁126可以制成本文所描述的尺寸。

[0085] 薄的侧壁126可能是易碎的。这可以通过向侧壁126提供额外的结构支撑并且通过使侧壁126形成管状(优选地圆柱形)形状来减轻。在一些情况下,额外的结构支撑作为单独的特征来提供,但是应注意,凸缘138和基部112也提供了一定程度的结构支撑。首先考虑基部112,应注意,两端开放的管通常容易破碎,而为本披露的加热腔体108提供基部112增加了支撑。应注意,在所展示的实施例中,基部112比侧壁126厚,例如是侧壁126厚度的2至10倍。在一些情况下,这可能得到厚度在200 μ m和500 μ m之间、例如厚度为大约400 μ m的基部112。基部112还具有另一个目的,是防止基质载体114被插入气溶胶产生装置100中太远。在

使用者插入基质载体114时意外使用太大的力的情况下,基部112的增加的厚度有助于防止对加热腔体108造成损坏。类似地,当使用者清洁加热腔体108时,使用者通常可能穿过加热腔体108的开口端110插入比如长形刷子等物体。这意味着,当长形物体抵住基部112而不是抵靠侧壁126时,使用者有可能对加热腔体108的基部112施加更大的力。因此,基部112相对于侧壁126的厚度可以帮助防止在清洁过程中对加热腔体108造成损坏。在其他实施例中,基部112和侧壁126的厚度相同,这提供了上文阐述的其中一些有利效果。

[0086] 凸缘138从侧壁126向外延伸,并且在加热腔体108的开口端110处具有一路绕侧壁126的边沿延伸的环形形状。凸缘138抵抗侧壁126上的弯曲和剪切力。例如,由侧壁126限定的管的侧向变形有可能需要凸缘138变弯。应注意,虽然凸缘138被示出为从侧壁126大体上垂直地延伸,但是凸缘138可以从侧壁126倾斜地延伸,例如与侧壁126形成漏斗状,同时仍保留上述有利特征。在一些实施例中,凸缘138仅绕侧壁126的边沿的一部分定位,而不是环形的。在所展示的实施例中,凸缘138与侧壁126的厚度相同,但是在其他实施例中,凸缘138比侧壁126更厚,以提高抗变形能力。具体部分为了强度而增加的任何厚度与所引入的增大的热质量相权衡,以使气溶胶产生装置100整体保持鲁棒而高效。

[0087] 在侧壁126的内表面上形成多个突出物140。突出物140的宽度(绕侧壁126的周界)相对于其长度(平行于侧壁126的中央轴线,或者大体上沿着从加热腔体108的基部112到开口端110的方向)较小。在这个实例中,存在四个突出物140。四个通常是用于将基质载体114固定在加热腔体108内的中央位置的合适的突出物140数量,这将在以下的讨论中变得清楚。在一些实施例中,三个突出物可能就足够了,例如绕侧壁126的圆周以大约120度的间隔(均匀地)隔开。突出物140具有多个不同目的,并且突出物140的确切形式(以及在侧壁126的外表面上的相应的凹痕)是基于预期效果来选择的。在任何情况下,突出物140朝向基质载体114延伸并且接合基质载体,因此有时称为接合元件。事实上,术语“突出物”和“接合元件”在本文中可以互换使用。类似地,当突出物140是通过从外部挤压侧壁126、例如通过液压成形或压制等而提供时,术语“凹痕”也可以与术语“突出物”和“接合元件”互换使用。通过对侧壁126制造凹痕而形成突出物140具有的优势是这些突出物与侧壁126是一体的,因此对热量流动的影响最小。另外,突出物140没有增加任何热质量,如果对加热腔体108的侧壁126的内表面增加额外元件,将会增加热质量。事实上,由于通过对侧壁126制造凹痕而形成突出物140,因此侧壁126的厚度在圆周方向和/或轴向方向上保持基本上恒定,即使在设有突出物的地方也是如此。最后,如所述的侧壁制造凹痕通过引入横向于侧壁126延伸的部分而增加了侧壁126的强度,因此对侧壁126的弯曲提供阻力。

[0088] 加热腔体108被布置用于接纳基质载体114。典型地,基质载体包括气溶胶基质128,比如烟草或可加热来产生供吸入的气溶胶的另一种合适的可气溶胶化的材料。在第一实施例中,加热腔体108的大小被确定成接纳单一份量的呈基质载体114形式的气溶胶基质128(也称为“消耗品”),例如图3至图6所示。然而,这不是必须的,并且在其他实施例中,加热腔体108被布置用于接纳其他形式的气溶胶基质128,比如松散的烟草或以其他方式包装的烟草。

[0089] 气溶胶产生装置100通过以下两种方式工作:传导来自与基质载体114外层132接合的突出物140的表面热量,以及加热在侧壁126的内表面与基质载体114的外表面之间的间隙中的空气。即,当使用者吸吮气溶胶产生装置100时,由于被加热的空气被抽吸穿过气

溶胶基质128,所以存在气溶胶基质128的对流加热(如以下更详细地描述的)。宽度和高度(即,每个突出物140延伸到加热腔体128中的距离)增加了将热量传到空气的侧壁126的面积,因此允许气溶胶产生装置100更快地达到有效温度。

[0090] 侧壁126的内表面上的突出物140朝向基质载体114延伸,并且在基质载体被插入加热腔体108中时确实接触该基质载体(例如,参见图6)。这导致气溶胶基质128也通过基质载体114的外层132被传导加热。

[0091] 很显然,为了将热量传导到气溶胶基质128中,突出物140的表面145必须与基质载体114的外层132相互接合。然而,制造公差可能导致基质载体114的直径存在微小变化。另外,由于基质载体114和保持其中的气溶胶基质128的相对柔软和可压缩性质的外层132,对基质载体114的任何损坏或粗暴搬运都可能导致在外层132旨在与突出物140的表面145相互接合的区域中直径被减小或形状改变成卵形或椭圆形截面。因此,基质载体114直径的任何变化都可能导致基质载体114的外层132与突出物140的表面145之间的热接合减少,这不利地影响热量从突出物140的表面145穿过基质载体114的外层132进入气溶胶基质128中的传导。为了减轻由于制造公差或损坏导致的基质载体114的任何直径变化的影响,突出物140的大小优选地被确定成向加热腔体108中延伸足够远,以引起基质载体114的压缩,并且由此确保突出物140的表面145与基质载体114的外层132之间的过盈配合。基质载体114的外层132的这种压缩也可能引起基质载体114的外层132的纵向标记并且提供视觉指示,表明基质载体114已经被使用。

[0092] 图6(a)示出了加热腔体108和基质载体114的放大视图。可以看到,箭头B展示了提供上述对流加热的气流路径。如上所述,加热腔体108可以是杯状的,具有密封、不透气的基部112,这意味着空气必须从基质载体114的侧面向下流动以进入基质载体的第一端134,因为气流穿过密封、不透气的基部112是不可能的。如上所述,突出物140向加热腔体108中延伸足够的距离,以便至少接触基质载体114的外表面,并且通常对基质载体造成至少一定程度的压缩。因此,由于图6(a)的截面视图在该图的左右贯穿突出物140切割,所以在图平面内,沿着加热腔体108一路都没有气隙。相反,气流路径(箭头B)在突出物140的区域中以虚线示出,这表明气流路径位于突出物140的前方和后方。实际上,与图2(a)的比较示出了气流路径占据四个突出物140之间的四个等间距的间隙区域。当然在一些情况下将存在多于或少于四个突出物140,在这种情况下,气流路径存在于突出物之间的间隙中的一般观点仍然是正确的。

[0093] 同样在图6(a)中强调的是当基质载体114正被插入加热腔体108时,其被强制经过突出物140而引起的基质载体114的外表面的变形。如上所述,突出物140延伸到加热腔体中的距离可以有利地选择为足够远而对任何基质载体114产生压缩。这种在加热期间的(有时是永久性的)变形可以在以下意义上帮助提供基质载体114的稳定性:基质载体114的外层132的变形在基质载体114的第一端134附近创建气溶胶基质128的更致密区域。另外,所得到的基质载体114的带轮廓的外表面在基质载体114的第一端134附近在气溶胶基质128的更致密区域的边缘上提供夹持作用。总的来说,这减少了任何松散的气溶胶基质将从基质载体114的第一端134掉落的可能性,这会导致加热腔体108变脏。这是一种有用的效果,因为如上所述,加热气溶胶基质128可以使其收缩,从而增加了松散的气溶胶基质128从基质载体114的第一端134掉落的可能性。这种不希望的作用通过所描述的变形效应得以减轻。

[0094] 为了确信突出物140接触到基质载体114(接触是引起气溶胶基质传导加热、压缩和变形所必需的),考虑到以下每一项的制造公差:突出物140;加热腔体108;以及基质载体114。例如,加热腔体108的内直径可以是 $7.6 \pm 0.1\text{mm}$,基质114载体可以具有 $7.0 \pm 0.1\text{mm}$ 的外直径,并且突出物140可以具有 $\pm 0.1\text{mm}$ 的制造公差。在这个实例中,假设基质载体114居中安装在加热腔体108中(即,绕基质载体114的外侧留下均匀的间隙),则每个突出物140为了与基质载体114接触而必须跨越的间隙范围为 0.2mm 到 0.4mm 。换言之,由于每个突出物140跨越了径向距离,所以本实例的最低可能值是最小可能的加热腔体108直径与最大可能的基质载体114直径之间的差值的一半,或者 $[(7.6-0.1) - (7.0+0.1)]/2=0.2\text{mm}$ 。本实例的范围的上端是(出于类似的原因)最大可能的加热腔体108直径与最小可能的基质载体114直径之间的差值的一半,或者 $[(7.6+0.1) - (7.0-0.1)]/2=0.4\text{mm}$ 。为了确保突出物140一定与基质载体接触,显然在本实例中突出物必须各自向加热腔体中延伸至少 0.4mm 。然而,这并没有考虑突出物140的制造公差。当期望 0.4mm 的突出物时,实际产生的范围是 $0.4 \pm 0.1\text{mm}$ 或者在 0.3mm 与 0.5mm 之间变化。其中一些突出物不会跨越加热腔体108与基质载体114之间的最大可能间隙。因此,本实例的突出物140应生产为具有 0.5mm 的标称突出距离,这得到 0.4mm 与 0.6mm 之间的值范围。这足以确保突出物140将始终与基质载体接触。

[0095] 通常,将加热腔体108的内直径写成 $D \pm \delta_D$,将基质载体114的外直径写成 $d \pm \delta_d$,并且将突出物140向加热腔体108中延伸的距离写成 $L \pm \delta_L$,则突出物140旨在向加热腔体中延伸的距离应被选择为:

$$[0096] \quad L = \frac{(D + |\delta_D|) - (d - |\delta_d|)}{2} + |\delta_L|$$

[0097] 其中, $|\delta_D|$ 是指加热腔体108的内直径的制造公差的大小, $|\delta_d|$ 是指基质载体114的外直径的制造公差的大小,并且 $|\delta_L|$ 是指突出物140向加热腔体108中延伸的距离的制造公差的大小。为了避免疑义,在加热腔体108的内直径为 $D \pm \delta_D = 7.6 \pm 0.1\text{mm}$ 的情况下,则 $|\delta_D| = 0.1\text{mm}$ 。

[0098] 此外,制造公差可能导致气溶胶基质128在基质载体114内的密度出现微小的变化。气溶胶基质128的密度的这种变化可能在单一基质载体114内在轴向和径向两个方向上存在,或者在同一批次制造的不同基质载体114之间存在。因此,同样很显然,为了确保在特定的基质载体114内的气溶胶基质128内的热传导相对均匀,气溶胶基质128的密度也相对一致是很重要的。为了减轻气溶胶基质128的密度的任何不一致的影响,突出物140的大小可以被确定成向加热腔体108中延伸足够远,以使基质载体114内的气溶胶基质128压缩,这可以通过消除气隙来改善穿过气溶胶基质128的热传导。在所展示的实施例中,突出物140向加热腔体108中延伸大约 0.4mm 是合适的。在其他实例中,突出物140向加热腔体108中延伸的距离可以定义为跨加热腔体108的距离的百分比。例如,突出物140可以延伸在跨加热腔体108距离的3%到7%之间、例如大约5%的距离。在另一个实施例中,突出物140在加热腔体108中所外接的受限直径在 6.0mm 与 6.8mm 之间,更优选地在 6.2 与 6.5mm 之间,尤其是 $6.2\text{mm} (\pm 0.5\text{mm})$ 。多个突出物140中的每一个都跨越 0.2mm 与 0.8mm 之间的径向距离,最优选地在 0.2mm 与 0.4mm 之间。

[0099] 关于突出物/凹痕140,宽度对应于绕侧壁126的周界的距离。类似地,其长度方向横向于此延伸,大体上从加热腔体108的基部112延伸至开口端或者延伸至凸缘138,并且其

高度对应于突出物从侧壁126延伸的距离。应注意,相邻突出物140、侧壁126以及外层132基质载体114之间的空间限定可供空气流动的面积。其结果是相邻突出物140之间的距离和/或突出物140的高度(即,突出物140向加热腔体108中延伸的距离)越小,使用者吸吮以将空气抽吸穿过气溶胶产生装置100的难度就越大(称为增加的吸阻)。很显然,(假设突出物140正在接触基质载体114的外层132),限定侧壁126与基质载体114之间的气流通道的减小的正是突出物140的宽度。相反,(同样假设突出物140正在接触基质载体114的外层132),增加突出物140的高度导致对气溶胶基质的更多压缩,这消除了气溶胶基质128中的气隙并且也增加了吸阻。这两个参数可以调整到给出令人满意的吸阻,既不太低也不太高。加热腔体108也可以做得更大,以增加侧壁126与基质载体114之间的气流通道,但是在加热器124由于间隙太大而开始失效之前存在实际的极限。典型地,绕基质载体114的外表面为0.2mm至0.4mm或0.2mm至0.3mm的间隙是一种很好的折衷,这允许通过改变突出物140的尺寸而在可接受的值之内微调吸阻。绕基质载体114的外侧的气隙还可以通过改变突出物140的数量而改变。任何数量的突出物140(从一个往上)提供了本文阐述的至少其中一些优点(增加加热面积、提供压缩、提供气溶胶基质128的传导加热、调整气隙等)。四个是可靠地保持基质载体114与加热腔体108居中(即,同轴)对准的最低数量。在另一种可能的设计中,仅存在三个彼此以120°距离分布的突出物。少于四个突出物140的设计倾向于允许以下情形:基质载体114在两个突出物140之间被压靠在侧壁126的一部分上。很显然,对于有限的空间,提供非常大量的突出物(例如,三十个或更多)倾向于以下情形:它们之间间隙极小或没有间隙,这可以完全封闭基质载体114的外表面与侧壁126的内表面之间的气流路径,由此大大降低气溶胶产生装置提供对流加热的能力。然而,结合在基部112的中心设置孔来限定气流通道的可能性,这种设计仍然可以使用。通常,突出物140绕侧壁126的周界均匀地间隔开,这可以有助于提供均匀的压缩和加热,但一些变体可以具有不对称的放置,这取决于所期望的确切效果。

[0100] 很显然,突出物140的大小和数量也允许调整传导加热与对流加热之间的平衡。通过增加接触基质载体114的突出物140的宽度(突出物140绕侧壁126的周界延伸的距离),侧面126的充当气流通道(图6和图6(a)中的箭头B)的可用周界被减少,因此减少了气溶胶产生装置100所提供的对流加热。然而,由于更宽的突出物140在周界的更大部分上与基质载体114接触,因此增加了气溶胶产生装置100所提供的传导加热。如果添加更多的突出物140,就会看到类似的效果,因为侧壁126的用于对流的可用周界减少,同时通过增加突出物140与基质载体114之间的总接触表面积而增加传导通道。应注意,增加突出物140的长度也会减少加热腔体108中的被加热器124加热的空气体积并且减少对流加热,同时增加突出物140与基质载体之间的接触表面积并且增加传导加热。增加每个突出物140向加热腔体108中延伸的距离可以在不显著降低对流加热的情况下改善传导加热。因此,气溶胶产生装置100可以被设计成通过改变突出物140的数量和大小来平衡传导加热类型和对流加热类型,如上所述。由于相对薄的侧壁126和使用相对低热导率的材料(例如,不锈钢)而产生的热集中效应确保了传导加热是向基质载体114并且随后向气溶胶基质128传递热量的适当方式,因为侧壁126的被加热的部分可以大体上对应于突出物140的位置,这意味着产生的热量被突出物140传导到基质载体114,而不是从这里传导出。在被加热但不与突出物140相对应的位置,侧面126的加热产生了上述对流加热。

[0101] 如图1至图6所示,突出物140是长形的,这就是说,突出物延伸的长度大于其宽度。在一些情况下,突出物140具有的长度可以是其宽度的五倍、十倍或甚至二十五倍。例如,如上所述,突出物140可以向加热腔体108中延伸0.4mm,并且在一个实例中可以进一步是0.5mm宽和12mm长。这些尺寸适用于长度在30mm与40mm之间的加热腔体108。在这个实例中,突出物140没有延伸加热腔体108的全部长度,因为在给出的实例中,突出物比加热腔体108更短。因此,突出物140各自具有顶边缘142a和底边缘142b。顶边缘142a是突出物140的位置最接近加热腔体108的开口端110、也最接近凸缘138的那部分。底边缘142b是突出物140的位置最接近基部112的那一端。在顶边缘142a上方(比顶边缘142a更接近开口端)和底边缘142b下方(比底边缘142b更接近基部112),可以看到侧壁126没有突出物140,也就是说,侧壁126在这些部分中没有变形或凹痕。在一些实例中,突出物140更长并且一路延伸到侧壁126的顶部和/或底部,使得以下之一或二者成立:顶边缘142a与加热腔体108的开口端110(或凸缘138)对准;以及,底边缘142b与基部112对准。事实上在此类情况下,甚至可能不存在顶边缘142a和/或底边缘142b。

[0102] 可能有利的是,突出物140并不一路沿着加热腔体108的长度延伸(例如,从基部112到凸缘138)。在上端处,如下文将描述的,突出物140的顶边缘142a可以用作指示器,让使用者确保他们不将基质载体114过多插入气溶胶产生装置100中。然而,它不仅可以用于加热基质载体114的含有气溶胶基质128的区域,还可以用于其他区域。这是因为一旦产生气溶胶,保持其温度高(高于室温,但并不高到灼伤使用者)以防止重新冷凝是有利的,重新冷凝反过来将降低用户体验。因此,加热腔体108的有效加热区域延伸经过(即,高于加热腔体108、更接近开口端)气溶胶基质128的预期位置。这意味着加热腔体108延伸到比突出物140的上边缘142a更高,或者等效地意味着突出物140没有一路向上延伸到加热腔体108的开口端。类似地,气溶胶基质128在基质载体114的被插入加热腔体108中的一端134处的压缩可能导致一些气溶胶基质128从基质载体114中掉出并且弄脏加热腔体108。因此,可以有利地将突出物140的下边缘142b置于距基部112比基质载体114的端134的预期位置更远的位置。

[0103] 在一些实施例中,突出物140不是长形的,并且具有与其长度大致相同的宽度。例如,突出物的宽度可以跟高度一样(例如,在径向方向上看具有方形或圆形轮廓),或者突出物的长度可以是宽度的两倍到五倍。应注意,即使在突出物140不是长形的情况下,突出物140所提供的定中心效应也是可以实现的。在一些实例中,可以存在多组突出物140,例如,上面一组突出物接近加热腔体108的开口端,下面一组突出物与上面一组突出物间隔开、被定位成接近基部112。这可以有助于确保基质载体114保持在同轴布置中,同时减少由单一一组突出物140在相同距离上引入的吸阻。这两组突出物140可以基本上一致,或者它们的长度或宽度或者绕侧壁126布置的突出物140数量或位置可以变化。

[0104] 在侧视图中,突出物140被示出为具有梯形轮廓。这里的意思是,沿着每个突出物140的长度的轮廓(例如,突出物140的长度方向中央截面)是大致梯形的。也就是说,上边缘142a是大体上平面的、并且渐缩而在接近加热腔体108的开口端110处与侧壁126合并。换言之,上边缘142a的轮廓为斜切形状。类似地,突出物140具有下部部分142b,该下部部分是大体上平面的、并且渐缩而在接近加热腔体108的基部112处与侧壁126合并。也就是说,下边缘142b的轮廓为斜切形状。在其他实施例中,上边缘142a和/或下边缘142b不朝向侧壁126

渐缩,而是从侧壁126以大约90度的角度延伸。在又其他实施例中,上边缘142a和/或下边缘142b具有曲线或圆化形状。桥接上边缘142a和下边缘142b是大体上平面的区域,该区域接触和/或压缩基质载体114。平面的接触部分可以有助于提供均匀的压缩和传导加热。在其他实例中,该平面部分可以替代地是曲线部分,该部分向外弯以接触基质载体128,例如具有多边形或曲线轮廓(例如,圆的一部分)。

[0105] 在突出物140具有上边缘142a的情况下,突出物140也起到防止基质载体114过度插入的作用。如图4和图6最清楚所示,基质载体114具有包含气溶胶基质128的下部,该下部在气溶胶基质128的边界处沿着基质载体114在半路结束。气溶胶基质128通常比基质载体114的其他区域130更可压缩。因此,由于基质载体114的其他区域130的减小的压缩性,插入基质载体114的使用者在突出物140的上边缘142a与气溶胶基质128的边界对准时感觉到阻力增加。为了实现这点,基质载体114所接触的基部112的部分与突出物140的顶边缘142a相隔的距离应与气溶胶基质128所占据的基质载体114的长度相同。在一些实例中,气溶胶基质128占据约20mm的基质载体114,使得当基质载体114插入加热腔体108时,突出物140的顶边缘142a与该基质载体所接触的基部的部分之间的间距也约为20mm。

[0106] 如所示出的,基部112还包括平台148。平台148是通过从下方按压基部112的单一步骤(例如,通过液压成形、机械压力,为加热腔体108的形成的一部分)形成的,以在基部112的外表面(下部面)上留下凹痕并且在基部112的内表面(上部面、在加热腔体108内侧)上留下平台148。当平台148以这种方式、例如通过相应的凹痕形成时,这些术语可以互换使用。在其他情况下,平台148可以由分开地附接至基部112上的单独零件形成、或者通过铣削掉基部112的一部分而留下平台148来形成;在任一情况下,都不必存在相应的凹痕。后面的情况可以在平台148的形状方面提供更多可以实现的种类,因为这不依赖于基部112的变形,基部的变形(虽然是方便的方式)限制了可以选择形状的复杂性。虽然所示的形状是大体上圆形的,但是当然存在将实现在此详细阐述的预期效果的各种各样的形状,包括但不限于:多边形形状,曲线形状,包括这些类型中的一种或多种类型的多个形状。事实上,虽然被示出为居中定位的平台148,但是在一些情况下可以存在与中心间隔开、例如在加热腔体108的边缘处的一个或多个平台元件。典型地,平台148具有大体上平坦的顶部,但是还设想半球状的平台或者在顶部具有圆化拱顶形状的平台。

[0107] 如上所述,可以仔细选择突出物140的顶边缘142a与基质载体114所接触的基部112的部分之间的距离来匹配气溶胶基质128的长度,以向使用者指示他们已经将基质载体114插入气溶胶产生装置100中与应当做的一样远。在基部112上不存在平台148的情况下,这仅仅意味着从基部112到突出物140的顶边缘142a的距离应与气溶胶基质128的长度相匹配。当存在平台148时,则气溶胶基质128的长度应和突出物140的顶边缘142a与平台148的最上面部分之间的距离相对应(即,在一些实例中,最接近加热腔体108的开口端110的部分)。在又一个实例中,突出物140的顶边缘142a与平台148的最上面部分之间的距离略微小于气溶胶基质128的长度。这意味着基质载体114的尖端134必须略微延伸经过平台148的最上面部分,由此使基质载体114的端134处的气溶胶基质128被压缩。事实上,即使在侧壁126的内表面上不存在突出物140的情况下,这种压缩效应也可以发生。这种压缩可以帮助防止基质载体114的端134处的气溶胶基质128掉出而落入加热腔体108中,由此减少了清洁加热腔体108的需要,清洁可能是一项复杂而困难的任务。另外,这种压缩有助于压缩基质载体

114的端134,由此当使用从侧壁126延伸的突出物140来压缩这个区域不合适时减轻上述影响,因为突出物倾向于增加气溶胶基质128从基质载体114中掉出的可能性。

[0108] 平台148还提供了一个区域,该区域可以收集从基质载体114中掉出的任何气溶胶基质128,而不妨碍进入基质载体114的尖端134的气流路径。例如,平台148将加热腔体108的下端(即,最接近基部112的部分)分成形成平台148的隆起部分和形成基部112其余部分的较低部分。较低部分可以接纳从基质载体114中掉出的松散少量气溶胶基质128,而空气仍然可以流过这些松散少量气溶胶基质128而进入基质载体114的该端中。为了实现这种效果,平台148可以比基部112的其余部分高约1mm。平台148具有的直径可以小于基质载体114的直径,因而平台不阻止空气流动穿过气溶胶基质128。优选地,平台18具有的直径在0.5mm与0.2mm之间,最优选地在0.45mm与0.35mm之间、例如0.4mm(±0.03mm)。

[0109] 气溶胶产生装置100具有用户可操作的按钮116。在第一实施例中,用户可操作的按钮116位于外壳102的侧壁118上。用户可操作的按钮116被布置成使得一旦例如通过按下用户可操作的按钮116而致动用户可操作的按钮116,气溶胶产生装置100就被激活来加热气溶胶基质128以产生供吸入的气溶胶。在一些实施例中,用户可操作的按钮116还被布置成允许使用者激活气溶胶产生装置100的其他功能,和/或进行照射以指示气溶胶产生装置100的状态。在其他实例中,可以提供单独的一个灯或多个灯(例如,一个或多个LED或其他合适的光源)以指示气溶胶产生装置100的状态。在此背景下,状态可以是指以下中的一个或多个:电池剩余电量,加热器状态(例如,开、关、错等),装置状态(例如,准备吮吸或不吮吸),或其他状态指示,例如错误模式,在电源耗尽之前用掉或剩余的吮吸次数或整个基质载体114的指示,等等。

[0110] 在第一实施例中,气溶胶产生装置100是电动的。即,气溶胶产生装置被布置用于使用电功率来加热气溶胶基质128。为此目的,气溶胶产生装置100具有电源120,例如电池。电源120联接至控制电路系统122。控制电路系统122进而联接至加热器124。用户可操作的按钮116被布置用于经由控制电路系统122将电源120联接至加热器124和与之断开。在本实施例中,电源120被定位成朝向气溶胶产生装置100的第一端104。这允许电源120与加热器124间隔开,加热器被定位成朝向气溶胶产生装置100的第二端106。在其他实施例中,加热腔体108以其他方式被加热,例如通过灼烧可燃气体。

[0111] 加热器124附接至加热腔体108的外表面。加热器124设置在金属层144上,该金属层本身与侧壁126的外表面接触。金属层144形成绕加热腔体108的带,由此符合侧壁126的外表面的形状。加热器124被示出为居中安装在金属层144上,其中金属层144向上和向下超出加热器124延伸相等的距离。如所示出的,加热器124完全位于金属层144上,使得金属层144覆盖的面积比加热器124覆盖的面积大。如图1至图6所示的加热器124附接至加热腔体108的中间部分、在基部112与开口端110之间,并且附接至外表面的被金属层114所覆盖的面积上。应注意,在其他实施例中,加热器124可以附接至加热腔体108的其他部分,或者可以包含在加热腔体108的侧壁126内,并且加热腔体108的外侧包括金属层144不是必须的。

[0112] 加热器124包括加热元件164、电连接轨道150和背衬膜166,如图7所示。加热元件164被配置成使得当电流穿过加热元件164时,加热元件164变热并且温度升高。加热元件164被成形为不包含尖锐拐角。尖锐拐角可以在加热器124中引起热点,或者创建熔点。加热元件164的宽度也是均匀的,并且元件164中彼此靠近的部分保持大约等距地隔开。图7的加

热元件164示出了两个电阻路径164a、164b,这两个电阻路径各自在加热器124的面积上采用蛇形路径,由此在符合上述准则的同时覆盖尽可能多的面积。这些路径164a、164b在图7中被布置成彼此电并联。应注意,可以使用其他数量的路径,例如,三个路径、一个路径或者许多路径。路径164a、164b不交叉,因为这会造成短路。加热元件164被配置成具有电阻,以便为所需的加热水平创建正确的功率密度。在一些实例中,加热元件164具有的电阻在 $0.4\ \Omega$ 与 $2.0\ \Omega$ 之间,尤其有利地在 $0.5\ \Omega$ 与 $1.5\ \Omega$ 之间,更尤其在 $0.6\ \Omega$ 与 $0.7\ \Omega$ 之间。

[0113] 电连接轨道150被示出为加热器124的一部分,但是在一些实施例中可以用电线或其他连接元件代替。电连接部150用于向加热元件164提供功率,并且与电源120形成电路。电连接轨道150被示出为从加热元件164竖直向下延伸。加热器124就位后,电连接部150延伸经过加热腔体108的基部112,并且穿过隔热构件152的基部156以与控制电路系统122连接。

[0114] 背衬膜166可以是附接有加热元件164的单一片板,或者可以形成将加热元件夹在两个片板166a、166b之间的封套(envelope)。在一些实施例中,背衬膜166由聚酰亚胺形成。在一些实施例中,背衬膜166的厚度减到最小以便降低加热器124的热质量。例如,背衬膜166的厚度可以是 $50\ \mu\text{m}$ 、或 $40\ \mu\text{m}$ 、或 $25\ \mu\text{m}$ 。

[0115] 加热元件164附接至侧壁108。在图7中,通过仔细选择加热器124的大小,加热元件164被配置成绕加热腔体108包裹一圈。这确保了加热器124所产生的热量绕加热器124所覆盖的表面大致均匀地分布。应注意,在一些实例中,加热器124可以绕加热腔体108包裹整数圈,而不是包裹一整圈。

[0116] 还应注意,加热器124的高度是大约 14mm 至 15mm 。加热器124的圆周(或在被施加到加热腔体108之前的长度)为大约 24mm 至 25mm 。加热元件164的高度可以小于 14mm 。这使得加热元件164能够完全定位在加热器124的背衬膜166内,该背衬膜具有绕加热元件164的边界。因此,在一些实施例中,加热器124所覆盖的面积可以是大约 3.75cm^2 。

[0117] 加热器124所使用的功率由电源120提供,该电源在本实施例中呈电池单元(或电池)的形式。由电源120提供的电压是经调节电压或升压电压。例如,电源120可以被配置成产生在 2.8V 至 4.2V 范围内的电压。在一个实例中,电源120被配置成用于产生 3.7V 的电压。以一个实例中加热元件164的示例性电阻为 $0.6\ \Omega$ 并且示例性电压为 3.7V 为例,这将在加热元件164中产生大约 30W 的功率输出。应注意,基于示例性电阻和电压,功率输出可以在 15W 与 50W 之间。形成电源120的电池单元可以是可充电电池单元,或者可替代地可以是一次性使用的电池单元120。电源通常被配置成可以提供用于20个或更多个热循环的功率。这使得使用者对气溶胶产生装置100单次充电就能够使用完整一包的20个基质载体114。电池单元可以是锂离子电池单元,或任何其他类型的可商购电池单元。例如,可以是18650电池单元或18350电池单元。如果电池单元是18350电池单元,那么气溶胶产生装置100可以被配置成储存用于12个热循环或事实上20个热循环的足够电量,以允许使用者消耗12个或甚至20个基质载体114。

[0118] 加热器124的一个重要值是其产生的每单位面积的功率。这是对加热器124可以向与其接触的面积(在这种情况下是加热腔体108)提供多少热量的衡量。对于所描述的实例,这个范围为从 $4\text{W}/\text{cm}^2$ 到 $13.5\text{W}/\text{cm}^2$ 。加热器通常额定为 $2\text{W}/\text{cm}^2$ 与 $10\text{W}/\text{cm}^2$ 之间的最大功率密度,这取决于设计。因此,对于这些实施例中的一些实施例,铜或其他导电金属层144可以设

置在加热腔体108上,以有效地传导来自加热器124的热量并且减小损坏加热器124的可能性。

[0119] 加热器124所递送的功率在一些实施例中可以是恒定的,但是在其他实施例中可以不是恒定的。例如,加热器124可以通过占空比提供可变功率,或者更具体地以脉宽调制循环来提供可变功率。这允许以脉冲来递送功率,并且通过简单地选择“接通”时间与“断开”时间之比来容易地控制加热器124的时均功率输出。加热器124输出的功率水平也可以通过额外的控制手段来控制,如电流或电压操纵。

[0120] 如图7所示,气溶胶产生装置100具有温度传感器170,该温度传感器用于检测加热器124的温度或者加热器124周围环境的温度。温度传感器170可以例如是热敏电阻、热电偶、或任何其他温度计。例如,热敏电阻可以由玻璃珠形成,玻璃珠封装了连接到电压表的电阻材料并且具有已知的流过该材料的电流。因此,当玻璃的温度改变时,电阻材料的电阻以可预测的方式改变,并且这样的温度可以通过在恒定电流(恒定电压模式也是可能的)下跨电阻材料的电压降来确定。在一些实施例中,温度传感器170定位在加热腔体108的表面上,例如在加热腔体108的外表面中形成的凹痕中。该凹痕可以是在本文其他地方所描述的那些凹痕中的一个,例如作为突出物140的一部分,或者该凹痕可以是专门设置用于容纳温度传感器170的凹痕。在所展示的实施例中,温度传感器170设置在加热器124的背衬层166上。在其他实施例中,在以下意义上温度传感器170与加热器124的加热元件164是一体的:通过监测加热元件164的电阻变化来检测温度。

[0121] 在第一实施例的气溶胶产生装置100中,气溶胶产生装置100启动后进行第一次吮吸的时刻是重要的参数。气溶胶产生装置100的使用者将发现最好尽快开始从基质载体128吸入气溶胶,其中在启动气溶胶产生装置100与从基质载体128吸入气溶胶之间的滞后时间最小。因此,在第一阶段加热期间,例如通过将占空比设置为常开或者通过操纵电压和电流的乘积达到最大可能值,电源120向加热器124提供100%的可用功率。这可以用于30秒的周期,或者更优选地用于20秒的周期,或者用于任何周期,直到温度传感器170给出与240°C相对应的读数。典型地,基质载体114可以在180°C下最佳运行,但是将温度传感器170加热到超过这个温度可能是有利的,使得使用者可以尽可能快地从基质载体114中提取气溶胶。这样做是因为气溶胶基质128的温度通常滞后于(即,低于)由温度传感器170检测到的温度,因为气溶胶基质128是由穿过气溶胶基质128的暖热空气的对流以及在某种程度上由突出物140与基质载体114的外表面之间的传导而被加热的。相比之下,温度传感器170保持与加热器124的良好热接触,因此测量的温度接近加热器124的温度而不是气溶胶基质128的温度。实际上,要准确测量气溶胶基质128的温度可能是困难的,所以加热循环通常是由经验决定的,其中尝试不同的加热曲线和加热器温度,并且对由气溶胶基质128产生的气溶胶监测在该温度下形成的不同气溶胶组分。最佳循环尽可能快地提供气溶胶,但是避免因气溶胶基质128过热而产生的燃烧产物。

[0122] 由温度传感器170检测到的温度可以用于设定由电池单元120递送的功率水平,例如通过形成反馈回路,在反馈回路中由温度传感器170检测到的温度被用于控制加热器供电周期。以下描述的加热循环可以用于使用者想要消耗单一基质载体114的情况。

[0123] 在第一实施例中,加热器124绕加热腔体108延伸。即,加热器124围绕加热腔体108。更详细地,加热器124绕加热腔体108的侧壁126延伸,但是没有绕加热腔体108的基部

112延伸。加热器124没有在加热腔体108的整个侧壁126上延伸。而是,加热器绕侧壁126一路延伸,但是仅在侧壁126的长度的一部分延伸,在此背景下,该长度为从加热腔体108的基部112到开口端110。在其他实施例中,加热器124在侧壁126的整个长度上延伸。在又其他实施例中,加热器124包括由间隙隔开的两个加热部分,而留下加热腔体108的中央部分未被覆盖,例如,侧壁126的在加热腔体108的基部112与开口端110之间的中间的一部分。在其他实施例中,由于加热腔体108是杯状的,因此加热器110是类似杯状的,例如,加热器完全绕加热腔体108的基部112延伸。在又其他实施例中,加热器124包括分布在加热腔体108附近的多个加热元件164。在一些实施例中,在加热元件164之间存在空间;在其他实施例中,加热元件彼此重叠。在一些实施例中,加热元件164可以绕加热腔体108或侧壁126的圆周间隔开(例如,侧向地),在其他实施例中,加热元件164可以沿着加热腔体108或侧壁126的长度间隔开(例如,纵向地)。应理解,第一实施例的加热器124设置在加热腔体108的外表面上、在加热腔体108的外侧。加热器124被设置成与加热腔体108处于良好的热接触,以允许在加热器124与加热腔体108之间进行良好的热传递。

[0124] 金属层144可以由铜或高热导率的任何其他材料(例如,金属或合金)形成,例如金或银。在此背景下,高热导率可以指具有150W/mK或更高的热导率的金属或合金。金属层144可以用任何合适的方法(例如电镀)施加。施加层144的其他方法包括将金属带贴到加热腔体108、化学气相沉积、物理气相沉积,等等。虽然电镀是对施加层144的方便的方法,但是需要被镀上该层144的部分是导电的。其他沉积方法不是这样,并且这些其他的方法提供了加热腔体108是由非导电材料(例如陶瓷)形成的可能性,非导电材料可能具有有用的热性能。同样,当将层描述为金属的时,虽然这通常应被理解为“由金属或合金形成”,但是在此背景下是指一种相对高热导率的材料(>150W/mK)。当金属层144被电镀在侧壁126上时,可能有必要先形成“预镀层”,以确保电镀层附着在外表面上。例如,当金属层144是铜并且侧壁126是不锈钢时,通常使用镍预镀层来确保良好的附着力。电镀层和沉积层具有的优势是金属层144与侧壁126的材料之间存在直接接触,因此提高了这两个元件之间的热传导。

[0125] 无论用什么方法来形成金属层144,层144的厚度通常比侧壁126的厚度稍薄一些。例如,金属层的厚度范围可以在10 μm 与50 μm 之间,或者在10 μm 与30 μm 之间,例如约20 μm 。当使用预镀层时,预镀层甚至比金属层144更薄,例如10 μm 或者甚至5 μm 。如以下更详细地描述的,金属层144的目的是将加热器124所产生的热量分布在比加热器124所占据的更大的面积上。一旦令人满意地达到这种效果,让金属层144更厚就没有什么益处,因为这仅仅增加了热质量并且降低了气溶胶产生装置100的效率。

[0126] 从图1至图6中很显然,金属层144仅在侧壁126的外表面的一部分上延伸。这不仅降低了加热腔体108的热质量,而且允许限定加热区域。大体上,金属层144具有比侧壁126更高的热导率,因此加热器124所产生的热量迅速散布到金属层144所覆盖的面积上,但是由于侧壁126比金属层144薄而且热导率又相对更低,所以热量仍然相对集中在侧壁126的被金属层144覆盖的区域中。选择性电镀是通过用合适的带(例如,聚酯或聚酰亚胺)或硅酮橡胶模具掩蔽加热腔体108的多个部分来实现的。其他镀覆方法可以酌情使用不同的带或掩蔽方法。

[0127] 如图1至图6所示,金属层144与加热腔体108的被突出物/凹痕140沿其延伸的整个长度重叠。这意味着突出物140被金属层144的导热效应加热,这进而允许突出物140提供上

述传导加热。金属层144的范围大体上对应于加热区域的范围,因此,通常不需要将金属层延伸到加热腔体108的顶部和底部(即,最接近开口端和基部112)。如上所述,基质载体114的要被加热的区域在气溶胶基质128的边界上方不远处开始,并且朝向基质载体114的端134延伸,但是在许多情况下并不包括基质载体114的端134。如上所述,金属层144的作用是使加热器124所产生的热量散布到比加热器124本身所占据的面积更大的面积上。这意味着可以向加热器124提供比基于加热器124的额定功率 W/cm^2 和所占据表面积的情况的标称值更多的功率,因为所产生的热量散布到更大的面积上,所以加热器124的有效面积大于加热器124实际占据的表面积。

[0128] 由于加热区可以由侧壁126的被金属层144覆盖的多个部分限定,因此加热器124在加热腔体108外侧上的准确放置不太重要。例如,不需要将加热器124与侧壁126的顶部或底部相隔特定的距离进行对准,替代地可以使金属层144在某一非常特定的区域内形成,并且将加热器124置于金属层144顶上,以将热量散布到金属层144区域或加热区上,如上所述。将用于电镀或沉积的掩蔽过程标准化通常比精确对准加热器124要简单。

[0129] 类似地,当存在通过对侧壁126制造凹痕而形成的突出物140时,这些凹痕代表侧壁126的不与绕加热腔体108包裹的加热器124接触的部分;相反,加热器124倾向于在凹痕上桥接而留下间隙。金属层144可以帮助减轻这种影响,因为甚至侧壁126的不直接接触加热器124的部分也经由金属层144通过传导而接收来自加热器124的热量。在一些情况下,加热器元件164可以被布置用于使加热器元件164与侧壁126的外表面上的凹痕之间的重叠最小,例如通过将加热元件164布置成跨越凹痕,而不是沿凹痕延伸。在其他情况下,加热器124定位在侧壁126的外表面上,使得加热器124覆盖在凹痕上的部分是加热器元件164之间的间隙。无论选择哪种方法来减轻加热器124覆盖在凹痕上的影响,金属层144都通过向凹痕中传导热量来减轻这种影响。另外,金属层144向侧壁126的凹痕区域提供额外的厚度,由此向这些区域提供额外的结构支撑。事实上,金属层126所提供的额外厚度在金属层144所覆盖的所有部分加强了薄侧壁126。

[0130] 可以在外表面侧壁126中形成凹痕的步骤之前或之后形成金属层144,以提供延伸到加热腔体108中的突出物140。优选地是在金属层之前形成凹痕,因为一旦形成金属层144,比如退火等步骤倾向于损坏金属层144,并且冲压该侧壁126以形成突出物140变得更加困难,因为侧壁126结合金属层144增加了厚度。然而,在侧壁126上形成金属层144之前形成凹痕的情况下,更容易形成金属层144,使得它延伸超过凹痕(即,在上方和下方),因为很难掩蔽侧壁126的外表面使其延伸到凹痕中。掩蔽物与侧壁126之间的任何间隙都可以使金属层144沉积在掩蔽物下方。

[0131] 绕加热器124包裹了隔热层146。这个层146处于张力下,因此在加热器124上提供压缩力,将加热器124紧紧地贴在侧壁126的外表面上。有利地,这个隔热层146是热收缩材料。这使得隔热层146绕加热腔体紧紧包裹(在加热器124、金属层144等的上方)并且然后被加热。一经加热,隔热层146就收缩并且将加热器124紧紧压靠在加热腔体108的侧壁126的外表面上。这消除了加热器124与侧壁126之间的任何气隙,并且使加热器124与侧壁保持非常好的热接触。这进而确保了良好的效率,因为加热器124所产生的热量导致侧壁(以及随后气溶胶基质128)发热,并且没有被浪费来加热空气或以其他方式泄漏。

[0132] 优选实施例使用仅在一个维度上收缩的热收缩材料,例如处理过的聚酰亚胺带。

例如,在聚酰亚胺带的实例中,带可以被配置成仅在长度方向上收缩。这意味着,带可以绕在加热腔体108和加热器124包裹,并且在加热时将收缩并且将加热器124压靠在侧壁126上。因为隔热层146在长度方向上收缩,以这种方式产生的力是一致并且指向向内。如果带在横向(宽度)方向上收缩,这可能使加热器124或带本身起皱。这进而会引入间隙,并且降低气溶胶产生装置100的效率。

[0133] 参见图3至图6,基质载体114包括预包装量的气溶胶基质128以及包裹在外层132中的气溶胶收集区域130。气溶胶基质128被定位成朝向基质载体114的第一端134。气溶胶基质128在外层132内延伸跨过基质载体114的整个宽度。它们还沿着基质载体114部分地彼此邻接,在边界处相遇。总的来说,基质载体114是总体上圆柱形的。气溶胶产生装置100在图1和图2中被示出为不含基质载体114。在图3和图4中,示出了基质载体114在气溶胶产生装置100的上方,但未加载在气溶胶产生装置100中。在图5和图6中,示出了基质载体114被加载在气溶胶产生装置100中。

[0134] 当使用者想要使用气溶胶产生装置100时,使用者首先为气溶胶产生装置100加载基质载体114。这涉及将基质载体114插入加热腔体108中。基质载体114插入加热腔体108中被定向成使得基质载体114的第一端134(气溶胶基质128被定位成朝向这一端)进入加热腔体108。基质载体114被插入加热腔体108中,直到基质载体114的第一端134搁置在从加热腔体108的基部112向内延伸的平台148上,即,直到基质载体114不能再进一步被插入加热腔体108中。在所示的实施例中,如上所述,突出物140的上边缘142a与气溶胶基质128的边界以及基质载体114的可压缩性较小的邻近区域之间的相互作用具有额外的作用,其警示使用者基质载体114已被足够远地插入气溶胶产生装置100中。从图3和图4中可以看到,当基质载体114已经被插入加热腔体108中能达到的最远处时,基质载体114的长度的仅一部分在加热腔体108内。基质载体114的剩余长度从加热腔体108突出。基质载体114的剩余长度的至少一部分也从气溶胶产生装置100的第二端106突出。在第一实施例中,基质载体114的所有剩余长度从气溶胶产生装置100的第二端106突出。即,加热腔体108的开口端110与气溶胶产生装置100的第二端106重合。在其他实施例中,整个或基本上整个基质载体114可以被接纳在气溶胶产生装置100中,使得没有或基本上没有基质载体114从气溶胶产生装置100中突出。

[0135] 在基质载体114被插入加热腔体108中的情况下,基质载体114内的气溶胶基质128至少部分地布置在加热腔体108内。在第一实施例中,气溶胶基质128完全在加热腔体108内。事实上,基质载体114中的预包装量的气溶胶基质128被布置从沿着基质载体114从基质载体114的第一端134延伸某一距离,该距离大约(或者甚至完全)等于加热腔体108的从加热腔体108基部112到开口端110的内部高度。这有效地与加热腔体108的侧壁126在加热腔体108内部的长度相同。

[0136] 在基质载体114装载在气溶胶产生装置100中的情况下,使用者使用用户可操作的按钮116来开启气溶胶产生装置100。这使得来自电源120的电功率经由控制电路系统122(并且在其控制下)提供给加热器124。加热器124使热量经由突出物140传导到气溶胶基质128中,由此将气溶胶基质128加热到使其可以开始释放蒸气的温度。一旦被加热到可以开始释放蒸气的温度,使用者就可以通过经基质载体114的第二端136吸吮蒸气来吸入蒸气。即,蒸气从位于加热腔体108中的基质载体114的第一端134处的气溶胶基质128产生,并且

沿着基质载体114的长度、穿过基质载体114中的蒸气收集区域130被抽吸到基质载体的第二端136,在那里蒸气进入使用者的嘴中。图6中的箭头A展示蒸气的这种流动。

[0137] 应当理解,当使用者沿着图6中箭头A的方向吸吮蒸气时,蒸气从加热腔体108中的气溶胶基质128附近流出。这个动作将环境空气从气溶胶产生装置100周围的环境中(经由图6中箭头B所指示、以及图6(a)中更详细地显示的流动路径)抽吸到加热腔体108中。然后,环境空气被加热器124加热,进而加热气溶胶基质128以使气溶胶产生。更具体地,在第一实施例中,空气穿过设置在加热腔体108的侧壁126与基质载体114的外层132之间的空间进入加热腔体108中。为此目的,基质载体114的外直径小于加热腔体108的内直径。更具体地,在第一实施例中,加热腔体108的内直径(在没有设置突出物时,例如在不存在突出物140时或在突出物之间)为10mm或更小、优选地为8mm或更小、最优选地为大约7.6mm。这允许基质载体114的直径为大约7.0mm(± 0.1 mm)(当不被突出物140压缩时)。这对应于21mm至22mm、或者更优选地21.75mm的外圆周。换言之,基质载体114与加热腔体108的侧壁126之间的空间最优选地为大约0.1mm。在其他变体中,该空间是至少0.2mm,并且在一些实例中最高达0.3mm。图6中的箭头B展示了空气被抽吸到加热腔体108中的方向。

[0138] 当使用者通过致动用户可操作的按钮116来激活气溶胶产生装置100时,气溶胶产生装置100将气溶胶基质128加热到足以使气溶胶基质128的一部分汽化的温度。更详细地,控制电路系统122从电源120向加热器124提供电功率,以将气溶胶基质128加热到第一温度。当气溶胶基质128达到第一温度时,气溶胶基质的组分128开始汽化,即,气溶胶基质产生蒸气。一旦蒸气被产生,使用者就可以经基质载体114的第二端136来吸入蒸气。在一些场景下,使用者可能知道气溶胶产生装置100需要一定时间来将气溶胶基质128加热到第一温度并且使气溶胶基质128开始产生蒸气。这意味着使用者可以自己判断何时开始吸入蒸气。在其他场景下,气溶胶产生装置100被布置成向使用者发出蒸气可供吸入的指示。事实上,在第一实施例中,当气溶胶基质128已经在第一温度持续初始时间段时,控制电路系统122使用户可操作的按钮116点亮。在其他实施例中,指示是由另一个指示器提供,例如通过产生音频声音或通过使振动器振动。类似地,在其他实施例中,在气溶胶产生装置100被激活后的一段固定时间之后,一旦加热器124达到操作温度或在发生某个其他事件之后,就提供该指示。

[0139] 使用者可以在气溶胶基质128能够继续产生蒸气的整个时间上继续吸入蒸气,例如,在气溶胶基质128已经将留下的可汽化组分汽化成合适的蒸气的整个时间上。控制电路系统122调整提供给加热器124的电功率,以确保气溶胶基质128的温度不超过阈值水平。具体地,在取决于气溶胶基质128的构成的特定温度下,气溶胶基质128将开始灼烧。这不是期望的效果,并且避免高于和处于这个温度的温度。为了帮助这一点,气溶胶产生装置100设有温度传感器(未示出)。控制电路系统122被布置成从温度传感器接收气溶胶基质128的温度的指示,并且使用该指示来控制提供给加热器124的电功率。例如,在一个场景中,控制电路系统122在初始时间段期间向加热器124提供最大电功率,直到加热器或腔体达到第一温度。随后,一旦气溶胶基质128达到第一温度,控制电路系统122就停止向加热器124提供电功率而持续第二时间段,直到气溶胶基质128达到低于第一温度的第二温度为止。随后,一旦加热器124达到第二温度,控制电路系统122就开始向加热器124提供电功率而持续第三时间段,直到加热器124再次达到第一温度。这可以持续到气溶胶基质128被耗尽(即,可以

通过加热产生的所有气溶胶已经被产生) 或使用者停止使用气溶胶产生装置100。在另一个场景下,一旦达到了第一温度,控制电路系统122就减少提供给加热器124的电功率,以将气溶胶基质128维持在第一温度而不增大气溶胶基质128的温度。

[0140] 使用者的单次吸入通常被称为“吮吸 (puff)”。在一些场景下,期望的是模拟吸烟体验,这意味着气溶胶产生装置100通常能够容纳足够的气溶胶基质128,以提供十到十五次吮吸。

[0141] 在一些实施例中,控制电路系统122被配置用于对吮吸计数,并且在使用者已经进行十到十五次吮吸之后关掉加热器124。吮吸计数以多种不同方式中的一种进行。在一些实施例中,控制电路系统122确定当新鲜的冷空气流经温度传感器170从而引起温度传感器检测到的冷却时,在吮吸过程中温度何时下降。在其他实施例中,使用流量检测器直接检测气流。其他合适的方法对技术人员来说是清楚的。在其他实施例中,控制电路系统额外地或可替代地在自第一次吮吸过去了预定量的时间后关掉加热器124。这可以帮助降低功耗,并且在吮吸计数器未能正确记录已经进行的预定数量的吮吸的情况下针对关掉来提供备份。

[0142] 在一些实例中,控制电路系统122被配置用于为加热器124供电,使其遵循预定的加热循环,该循环需要预定的时间量来完成。一旦循环完成,加热器124就完全关掉。在一些情况下,这个循环可以利用加热器124与温度传感器(未示出)之间的反馈回路。例如,加热循环可以用加热器124(或者更准确地说是温度传感器)被加热或允许冷却到的一系列温度来参数化。这样的加热循环的温度和持续时间可以根据经验确定,以优化气溶胶基质128的温度。这可能是必要的,因为直接测量气溶胶基质的温度可能是不切实际的,或具有误导性,例如在气溶胶基质128的外层与核心具有不同的温度的情况下。

[0143] 在以下实例中,到第一次吮吸的时间是20秒。在这个点之后,提供给加热器124的功率水平从100%降低,使得在大约20秒的时间内温度恒定保持在大约240°C。然后,提供给加热器124的功率可以进一步降低,使得温度传感器170记录的温度读数为大约200°C。这个温度可以保持大约60秒。然后功率水平可以进一步降低,使得温度传感器170测得的温度下降到基质载体114的操作温度,在本例中为大约180°C。这个温度可以保持140秒。这个时间间隔可以由基质载体114可以被使用的时间长度决定。例如,基质载体114可以在设定的时间段之后停止产生气溶胶,并且因此在温度被设定为180°C的时间段内可以允许加热循环持续该持续时间。在这之后,提供给加热器124的功率可以降低到零。即使当加热器124已经关掉,在加热器124开启时产生的气溶胶或蒸气仍然可以通过使用者吮吸而从气溶胶产生装置100中抽吸出。因此,即使在加热器124关掉时,使用者也可以通过视觉指示器保持开启而被警示这种情形,但加热器124已经关掉而为气溶胶吸入过程结束做准备。在一些实施例中,这个设定的周期可以是20秒。在一些实施例中,加热循环的总持续时间可以是大约4分钟。

[0144] 上述示例性热循环可以由使用者使用基质载体114来改变。当使用者从基质载体114吸取气溶胶时,使用者的呼吸鼓励冷空气穿过加热腔体108的开口端流向加热腔体108的基部112,从而向下流过加热器124。然后,空气可以穿过基质载体114的尖端134进入基质载体114。冷空气进入加热腔体108的内腔内降低了温度传感器170所测得的温度,因为冷空气代替了先前存在的热空气。当温度传感器170感测到温度已经降低时,这可以用来增加电池单元提供给加热器的功率,以将温度传感器170加热回到基质载体114的操作温度。这可

以通过向加热器124提供最大功率量或者可替代地通过提供比为了保持温度传感器170读出稳定的温度而需要的量更大的功率量来实现。

[0145] 电源120至少足以使单一基质载体114中的气溶胶基质128达到第一温度,并使其保持在第一温度,以便为至少十至十五次吮吸提供足够的蒸气。更一般的,与模拟吸烟的体验相符,在需要更换电源120或给电源再充电之前,电源120通常足以将这个循环(使气溶胶基质128达到第一温度、保持第一温度、以及十到十五次吮吸的蒸气产生)重复十次或者甚至二十次,由此模拟抽一包烟的用户体验。

[0146] 通常,当由加热器124产生的热量尽可能多的导致气溶胶基质128加热时,气溶胶产生装置100的效率得到提高。为此,气溶胶产生装置100通常被配置用于以受控方式向气溶胶基质128提供热量,同时减少热量流至气溶胶产生装置100的其他部分。具体地,流向使用者所操作的气溶胶产生装置100的部分的热量保持在最低限度,由此例如通过隔热的方式保持这些部分握起来凉爽舒适,如在此更详细地描述的。

[0147] 从图1到图6及伴随的说明可以理解,根据第一实施例,提供了一种用于气溶胶产生装置100的加热腔体108,加热腔体108包括开口端110、基部112、以及在开口端110与基部112之间的侧壁126,其中侧壁126具有第一厚度并且基部112具有大于第一厚度的第二厚度。侧壁126的减小的厚度可以帮助降低气溶胶产生装置100的功耗,因为需要更少的能量将加热腔体108加热到期望温度。

[0148] 第二实施例

[0149] 现在参见图8描述第二实施例。除了以下解释之外,第二实施例的气溶胶产生装置100与参见图1至图6所描述的第一实施例的气溶胶产生装置100相同,并且相同的附图标记用于指示相似的特征。第二实施例的气溶胶产生装置100具有与第一实施例的气溶胶产生装置不同的用于允许在使用期间将空气抽吸到加热腔体108中的布置。

[0150] 更详细地,参见图8,通道113设置在加热腔体108的基部112中。通道113位于基部112的中间。通道延伸穿过基部112,以便与气溶胶产生装置100的外壳102外部的环境处于流体连通。更具体地,通道113与外壳102中的入口137处于流体连通。

[0151] 入口137延伸穿过外壳102。入口沿着外壳102的长度的一部分在气溶胶产生装置100的第一端104与第二端106之间定位。在第二实施例中,外壳在控制电路系统122附近并且在外壳102中的入口137与加热腔体108的基部112中的通道113之间限定了空隙139。空隙139在入口137与通道113之间提供流体连通,使得空气可以从外壳102外部的环境经由入口137、空隙139和通道113进入加热腔体108中。

[0152] 在使用中,当使用者在基质载体114的第二端136吸入蒸气时,空气从气溶胶产生装置100周围的环境被抽吸到加热腔体108中。更具体地,空气沿着箭头C的方向穿过入口137进入空隙139。空气沿着箭头D的方向从空隙139穿过通道113进入加热腔体108。这首先允许蒸气、然后是与空气混合的蒸气沿着箭头D的方向穿过基质载体114被抽吸以供使用者在基质载体114的第二端136吸入。空气在进入加热腔体108时通常被加热,使得空气有助于通过对流将热量传递到气溶胶基质128。

[0153] 应当理解,在第二实施例中,穿过加热腔体108的气流路径通常是线性的,也就是说,该路径以大体上直线形式从加热腔体108的基部112延伸到加热腔体108的开口端110。第二实施例的布置也允许减小加热腔体108的侧壁126与基质载体之间的间隙。事实上,在

第二实施例中,加热腔体108的直径小于7.6mm,并且7.0mm直径的基质载体114与加热腔体108的侧壁126之间的空间小于1mm。

[0154] 在第二实施例的变体中,入口137在不同位置。在一个特定实施例中,入口137位于气溶胶产生装置100的第一端104处。这允许穿过整个气溶胶产生装置100的空气通路大体上呈线性,例如空气在第一端104处进入气溶胶产生装置100,在使用过程中第一端通常朝向使用者远侧,由此流动穿过(或越过、经过、等等)气溶胶产生装置100内的气溶胶基质128,并且在基质载体114的第二端136流出而进入使用者的嘴中,在使用过程中第二端通常朝向使用者近侧,例如在使用者的嘴中。

[0155] 第三实施例

[0156] 现在参见图9、图9(a)和图9(b)描述第三实施例。除了以下解释之外,第三实施例的加热腔体108与参见图1至图6所描述的第一实施例的加热腔体108相同,并且相同的附图标记用于指示相似的特征。除了以下所述之外,第三实施例的加热腔体108还可以与第二实施例的加热腔体108相对应,例如通道113设置在加热腔体108的基部112中,并且这形成了本披露的另一个实施例。

[0157] 第三实施例的加热腔体108在管状壁126的外表面上具有两组凹痕,这两组凹痕与加热腔体108的内部体积中的两组突出物或接合元件140相对应。第三实施例的两组接合元件140沿加热腔体108的长度彼此偏移。

[0158] 另外,每组突出物140绕侧壁126等距间隔开。由于存在四个突出物140,所以这意味着每组的突出物与其相邻物之间间隔大约90°。这有助于确保被插入加热腔体108中的基质载体114保持居中(即,与加热腔体108同轴)。应注意,在第三实施例中,这两组突出物140还是彼此旋转偏移的。具体地,这两组彼此偏移大约45°,使得下面一组突出物140(最接近基部112)位于上面一组突出物140(最接近开口端110)的下方和中间。这种布置可以对加热腔体108中的基质载体114的外圆周提供支撑、压缩和传导加热,而没有不适当地限制基质载体114与侧壁126之间的气流路径。在一些实例中,这几组突出物140可以沿加热腔体108的长度彼此偏移,但是可以成角度地对准。

[0159] 第四实施例

[0160] 现在参见图10、图10(a)和图10(b)描述第四实施例。除了以下解释之外,第四实施例的加热腔体108与参见图1至图6所描述的第一实施例的加热腔体108相同,并且相同的附图标记用于指示相似的特征。除了以下所述之外,第四实施例的加热腔体108还可以与第二实施例的加热腔体108相对应,例如通道113设置在加热腔体108的基部112中,并且这形成了本披露的另一个实施例。

[0161] 第四(以及进一步的)实施例的加热腔体108在管状壁126的外表面上具有一组凹痕,这一组凹痕与加热腔体108的内部体积中的一组突出物或接合元件140相对应。第四实施例的接合元件140中的每一个的宽度与长度大致相同。

[0162] 这种布置可以有助于使基质载体114与加热腔体108保持同轴,同时与具有长形突出物的设计相比,在加热腔体108中保留更大体积的被加热空气。这增加了通过对流提供的加热量,同时减少了通过传导提供的加热量。在一些实例中,第二组突出物140(例如,与第四实施例的突出物140相同,但是沿加热腔体108的长度偏移,如关于第三实施例所述)可以设置在加热腔体108的基部112附近,以便对于围绕由第四实施例的相对短的突出物140提

供的支撑进行枢转的基质载体114提供支撑。

[0163] 第五实施例

[0164] 现在参见图11、图11 (a) 和图11 (b) 描述第五实施例。除了以下解释之外,第五实施例的加热腔体108与参见图1至图6所描述的第一实施例的加热腔体108相同,并且相同的附图标记用于指示相似的特征。除了以下所述之外,第五实施例的加热腔体108还可以与第二实施例的加热腔体108相对应,例如通道113设置在加热腔体108的基部112中,并且这形成了本披露的另一个实施例。

[0165] 第五(以及进一步的)实施例的加热腔体108在管状壁126的外表面上具有一组凹痕,这一组凹痕与加热腔体108的内部体积中的一组突出物或接合元件140相对应。第五实施例的接合元件140中的每一个以大体上垂直的方式从侧壁126向内延伸。

[0166] 如上所述,关于第一实施例,突出物140的上边缘142a可以帮助使用者了解何时已经将基质载体114向加热腔体108中插入正确的距离。对于使用者来说,能够确定正确的插入距离是很重要的,因为只有部分基质载体114实际上含有气溶胶基质128,因此如果基质载体被不正确地插入,用户乐趣就会降低。为了帮助这一点,突出物140的顶边缘142a可以以大体上垂直角度与侧壁126相汇。这表示在加热腔体108的具有减小的宽度的部分与不具有减小的宽度的部分之间有清晰的边界。当突出物140的顶边缘142a不再接触气溶胶基质128,而是接触不易压缩的气溶胶收集区域130时,使用者正是感受到这种差异,从而使使用者感觉到进一步插入的阻力增大。

[0167] 在一些实例中,顶边缘142a和底边缘142b中仅一个可以具有如图11、图11 (a) 和图11 (b) 所示的垂直布置,而顶边缘142a和底边缘142b中的另一个是斜切的、弯曲的等。

[0168] 第六实施例

[0169] 现在参见图12 (a) 和图12 (b) 描述第六实施例。除了以下解释之外,第六实施例的加热腔体108与参见图1至图6所描述的第一实施例的加热腔体108相同,并且相同的附图标记用于指示相似的特征。除了以下所述之外,第六实施例的加热腔体108还可以与第二实施例的加热腔体108相对应,例如通道113设置在加热腔体108的基部112中,并且这形成了本披露的另一个实施例。

[0170] 第六(以及进一步的)实施例的加热腔体108在管状壁126的外表面上具有一组凹痕,这一组凹痕与加热腔体108的内部体积中的一组突出物或接合元件140相对应。第六实施例的接合元件140中的每一个都具有用于接触基质载体114的大体上平坦的平面表面。

[0171] 如所示出的,突出物140的平面的面145导致基质载体114的外表面被压缩,使其在发生接触的地方大体上符合突出物140的平面的面145。这增加了基质载体114与突出物140接触的表面积,由此改善了气溶胶基质128的传导加热。

[0172] 第七实施例

[0173] 现在参见图13、图13 (a) 和图13 (b) 描述第七实施例。除了以下解释之外,第七实施例的加热腔体108与参见图1至图6所描述的第一实施例的加热腔体108相同,并且相同的附图标记用于指示相似的特征。除了以下所述之外,第七实施例的加热腔体108还可以与第二实施例的加热腔体108相对应,例如通道113设置在加热腔体108的基部112中,并且这形成了本披露的另一个实施例。

[0174] 第七(以及进一步的)实施例的加热腔体108在管状壁126的外表面上具有一组凹

痕,这一组凹痕与加热腔体108的内部体积中的一组突出物或接合元件140相对应。第七实施例的接合元件140中的每一个都具有曲线轮廓。

[0175] 突出物140的曲线轮廓导致沿气溶胶基质128的长度存在不同的接触量和/或压缩量。这意味着可以选择突出物的轮廓来实现各种各样的加热效果。事实上,在一些情况下,突出物可以向另一个方向弯曲,在顶边缘142a与底边缘142b处与在顶边缘142a与底边缘142b之间的中间部分处相比更远地延伸到加热腔体108中。

[0176] 第八实施例

[0177] 现在参见图14描述第八实施例。除了以下解释之外,第八实施例的加热腔体108与参见图1至图6所描述的第一实施例的加热腔体108相同,并且相同的附图标记用于指示相似的特征。除了以下所述之外,第八实施例的加热腔体108还可以与第二实施例的加热腔体108相对应,例如通道113设置在加热腔体108的基部112中,并且这形成了本披露的另一个实施例。

[0178] 第八(以及进一步的)实施例的加热腔体108在管状壁126的外表面上具有一组凹痕,这一组凹痕与加热腔体108的内部体积中的一组突出物或接合元件140相对应。加热器124通常沿着加热腔体108的管状壁126的外表面延伸,以便与凹痕中的至少一个、通常与所有凹痕至少部分地重叠和通常完全地重叠。然而,加热器124被布置成使得侧壁126的外表面上的每个凹痕使加热元件164本身只有一小部分与凹痕重叠。

[0179] 加热器124与图7所示相似之处在于,在加热腔体108周围存在以蛇形方式蜿蜒的加热元件164。加热元件164的多个部分之间的垂直间隙与管状壁126的外表面上的凹痕对准。通过使垂直间隙与凹痕对准,加热元件164与凹痕的重叠尽可能小。例如,如图2所示,在加热器124与凹痕重叠的地方存在气隙,这意味着加热器124的这部分产生的热量没有直接传导到加热腔体108,使得加热器124的这部分存在过热的风险。由于电阻路径164a、164b之间需要间隙,所以使这些间隙与凹痕重叠以减轻这种影响是有利的。由于图14所示的加热腔体108具有四倍旋转对称性,因此加热元件164应具有四倍重复性质。虽然在图14中看不到加热器124的后部部分,但是应理解该图案仍在继续,使得加热元件164的水平部分164b与凹痕重叠,而垂直部分164a位于凹痕之间。当然,可以提供加热器124的其他设计,以使用上述方法与不同数量的凹痕对准。

[0180] 图14中没有示出温度传感器170,该温度传感器可以用上文关于图7描述的方式装配到凹痕中。当凹痕的侧面与温度传感器170的侧面接触时,与其他情况相比,这使得温度传感器170与侧壁126外表面的更大部分有紧密接触。另外,将温度传感器170定位在凹痕中可以有助于防止温度传感器170从加热腔体向外突出,由此保护温度传感器170。为了使温度传感器170紧密安装在凹痕中,在一些实例中,凹痕至少在某个区域中扩大、或形成不同的形状。在其他实例中,可以形成与用于接触基质载体114的凹痕分开的定制凹痕。提供单独的凹痕允许选择凹痕的形状和位置以符合温度传感器170。在一些实例中,温度传感器170不需要加热器124的某个区域被电阻性轨道164a、164b环绕。相反,温度传感器170可以定位在总体上矩形的加热器124区域之外。

[0181] 第九实施例

[0182] 现在参见图15描述第九实施例,除了以下解释之外,第九实施例的加热腔体108与参见图14所描述的第八实施例的加热腔体108相同,并且相同的附图标记用于指示相似的

特征。加热腔体108在管状壁126的外表面上具有一组凹痕,这一组凹痕与加热腔体108的内部体积中的一组突出物或接合元件140相对应。与第九实施例的接合元件140相对应的在侧壁126的外表面上的每个凹痕都具有包裹在侧壁上的加热器124,使得加热元件164几乎不与凹痕重叠。金属层144位于加热器124与侧壁126之间。

[0183] 如上所述,金属层有助于将加热器124产生的热量散布到金属层144与侧壁126外表面接触的区域上。在图15的布置中,与加热器124相比,突出物140沿着加热腔体108的更大长度延伸。考虑到侧壁126的热导率相对低,这意味着(在没有金属层144时)热量仍然集中在加热器124的区域,并且不迅速散布到突出物140的上部范围和下部范围。在第九实施例中,金属层144延伸了比突出物140的长度更大的加热腔体108长度,从而至少覆盖与突出物140对应的加热腔体108部分的整个长度。虽然没有示出加热腔体108的后部部分,但是金属层144也绕侧壁126的整个周界延伸。应理解,金属层144限定“加热区”,该加热区迅速加热到大约加热器124的温度。由于侧壁126的热导率低,加热腔体108的不在“加热区”内的部分从加热器124接收极少的热量,这意味着金属层144的范围可以选择为将热量引导到加热腔体108的特定部分,而其他部分不被加热。这提供了一种非常有效的方法来将加热功率限制在装置中的实际上旨在接收热量的那些部分,从而提高效率。

[0184] 定义和替代性实施例

[0185] 从上面的描述可以了解,这些不同实施例的许多特征是彼此可互换的。本披露延伸到另外的实施例,这些实施例包含来自不同实施例的以未特别提及的方式组合在一起的特征。例如,第三实施例至第五实施例没有图1至图6所示的平台148。这个平台148可以包含在第三实施例至第五实施例中,由此带来关于这些图所描述的平台148的好处。

[0186] 图9至图15示出了与气溶胶产生装置100分离的加热腔体108。这是为了强调,针对加热腔体108的设计所描述的有利特征与气溶胶吸入装置100的其他特征是独立的。具体地,加热腔体108有很多用途,但不是所有的用途都与这里描述的蒸气吸入装置100有关。此类设计可能得益于用于向气溶胶基质传导热量和/或压缩气溶胶基质和/或向这样的加热腔体的侧壁126提供强度的突出物。此类用途有利地通过本文所描述的加热腔体提供。

[0187] 术语“加热器”应理解是指用于输出足以从气溶胶基质128形成气溶胶的热能的任何装置。从加热器124到气溶胶基质128的热能传递可以是传导的、对流的、辐射的、或这些方式的任何组合。作为非限制性实例,传导加热器可以直接接触并且按压气溶胶基质128,或者这些加热器可以接触单独的部件,该部件本身通过传导、对流和/或辐射导致气溶胶基质128升温。对流加热可以包括加热一种液体或气体,该液体或气体因此将热能(直接或间接)传递到气溶胶基质。

[0188] 辐射加热包括但不限于通过发射电磁波谱的紫外线、可见光、红外线、微波或无线电波部分内的电磁辐射,将能量传递到气溶胶基质128。以这种方式发出的辐射可以被气溶胶基质128直接吸收以引起发热,或者辐射可以被另一种材料(比如感受器或荧光材料)吸收,该材料使得辐射以不同的波长或光谱加权重新发射。在一些情况下,辐射可以被一种材料吸收,该材料然后通过传导、对流和/或辐射的任何组合将热量传递到气溶胶基质128。

[0189] 加热器可以是电动的、燃烧驱动的、或以任何其他合适的方式驱动的。电动加热器可以包括电阻性跟踪元件(可选地包括绝缘包装)、感应加热系统(例如包括电磁体和高频振荡器)等。加热器128可以绕气溶胶基质128的外侧布置,加热器可以部分或全部穿入气溶

胶基质128中,或是这些的任何组合。

[0190] 术语“温度传感器”用于描述能够确定气溶胶产生装置100的一部分的绝对温度或相对温度的元件。这可以包括热电偶、热电堆、热敏电阻等。温度传感器可以作为另一部件的一部分提供,或者可以是单独的部件。在一些实例中,可以提供多于一个温度传感器,例如用于监测气溶胶产生装置100的不同部分的发热以便例如确定热曲线。

[0191] 控制电路系统122始终被示出为具有单一的用户可操作的按钮116,以触发气溶胶产生装置100开启。这使得控制简单,并且减少了使用者误用气溶胶产生装置100或未能正确控制气溶胶产生装置100的机会。然而在一些情况下,使用者可用的输入控制可能比这更复杂,例如用于在例如预先设定的极限内控制温度,用于改变蒸气的口味平衡,或者例如用于在节能模式或快速加热模式之间切换。

[0192] 参考上述实施例,气溶胶基质128包括例如干燥或熏制形式的烟草,在一些情况下具有额外成分用于调味或用于产生更顺滑或以其他方式更令人愉悦的体验。在一些实例中,可以用汽化剂处理比如烟草等气溶胶基质128。汽化剂可以改善从气溶胶基质的蒸气产生。例如,汽化剂可以包括如丙三醇等多元醇,或如丙二醇等乙二醇。在一些情况下,气溶胶基质可能不含烟草或甚至不含尼古丁,而是可能含有天然或人工提取的成分,用于调味、挥发、改善顺滑度和/或提供其他令人愉悦的效果。气溶胶基质128可以作为粉碎状、颗粒化、粉末状、粒状、条状或片状形式的固体或糊剂类型材料、可选地这些形式的组合来提供。同样,气溶胶基质128可以是液体或凝胶。事实上,一些实例可以包括固体部分和液体/凝胶部分二者。

[0193] 因此,气溶胶产生装置100同样可以被称为“被加热的烟草装置”、“加热但不灼烧的烟草装置”、“汽化烟草产品的装置”等等,而这被解释为适合达到这些效果的装置。本文披露的特征同样适用于被设计用于汽化任何气溶胶基质的装置。

[0194] 气溶胶产生装置100的实施例被描述为被布置用于接纳预包装的基质载体114中的气溶胶基质128。基质载体114可以大体上类似于香烟、具有管状区域,管状区域具有以适当方式布置的气溶胶基质。在一些设计中还可以包括过滤器、蒸气收集区域、冷却区域、以及其他结构。还可以提供外层纸或其他柔性平面材料(比如箔),例如用于将气溶胶基质保持在位,以使得更像香烟等。

[0195] 如本文中所使用的,术语“流体”应被理解为泛指能够流动的非固体类型的材料,包括但不限于液体、糊剂、凝胶、粉末等。“流态化材料”应相应地解释为本质上是流体的材料、或已被改性而表现为流体的材料。流态化可以包括但不限于:粉末化、溶解于溶剂、凝胶化、增稠、稀释等。

[0196] 如本文中所使用的,术语“挥发物”是指能够容易地从固态或液态变成气态的物质。作为非限制实例,挥发性物质可以是在环境压力下沸腾或升华温度接近室温的物质。因此,“挥发(volatilize或volatilise)”应解释为是指使(一种材料)挥发和/或使其蒸发或分散在蒸气中。

[0197] 如本文中所使用的,术语“蒸气(vapour或vapor)”是指:(i)液体在足够的热量作用下自然转化成的形式;或者(ii)悬浮在大气中并且以蒸汽/烟雾云的形式可见的液体/水分分子;或者(iii)像气体一样填充空间但低于其临界温度仅靠压力就能液化的流体。

[0198] 与这个定义一致,术语“汽化(vaporise或vaporize)”是指:(i)改变或使改变成蒸

气;以及(ii)当粒子改变物理状态时(即,从液态或固态变成气态)。

[0199] 如本文中所使用的,术语“雾化(atomise或atomize)”应指:(i)把(一种物质,尤其是液体)变成很小的粒子或液滴;以及(ii)使粒子保持处于与雾化之前所处的相同的物理状态(液态或固态)。

[0200] 如本文中所使用的,术语“气溶胶”应指分散在空气或气体(比如薄雾、浓雾或烟雾)中的粒子体系。因此,术语“气溶胶化(aerosolise或aerosolize)”是指制成气溶胶和/或分散成气溶胶。应注意,气溶胶/气溶胶化的含义与上面定义的挥发、雾化和汽化中的每一个是一致的。为避免疑义,气溶胶用于一致地描述包含雾化的、挥发的或汽化的粒子构成的薄雾或液滴。气溶胶还包括包含雾化的、挥发的或汽化的粒子的任何组合的薄雾或液滴。

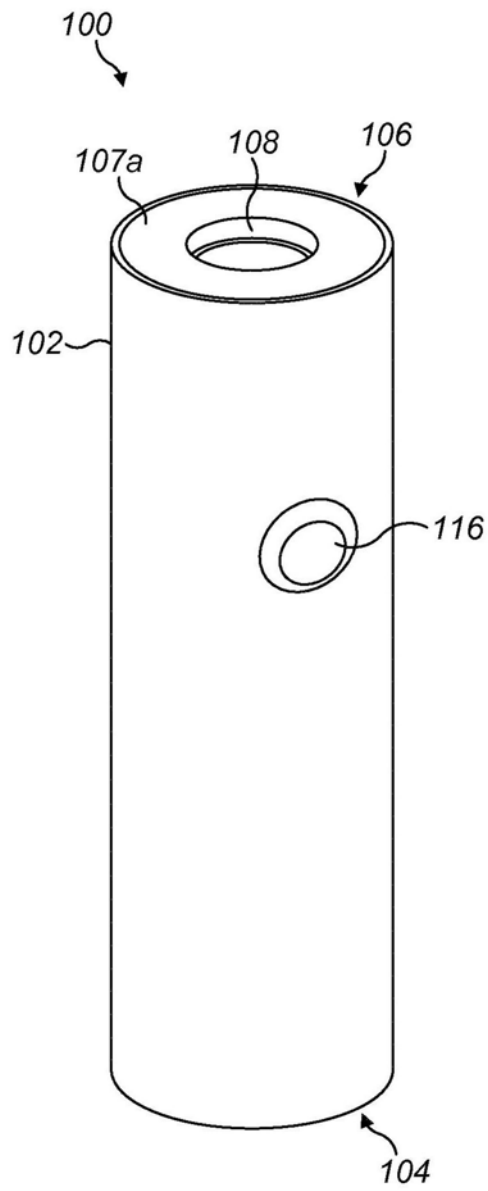


图1

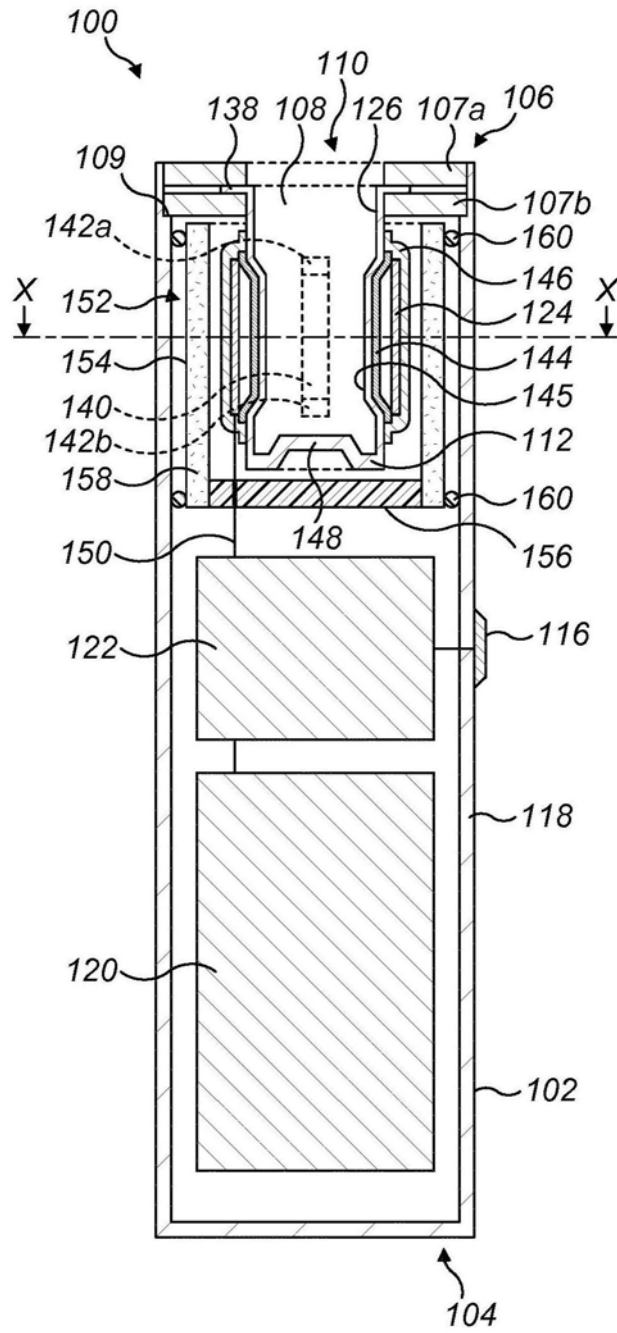


图2

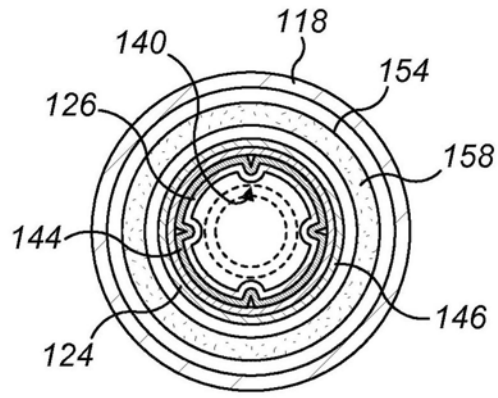


图2(a)

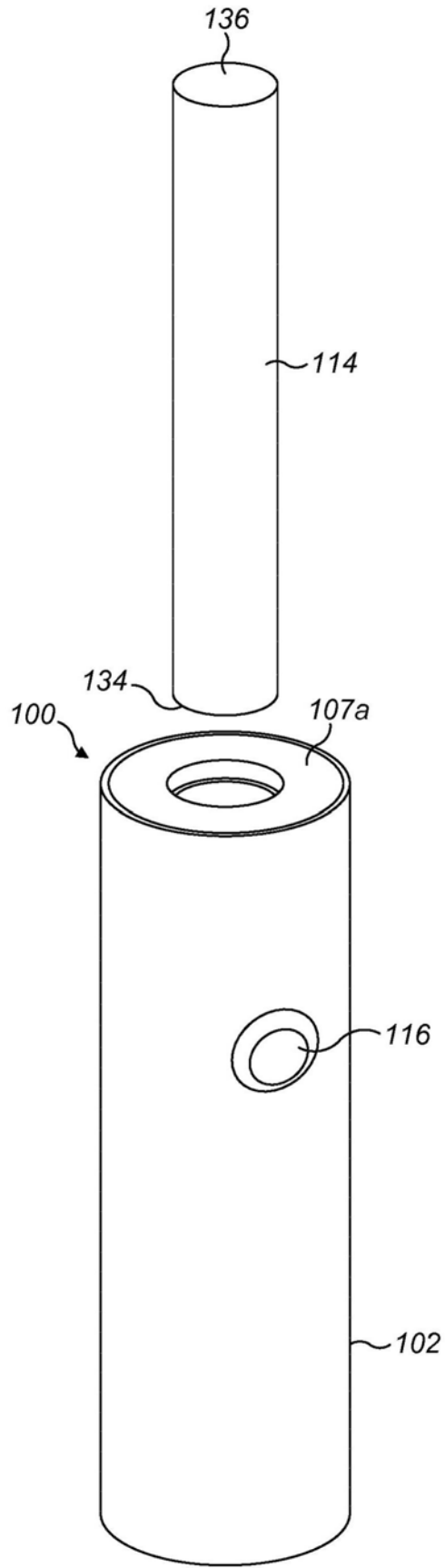


图3

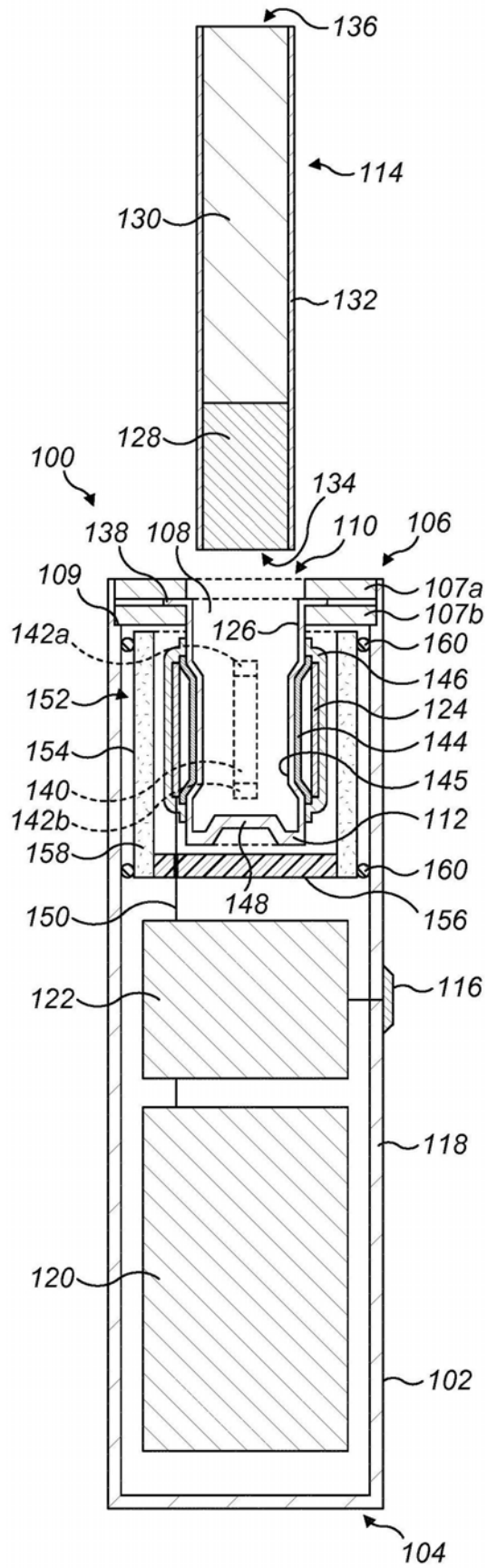


图4

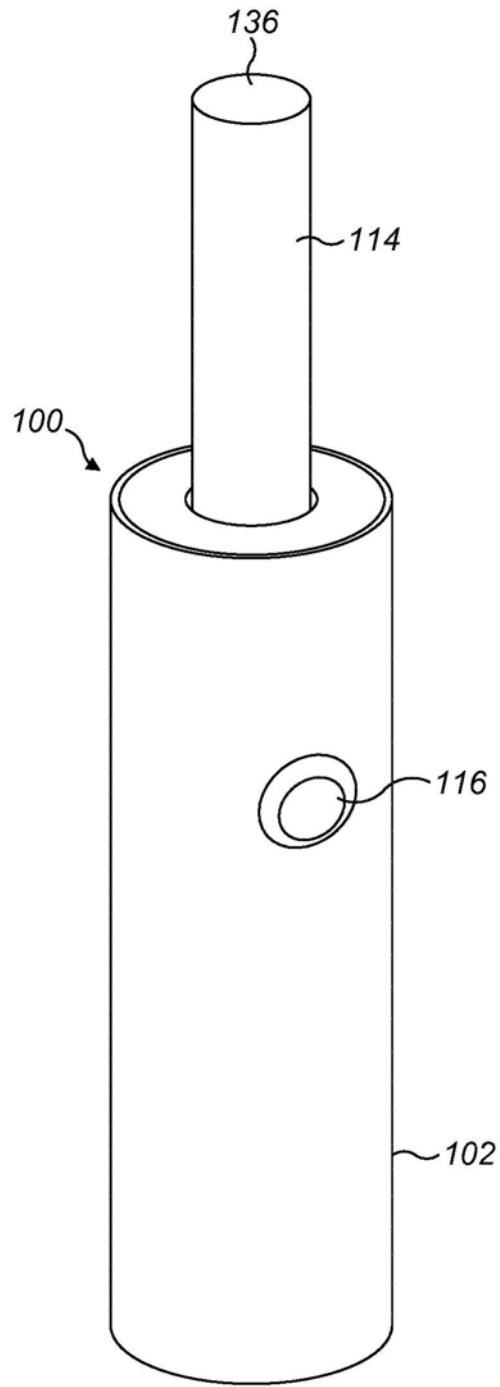


图5

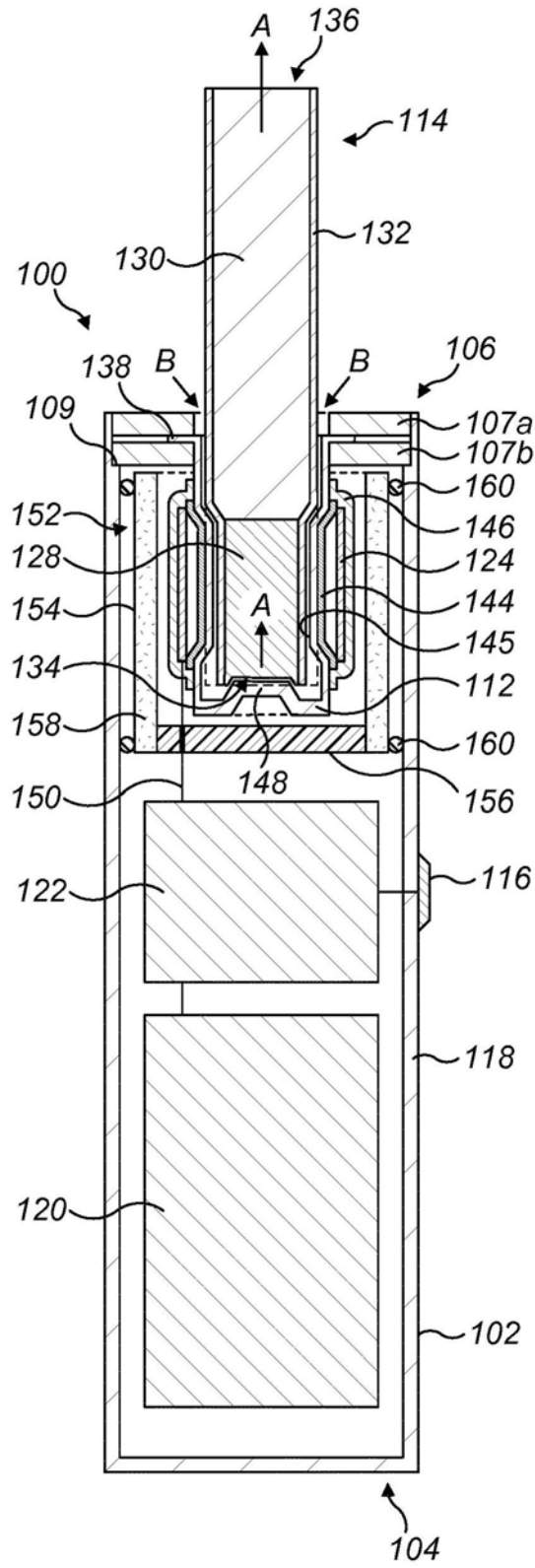


图6

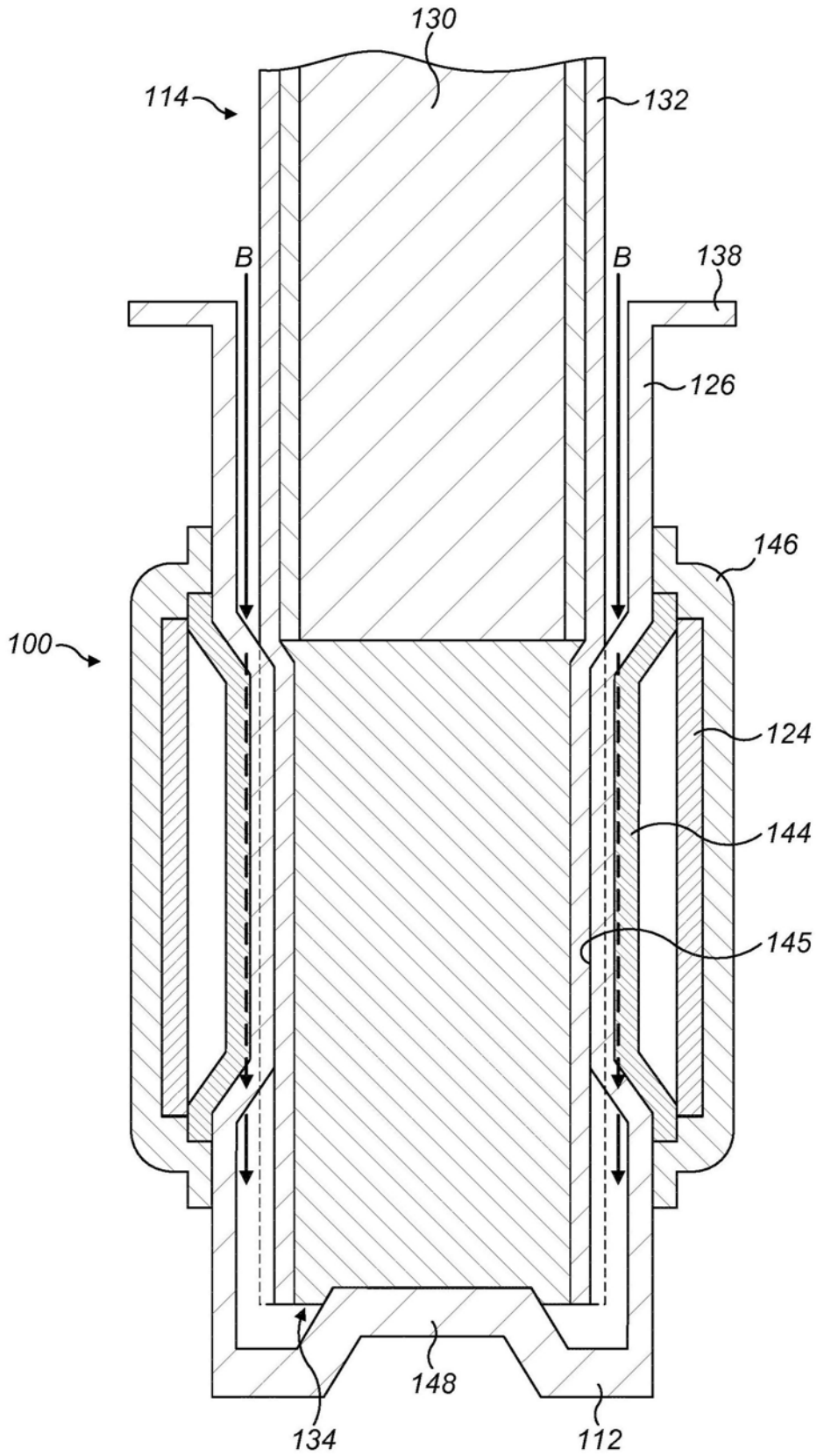


图6(a)

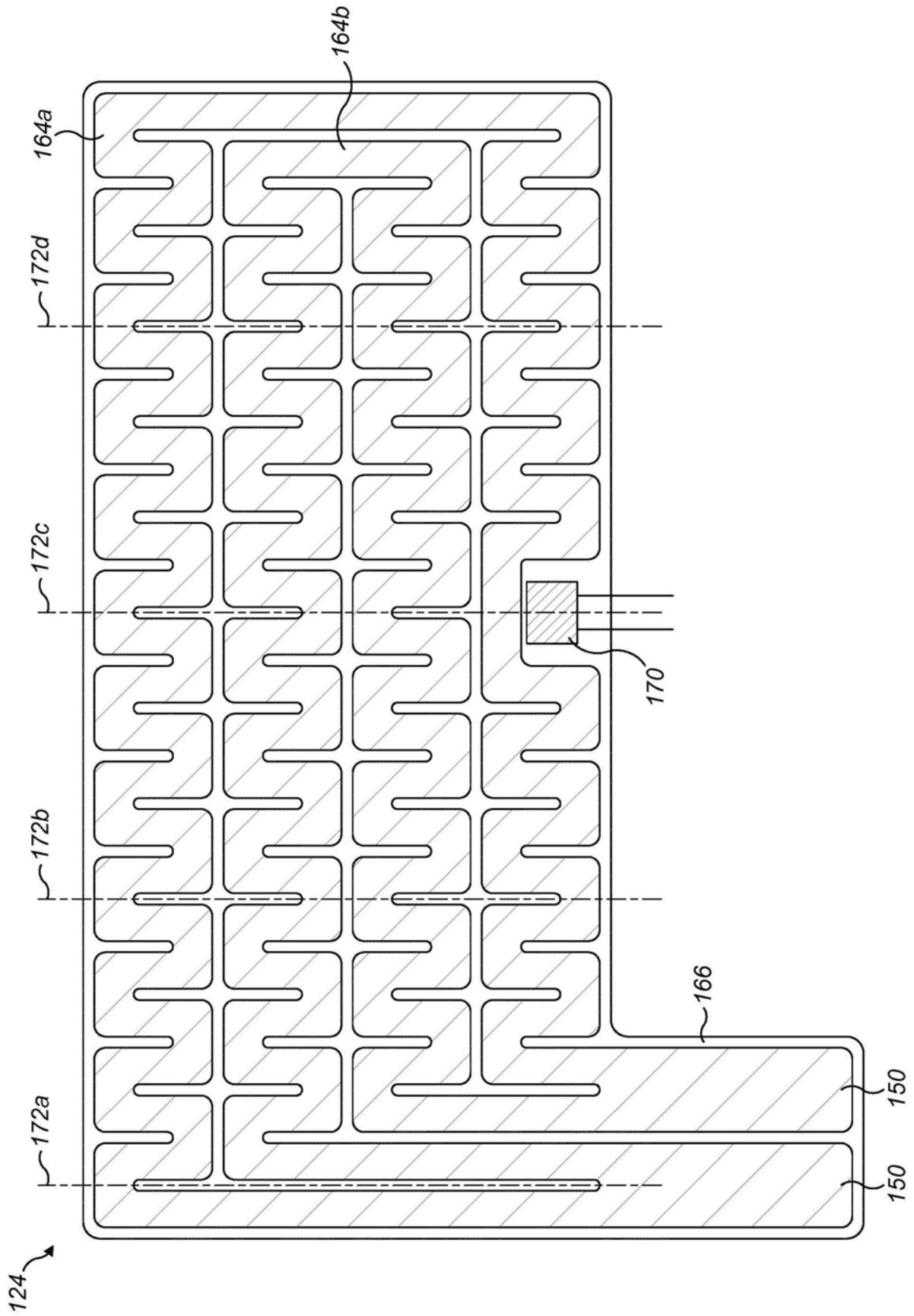


图7

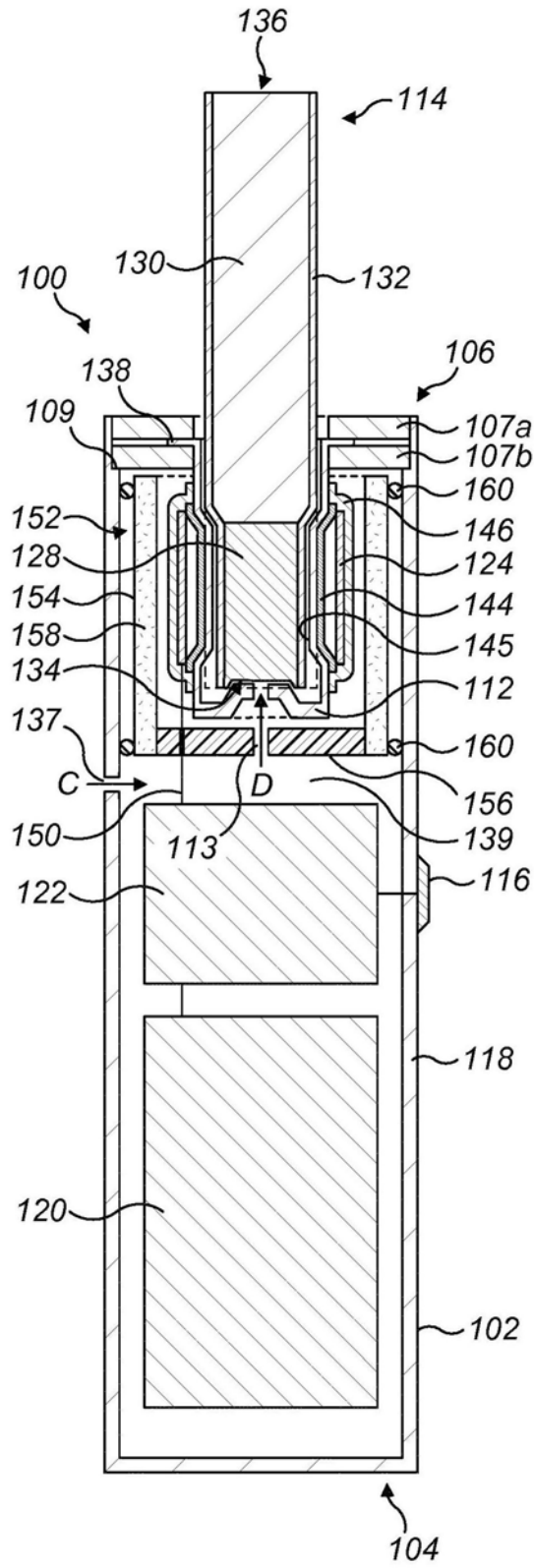


图8

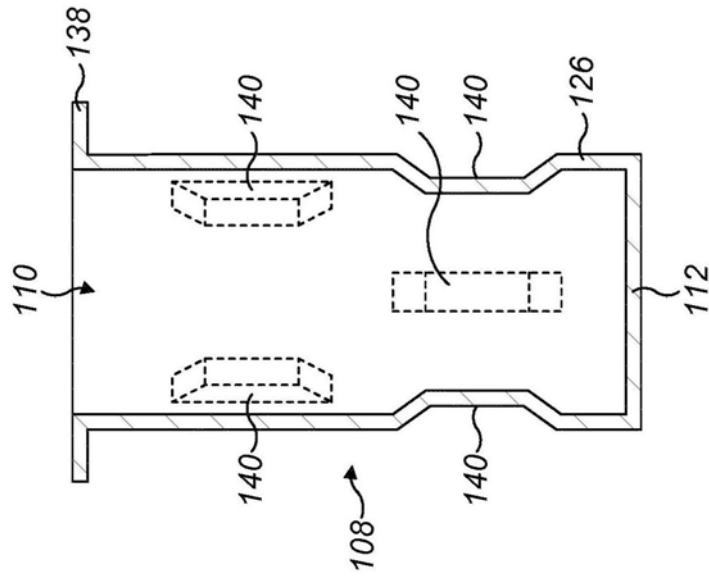


图9

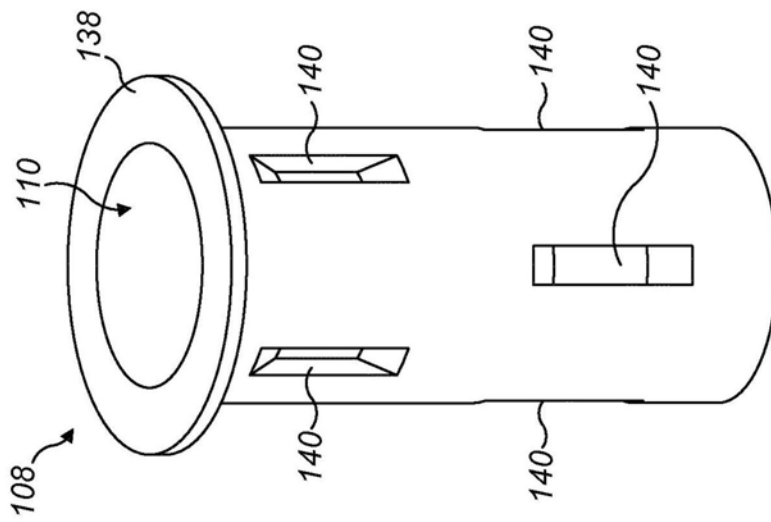


图9(a)

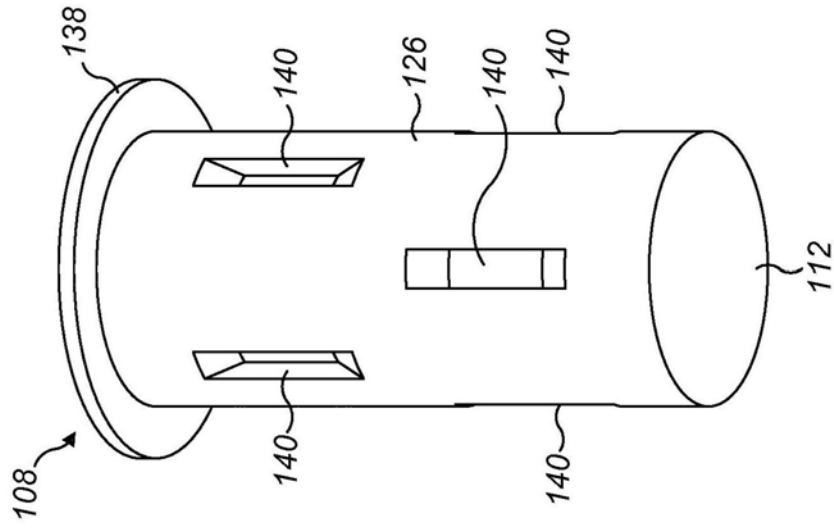


图9 (b)

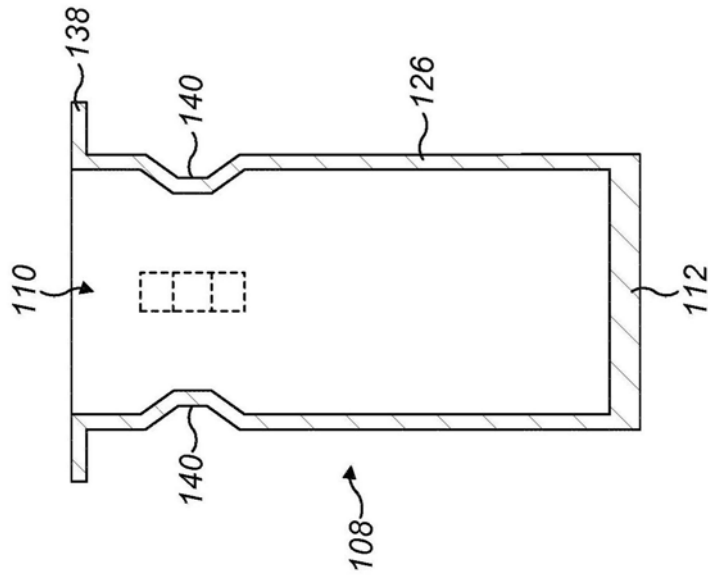


图10

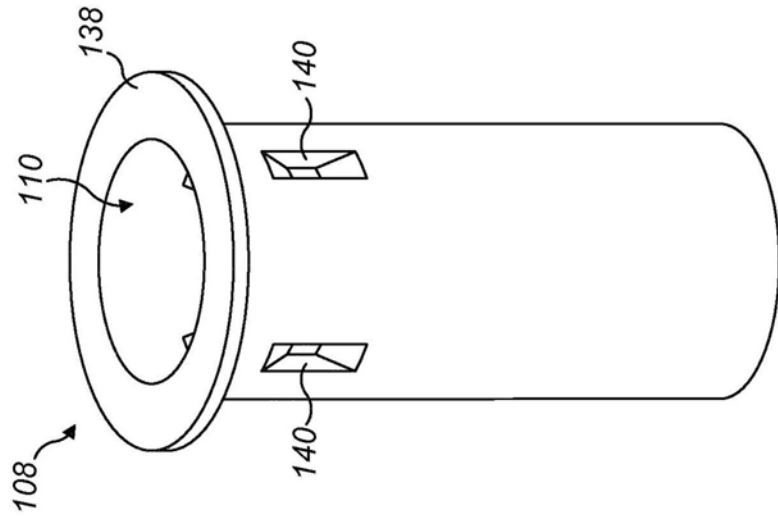


图10(a)

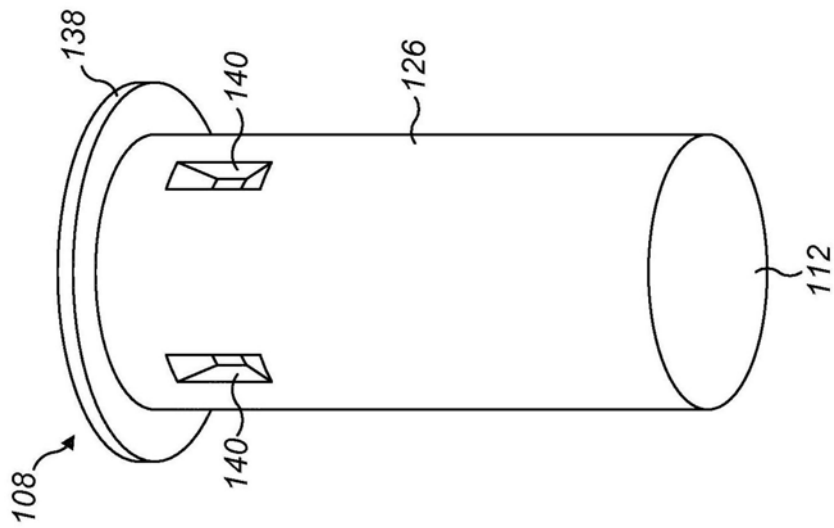


图10(b)

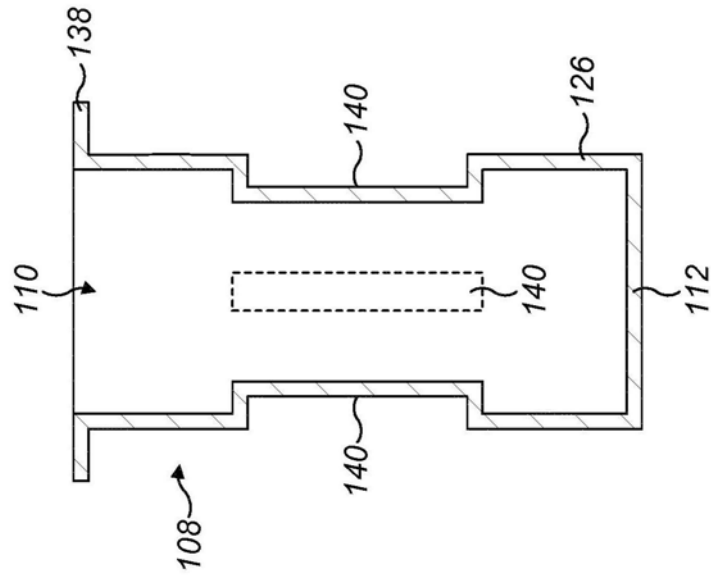


图11

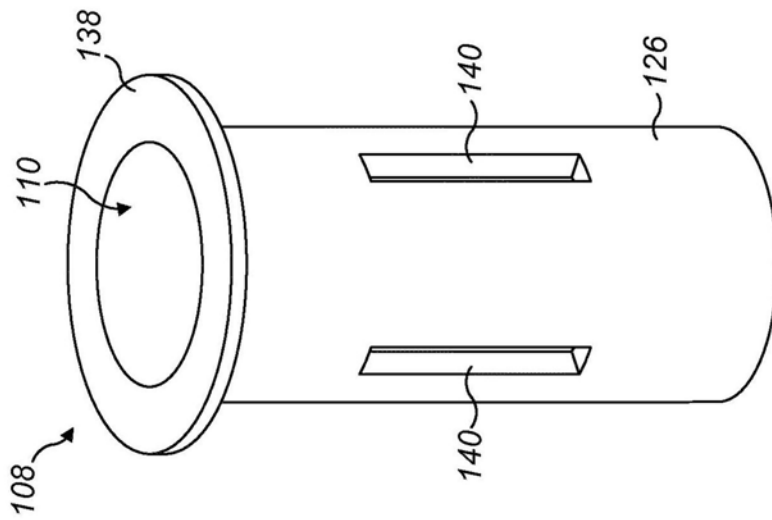


图11(a)

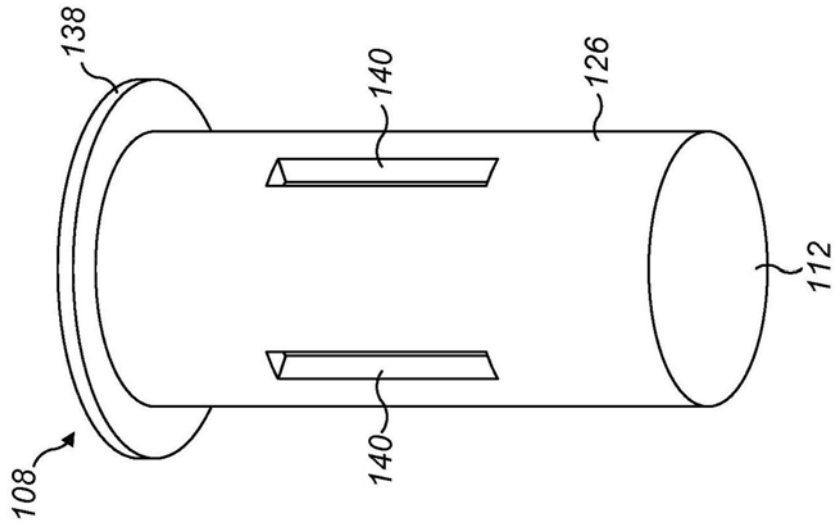


图11 (b)

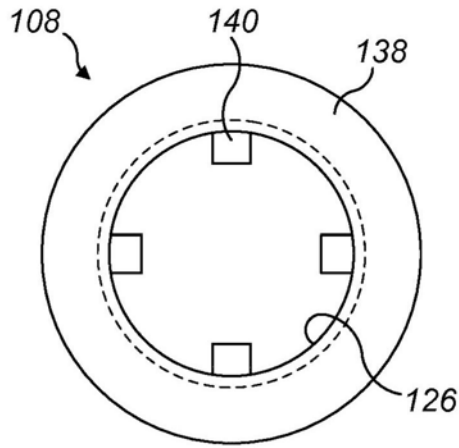


图12 (a)

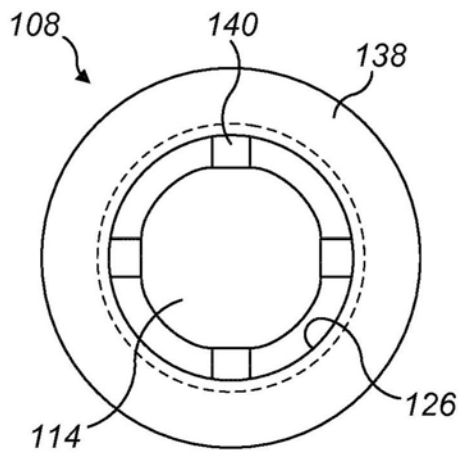


图12 (b)

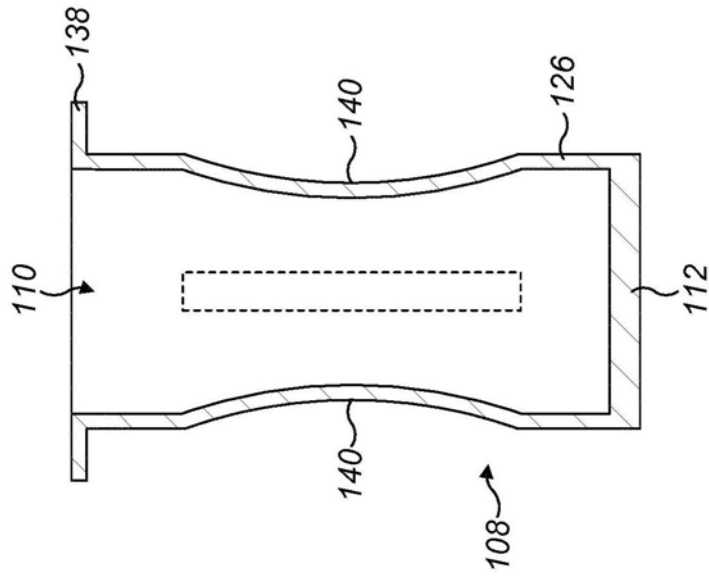


图13

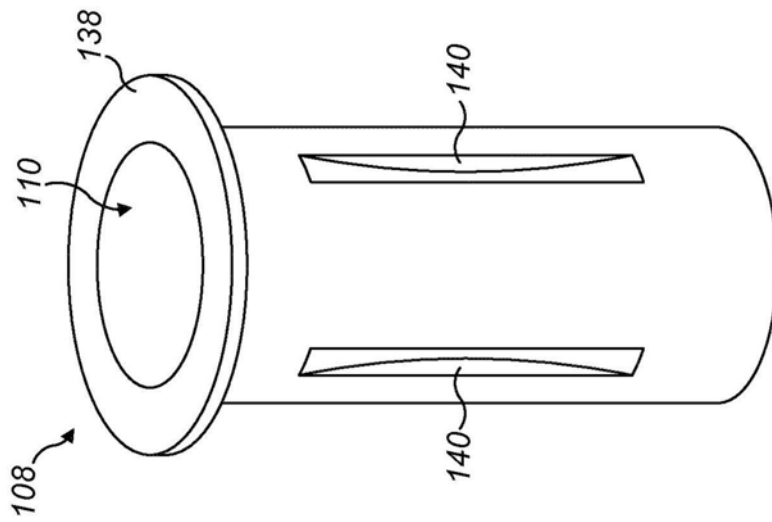


图13(a)

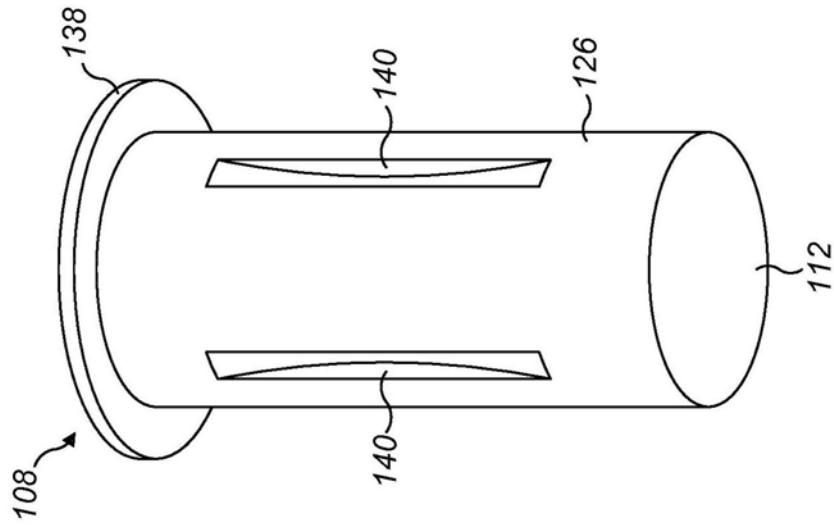


图13 (b)

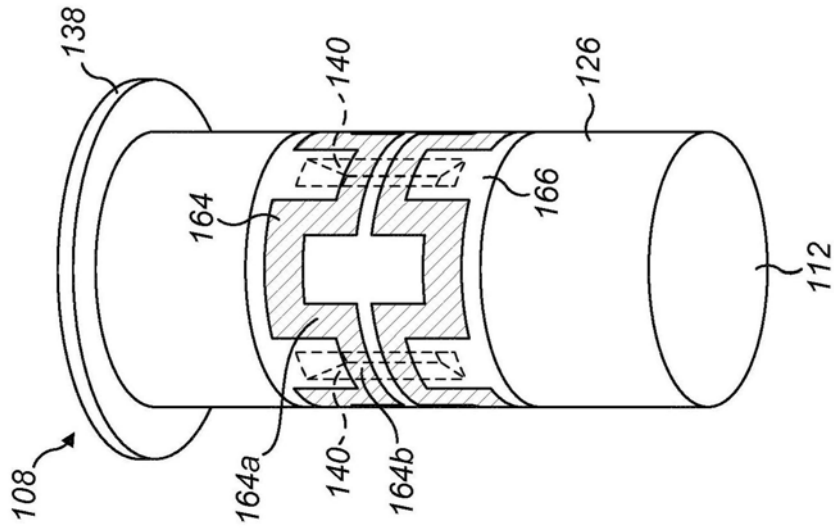


图14

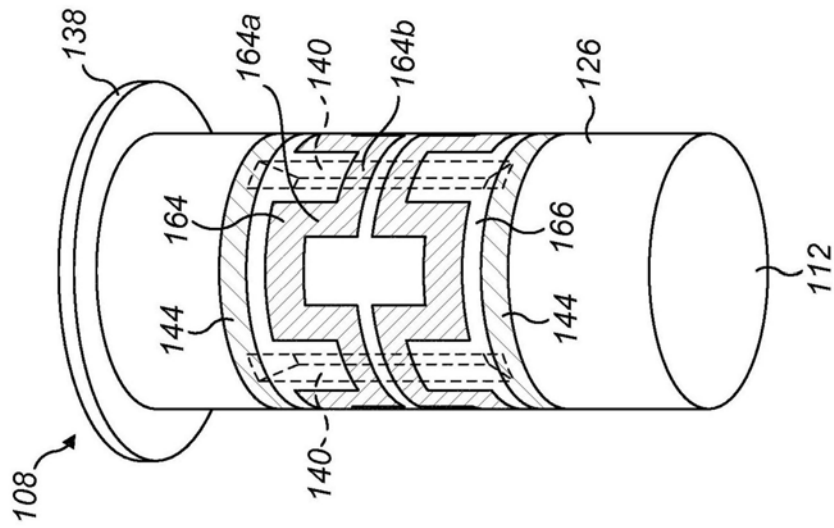


图15