



(12) 实用新型专利

(10) 授权公告号 CN 216039010 U

(45) 授权公告日 2022.03.15

(21) 申请号 202122179108.X

(22) 申请日 2021.09.09

(73) 专利权人 湖北三晶生物科技股份有限公司
地址 437000 湖北省咸宁市咸安区凤凰工业园

(72) 发明人 栾文辉 江鹏 马燕 吴丽华

(51) Int. Cl.
C02F 9/04 (2006.01)

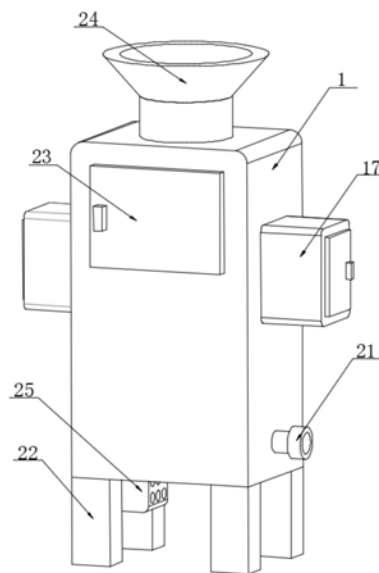
权利要求书1页 说明书4页 附图4页

(54) 实用新型名称

一种污水处理装置

(57) 摘要

本实用新型公开了一种污水处理装置,其技术方案是:包括处理箱,所述处理箱内部嵌设有过滤机构,所述处理箱底部设有电机,所述电机外侧设有保护组件,所述过滤机构包括第一转轴,所述第一转轴固定连接在电机输出端,所述处理箱底部开设有第一空腔,所述第一转轴延伸至第一空腔内部,所述第一转轴顶端固定套设有第一链轮,所述第一空腔内部嵌设有传动杆,所述传动杆底端延伸至处理箱底部外侧,所述传动杆底端连接有输送管,本实用新型的有益效果是:通过使用者将污水倒入处理箱内部,再启动电机,电机工作对污水进行处理,本实用新型提高了污水处理的效率,降低了污水处理的时间和成本,同时方便对杂物进行收集处理,给施工人员带来方便。



1. 一种污水处理装置,包括处理箱(1),其特征在于:所述处理箱(1)内部嵌设有过滤机构,所述处理箱(1)底部设有电机(2),所述电机(2)外侧设有保护组件;

所述过滤机构包括第一转轴(3),所述第一转轴(3)固定连接在电机(2)输出端,所述处理箱(1)底部开设有第一空腔,所述第一转轴(3)延伸至第一空腔内部,所述第一转轴(3)顶端固定套设有第一链轮(4),所述第一空腔内部嵌设有传动杆(5),所述传动杆(5)底端延伸至处理箱(1)底部外侧,所述传动杆(5)底端连接有输送管(6),所述传动杆(5)外侧固定套设有第二链轮(7),所述第一链轮(4)与第二链轮(7)通过链条(8)驱动连接,所述处理箱(1)内部嵌设有过滤架(9),所述传动杆(5)顶端与过滤架(9)相连接,所述传动杆(5)外侧固定套设有传动盒(10),所述传动盒(10)内部嵌设有第一锥齿轮(11),所述第一锥齿轮(11)固定套设在传动杆(5)外侧,所述第一锥齿轮(11)底部设有两个第二锥齿轮(12),两个所述第二锥齿轮(12)外侧均固定连接第二转轴(13),两个所述第二转轴(13)外侧均固定套设有偏心轮(14),所述过滤架(9)底部固定连接有两个挡板(15)。

2. 根据权利要求1所述的一种污水处理装置,其特征在于:所述处理箱(1)两侧均开设有两个联通口,两个所述联通口内部均固定设有过滤网(16),所述处理箱(1)两侧均固定连接收集盒(17)。

3. 根据权利要求1所述的一种污水处理装置,其特征在于:所述处理箱(1)内部嵌设有两个净化盒(18),两个所述净化盒(18)内部均嵌设有活性炭,两个所述净化盒(18)均套设在传动杆(5)外侧,两个所述净化盒(18)之间设有搅拌杆(19),所述搅拌杆(19)套设在传动杆(5)外侧。

4. 根据权利要求3所述的一种污水处理装置,其特征在于:所述净化盒(18)底部设有两个喷头(20),两个所述喷头(20)均固定连接在传动杆(5)两侧。

5. 根据权利要求2所述的一种污水处理装置,其特征在于:所述传动杆(5)底部开设有空心槽。

6. 根据权利要求1所述的一种污水处理装置,其特征在于:所述处理箱(1)底部固定连接出水口(21),所述处理箱(1)顶部设有进料口(24)。

7. 根据权利要求1所述的一种污水处理装置,其特征在于:所述处理箱(1)底部固定连接四个支架(22),所述处理箱(1)前侧设有门体(23),所述门体(23)后侧连接有密封垫。

8. 根据权利要求1所述的一种污水处理装置,其特征在于:所述第一转轴(3)、传动杆(5)和第二转轴(13)与处理箱(1)连接处均通过滚动轴承活动连接,所述第二转轴(13)与传动盒(10)连接处通过滚动轴承活动连接,所述传动杆(5)与输送管(6)连接处通过密封圈轴承活动连接。

9. 根据权利要求1所述的一种污水处理装置,其特征在于:所述保护组件包括保护罩(25),保护罩(25)固定套设在电机(2)外侧,所述保护罩(25)两侧均开设多个散热孔。

10. 根据权利要求1所述的一种污水处理装置,其特征在于:所述保护组件包括保护罩(25),保护罩(25)固定套设在电机(2)外侧,所述保护罩(25)两侧均固定嵌设有散热网(26)。

一种污水处理装置

技术领域

[0001] 本实用新型涉及污水处理技术领域,具体涉及一种污水处理装置。

背景技术

[0002] 污水处理为使污水达到排入某一水体或再次使用的水质要求对其进行净化的过程。污水处理被广泛应用于建筑、农业、交通、能源、石化、环保、城市景观、医疗、餐饮等各个领域,也越来越多地走进寻常百姓的日常生活。

[0003] 现有技术存在以下不足:现有的对污水的处理一般是使用大型的处理装置对排出的污水进行过滤处理,但是污水中存在许多不同的杂物,长时间堆积会造成滤网的堵塞,损坏处理装置,影响污水处理的效率。

[0004] 因此,发明一种污水处理装置很有必要。

实用新型内容

[0005] 为此,本实用新型提供一种污水处理装置,通过使用者将污水倒入处理箱内部,再启动电机,电机工作对污水进行处理,同时使用者通过输送管对处理箱内部输送净化药剂,以解决污水中存在许多不同的杂物,长时间堆积会造成滤网的堵塞,损坏处理装置问题。

[0006] 为了实现上述目的,本实用新型提供如下技术方案:一种污水处理装置,包括处理箱,所述处理箱内部嵌设有过滤机构,所述处理箱底部设有电机,所述电机外侧设有保护组件;

[0007] 所述过滤机构包括第一转轴,所述第一转轴固定连接在电机输出端,所述处理箱底部开设有第一空腔,所述第一转轴延伸至第一空腔内部,所述第一转轴顶端固定套设有第一链轮,所述第一空腔内部嵌设有传动杆,所述传动杆底端延伸至处理箱底部外侧,所述传动杆底端连接有输送管,所述传动杆外侧固定套设有第二链轮,所述第一链轮与第二链轮通过链条驱动连接,所述处理箱内部嵌设有过滤架,所述传动杆顶端与过滤架相连接,所述传动杆外侧固定套设有传动盒,所述传动盒内部嵌设有第一锥齿轮,所述第一锥齿轮固定套设在传动杆外侧,所述第一锥齿轮底部设有两个第二锥齿轮,两个所述第二锥齿轮外侧均固定连接有两个第二转轴,两个所述第二转轴外侧均固定套设有偏心轮,所述过滤架底部固定连接有两个挡板。

[0008] 优选的,处理箱两侧均开设有两个联通口,两个所述联通口内部均固定设有过滤网,所述处理箱两侧均固定连接有两个收集盒。

[0009] 优选的,处理箱内部嵌设有两个净化盒,两个所述净化盒内部均嵌设有活性炭,两个所述净化盒均套设在传动杆外侧,两个所述净化盒之间设有搅拌杆,所述搅拌杆套设在传动杆外侧。

[0010] 优选的,净化盒底部设有两个喷头,两个所述喷头均固定连接在传动杆两侧。

[0011] 优选的,传动杆底部开设有空心槽。

[0012] 优选的,处理箱底部固定连接有两个出水口,所述处理箱顶部设有进料口。

[0013] 优选的,处理箱底部固定连接有四个支架,所述处理箱前侧设有门体,所述门体后侧连接有密封垫。

[0014] 优选的,第一转轴、传动杆和第二转轴与处理箱连接处均通过滚动轴承活动连接,所述第二转轴与传动盒连接处通过滚动轴承活动连接,所述传动杆与输送管连接处通过密封圈轴承活动连接。

[0015] 优选的,保护组件包括保护罩,保护罩固定套设在电机外侧,所述保护罩两侧均开设有多个散热孔。

[0016] 优选的,保护组件包括保护罩,保护罩固定套设在电机外侧,所述保护罩两侧均固定嵌设有散热网。

[0017] 本实用新型的有益效果是:

[0018] 通过使用者将污水倒入处理箱内部,再启动电机,电机工作对污水进行处理,同时使用者通过输送管对处理箱内部输送净化药剂,以解决污水中存在许多不同的杂物,长时间堆积会造成滤网的堵塞,损坏处理装置问题,本实用新型提高了污水处理的效率,降低了污水处理的时间和成本,同时方便对杂物进行收集处理,给施工人员带来方便。

附图说明

[0019] 图1为本实用新型提供的整体结构示意图;

[0020] 图2为本实用新型提供的主视图剖视图;

[0021] 图3为本实用新型提供的图2中的A处放大图;

[0022] 图4为本实用新型提供的实施例2整体结构示意图;

[0023] 图中:1处理箱、2电机、3第一转轴、4第一链轮、5传动杆、6输送管、7第二链轮、8链条、9过滤架、10传动盒、11第一锥齿轮、12第二锥齿轮、13第二转轴、14偏心轮、15挡板、16过滤网、17收集盒、18净化盒、19搅拌杆、20喷头、21出水口、22支架、23门体、24进料口、25保护罩、26散热网。

具体实施方式

[0024] 以下结合附图对本实用新型的优选实施例进行说明,应当理解,此处所描述的优选实施例仅用于说明和解释本实用新型,并不用于限定本实用新型。

[0025] 实施例1,参照附图1-3,本实用新型提供了一种污水处理装置,包括处理箱1,所述处理箱1内部嵌设有过滤机构,所述处理箱1底部设有电机2,所述电机2外侧设有保护组件。

[0026] 所述过滤机构包括第一转轴3,所述第一转轴3固定连接在电机2输出端,所述处理箱1底部开设有第一空腔,所述第一转轴3延伸至第一空腔内部,所述第一转轴3顶端固定套设有第一链轮4,所述第一空腔内部嵌设有传动杆5,所述传动杆5底端延伸至处理箱1底部外侧,所述传动杆5底端连接有输送管6,所述传动杆5外侧固定套设有第二链轮7,所述第一链轮4与第二链轮7外侧套设有链条8,所述第一链轮4与第二链轮7通过链条8驱动连接,所述处理箱1内部嵌设有过滤架9,所述传动杆5顶端与过滤架9相连接,所述传动杆5外侧固定套设有传动盒10,所述传动盒10内部嵌设有第一锥齿轮11,所述第一锥齿轮11固定套设在传动杆5外侧,所述第一锥齿轮11底部设有两个第二锥齿轮12,两个所述第二锥齿轮12外侧均固定连接第二转轴13,两个所述第二转轴13外侧均固定套设有偏心轮14,所述过滤架9

底部固定连接有两个挡板15。

[0027] 进一步地,处理箱1两侧均开设有两个联通口,两个所述联通口内部均固定设有过滤网16,所述处理箱1两侧均固定连接收集盒17,方便对石子等杂物进行收集。

[0028] 进一步地,处理箱1内部嵌设有两个净化盒18,两个所述净化盒18内部均嵌设有活性炭,两个所述净化盒18均套设在传动杆5外侧,两个所述净化盒18之间设有搅拌杆19,所述搅拌杆19套设在传动杆5外侧,使得活性炭与污水混合更加均匀。

[0029] 进一步地,净化盒18底部设有两个喷头20,两个所述喷头20均固定连接在传动杆5两侧,使得热气传送更加均匀。

[0030] 进一步地,传动杆5底部开设有空心槽,方便输送净化药剂。

[0031] 进一步地,处理箱1底部固定连接出水口21,所述处理箱1顶部设有进料口24,方便接收污水。

[0032] 进一步地,处理箱1底部固定连接有四个支架22,所述处理箱1前侧设有门体23,所述门体23后侧连接有密封垫,增加装置的稳定性。

[0033] 进一步地,第一转轴3、传动杆5和第二转轴13与处理箱1连接处均通过滚动轴承活动连接,所述第二转轴13与传动盒10连接处通过滚动轴承活动连接,所述传动杆5与输送管6连接处通过密封圈轴承活动连接,使得各连接处更加顺滑。

[0034] 进一步地,保护组件包括保护罩25,保护罩25固定套设在电机2外侧,所述保护罩25两侧均开设多个散热孔,提高电机2的工作效率。

[0035] 本实用新型的使用过程如下:在使用本实用新型时通过使用者将污水倒入处理箱1内部,再启动电机2,电机2工作带动第一转轴3和第一链轮4转动,第一链轮4转动带动第二链轮7和传动杆5转动,传动杆转动带动第一锥齿轮11和第二锥齿轮12转动,第二锥齿轮12转动带动第二转轴13和偏心轮14转动,从而对过滤架9进行敲击,使得过滤架9顶部的固体杂物掉落到两个收集盒17内部,同时传动杆5转动还带动搅拌杆19转动,使得污水与活性炭进行充分融合,从而对污水进行处理,同时使用者通过输送管6对处理箱1内部输送净化药剂,以解决污水中存在许多不同的杂物,长时间堆积会造成滤网的堵塞,损坏处理装置问题,本实用新型提高了污水处理的效率,降低了污水处理的时间和成本,同时方便对杂物进行收集处理,给施工人员带来方便。

[0036] 实施例2,参照附图4,本实用新型提供的一种污水处理装置,所述处理箱1底部设有电机2,所述电机2外侧设有保护组件,所述保护组件包括保护罩25,保护罩25固定套设在电机2外侧,所述保护罩25两侧均固定嵌设有散热网26。

[0037] 本实用新型的使用过程如下:在使用本实用新型时通过使用者将污水倒入处理箱1内部,再启动电机2,电机2工作带动第一转轴3和第一链轮4转动,第一链轮4转动带动第二链轮7和传动杆5转动,传动杆转动带动第一锥齿轮11和第二锥齿轮12转动,第二锥齿轮12转动带动第二转轴13和偏心轮14转动,从而对过滤架9进行敲击,使得过滤架9顶部的固体杂物掉落到两个收集盒17内部,同时传动杆5转动还带动搅拌杆19转动,使得污水与活性炭进行充分融合,从而对污水进行处理,同时使用者通过输送管6对处理箱1内部输送净化药剂,保护罩25对电机2进行保护,同时两侧的散热网26对电机2进行通风散热。

[0038] 以上所述,仅是本实用新型的较佳实施例,任何熟悉本领域的技术人员均可能利用上述阐述的技术方案对本实用新型加以修改或将其修改为等同的技术方案。因此,依据

本实用新型的技术方案所进行的任何简单修改或等同置换,尽属于本实用新型要求保护的
范围。

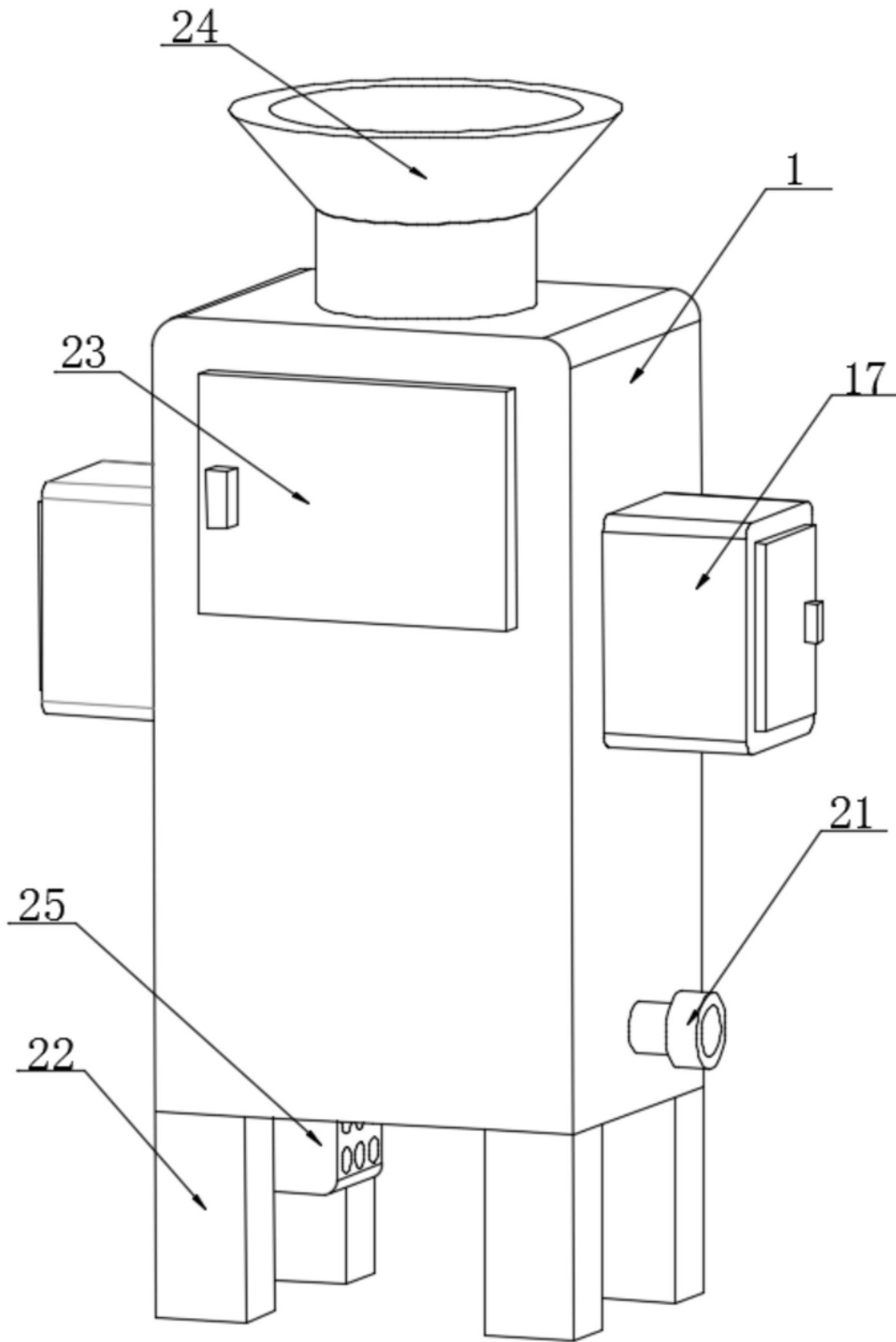


图1

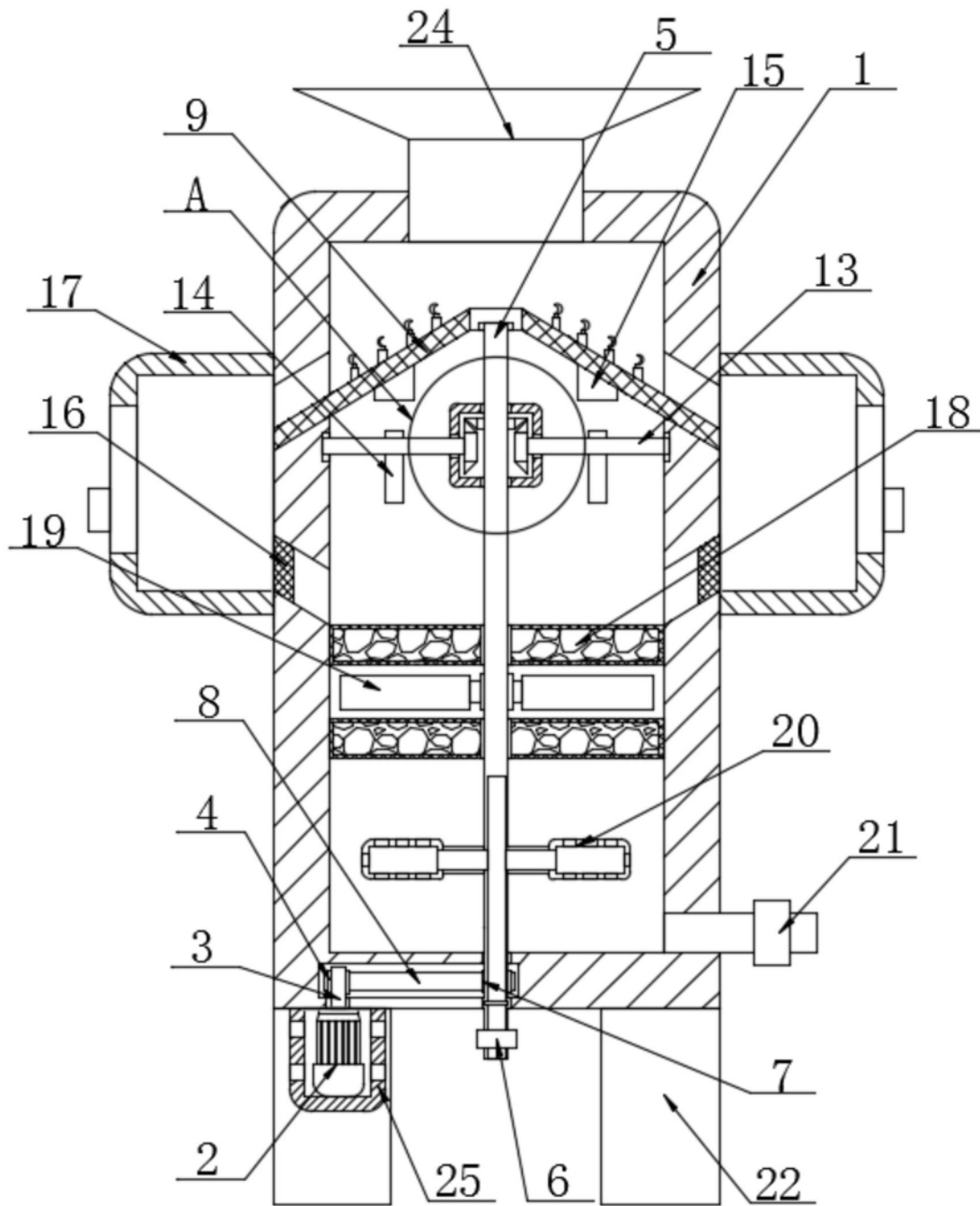


图2

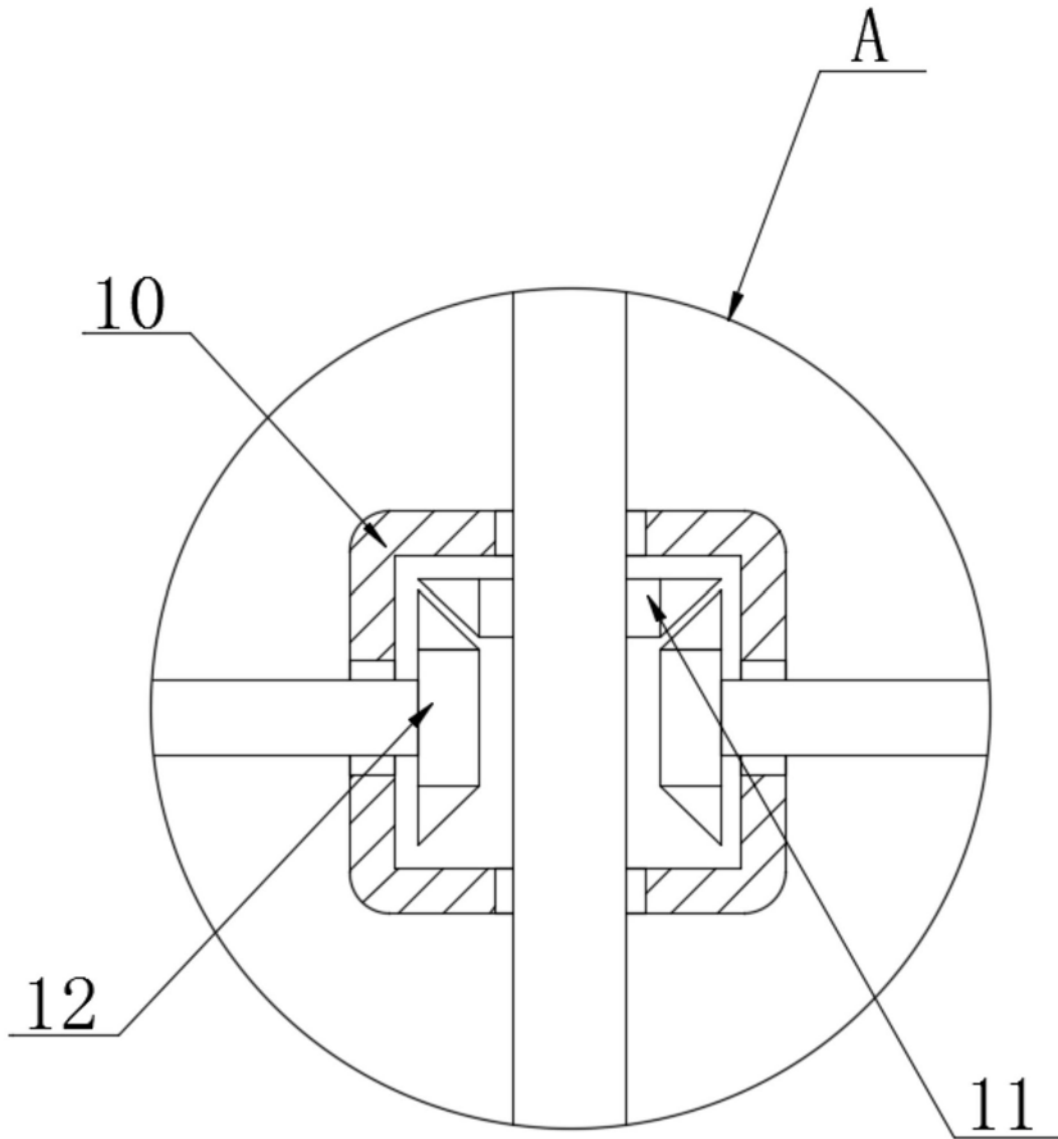


图3

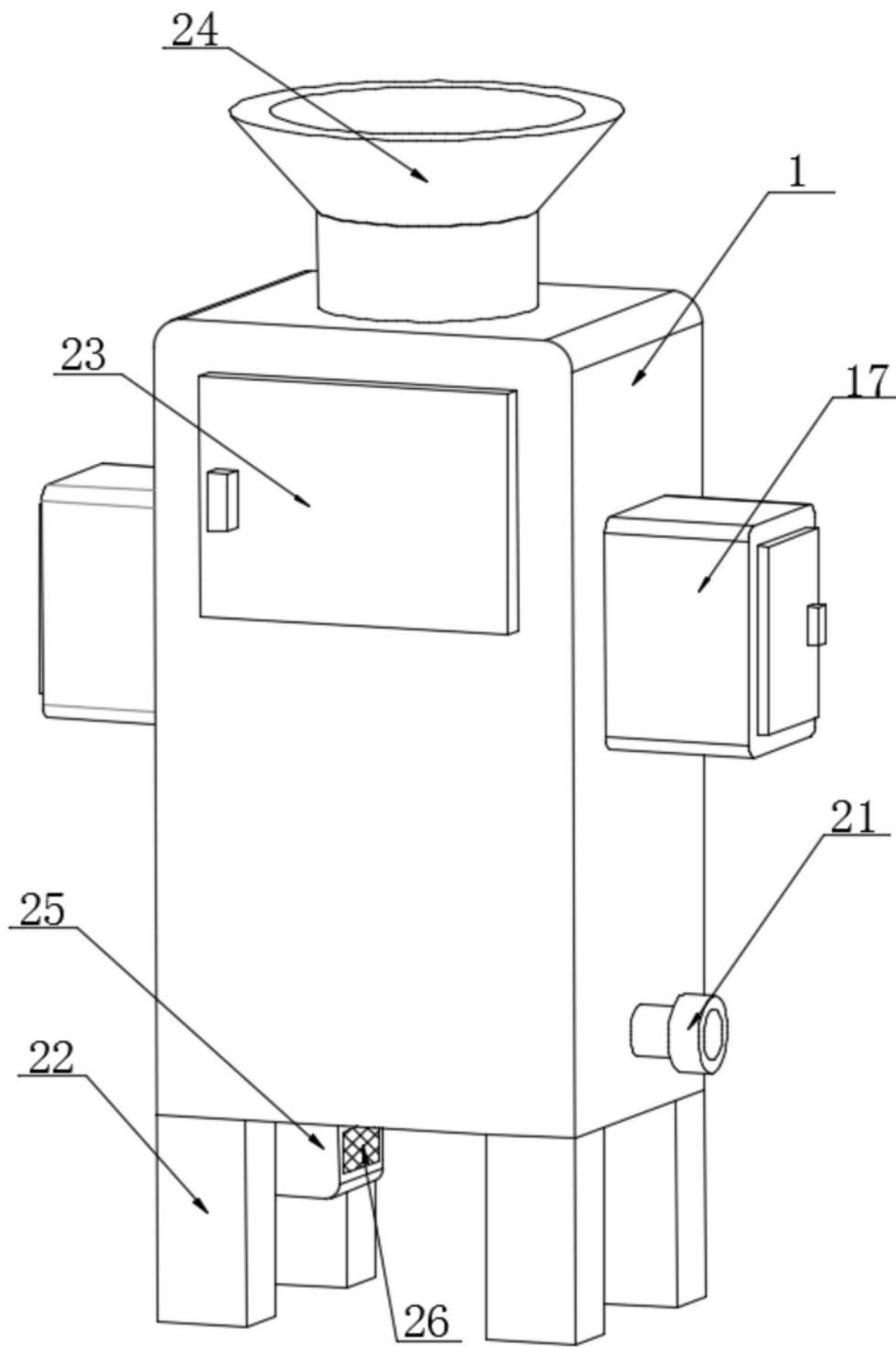


图4