

[19] 中华人民共和国国家知识产权局

[51] Int. Cl.

B65G 65/06 (2006.01)

B65G 67/08 (2006.01)



[12] 实用新型专利说明书

专利号 ZL 200720076334.2

[45] 授权公告日 2008 年 10 月 8 日

[11] 授权公告号 CN 201128628Y

[22] 申请日 2007.11.1

[21] 申请号 200720076334.2

[73] 专利权人 吴江粮食机械有限公司

地址 215200 江苏省吴江市松陵镇鲈乡南路
1669 号

[72] 发明人 徐水龙 沈一青

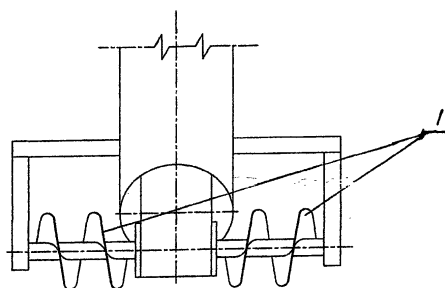
权利要求书 1 页 说明书 2 页 附图 1 页

[54] 实用新型名称

带收集绞龙的带式出仓机

[57] 摘要

本实用新型提供一种带式出仓机，包括进料口，驱动电机，主动轮和被动轮，以及主动轮与被动轮之间的刮板式输送带，在进料口两侧设置两个方向相对的收集绞龙，加强侧面散料的收集，在绞龙后装一个方格型挡板，以防止散料从后边溢出，这样相向的绞龙可以持续向中心的输送刮板带上收集散料，可以增加工作辐射面积，从而提高效率。



-
1. 一种带收集绞龙的带式出仓机，包括进料口，驱动电机，主动轮和被动轮，以及主动轮与被动轮之间的刮板式输送带，其特征在于在进料口两侧设置两个方向相对的收集绞龙，在绞龙后装一个方格型挡板。

带收集绞龙的带式出仓机

技术领域

本实用新型涉及一种货场散料的输送设备，尤其是一种带收集绞龙的带式出仓机。

背景技术

现有技术中带式出仓机的都是刮板式的，其进料口主要依靠调整角度来提高覆盖面，这样高频率的左右摆动会降低工作效率，而且散料过于分散，影响物料输送速度。

发明内容

本实用新型针对现有技术的缺陷，提供一种能提高工作效率的带式出仓机。

为了实现上述目的，本实用新型采取以下措施来实现：

一种带收集绞龙的带式出仓机，包括进料口，驱动电机，主动轮和被动轮，以及主动轮与被动轮之间的刮板式输送带，其特征在于在进料口两侧设置两个方向相对的收集绞龙，在绞龙后装一个方格型挡板。

本实用新型相对于已有技术具有如下特点：相向的绞龙可以持续向中心的输送刮板带上收集散料，可以增加工作辐射面积，从而提高效率。

附图说明

图1是带收集绞龙的带式出仓机的示意图

图 2 是收集绞龙的结构示意图

1、相向绞龙，2、被动轮，3、主动轮，4、输送带，5、出料口，6、驱动电机

具体实施方式：

结合附图进一步加以说明：

由驱动电机 6 带动主动轮 3 和被动轮 2 运动，相向绞龙 1 在进料口两侧收集散料，集中的散料由输送带 4 上携带的刮板传送到出料口 5，然后由出料口 5 出料装车。

利用本实用新型的一种带收集绞龙的带式出仓机工作，由于收集绞龙的持续动力，可以节约工作时间，提高 50%的工作效率。

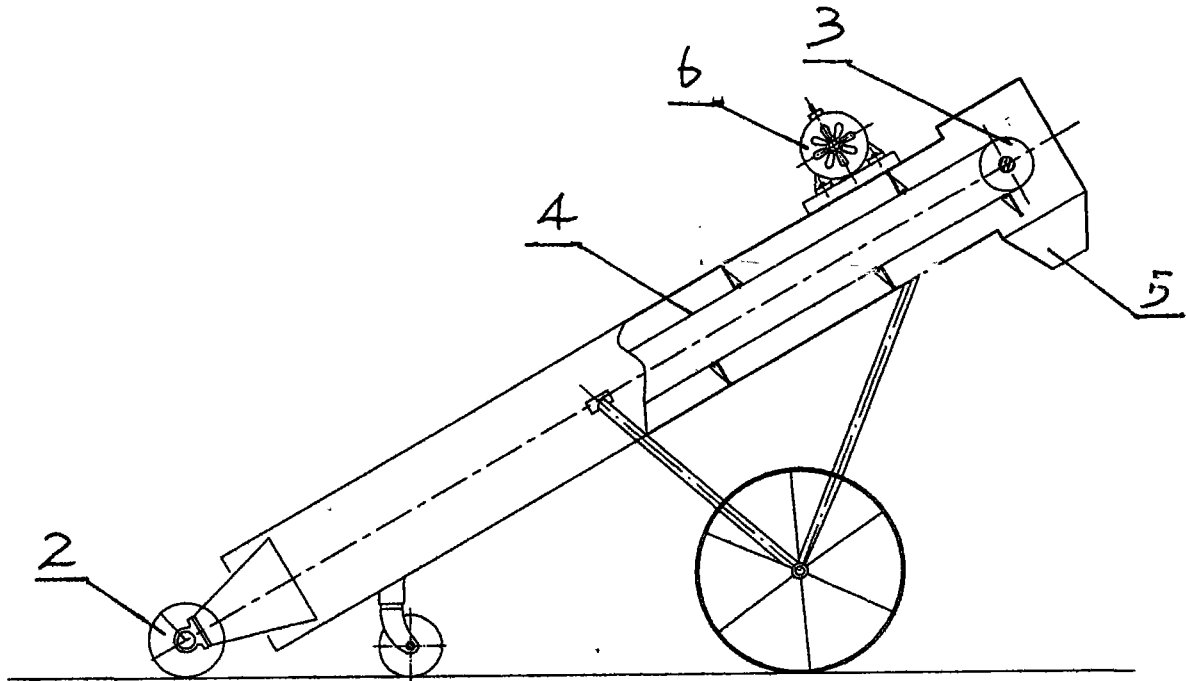


图 1

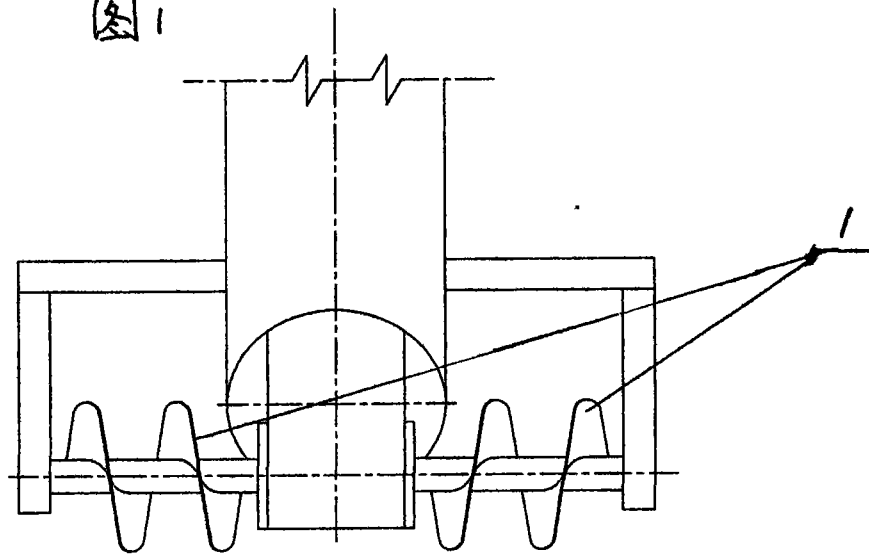


图 2