



(12) 实用新型专利

(10) 授权公告号 CN 214644174 U

(45) 授权公告日 2021. 11. 09

(21) 申请号 202121033380.0

(22) 申请日 2021.05.14

(73) 专利权人 大连昌盛印刷包装有限公司
地址 116000 辽宁省大连市经济技术开发区
淮河中路10号

(72) 发明人 李长胜

(74) 专利代理机构 北京中政联科专利代理事务
所(普通合伙) 11489

代理人 秦佩

(51) Int. Cl.

B26D 7/18 (2006.01)

B26D 7/20 (2006.01)

B26D 7/08 (2006.01)

F16F 15/067 (2006.01)

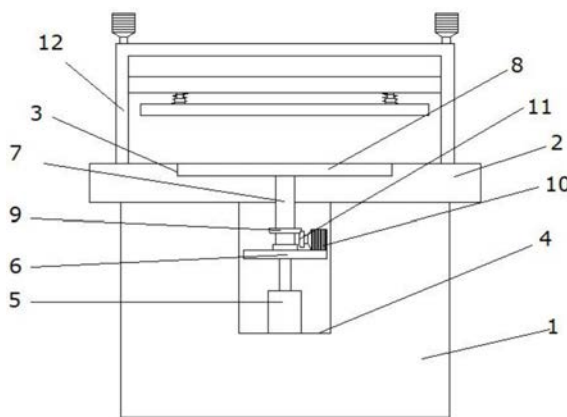
权利要求书1页 说明书3页 附图2页

(54) 实用新型名称

一种具有模块组合节能型工作台的切纸机

(57) 摘要

本实用新型公开了一种具有模块组合节能型工作台的切纸机,包括切纸机本体,切纸机本体的顶端固定设有工作台,工作台顶端的中间开设有凹槽,切纸机本体的内部开设有放置槽,放置槽底端的中间固定设有电动伸缩杆,电动伸缩杆的顶端固定设有固定板,固定板顶端的中间转动设有转动轴。本实用新型通过设置有电动伸缩杆、第一电机、转动轴、旋转盘、第二电机、第一螺杆、熨平板和缓冲弹簧,通过电动伸缩杆可以带动固定板移动,通过第一电机可以带动第二锥齿轮转动,从而带动旋转盘旋转将切纸进行旋转,避免人工操作而导致切纸错乱,通过设置的熨平板,可以对切纸表面进行熨烫使其平整,便于切削。



1. 一种具有模块组合节能型工作台的切纸机,包括切纸机本体(1),其特征在于:所述切纸机本体(1)的顶端固定设有工作台(2),所述工作台(2)顶端的中间开设有凹槽(3),所述切纸机本体(1)的内部开设有放置槽(4),所述放置槽(4)底端的中间固定设有电动伸缩杆(5),所述电动伸缩杆(5)的顶端固定设有固定板(6),所述固定板(6)顶端的中间转动设有转动轴(7),所述转动轴(7)的顶端固定设有旋转盘(8),所述旋转盘(8)与凹槽(3)相匹配,所述转动轴(7)底部的外侧固定设有第一锥齿轮(9)。

2. 根据权利要求1所述的一种具有模块组合节能型工作台的切纸机,其特征在于:所述固定板(6)顶端的另一侧固定设有第一电机(10),所述第一电机(10)主动轴的顶端固定设有第二锥齿轮(11),所述第二锥齿轮(11)与第一锥齿轮(9)啮合连接。

3. 根据权利要求1所述的一种具有模块组合节能型工作台的切纸机,其特征在于:所述切纸机本体(1)的顶端固定设有支撑架(12),所述支撑架(12)顶端的中间固定设有第二电机(13),所述第二电机(13)的主动轴与第一螺杆(14)同轴固定连接,所述第一螺杆(14)的外侧套设有移动板(15)。

4. 根据权利要求3所述的一种具有模块组合节能型工作台的切纸机,其特征在于:所述移动板(15)底端的两侧均固定设有伸缩杆(16),所述伸缩杆(16)的外侧套设有缓冲弹簧(17),所述伸缩杆(16)的底端固定设有熨平板(18)。

5. 根据权利要求1所述的一种具有模块组合节能型工作台的切纸机,其特征在于:所述切纸机本体(1)正面中间的两侧均固定设有固定块(19),两所述固定块(19)之间转动设有第二螺杆(21),所述第二螺杆(21)的另一端与第三电机(20)的主动轴同轴固定连接。

6. 根据权利要求5所述的一种具有模块组合节能型工作台的切纸机,其特征在于:所述第二螺杆(21)的外侧套设有移动块(22),所述移动块(22)的正面固定设有吸风收集箱(23),所述吸风收集箱(23)的顶端固定设有吸风嘴(24)。

一种具有模块组合节能型工作台的切纸机

技术领域

[0001] 本实用新型涉及切纸设备技术领域,具体为一种具有模块组合节能型工作台的切纸机。

背景技术

[0002] 切纸机是传统产品,是用来处理印刷后期的纸张裁切需求。从机械式切纸机发展到磁带控制式切纸机,又发展到微机程控、彩色显示、全图像操作引导可视化处理及计算机辅助裁切外部编程和编辑生产数据的裁切系统,使生产准备时间更短,裁切精度更高,劳动强度更低,而操作更安全,现有的具有模块组合节能型工作台的切纸机基本上已经能够满足日常的使用需求,但仍有一些不足之处需要改进。

[0003] 现有的具有模块组合节能型工作台的切纸机,在切纸前,需要在工作台上对纸进行整理,通常是通过人工手动先整理一端,在将切纸手动旋转90度后整理另一端,人工操作费时费力,且旋转时容易造成切纸错乱,需要重新再整理一边,操作麻烦,此外,现有的具有模块组合节能型工作台的切纸机,再切纸完成后,在工作台上会留有纸屑,需要人工手动进行清理,增加了人工的工作量,从而影响工作的效率,因此亟需一种具有模块组合节能型工作台的切纸机解决上述问题。

实用新型内容

[0004] 本实用新型的目的在于提供一种具有模块组合节能型工作台的切纸机,以解决上述背景技术中提出的人工操作费时费力,且旋转时容易造成切纸错乱,需要重新再整理一边,操作麻烦和工作台上会留有纸屑需要人工手动进行清理,增加了的工作量,从而影响工作的效率的问题。

[0005] 为实现上述目的,本实用新型提供如下技术方案:一种具有模块组合节能型工作台的切纸机,包括切纸机本体,所述切纸机本体的顶端固定设有工作台,所述工作台顶端的中间开设有凹槽,所述切纸机本体的内部开设有放置槽,所述放置槽底端的中间固定设有电动伸缩杆,所述电动伸缩杆的顶端固定设有固定板,所述固定板顶端的中间转动设有转动轴,所述转动轴的顶端固定设有旋转盘,所述旋转盘与凹槽相匹配,所述转动轴底部的外侧固定设有第一锥齿轮。

[0006] 作为本实用新型的一种优选技术方案,所述固定板顶端的另一侧固定设有第一电机,所述第一电机主动轴的顶端固定设有第二锥齿轮,所述第二锥齿轮与第一锥齿轮啮合连接。

[0007] 作为本实用新型的一种优选技术方案,所述切纸机本体的顶端固定设有支撑架,所述支撑架顶端的中间固定设有第二电机,所述第二电机的主动轴与第一螺杆同轴固定连接,所述第一螺杆的外侧套设有移动板。

[0008] 作为本实用新型的一种优选技术方案,所述移动板底端的两侧均固定设有伸缩杆,所述伸缩杆的外侧套设有缓冲弹簧,所述伸缩杆的底端固定设有熨平板。

[0009] 作为本实用新型的一种优选技术方案,所述切纸机本体正面中间的两侧均固定设有固定块,两所述固定块之间转动设有第二螺杆,所述第二螺杆的另一端与第三电机的主动轴同轴固定连接。

[0010] 作为本实用新型的一种优选技术方案,所述第二螺杆的外侧套设有移动块,所述移动块的正面固定设有吸风收集箱,所述吸风收集箱的顶端固定设有吸风嘴。

[0011] 与现有技术相比,本实用新型的有益效果是:

[0012] 1、该一种具有模块组合节能型工作台的切纸机设置有电动伸缩杆、第一电机、转动轴、旋转盘、第二电机、第一螺杆、熨平板和缓冲弹簧,通过启动电动伸缩杆,电动伸缩杆带动固定板伸缩,同时通过启动第一电机,第一电机主动轴顶端固定设有的第二锥齿轮与第一锥齿轮啮合连接,进而带动转动轴转动,从而带动旋转盘旋转,从而可以将旋转盘上的切纸进行旋转,避免人工操作而导致切纸错乱,通过启动第二电机,第二电机带动第一螺杆同轴转动,进而带动移动板移动,同时移动板通过伸缩杆与熨平板连接,通过缓冲弹簧可以对压力进行缓冲,防止压力过大对工作台造成损坏,同时通过熨平板,可以对切纸表面进行熨烫使其平整,便于切削,通过设置有电动伸缩杆、第一电机、转动轴、旋转盘、第二电机、第一螺杆、熨平板和缓冲弹簧,解决了人工操作费时费力,且旋转时容易造成切纸错乱,需要重新再整理一边,操作麻烦的问题。

[0013] 2、该一种具有模块组合节能型工作台的切纸机设置有第三电机、第二螺杆、移动块和吸风收集箱,通过启动第三电机,第三电机带动两固定块之间转动设有的第二螺杆转动,第二螺杆与第三电机主动轴同轴固定连接,通过第二螺杆转动,进而带动第二螺杆外侧套设有的移动块移动,进而带动移动块正面固定设有的吸风收集箱沿工作台一边左右移动,同时吸风收集箱顶端固定设有的吸风嘴进行吸风,从而可以将工作台上的纸屑进行清理,无需人工手动进行清理,减轻了劳动强度,通过设置有第三电机、第二螺杆、移动块和吸风收集箱,解决了工作台上会留有纸屑需要人工手动进行清理,增加了的工作量,从而影响工作的效率的问题。

附图说明

[0014] 图1为本实用新型的剖视图;

[0015] 图2为本实用新型的侧视图;

[0016] 图3为本实用新型的图2中A处的放大图;

[0017] 图4为本实用新型的第二螺杆结构示意图。

[0018] 图中:1、切纸机本体;2、工作台;3、凹槽;4、放置槽;5、电动伸缩杆;6、固定板;7、转动轴;8、旋转盘;9、第一锥齿轮;10、第一电机;11、第二锥齿轮;12、支撑架;13、第二电机;14、第一螺杆;15、移动板;16、伸缩杆;17、缓冲弹簧;18、熨平板;19、固定块;20、第三电机;21、第二螺杆;22、移动块;23、吸风收集箱;24、吸风嘴。

具体实施方式

[0019] 下面将结合本实用新型实施例中的附图,对本实用新型实施例中的技术方案进行清楚、完整地描述,显然,所描述的实施例仅仅是本实用新型一部分实施例,而不是全部的实施例。基于本实用新型中的实施例,本领域普通技术人员在没有做出创造性劳动前提下

所获得的所有其他实施例,都属于本实用新型保护的范围。

[0020] 请参阅图1-4,本实用新型提供一种实施例:

[0021] 根据图1所示,一种具有模块组合节能型工作台的切纸机,包括切纸机本体1,切纸机本体1的顶端固定设有工作台2,工作台2顶端的中间开设有凹槽3,切纸机本体1的内部开设有放置槽4,放置槽4底端的中间固定设有电动伸缩杆5,电动伸缩杆5的顶端固定设有固定板6,固定板6顶端的中间转动设有转动轴7,转动轴7的顶端固定设有旋转盘8,旋转盘8与凹槽3相匹配,转动轴7底部的外侧固定设有第一锥齿轮9。

[0022] 根据图1所示,固定板6顶端的另一侧固定设有第一电机10,第一电机10主动轴的顶端固定设有第二锥齿轮11,第二锥齿轮11与第一锥齿轮9啮合连接。

[0023] 根据图2所示,切纸机本体1的顶端固定设有支撑架12,支撑架12顶端的中间固定设有第二电机13,第二电机13的主动轴与第一螺杆14同轴固定连接,第一螺杆14的外侧套设有移动板15。

[0024] 根据图2和图3所示,移动板15底端的两侧均固定设有伸缩杆16,伸缩杆16的外侧套设有缓冲弹簧17,伸缩杆16的底端固定设有熨平板18。

[0025] 根据图4所示,切纸机本体1正面中间的两侧均固定设有固定块19,两固定块19之间转动设有第二螺杆21,第二螺杆21的另一端与第三电机20的主动轴同轴固定连接。

[0026] 根据图4所示,第二螺杆21的外侧套设有移动块22,移动块22的正面固定设有吸风收集箱23,吸风收集箱23的顶端固定设有吸风嘴24。

[0027] 具体使用时,首先切纸机本体1的内部开设有放置槽4,通过启动放置槽4底端的中间固定设有的电动伸缩杆5,电动伸缩杆5带动顶端固定设有的固定板6伸缩,同时通过启动固定板6顶端另一侧固定设有的第一电机10,第一电机10主动轴的顶端固定设有第二锥齿轮11,同时第二锥齿轮11与第一锥齿轮9啮合连接,进而带动固定板6顶端中间转动设有的转动轴7转动,从而带动转动轴7顶端固定设有的旋转盘8旋转,从而可以将旋转盘8上的切纸进行旋转,避免人工操作而导致切纸错乱,通过启动支撑架12顶端中间固定设有的第二电机13,第二电机13带动第一螺杆14同轴转动,进而带动第一螺杆14外侧套设有的移动板15移动,同时移动板15通过底端设有的伸缩杆16与熨平板18连接,通过伸缩杆16外侧套设有的缓冲弹簧17可以对压力进行缓冲,防止压力过大对工作台造成损坏,同时通过熨平板18,可以对切纸表面进行熨烫使其平整,便于切削,通过启动第三电机20,第三电机20带动两固定块19之间转动设有的第二螺杆21转动,第二螺杆21与第三电机20主动轴同轴固定连接,通过第二螺杆21转动,进而带动第二螺杆21外侧套设有的移动块22移动,进而带动移动块22正面固定设有的吸风收集箱23沿工作台2一边左右移动,同时吸风收集箱23顶端固定设有的吸风嘴24进行吸风,从而可以将工作台2上的纸屑进行清理,无需人工手动进行清理,减轻了劳动强度。

[0028] 对于本领域技术人员而言,显然本实用新型不限于上述示范性实施例的细节,而且在不背离本实用新型的精神或基本特征的情况下,能够以其他的具体形式实现本实用新型。因此,无论从哪一点来看,均应将实施例看作是示范性的,而且是非限制性的,本实用新型的范围由所附权利要求而不是上述说明限定,因此旨在将落在权利要求的等同要件的含义和范围内的所有变化囊括在本实用新型内。不应将权利要求中的任何附图标记视为限制所涉及的权利要求。

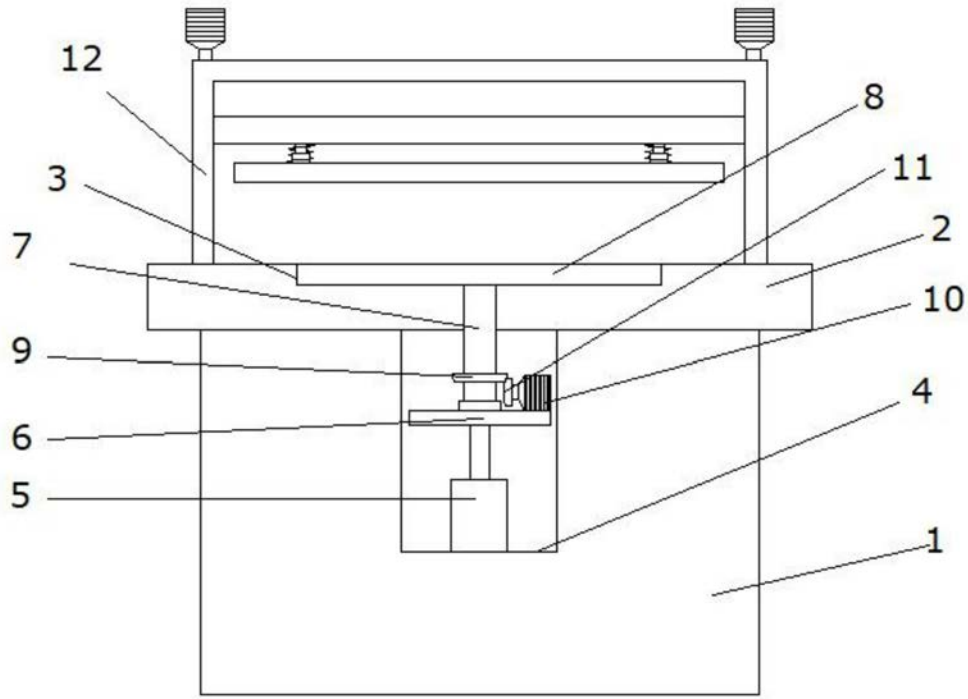


图1

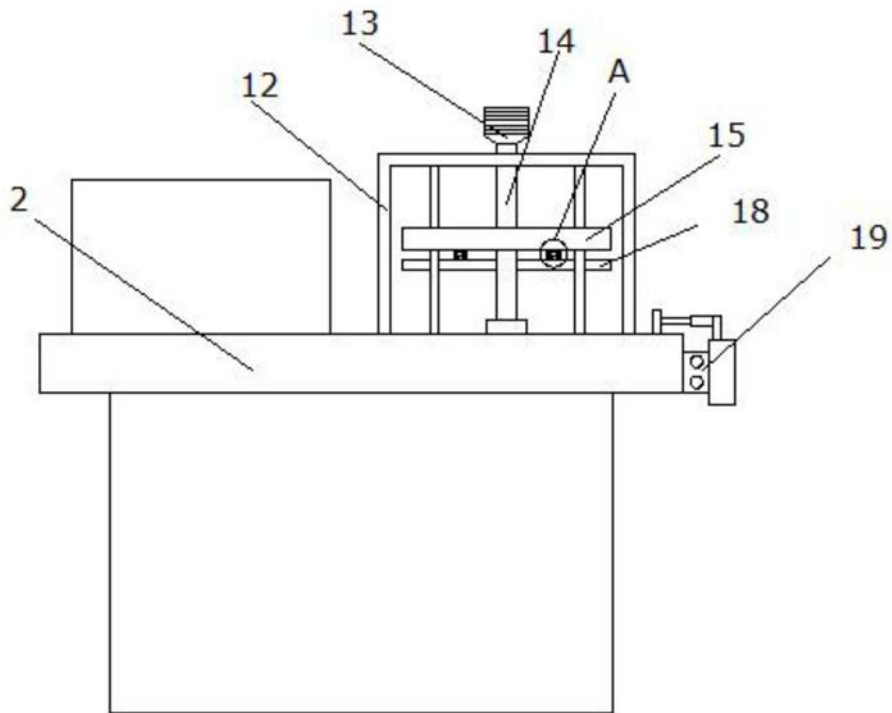


图2

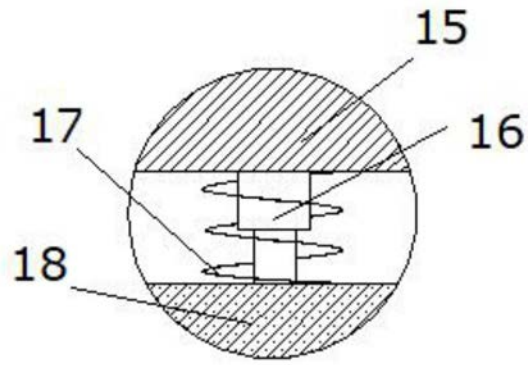


图3

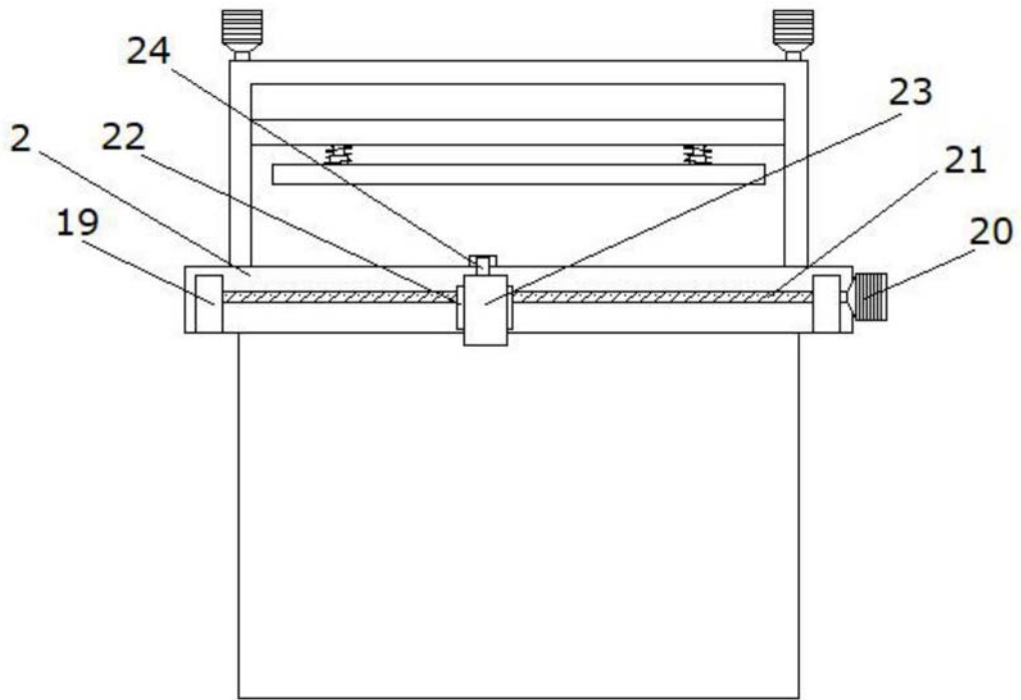


图4