



NORGE

(12) **UTLEGNINGSSKRIFT**

(19) NO

(11) 177775

(13) B

(51) Int Cl<sup>6</sup> B 01 D 24/46

## Styret for det industrielle rettsvern

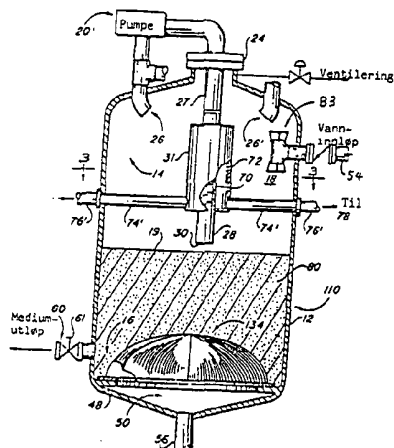
(21) Søknadsnr	901343	(86) Int. inng. dag og søknadsnummer	17.09.88, PCT/US88/03224
(22) Inng. dag	23.03.90	(85) Videreføringssdag	23.03.90
(24) Løpedag	17.09.88	(30) Prioritet	24.09.87, US, 100573
(41) Alm. tilgj.	23.03.90		
(44) Utlegningsdato	14.08.95		

(71) Patentsøker Clifford Joe Hensley, P.O. Box 86, Odessa, TX 79766, US  
(72) Oppfinner Søkeren  
(74) Fullmektig Bjørn H. Christiansen, J.K. Thorsens Patentbureau AS, Oslo

(54) **Benevnelse** Fremgangsmåte og filtreringsanlegg for filtrering av forurensninger fra en væske

(56) Anførte publikasjoner NO A 883993

(57) **Sammendrag** Fremgangsmåte for filtrering av forurensninger fra en strøm av fluid, filtreringsanlegg og filtermedium for filtreringsanlegg, i hvilket anlegg en strøm av forurenset væske strømmer inn i en beholder (12), gjennom et filtermedium (80) som består av i det minste 50% pekanskall, mens rensevæske strømmer ut fra beholderen, slik at forurensningene etterlates som avsetning på filtermediet. De avsatte forurensninger fjernes fra mediet ved at mediet sirkuleres langs en toroidformet strømningsbane inne i beholderen inntil forurensningene er overført fra mediet og til væsken. Rensevirkningen oppnås med en sugeside av en pumpe (20) som er i avstand fra et pumpeutløp. Pumpeutløpet skjer gjennom en perforert dyse (70). Dysen rager gjennom et hus (31). Et ringformet rom (72) er dannet mellom dysen og huset. Urent spylevann strømmer fra pumpen (20), gjennom dyseperforeringene, inn i det ringformede rom (72) og bort fra beholderen (12), samtidig med at den toroidformede strømningsbanen opprettholdes.



Foreliggende oppfinnelse angår en fremgangsmåte og et filtreringsanlegg for filtrering av forurensninger fra en væske, som angitt i innledningen til de etterfølgende patentkrav 1 og 6.

I US-PS 4.496.464 er det beskrevet et filtersystem som har et filtermedium bestående av partikler av filtermateriale som befinner seg inne i en beholder. Væske strømmer gjennom beholderen og filtermediet på en særskilt måte for at filtermediet skal fjerne uønskede forurensninger fra væsken.

Valnøttskall har vært benyttet i flere år som filtermedium, slik som beskrevet i US-patenter 3.992.291, 3.780.861 og 2.733.138. I den foreliggende oppfinnelse er uttrykket "valnøttskall" ment å omfatte den type skall som man forventer å få tilsendt dersom det bestilles valnøttskall fra et handelsfirma som spesialiserer seg på salg av filtermedier. Sorte valnøttskall er også inkludert i uttrykket "valnøttskall".

En fremgangsmåte og et anlegg som angitt innledningsvis er kjent fra norsk patentsøknad nr. 883993, som tilsvarer internasjonal patentsøknad med publiseringsnr. WO 88/04951. Søknadene beskriver en filterbeholder som inneholder et filtermedium. Mediet omfatter pekanskall eller en blanding av pekanskall, valnøttskall og aprikoskjerner.

Med den foreliggende oppfinnelse er det kommet frem til en fremgangsmåte som kjennetegnes ved at det benyttes et utløpskammer rundt dyseanordningen, idet en lengde av dyseanordningen er perforert og utgjør en andre sikt, at væske strømmer fra det indre av beholderen mens utløpet fra utløpskammeret holdes stengt, gjennom dyseanordningen og mot filtermediet, ved at det derved bevirkes en toroidformet strømningsbane, og at væske strømmer gjennom den andre sikten, inn i utløpskammeret og bort fra beholderen inntil det meste av de svevende forurensninger er fjernet fra væsken som

inneholdes i beholderen.

Filtreringsanlegget i henhold til oppfinnelsen kjennetegnes ved at beholderen har et andre utløp, idet en lengde av dysen er perforert og derved danner en andre sikt, gjennom hvilken væske og fjernede forurensninger kan strømme mens filtermediet hovedsakelig hindres i å strømme gjennom denne, et utløps-kammer for spylevann dannet i tilknytning til den andre sikten og tilkopleet for å lede forurensninger og væske fra utløps-kammeret og gjennom det andre utløpet, hvorved væske som inneholder forurensninger som er fjernet fra filtermediet kan strømme gjennom pumpanordningen, den andre sikten, inn i utløpskammeret og ut av beholderen gjennom det andre utløpet.

Under filtreringsoperasjonen strømmer forurenset væske inn i beholderen, gjennom mediet, gjennom sikteanordningen som bærer mediet, og bort fra beholderen, mens forurensningene avsettes på mediet. Mediet utsettes periodevist for en spyleoperasjon der det rengjøres hver gang de akkumulerte forurensninger har antatt en mengde som øker trykkfallet gjennom filterbeholderen til en uakseptabel og forutbestemt verdi.

Fluidiseringstrinnet utføres ved å anordne et pumpeinnløp og -utløp inne i beholderen på en slik måte at det dannes en toroidformet strømningsbane, idet en andre sikteanordning inngår i strømningsmønsteret slik at strømmen må finne sted gjennom denne. Fluidiseringstrinnet spyle forurensningene fra filtermediet ved å overføre forurensningene til spylevannet. Dette muliggjør at det etterfølgende utslippstrinn effektivt kan fjerne det forurensete vann mens forholdsvist rent vann strømmer inn i beholderen.

Utslippstrinnet omfatter at det urene spylevannet strømmer gjennom den andre sikteanordning og bort fra beholderen. Dette oppnås ved å perforere pumpeutløpet slik at dette utgjør den andre sikteanordning, at pumpeutløpet forlenges gjennom et hylster slik at det dannes et ringformet rom mellom disse, og

at det urene spylevannet strømmes fra det ringformede rom og bort fra beholderen.

Beholderen isoleres deretter i et tilstrekkelig tidsrom til at det rensede medium kan synke ned til et filtersjikt, og deretter utføres et normaliseringstrinn slik at eventuelle forurensninger i vannet som inneholdes i filterbeholderen fjernes fra vannet. Filtreringen gjenopptas deretter inntil trykkfallet gjennom filtermediet på nytt øker til en uakseptabel verdi. På dette tidspunkt gjentas den ovenfor nevnte renseprosess.

Oppfinnelsen skal i det følgende forklares nærmere, ved hjelp av utførelsesformer av et filtreringsanlegg i henhold til oppfinnelsen, vist på de vedføyde tegninger. Også filtermedier som kan benyttes i anlegget er vist.

- Fig. 1 viser delvis skjematisk og i snitt, sett fra siden, et filtreringsanlegg i henhold til den foreliggende oppfinnelse.
- Fig. 2 viser, delvis i snitt, en annen utførelse av et filtreringsanlegg i henhold til oppfinnelsen.
- Fig. 3 viser et tverrsnitt etter linjen 3-3 i fig. 2.
- Fig. 4 - 6 viser kurver som illustrerer bruken av et filtermedium i et filtreringsanlegg i henhold til oppfinnelsen.
- Fig. 7 viser forstørret og i perspektiv det angitte filtermedium.
- Fig. 8 viser i utsnitt og forstørret noe av filtermediet som kan benyttes i anlegget.
- Fig. 9 viser i utsnitt og forstørret et annet filtermedium som kan benyttes, og
- Fig. 10 er et utsnitt som viser, delvis i lengdesnitt, filtreringsanlegget vist i fig. 1 og 2.

I figurene, og særlig fig. 1, er det vist et filtreringsanlegg 10 i henhold til den foreliggende oppfinnelse. Anlegget 10

omfatter en beholder 12 som danner et rom 14. Rommet 14 har et nedre endeparti 16 og et øvre endeparti 18. En pumpeanordning 20, som kan være av mange forskjellige utførelser, omfatter en holder 22, med hvilken pumpen 20 er opphengt i en mann hull-anordning 24 som befinner seg ved den øvre enden av beholderen 12.

Pumpen 20 omfatter et sugerør 26 og et utløp 27. Utløpet 27 er koplet til en utløpsanordning 28 for spylevann. Et dyseutløp 30 fra en dyse 70 leder en strøm slik som angitt med piler 32. Utløpet 30 til dysen er vist i avstand over og anordnet vinkelrett på en fyllelinje 19 for filtermediet, men utløpet kan også befinne seg i andre høyder i forhold til fyllelinjen 19.

Pilene 32 angir et toroidformet strømningsmønster, med utløpsanordningen 28 beliggende i midten av toroiden. Det toroidformede strømningsmønster dannes ved fluidstrøm inn i sugerøret 26 og fluidstrøm fra dyseutløpet 30.

Utløpsanordningen 28 for spylevann omfatter et ringformet utløpskammer 72 som er koplet til et utløpsrør 74, fra hvilke urent spylevann kan strømme ut fra beholderen ved utløpet 76. En ventilanordning 78 for strømningsregulering er koplet til utløpet 76.

En siktanordning 34, som kan være av mange forskjellige utførelser, befinner seg i det nedre endepartiet 16. Den nedre omkretskanten til sikten 34 er festet til en festeflens 36. Sikten 34 omfatter en spiss 38 som er aksialt innrettet etter utløpsanordningen 28. Siktanordningen 34 kan være laget av flere enkeltelementer 40 som har trekantet form og innbyrdes tilgrensende sider 42, 44, en bunn 46 og en felles spiss 38. Sidene 42, 44 er festet til hverandre, mens bunnen 46 er festet til flensen 36. Flensen 36 holdes ved hjelp av den viste, nedre flens 48 som er festet til den ytre vegg som avgrensner rommet 14 i beholderen 12.

Sikten 34 avgrenser et filtratkammer 50 og gir plass for filterlaget, slik som antydnet med fyllelinjen 19. Dette arrangement gir også plass for et kammer for urent vann i det øvre endepartiet 18. Som vist i fig. 1 er filterlaget i ferd med å bli spylt eller fornyet, og det har derfor fluidisert og strømmer i en toroidformet strømningsbane.

En utløpsventil 52 kan momentant settes i forbindelse med innløpet 54, og den kan deretter settes i forbindelse med en utløpsinnretning for fjernelse av urent vann, unntatt i de tilfeller når forurensningen er verdifull, hvorved ventilen 52 settes i forbindelse med en innretning for oppsamling og lagring.

En ventil 51 fjerner kompressibelt fluid fra den øverste enden av det øvre endepartiet 18.

Et vanninnløp 54 er tilkopleet for å muliggjøre at beholderen kan motta en mengde av forurenset væske som skal filtreres. En filtratventil 58 er tilkopleet for å bevirke en strømningsbane for det rene, filtrerte vann. En ventil 60 utgjør et hensiktsmessig middel for å fjerne alt filtermediet fra rommet 14 når det er ønskelig å fornye filtermediet. Filtratkammeret 50 er koplet til et rør 56 som i sin tur er koplet til et T-stykke som holder ventilene 52 og 58.

Et datastyrt styrepanel 62 sender signaler langs ledninger 63 og 64 for å aktivere ventilene 52, 54 og 58 og for å styre driften av pumpen 20 på en logisk, forutbestemt måte. En styreinnetning 55, 57, 59 aktiverer ventilene 54, 52 og 58. Tallet 66 angir strømtilførsel til styrepanelet 62.

I den utførelse av oppfinnelsen som er vist i fig. 2 er det nedsunkne filtermediet 80 vist understøttet i det nedre endepartiet 16, idet sikten 134 skiller mediet fra filtratkammeret 50, og idet filtermediet 80 skiller væsken som inneholdes i det øvre endepartiet 18 fra sikten 134.

Pumpen 20' i fig. 2 befinner seg utenpå beholderen, og er tilkopleet for å motta en strøm fra sugerørene 26, 26', som er symmetrisk festet inne i den øvre ende av beholderen og innrettet etter den toroidformede strømningsbanen 32 i fig. 1. Utløpsanordningen 28 rager aksialt ned gjennom mannhullet 24 og ender i et dyseutløp 30, nær fyllelinjen 19. Filtratet strømmer ut ved 56, til ventiler 52, 58 (vist i fig. 1).

Filtreringsenheten i fig. 1 består av en fluidiseringspumpe som er senket ned gjennom toppen av beholderen i et lett tilgjengelig mannhull, eller, som vist i fig. 2, en utvendig Pumpe med en utløpsanordning innrettet etter midten av beholderen, samt en trådsikt som, i fig. 1, er konisk utformet og er sveiset eller på annen måte festet rundt innsiden av bunnen til beholderen, et innløpsrør som fører til den øvre enden av beholderen og omfatter en enveis ventil, et utløpsrør som fører fra midten av bunnen til beholderen og omfatter en aktivert ventil 58, og en utløpsventil for spylevann som fører til en passende lagringsanordning.

Filteret 10 eller 110 utnytter en mye mer effektiv teknikk, sammenlignet med et sandfilter. Fornyelse av sjiktet krever mindre tid, 20 minutter eller mindre, og bevirker et mye mindre utslippsvolum enn et sammenlignbart sandfilter.

#### Filtrerings- og rengjøringsforløp:

- |    |               |                                      |
|----|---------------|--------------------------------------|
| 1. | Filtrering    | 30 timer eller mindre                |
| 2. | Fluidisering  | 15 sekunder                          |
| 3. | Utslipp       | 12 minutter under normale tilstander |
| 4. | Synkning      | 1 minutt                             |
| 5. | Normalisering | 1 minutt                             |

Som vist i fig. 2 pumpes urent vann av en tilførselspumpe (ikke vist) fra forrådet av urent vann, gjennom innløpsrøret 54 nær toppen av beholderen 12. Vannet strømmer ned gjennom

mediesjiktet 80, deretter ut gjennom den nedre, koniske trådsikten 134, der faste stoffer oppfanges og holdes i mediesjiktet, og det rene vann strømmes ut og ned gjennom utløpet 56 for rent vann. Filtreringsforløpet vil styres av en tidsstyreinnetning som kan innstilles for å tilpasses forskjellige typer vannforurensninger og forurensningsgrader. Dersom vannet er sterkt forurensset, må filtreringsperioden ha mye kortere varighet, og filtersjiktet må fornyes oftere. Dersom vannet inneholder en liten mengde faste stoffer kan filtreringstiden forlenges, fordi fornyelse og utslipp ikke trengs fullt så ofte.

Når tiden for filtreringen har utløpt, eller når trykkfallet gjennom sjiktet 80 har blitt for høyt, blir ventilen 58 (utløp for rent vann i fig. 1) stengt, og det kommer ikke mere urent vann inn i beholderen gjennom innløpsrøret 54. Fluidiseringspumpen 20 vil starte, og begynner å suge vannet og mediet opp gjennom toppen. Vannet og mediet vil strømme ned gjennom utløpsanordningen 28 og tilbake inn i beholderen, slik som f.eks. vist ved 32 i fig. 1. Ved at vannet strømmer gjennom pumpen 20, pumpeutløpet 27, dysen 70, dyseutløpet 30 og ned gjennom midten av beholderen, vil det ledes mot midten av sikten 34 eller 134 og strømme ned langs sidene av denne, og treffer deretter sidene av beholderen og strømmer tilbake opp til pumpeinnløpet 26. Denne strøm vil danne det som kan kalles en toroidformet strømningsbane. Fluidiseringen vil vare i f.eks. 15 sekunder, for å sikre at hele sjiktet er formet til en toroid for blanding.

I fig. 1, etter at sjiktet er fluidisert, vil utløpsventilen 78 bli åpnet, og pumpen 20 vil fortsette å arbeide for kontinuerlig å blande og spyle sjiktet. Dysen 70 som tidligere bare utgjorde et utløpsrør som fører til dyseutløpet 30 vil nå ha den nye oppgave å rengjøre det urene spylevannet fra mediet. Dysen 70 har således to funksjoner. Dysen 70 skal nå samtidig virke som en separator og som en dyse. Den vil holde tilbake mediet, men de uønskede faste stoffer, urenheter og

andre forurensninger vil drives gjennom siktåpningene, inn i det ringformede rom 72 for urent spylevann, gjennom røret 74 der vannet transporteres til utløpet 76 og gjennom ventilen 78. Utløpstiden kan være bare 12 minutter under normale tilstander for vannfiltrering.

I fig. 1, etter at utløpstrinnet er fullført, stenges utløpsventilen 78, og fluidiseringspumpen 20 stanser. Dette muliggjør at mediet kan synke tilbake til og rundt den primære sikt, for å danne et fornyet sjikt 80. Tiden som tillates for synkningen er omtrent 1 minutt.

I fig. 1 og 2, etter at sjiktet har sunket, vil filterstyringen 62 (i fig. 1) innstille anlegget for et forfiltrerings- eller normaliseringstrinn. Dette oppnås ved å åpne utløpsventilen 52 (i fig. 1) slik at mere vann og faste stoffer kan strømme ut gjennom utløpsventilen, for derved å forberede sjiktet for en annen filtreringscyklus. Ved slutten av dette normaliseringstrinnet åpnes ventilen 58, for å muliggjøre at rent vann kan transporteres til der det måtte trengs etter at filtreringen begynner på nytt, hvoretter ventilen 52 stenges.

Styrepanelet 62 kan være en datamaskin som er programmert for å endre de variable i anlegget for å oppnå forskjellige driftsmåter, i samsvar med det ønskede program som er valgt for en bestemt filtreringsoperasjon. På den annen side kan styrepanelet 62 være utstyrt med en kamstyring som styrer filtreringsforløpet. Styringen vil styre åpning og stenging av ventiler 52, 58, 54 og 78, og pumpen vil stanses og startes av panelet.

Utslipet fra ventilen 52 kan føres tilbake til innløpet 54, slik at etter spyling, utslipp og synkning kan normaliseringstrinnet utføres ved strømming i et lukket kretsløp fra ventilene 56, 52, 54, gjennom beholderen og til ventilen 56, for derved å filtrere forurensninger fra alt vannet som inneholdes i det lukkede kretsløp.

Filtermediet som benyttes vil være knuste pekanskall for å oppnå en tettpakket, mere effektiv filtrering. Engelske valnøttskall kan tilsettes for en noe løsere pakking og for å øke brukstiden til mediet og minske slitasjen på beholderen. Det er også mulig å benytte hvilken som helst blanding av de følgende materialer: knuste valnøttskall, knuste pekanskall og knuste aprikoskjerner.

Det henvises til det tidligere US-PS 4.496.464 med hensyn til pumpeeffekt, beholderdiameter og -lengde og mengden av filtermedium som en typisk filterinstallasjon kan kreve, samt detaljer ved tråddukene 34, 134 og 70.

I fig. 2 er det en liten mengde filtermedium som føres på utsiden av beholderen under rengjørings- eller spyletrinnet.

Knuste pekanskall kan benyttes som filtermediet 80, fig. 2. Når dimensjonsfordelingen av forurensningene er en klokkeformet kurve slik som vist i fig. 4, er en blanding av 80% pekanskall og 20% valnøttskall det foretrukne medium 80, fig. 2. Dette danner et tettpakket sjikt 80 av pekanskall som er tilsatt tilstrekkelig med valnøttskall til å oppnå en rimelig syklustid. Denne blanding er vist skjematisk i fig. 9.

I fig. 7 - 9 består sjiktet 80 eller 180 av pekanskall 82, valnøttskall 84 eller blanding av disse. Bruken av pekanskall alene er vist i fig. 6 og 8, og bør benyttes når det meste av forurensningene er meget små og mediet følgelig trenger å være et tettpakket sjikt. Et filtermedium av 100% pekanskall medfører lang syklustid, er meget effektiv og medfører fordeler i forhold til andre kjente filtermedier.

Valnøttskall bør tilsettes pekanskallene i økende mengder når forurensningene øker. I fig. 5 har den gjennomsnittlige forurensningen øket ut over det som er vist i fig. 4, og andelen av valnøttskall som inneholdes i blandingen av pekan- og valnøttskall er øket til 40%, slik som vist i fig. 5.

I fig. 7 er pekanskallene vist i form av flate, veldefinerte biter av et kuleskall, mens valnøttskallene mere ligner en uregelmessig kule som har mye større tykkelse enn pekanskallpartiklene. Som vist i fig. 9, danner valnøttskallpartiklene åpninger i laget av pekanskall og danner derved et "løse" sjikt, sammenlignet med bruken av 100% pekanskall i fig. 8. Det løse sjikt i fig. 9 benyttes med fordel ved filtreringstilstander slik som vist i fig. 5, mens det tette sjiktet i fig. 8 foretrekkes ved slike tilstander som vist i fig. 6.

Det tette sjiktet 180 som benytter 100% pekanskall kan benyttes for filtrering av f.eks. sjøvann, som har en gjennomsnittlig partikkelstørrelse på 2  $\mu\text{m}$  eller mere og 50 ppm samlede, svevende faste stoffer under normale driftsforhold, mens det løse sjiktet i fig. 9 foretrekkes for filtrering av industrivann som har en gjennomsnittlig partikkelstørrelse på 2  $\mu\text{m}$  eller mere og 50 ppm samlede, svevende faststoffer og 100 ppm olje. Disse to ytterligheter er illustrert i fig. 5 og 6, mens fig. 4 utgjør en mellomting.

Valnøttskallene kan derfor sies å være et fyllstoff eller en utfyller, på den måte at de danner mellomrom og derved løsgjør sjiktet av pekanskall, for derved å modifisere pekanskallsjiktet til bruk ved filtrering av væsker som er tilsatt forurensninger med økende partikkelstørrelse.

**Eksempel:**

Et filtersjikt som består av 100% pekanskall og veier 68 kp ble anbrakt i en beholder med diameter på 30 cm og høyde på 335 cm.

Sjøvann ble pumpet gjennom filtermediet i en mengde på 15 gpm. Filtratet var befridd for det meste materiale over 2  $\mu\text{m}$  partikkelstørrelse. Syklustiden var som følger:

Filtrering	27 timer
Fluidisering	½ minutt

Utslipp	15 minutter ved 15 gpm
Synkning	1 minutt
Normalisering	1 minutt

Dersom filtersystemet angitt ovenfor skulle benyttes for å filtrere en forurenset strøm av industrivæske som har 200 ppm olje, 200 ppm faste stoffer med størrelse 2  $\mu\text{m}$  eller mere, antas det at den følgende driftssyklus vil finne sted:

Filtrering	4 timer
Fluidisering	½ minutt
Utslipp	15 minutter
Synkning	1 minutt
Normalisering	1 minutt

Denne utilfredsstillende syklustid skyldes alle forurensningene som fjernes og konsentreres på oversiden av sjiktet 80 og hurtig akkumuleres til en ugjennomtrengelig barriere som øker trykkfallet gjennom beholderen til en uakseptabel verdi. Følgelig må sjiktet fornyes ofte sammenlignet med et løsere sjikt dannet av en blanding av pekan- og valnøttskall, slik som vist f.eks. i fig. 4, 5 og 9.

Dersom filtersystemet beskrevet ovenfor skulle reguleres til en blanding av 60% pekanskall og 40% valnøttskall, antas de følgende resultater:

Filtrering	18 timer
Fluidisering	½ minutt
Utslipp	15 minutter
Synkning	1 minutt
Normalisering	1 minutt

Dette er en akseptabel syklustid. Dersom valnøttskallene økes til mere enn f.eks. 50%, kan filtratet ved ventilen 56 indikere at forurensningene ikke blir tilfredsstillende fjernet fra den forurensete væsken, og under slike forhold vil det være nødvendig å øke pekanskallforholdet inntil forurensningene fjernes i tilstrekkelig grad fra væsken.

Forholdet mellom pekan- og valnøttskall som benyttes som filtermedium reguleres således for å oppnå den ønskede syklustid og filtreringsgrad.

Det ovenfor angitte eksempel på dårlig filtreringsytelse kan overvinnes ved anordningen av separatoranordningen 83 vist i fig. 1, 2 og 10. Når den dårlige ytelse skyldes nærværet av olje og andre fluider som er lettere enn vann i den forurensede væske som kommer inn i beholderen ved ventilen 54, tvinger separatoren 83 det meste av det lette materiale til å strømme oppover inne i beholderen og mot utløpet, mens de tyngre komponenter tvinges til å strømme i retning nedover mot sjiktet. Dette muliggjør at det meste av de lettere komponenter kan fjernes fra systemet ved at det lettere materialet strømmer gjennom utløpet og til et passende lager der det kan oppsamles. Det lettere materiale, slik som olje, har ofte en betydelig verdi.

En uventet fordel som er oppdaget ved bruk av separatoren 83 er at den ytterligere forbedrer formen til sjiktet og derved øker den samlede filtreringseffektivitet. Strømmen gjennom ledningen 85' dannet i innløpsrøret 85 splittes i et T-stykke 86. Den splittede strøm fortsetter gjennom ledningen 87 og strømmer ut ved øvre og nedre ringformede utløpsåpninger 88, 89. De ringformede, motsatt rettede utløpsåpninger 88, 89 er dannet av plane plateelementer 90 som holdes i avstand fra de tilhørende utløpsender 91, 92 ved hjelp av flere avstandselementer 94. De plane plateelementer 90 har diameter som er omtrent  $1\frac{1}{2}$  - 2 ganger diameteren til T-stykket, og er anordnet konsentrisk til utløpene 91, 92 på T-stykket. Platene 90 er i en avstand på omtrent en rørdiameter fra utløpene 91, 92. Avstandselementene 94 kan være hvilke som helst passende stavlengder og er festet til de motsatte ender av T-stykket. Stavene er i radial avstand fra den midtre akse til utløpene 91, 92, og har sine ender sveiset til T-stykket og platen.

En strøm gjennom ledningen 85' splittes ved 87 og fortsetter

gjennom utløpene 91, 92. Strømmen ved 88, 89 kommer ut i to ringformede strømningsbaner som øker i diameter og retarderer når strømmen fortsetter radiallyt bort fra utløpene. Denne virkning bevirker en uventet liten grad av forstyrrelse i oversiden av sjiktet 19. Tidligere har oversiden av sjiktet inntatt en uregelmessig form, idet det dannes et dypt, forsenket område som skyldes den strålelignende virkning til et tidligere kjent innløp. Det vil si at rørinnløpet virker som en dyse og forstyrrer oversiden av sjiktet under filtreringscyklusen. Foreliggende oppfinnelse minsker denne forstyrrelse og bevirker en mere regelmessig sjiktoverflate.

Dessuten separeres olje og andre lette stoffer fra den innkommende væsken og strømmer ut gjennom utløpet, i stedet for å fjernes av sjiktet, og derved unngås det forurensning av sjiktet med olje og en stor forlengelse av filtreringscyklusen. Separeringen skjer fordi oljen søker å stige mot toppen av ledningen 85', der den kommer inn i den oppover strømmende væsken, som leder oljefasen gjennom utløpet 89, der den fortsetter å stige mot toppen av beholderen og strømmer ut gjennom utløpet.

#### PATENTKRAV.

1. Fremgangsmåte for filtrering av forurensninger fra en væske, omfattende følgende trinn:

- a) innledning av den forurensede væsken i en beholder (12) som har et øvre og et nedre endeparti, idet et filtermedium (80) befinner seg inne i det nedre endepartiet (16) av beholderen, mens det øvre endepartiet (18) av beholderen benyttes til å inneholde væsken,
- b) anbringelse av en første sikt (34;134) inne i det nedre endepartiet av beholderen og understøttelse av det meste av filtermediet oppstrøms for den første sikten, idet den første sikten har åpningsdimensjoner som hovedsakelig hindrer mediet i å passere gjennom denne,

- c) at forurenset væske strømmer inn i det øvre endepartiet av beholderen og at strømmen ledes gjennom filtermediet, gjennom den første sikten og bort fra beholderen mens forurensningen avsettes på mediet,
- d) at trinn c) utføres inntil mengden av forurensninger som er fjernet av filtermediet bevirker et trykkfall gjennom filtermediet som er betydelig høyere enn trykkfallet ved begynnelsen av trinn c), hvoretter
- e) forurensningene fjernes fra filtermediet ved å innrette en dyseanordning (28) i avstand fra den første sikten, at en forholdsvis ren væske strømmer inn i beholderen mens væsken med forurensninger fjernes fra beholderen, for derved å etterlate det rensede medium (80) inne i beholderen,
- f) at det rensede medium på nytt anbringes i den nevnte, ene ende av beholderen, og at trinn c) gjentas, idet den første sikten (34;134) dekker hovedsakelig hele tverrsnittsarealet til beholderen og har generelt konveks form, med toppen av siktanordningen rettet mot og innrettet etter dyseanordningen (28).

k a r a k t e r i s e r t v e d at det benyttes et utløpskammer (72) rundt dyseanordningen, idet en lengde av dyseanordningen er perforert og utgjør en andre sikt (70), at væske strømmer fra det indre av beholderen mens utløpet fra utløpskammeret (72) holdes stengt, gjennom dyseanordningen (28) og mot filtermediet (80), ved at det derved bevirkes en toroidformet strømningsbane, og at væske strømmer gjennom den andre sikten (70), inn i utløpskammeret (72) og bort fra beholderen inntil det meste av de svevende forurensninger er fjernet fra væsken som inneholdes i beholderen.

2. Fremgangsmåte som angitt i krav 1,

k a r a k t e r i s e r t v e d at rengjøringstrinnet utføres mens væske tilføres beholderen med hovedsakelig samme mengde pr. tidsenhet som den konsentrerte, forurensede væske fjernes gjennom den andre siktanordning, at strømmen av

tilført væske avbrytes for å muliggjøre at innholdet i beholderen kan være i ro mens mediet synker til bunnen av beholderen, at væske strømmer i lukket kretsløp som omfatter beholderen, og at trinn c) gjentas.

3. Fremgangsmåte som angitt i krav 1 eller 2, karakterisert ved at det benyttes pekanskall som utgjør i det minste 50% av filtermediet.

4. Fremgangsmåte som angitt i hvilket som helst av kravene 1 - 3, karakterisert ved at filtermediet omfatter en blanding av pekan- og valnøttskall.

5. Fremgangsmåte som angitt i hvilket som helst av kravene 1 - 4, karakterisert ved at trinn c) utføres ved å splitte strømmen av forurenset væske som strømmer inn i den andre enden av beholderen i en nedover og oppover rettet strømningsbane, slik at en eventuell tung komponent i strømmen strømmer langs den nedover rettede strømningsbanen og en eventuell lett komponent i strømmen strømmer langs den oppover rettede strømningsbanen.

6. Filtreringsanlegg for filtrering av forurensninger fra en væske som strømmer gjennom anlegget, omfattende en beholder (12) som har et innløp (54) for å danne en strøm av forurenset væske inn i en øvre ende og et første utløp (56) i en nedre ende, gjennom hvilket filtrert væske kan strømme ut av beholderen,

en første sikt (34; 134) nær det første utløp og inne i beholderen,

en mengde partikkelformet filtermedium (80) i beholderen, understøttet på den første sikt (34, 134), for normal filtrering, idet forurensninger oppfanges av det filtermediet og filtrert væske strømmer ut gjennom den første sikt og det første utløp, og

en renseanordning for intermitterent drift, koplet til det indre av beholderen slik at filtermediet kan fluidiseres og derved

rengjøres uten at filtermediet fjernes fra beholderen, hvilken renseanordning omfatter:

en pumpeanordning (20) som har et sugeinnløp (26) i beholderen, for å motta en strøm av væske fra det indre av beholderen, og en pumpeutløpsdysse (30) i beholderen, rettet mot den første sikt, , idet den første sikten (34, 134) hovedsakelig dekker hele tverrsnittetsareale til beholderen og har hovedsakelig konveks form, og at pumpeutløpsdysen er rettet mot og hovedsakelig innrettet etter toppen (38) til sikten i midten av denne, og idet toppen til sikten og pumpeutløpsdysen (30) ligger langs en langsgående, midtre akse i beholderen, slik at filtermediet som fluidiseres i væsken inntar en strømningsbane som renser filtermediet og overfører forurensninger fra filtermediet til væsken.

k a r a k t e r i s e r t v e d at beholderen har et andre utløp (76), idet en lengde av dysen er perforert og derved danner en andre sikt (70), gjennom hvilken væske og fjernede forurensninger kan strømme mens filtermediet hovedsakelig hindres i å strømme gjennom denne, et utløpskammer (72) for spylevann dannet i tilknytning til den andre sikten (70) og tilkoplek for å lede forurensninger og væske fra utløpskammeret (72) og gjennom det andre utløpet (76), hvorved væske som inneholder forurensninger som er fjernet fra filtermediet kan strømme gjennom pumpeanordningen, den andre sikten (70), inn i utløpskammeret (72) og ut av beholderen gjennom det andre utløpet (76).

7. Filtreringsanlegg som angitt i krav 6,

k a r a k t e r i s e r t v e d at den første sikten (34, 134) har form som en pyramide.

8. Filtreringsanlegg som angitt i krav 6,

k a r a k t e r i s e r t v e d at den første sikten (34, 134) har form som en halvkule.

9. Filtreringsanlegg som angitt i hvilket som helst av kravene 6 - 8, k a r a k t e r i s e r t v e d at det

omfatter en separatoranordning (83), av hvilken strømmen av forurenset væske inn i den øvre enden av beholderen splittes i en nedover rettet og en oppover rettet strømningsbane, hvorved en eventuell tung komponent i strømmen av forurenset fluid strømmer langs den nedover rettede strømningsbanen og mot filtermediet, mens en eventuell lett komponent i strømmen strømmer langs den oppover rettede strømningsbanen og mot den øvre enden av beholderen.

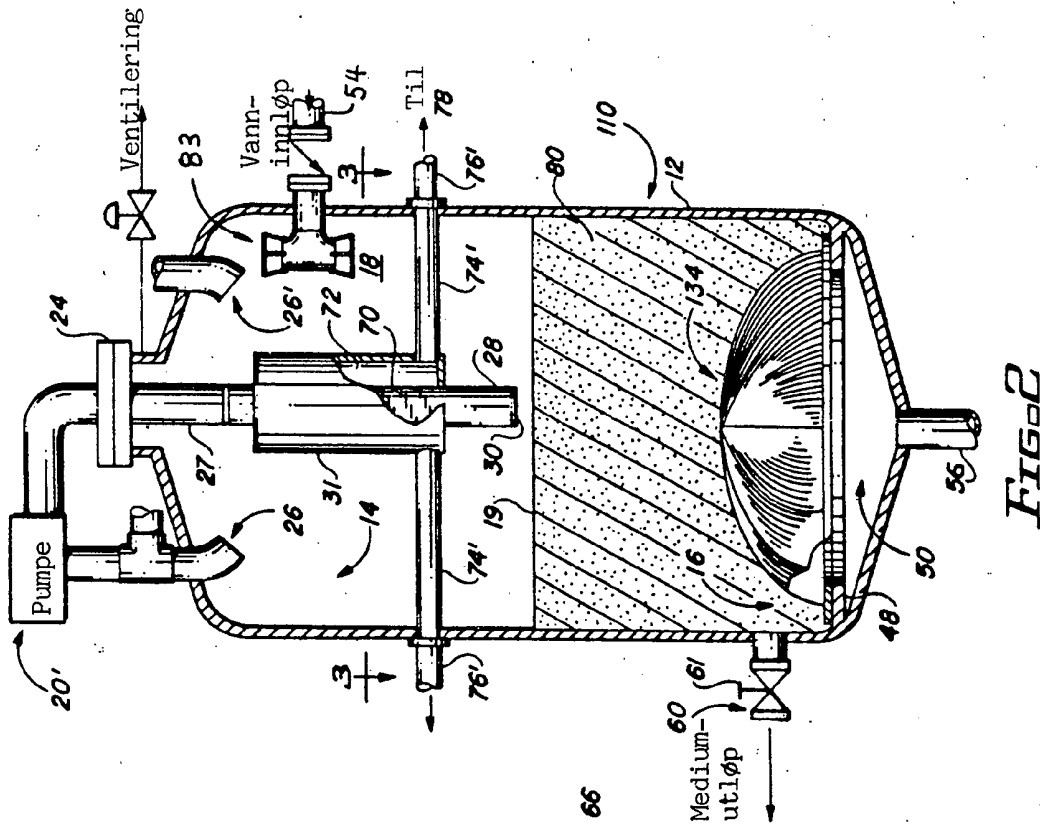


FIG. 2

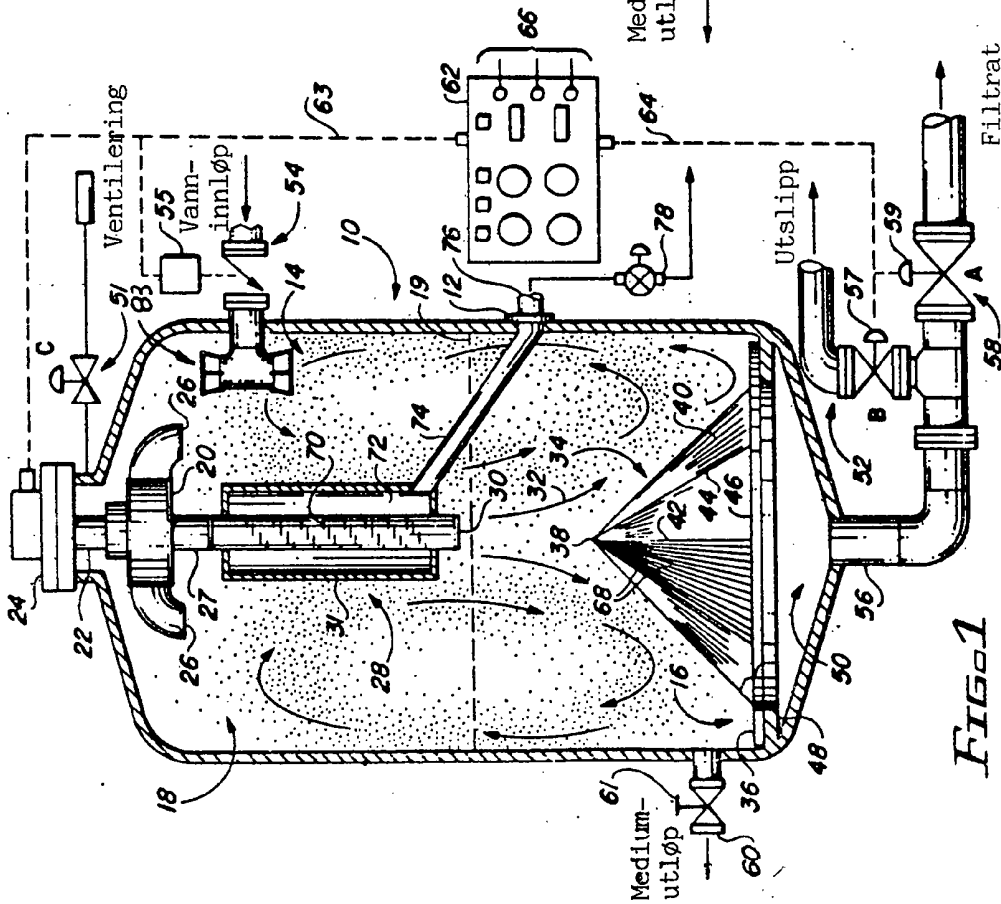


FIG. 1

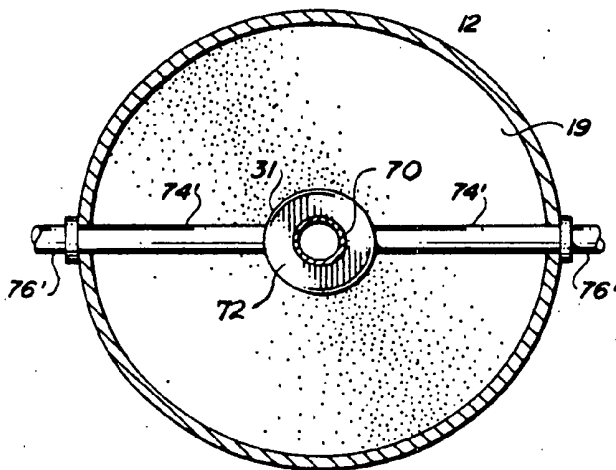


FIG. 3

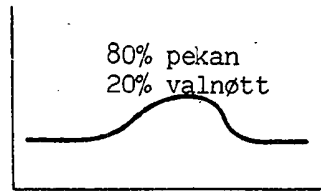


FIG. 4

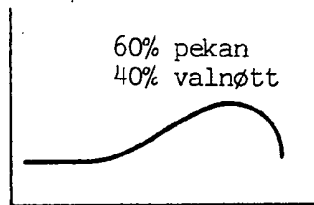


FIG. 5

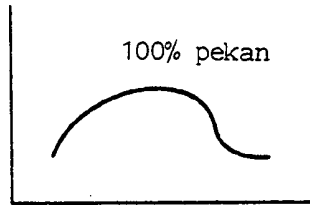


FIG. 6

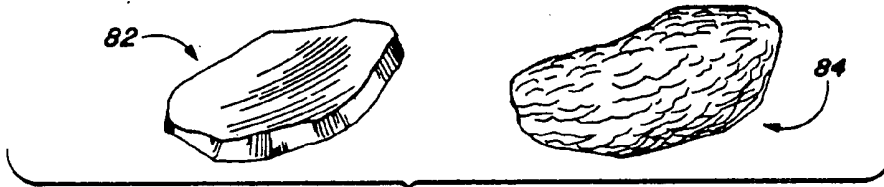


FIG. 7

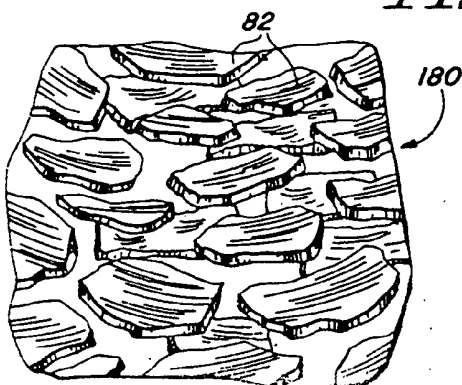


FIG. 8

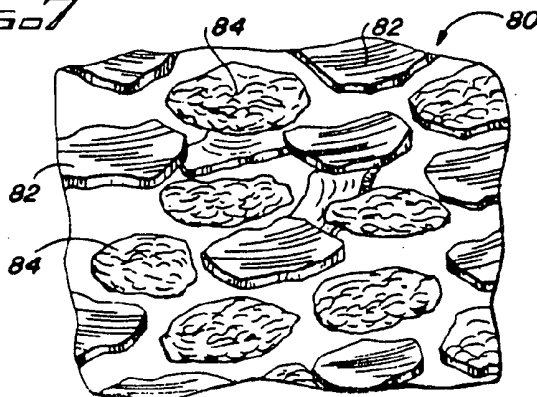


FIG. 9

