



(12) 实用新型专利

(10) 授权公告号 CN 201668124 U

(45) 授权公告日 2010.12.15

(21) 申请号 201020201014.7

(22) 申请日 2010.05.24

(73) 专利权人 于宗国

地址 273200 山东省济宁市泗水县泗城中兴
路南端龙城初级中学

(72) 发明人 于宗国

(51) Int. Cl.

A47B 41/00 (2006.01)

A47B 13/00 (2006.01)

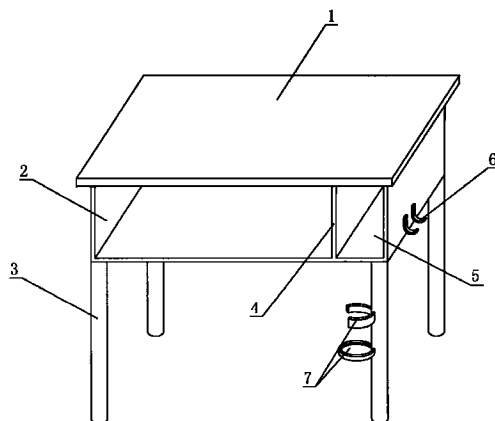
权利要求书 1 页 说明书 1 页 附图 1 页

(54) 实用新型名称

一种学生专用学习桌

(57) 摘要

本实用新型公开了一种学生专用学习桌,属于教学设备领域,其结构包括桌面和桌腿,桌面下的桌洞通过隔板分为主桌洞和辅桌洞,桌腿分别安装在主桌洞和辅桌洞底部,辅桌洞下方的桌腿内侧设置有杯托。本实用新型的一种学生专用学习桌和现有技术相比,具有设计合理、结构简单、易于加工、使用方便等特点,有效的扩大了学生的学习空间,改善了学生的学习环境。



1. 一种学生专用学习桌,包括桌面和桌腿,其特征在于桌面下的桌洞通过隔板分为主桌洞和辅桌洞,桌腿分别安装在主桌洞和辅桌洞底部,辅桌洞下方的桌腿内侧设置有杯托。
2. 根据权利要求 1 所述的学生专用学习桌,其特征在于所述的辅桌洞的外侧设置有挂钩。

一种学生专用学习桌

技术领域

[0001] 本实用新型涉及教学设备领域,具体地说是一种学生专用学习桌。

背景技术

[0002] 中学阶段是学生接受教育的重要阶段,中学阶段学生学习任务重、作业量大,每个中学生都有随时取用的大量书籍和作业本,同学们就在书桌桌面上堆满了各种各样的教科书、参考书、工具书和作业本,这就给学生的学习造成了极大不便,书写笔等文具放在桌面上很不方便,水杯等物品更是没有多余的空间放置。现有中学生用书桌没有针对中学生的特点专门设计,桌面下的桌洞只有一个,书包、文具盒、以及别的用品放一起,拿取很不方便。

发明内容

[0003] 本实用新型的技术任务是针对以上不足之处,提供一种结构简单、使用方便的一种学生专用学习桌。

[0004] 本实用新型解决其技术问题所采用的技术方案是:该学习桌包括桌面和桌腿,桌面下的桌洞通过隔板分为主桌洞和辅桌洞,桌腿分别安装在主桌洞和辅桌洞底部,辅桌洞下方的桌腿内侧设置有杯托。

[0005] 所述的辅桌洞的外侧设置有挂钩。

[0006] 本实用新型的一种学生专用学习桌和现有技术相比,具有设计合理、结构简单、易于加工、使用方便等特点,有效的扩大了学生的学习空间,改善了学生的学习环境。

附图说明

[0007] 下面结合附图对本实用新型进一步说明。

[0008] 附图为一种学生专用学习桌的结构示意图。

[0009] 图中:1、桌面,2、主桌洞,3、桌腿,4、隔板,5、辅桌洞,6、挂钩,7、杯托。

具体实施方式

[0010] 下面结合附图和具体实施例对本实用新型作进一步说明。

[0011] 本实用新型的一种学生专用学习桌,其结构包括桌面1和桌腿3,桌面1下的桌洞通过隔板4分为主桌洞2和辅桌洞5,主桌洞2放书包或书本,辅桌洞5放文具,分开放置,拿取方便;桌腿3分别安装在主桌洞2和辅桌洞5底部,辅桌洞5下方的桌腿3内侧设置有杯托7,水杯可以不占用书本文具的放置空间;辅桌洞5的外侧设置有挂钩6。

[0012] 本实用新型的一种学生专用学习桌其加工制作非常简单方便,按说明书附图所示加工制作即可。

[0013] 除说明书所述的技术特征外,均为本专业技术人员的已知技术。

