

RZECZPOSPOLITA  
POLSKA



Urząd Patentowy  
Rzeczypospolitej Polskiej

(12)

# OPIS OCHRONNY WZORU PRZEMYSŁOWEGO

(19) **PL** (11) **15593**

(21) Numer zgłoszenia: **13827**

(22) Data zgłoszenia: **10.11.2008**

(51) Klasyfikacja:  
**07-01**

(54)

**Kubek do napojów**

(45) O udzieleniu prawa z rejestracji ogłoszono:  
**30.09.2010 WUP 09/2010**

(73) Uprawniony z rejestracji wzoru przemysłowego:  
**Małgorzata Wnuk, Lublin, (PL)**

(72) Twórca(y) wzoru przemysłowego:  
**Wnuk Małgorzata, Lublin, (PL)**

**PL 15593**

## KUBEK DO NAPOJÓW

Przedmiotem wzoru przemysłowego jest kubek do napojów, a zwłaszcza do przechowywania, serwowania i spożywania napojów a także innych produktów.

5

Z polskiego opisu wzoru przemysłowego nr Rp-5823 znany jest pojemnik składający się z dwóch odrębnych kubków połączonych ze sobą poziomą płytką zawierającą górne krawędzie obu kubków. Jeden kubek jest znacznie większy niż drugi. Natomiast zamknięcie pojemnika stanowi warstwa folii trwale przymocowana do poziomej płytki.

10

Z kolei z polskiego opisu patentowego nr 175617 znane jest opakowanie wielokomorowe, w którym pierwsza, mniejsza komora znajduje się wewnątrz drugiej, znacznie większej komory i przylega do jej ścianki. Górne krawędzie obu komór leżą w jednej płaszczyźnie. Większa komora ma kształt odwróconego stożka ściętego zaś mniejsza komora ma kształt części stożka ściętego.

15

Z kolei z praktyki znany jest kubek w kształcie odwróconego stożka ściętego, zamkniętego od góry zdejmowalną, wypukłą pokrywką zaopatrzoną w centralny otwór do umieszczania w nim słomki do picia.

20

Kubek do napojów według wzoru przemysłowego wyróżnia się kształtem, układem linii i konturów.

Przedmiot wzoru przemysłowego przedstawiony jest na rysunku zbiorczym i obejmuje trzy odmiany, przy czym:

- fig. 1a przedstawia kubek według pierwszej odmiany, w widoku aksonometrycznym,
- fig. 2a przedstawia kubek według drugiej odmiany, w widoku aksonometrycznym,
- 5 • fig. 3a przedstawia kubek według trzeciej odmiany, w widoku aksonometrycznym,

Dalsze figury poszczególnych odmian zawarte są na dodatkowych arkuszach, przy czym numer danej figury zaczyna się od numeru odmiany, zaś  
10 występująca po nim litera oznacza dalszy widok albo przekrój, albo część tej odmiany.

Kubek do napojów według wzoru przemysłowego pozwala na jednoczesne przechowywanie, serwowania i spożywanie dwóch różnych napojów bez ich  
15 mieszania, lub przez dwie osoby jednocześnie.

Kubek do napojów według pierwszej odmiany pokazany na rys. 1a-1f. Figura 1b przedstawia widok z boku  $W_1$  kubka, od strony szczeliny. Fig. 1c przedstawia drugi widok z boku  $W_2$ , zaś fig. 1d przedstawia widok z góry  $W_3$ , fig. 20 1e przedstawia przekrój A-A przez kubek w płaszczyźnie zaznaczonej na fig. 1d natomiast fig. 1f przedstawia widok od dołu  $W_4$ . Kubek 1 ma zewnętrzny zarys w kształcie odwróconego, ściętego stożka. Od mniejszej podstawy stożka, która jednocześnie stanowi podstawę 2 kubka biegnie zwężająca się ku górze szczelina 3, która dzieli jego wnętrze na dwie komory, pierwszą komorę 4 i drugą komorę 5.

Ścianki szczeliny 3 łączą się ze sobą na około 2/3 wysokości kubka i dalej biegną ku górze tworząc wewnątrz kubka 1 ścianę 6.

Druga odmiana pokazana na rys. 2a przedstawia kubek składający się z  
5 pojemnika 8 osadzonego w podstawce 9 i zamkniętego pokrywką 10. Z kolei  
figura 2b przedstawia tenże kubek lecz w postaci rozłożonej na części zaś fig. 2c  
przedstawia widok z boku  $W_5$  pojemnika 8, fig. 2d – przekrój B-B przez podstawkę  
9 a fig. 2e przekrój C-C przez pokrywę 10. Pojemnik 8 ma zewnętrzny zarys w  
10 kształcie odwróconego, ściętego stożka. Od podstawy 11 biegnie zwężająca się ku  
górze szczelina 12, która dzieli wnętrze pojemnika 8 na dwie komory, pierwszą  
komorę 13 i drugą komorę 14. Szczelina 12 sięga w pobliże górnej krawędzi 15  
kubka 8. Podstawka 9 ma kształt okrągłej wytłoczki z dwoma zagłębieniami 16 o  
zarysie odpowiadającym dwom częściom podstawy 11 pojemnika 8.

Natomiast pokrywa 10 ma kształt odwróconej miseczki i posiada na swej  
15 powierzchni dwa zespoły nacięć 17, które w stanie nienaruszonym są szczelne zaś  
po lekkim naciśnięciu umożliwiają włożenie przez pokrywę 10 rurki do środka  
pojemnika.

Trzecia odmiana pokazana na fig. 3a - 3d. Trzecia odmiana składa się z  
pojemnika 18, pokrywy 19 i uchwyty 20 i jest przedstawiona w formie rozłożonej  
20 na części na fig. 3b. Nadto figura 3c przedstawia kubek wg trzeciej odmiany w  
widoku z boku zaś fig. 3d przedstawia aksonometryczny widok kubka od dołu.  
Pojemnik 18 jest identyczny z kubkiem 1 według odmiany 1. Natomiast w  
szczelinie 21 zamocowany jest uchwyt 20, którego końce wystają z obu stron  
pojemnika 18, dzięki czemu kubek można łatwo trzymać w dłoniach, nawet gdy

jego zawartość jest gorąca. Natomiast pokrywka 19 posiada na obrzeżu dwa otwory 22 ułatwiające picie, z każdej komory odrębnie.

5                    CECHY ISTOTNE WZORU PRZEMYSŁOWEGO

Kubek do napojów według wzoru przemysłowego ma kształt rozszerzającej się ku górze bryły i charakteryzuje się tym, że w od strony podstawy posiada szczelinę biegnącą ku górze, która wyznacza wewnątrz pojemnika dwie odrębne  
10 komory łączące się ze sobą w jego górnej części. W pierwszej odmianie, wewnątrz kubka, na przedłużeniu ścianek szczeliny znajduje się ściana. W trzeciej odmianie, w szczelinie osadzony jest uchwyt zaś druga odmiana wyposażona jest w podstawkę. Nadto niektóre odmiany pojemnika posiadają pokrywkę z dwoma otworami, bądź to z nacięciami.

15

Pełnomocnik



Józef W. Hładyniuk  
rzecznik patentowy

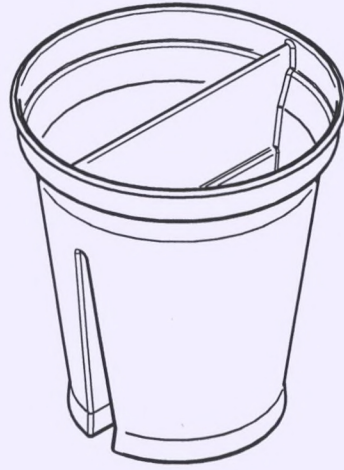


Fig. 1a

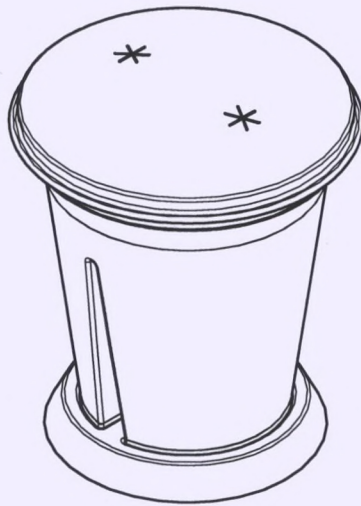


Fig. 2a

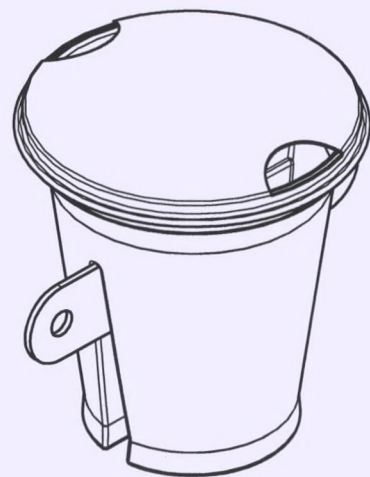


Fig. 3a

Wp-13827  
R-15593

W<sub>4</sub>

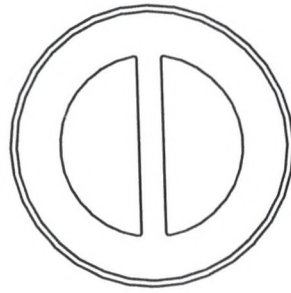


Fig. 1f

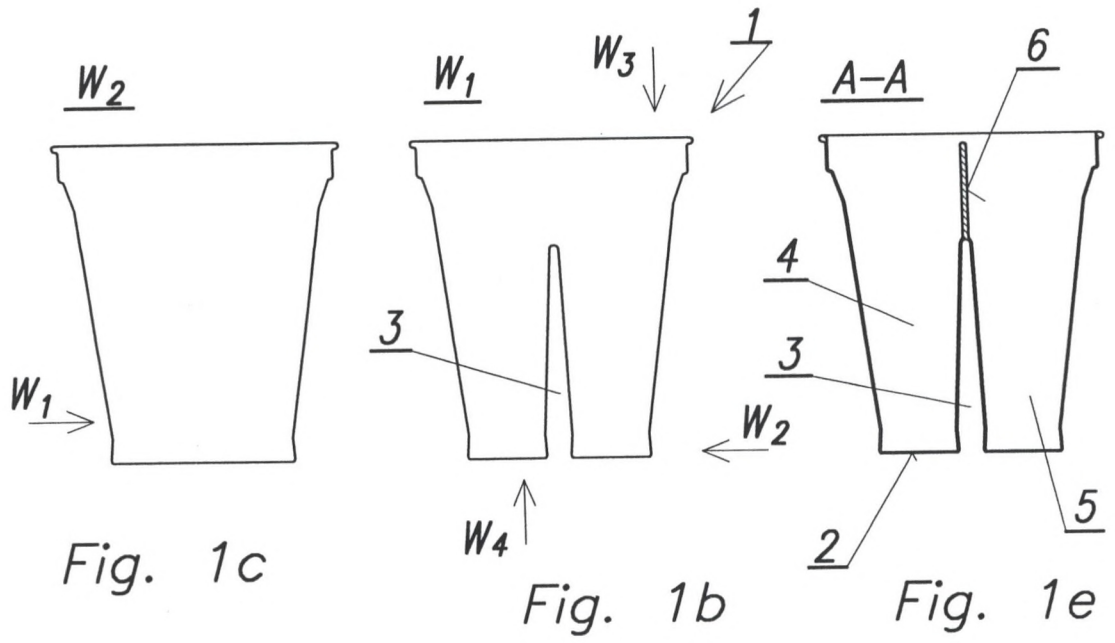


Fig. 1c

Fig. 1b

Fig. 1e

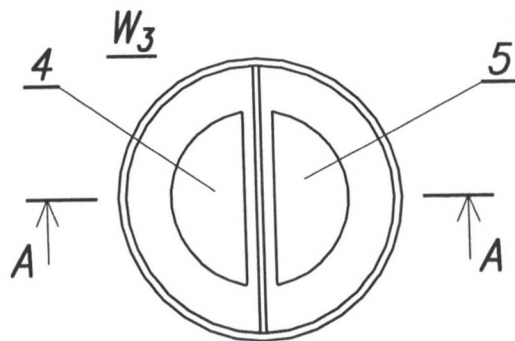


Fig. 1d

164 1019  
 Józef W. Hładyniuk  
 rzecznik patentowy

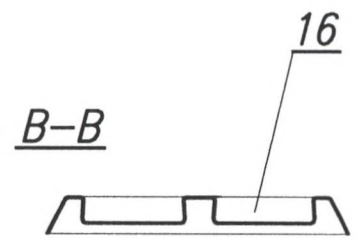
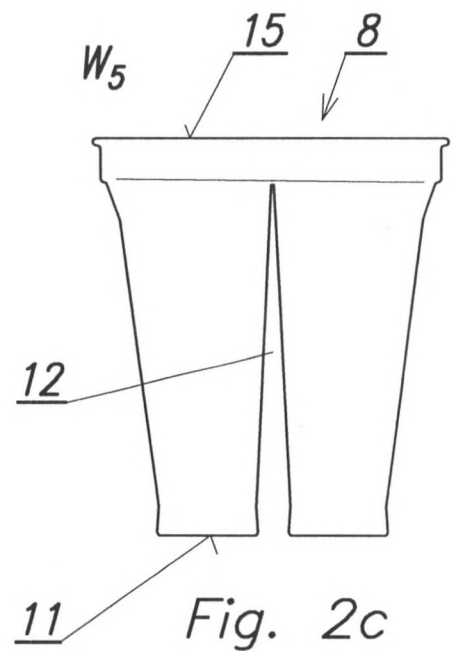
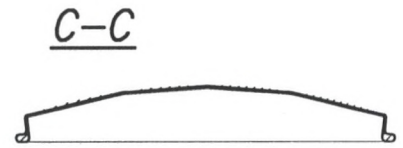
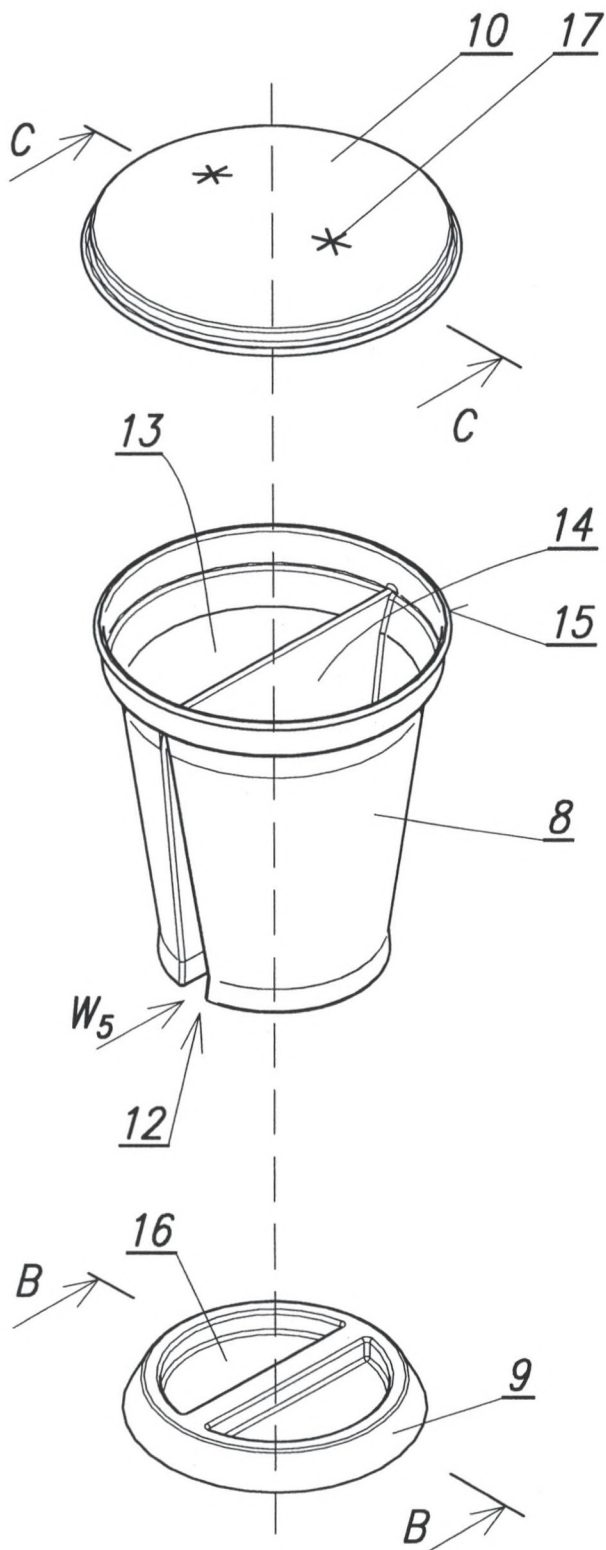


Fig. 2b

Fig. 2e

Fig. 2c

Fig. 2d

  
 Józef W. Hładyniuk  
 rzecznik patentowy

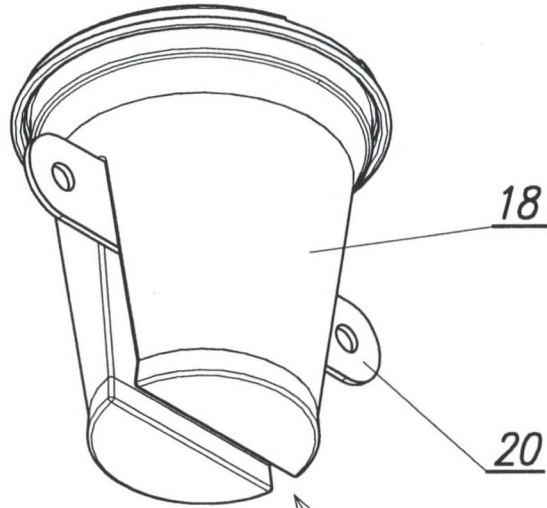


Fig. 3d

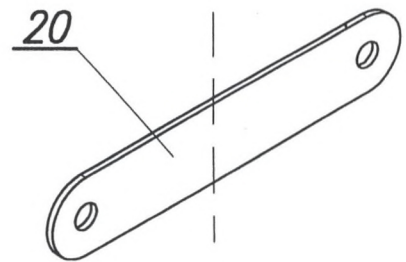
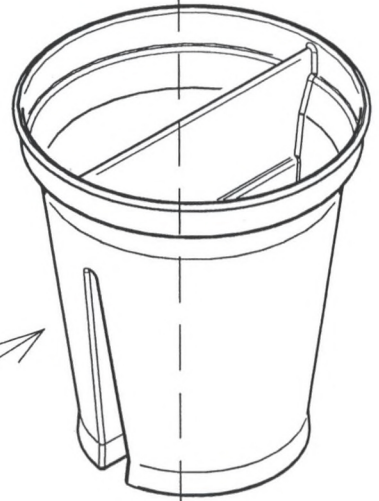
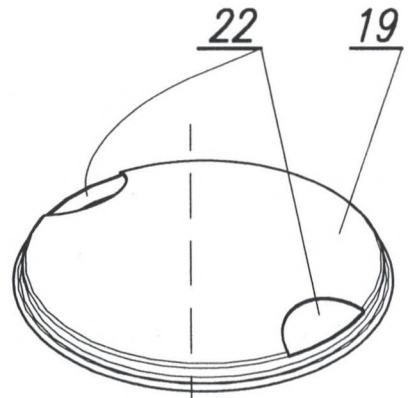


Fig. 3b

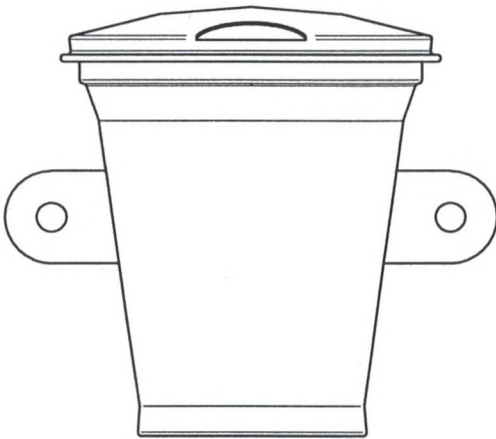


Fig. 3c

105 109  
Józef W. Hładyniuk  
rzecznik patentowy

15597