



(12) 实用新型专利

(10) 授权公告号 CN 221777728 U

(45) 授权公告日 2024. 09. 27

(21) 申请号 202323622353.9

(22) 申请日 2023.12.28

(73) 专利权人 龙岩市叶净环保科技有限公司
地址 364012 福建省龙岩市新罗区东肖镇
东华社区东肖曲潭路15号科技创业园
1号厂房3楼

(72) 发明人 余小燕

(74) 专利代理机构 福州科扬专利事务所(普通
合伙) 35001
专利代理师 涂家英

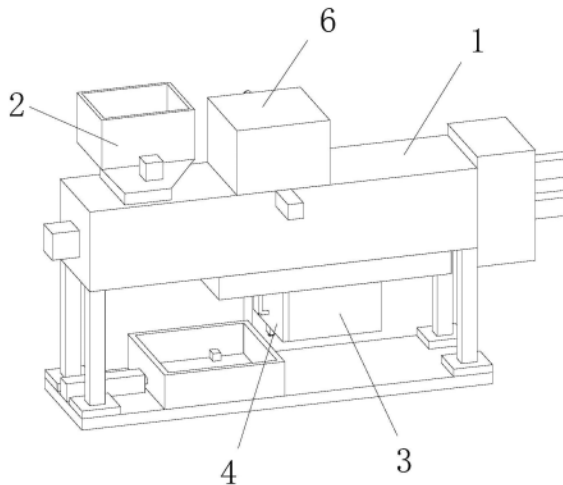
(51) Int. Cl.
C02F 11/121 (2019.01)
C02F 11/122 (2019.01)

权利要求书1页 说明书4页 附图4页

(54) 实用新型名称
一种水处理用污泥脱水装置

(57) 摘要

本实用新型公开了一种水处理用污泥脱水装置,属于污泥脱水技术领域,包括污泥脱水装置本体,所述污泥脱水装置本体上方的一端设置有进料组件,污泥脱水装置本体的下方设置有过滤箱,过滤箱的内部设置有便捷拆装组件,便捷拆装组件的内部设置有滤网部件,污泥脱水装置本体上方的中间设置有冲洗组件,本实用新型通过设置拆装座、密封塞盖、卡紧块、拉杆、挤压块和卡紧弹簧,便于使用结束后,拆装滤网部件,对滤网部件进行清洁或更换,通过设置冲洗箱、潜水泵一、输水盘、高压喷头、密封板、电动伸缩杆一,便于使用结束后,对内部进行冲洗,设置回收水箱、潜水泵二、输水软管和电动伸缩杆二,便于对废水回收利用。



1. 一种水处理用污泥脱水装置,包括污泥脱水装置本体,其特征在于:所述污泥脱水装置本体上方的一端设置有进料组件,污泥脱水装置本体的下方设置有过滤箱,过滤箱的内部设置有便捷拆装组件,便捷拆装组件的内部设置有滤网部件,污泥脱水装置本体上方的中间设置有冲洗组件。

2. 根据权利要求1所述的一种水处理用污泥脱水装置,其特征在于:所述便捷拆装组件包括拆装座、密封塞盖、卡紧块、拉杆、挤压块和卡紧弹簧,其中,污泥脱水装置本体的内部设置有拆装座,且拆装座插设在过滤箱的内部,拆装座的一侧抵接有密封塞盖,密封塞盖一端的下方设置有卡紧块,卡紧块的下方设置有拉杆,拉杆的一侧设置有挤压块,挤压块的下方设置有卡紧弹簧。

3. 根据权利要求2所述的一种水处理用污泥脱水装置,其特征在于:所述卡紧块的一端开设有导向滑口,密封塞盖一端的下方开设有配合卡紧块的卡紧孔。

4. 根据权利要求2所述的一种水处理用污泥脱水装置,其特征在于:所述挤压块的一端滑动连接有稳定滑杆,密封塞盖的一侧设置有把手。

5. 根据权利要求1所述的一种水处理用污泥脱水装置,其特征在于:所述冲洗组件包括冲洗箱、潜水泵一、输水盘、高压喷头、密封板和电动伸缩杆一,其中,污泥脱水装置本体内部的上方设置有密封板,密封板的一端设置有电动伸缩杆一,污泥脱水装置本体的上方设置有冲洗箱,冲洗箱的内部设置有潜水泵一,潜水泵一的一端设置有输水盘,输水盘的下方设置有高压喷头。

6. 根据权利要求5所述的一种水处理用污泥脱水装置,其特征在于:所述污泥脱水装置本体下方的一端设置有回收水箱,回收水箱的一端设置有电动伸缩杆二,回收水箱的内部设置有潜水泵二,潜水泵二的一端设置有输水软管,且输水软管的另一端和冲洗箱连接。

一种水处理用污泥脱水装置

技术领域

[0001] 本实用新型属于污泥脱水技术领域,具体涉及一种水处理用污泥脱水装置。

背景技术

[0002] 污水处理是为使污水达到排入某一水体或再次使用的水质要求对其进行净化的过程。污水处理过程中包含对污泥的处理,而在污泥处理过程中,对污泥进行脱水属于重要的处理工序,能够方便后续的处理。

[0003] 中国专利申请号为202221538749.8公开了一种污水处理用污泥脱水装置,包括脱水箱,脱水箱顶端的一侧固定连通有进料嘴,脱水箱靠近进料嘴的一侧固定安装有第一电机,第一电机的输出端固定连接有螺杆,螺杆的一端穿过脱水箱的内壁置于脱水箱内部,脱水箱背离第一电机的一侧固定连通有出料箱,出料箱的底端开设有下料口,脱水箱的底部固定连接有接水盘,接水盘的底端固定连通有滤水箱,脱水箱的底端开设有多个出水孔,进料嘴的背面固定安装有第二电机,第二电机的输出端固定连接有旋转轴。本申请污水处理用污泥脱水装置,通过旋转的疏通板可对投入的污泥起到疏通作用,防止上料堵塞的情况,通过设置的过滤箱能对脱出的水进行过滤,更加高效。

[0004] 上述公开的专利,1、使用时,通过滤网部件对最终脱出的水进行过滤,但其在使用结束后,不便拆装滤网部件,对滤网等进行清理或更换;2、使用时,在对装置使用结束后,不便对装置的内部进行冲洗,因为有些污泥是有腐蚀性的,会影响使用,同时使用结束后,装置不进行清洗的话,内部污泥干涸的现象,可能会堵住出水孔,从而影响装置的使用。

实用新型内容

[0005] 为解决上述背景技术中提出的问题。本实用新型提供了一种水处理用污泥脱水装置,具有便于使用结束后,方便将滤网部件拆装进行清洁或更换,便于使用结束后,对内部进行冲洗的特点。

[0006] 为实现上述目的,本实用新型提供如下技术方案:一种水处理用污泥脱水装置,包括污泥脱水装置本体,所述污泥脱水装置本体上方的一端设置有进料组件,污泥脱水装置本体的下方设置有过滤箱,过滤箱的内部设置有便捷拆装组件,便捷拆装组件的内部设置有滤网部件,污泥脱水装置本体上方的中间设置有冲洗组件。

[0007] 优选的,所述便捷拆装组件包括拆装座、密封塞盖、卡紧块、拉杆、挤压块和卡紧弹簧,其中,污泥脱水装置本体的内部设置有拆装座,且拆装座插设在过滤箱的内部,拆装座的一侧抵接有密封塞盖,密封塞盖一端的下方设置有卡紧块,卡紧块的下方设置有拉杆,拉杆的一侧设置有挤压块,挤压块的下方设置有卡紧弹簧。

[0008] 优选的,所述卡紧块的一端开设有导向滑口,密封塞盖一端的下方开设有配合卡紧块的卡紧孔。

[0009] 优选的,所述挤压块的一端滑动连接有稳定滑杆,密封塞盖的一侧设置有把手。

[0010] 优选的,所述冲洗组件包括冲洗箱、潜水泵一、输水盘、高压喷头、密封板和电动伸

缩杆一,其中,污泥脱水装置本体内部的上方设置有密封板,密封板的一端设置有电动伸缩杆一,污泥脱水装置本体的上方设置有冲洗箱,冲洗箱的内部设置有潜水泵一,潜水泵一的一端设置有输水盘,输水盘的下方设置有高压喷头。

[0011] 优选的,所述污泥脱水装置本体下方的一端设置有回收水箱,回收水箱的一端设置有电动伸缩杆二,回收水箱的内部设置有潜水泵二,潜水泵二的一端设置有输水软管,且输水软管的另一端和冲洗箱连接。

[0012] 与现有技术相比,本实用新型的有益效果是:

[0013] 1、本实用新型通过设置便捷拆装组件,实现了便于使用结束后,方便将滤网部件拆装进行清洁或更换的效果,通过设置拆装座、密封塞盖、卡紧块、拉杆、挤压块和卡紧弹簧,便于使用结束后,拆装滤网部件,对滤网部件进行清洁或更换。

[0014] 2、本实用新型通过设置冲洗组件,实现了便于使用结束后,对内部进行冲洗的效果,通过设置冲洗箱、潜水泵一、输水盘、高压喷头、密封板、电动伸缩杆一,便于使用结束后,对内部进行冲洗,通过设置回收水箱、潜水泵二、输水软管和电动伸缩杆二,便于废水通过滤网部件过滤后,能够对其进行收集,然后循环利用。

附图说明

[0015] 图1为本实用新型整体的结构示意图;

[0016] 图2为本实用新型主视剖切的结构示意图;

[0017] 图3为本实用新型便捷拆装组件的结构示意图;

[0018] 图4为本实用新型冲洗组件的结构示意图。

[0019] 图中:1、污泥脱水装置本体;2、进料组件;3、过滤箱;4、便捷拆装组件;41、拆装座;42、密封塞盖;43、卡紧块;44、拉杆;45、挤压块;46、卡紧弹簧;5、滤网部件;6、冲洗组件;61、冲洗箱;62、潜水泵一;63、输水盘;64、高压喷头;65、密封板;66、电动伸缩杆一;67、回收水箱;68、潜水泵二;69、输水软管;60、电动伸缩杆二。

具体实施方式

[0020] 下面将结合本实用新型实施例中的附图,对本实用新型实施例中的技术方案进行清楚、完整地描述,显然,所描述的实施例仅仅是本实用新型一部分实施例,而不是全部的实施例。基于本实用新型中的实施例,本领域普通技术人员在没有做出创造性劳动前提下所获得的所有其他实施例,都属于本实用新型保护的范围。

[0021] 实施例1

[0022] 请参阅图1-4,本实用新型提供以下技术方案:一种水处理用污泥脱水装置,包括污泥脱水装置本体1,污泥脱水装置本体1上方的一端设置有进料组件2,污泥脱水装置本体1的下方设置有过滤箱3,过滤箱3的内部设置有便捷拆装组件4,便捷拆装组件4的内部设置有滤网部件5,污泥脱水装置本体1上方的中间设置有冲洗组件6。

[0023] 具体的,便捷拆装组件4包括拆装座41、密封塞盖42、卡紧块43、拉杆44、挤压块45和卡紧弹簧46,其中,污泥脱水装置本体1的内部设置有拆装座41,且拆装座41插设在过滤箱3的内部,拆装座41的一侧抵接有密封塞盖42,密封塞盖42一端的下方设置有卡紧块43,卡紧块43的下方设置有拉杆44,拉杆44的一侧设置有挤压块45,挤压块45的下方设置有卡

紧弹簧46。

[0024] 通过采用上述技术方案,拉动拉杆44,拉杆44带动挤压块45移动压缩卡紧弹簧46,使得卡紧块43脱离卡紧孔,然后便可将密封塞盖42取下,从而便可将拆装座41拉出,将滤网部件5取出,清洁或更换,使得该装置在使用时,便于使用结束后,方便将滤网部件5拆装进行清洁或更换。

[0025] 具体的,卡紧块43的一端开设有导向滑口,密封塞盖42一端的下方开设有配合卡紧块43的卡紧孔。

[0026] 通过采用上述技术方案,导向滑口便于密封塞盖42安装时,和卡紧块43抵接,能够带动卡紧块43下移,卡紧孔便于卡紧块43插入,对密封塞盖42加强固定。

[0027] 具体的,挤压块45的一端滑动连接有稳定滑杆,密封塞盖42的一侧设置有把手。

[0028] 通过采用上述技术方案,稳定滑杆便于挤压块45能够稳定的滑动,把手便于方便取下密封塞盖42。

[0029] 本实施例在使用时:拉动拉杆44,拉杆44带动挤压块45移动压缩卡紧弹簧46,使得卡紧块43脱离卡紧孔,然后便可将密封塞盖42取下,从而便可将拆装座41拉出,将滤网部件5取出,清洁或更换,使得该装置在使用时,便于使用结束后,方便将滤网部件5拆装进行清洁或更换。

[0030] 实施例2

[0031] 本实施例与实施例1不同之处在于:具体的,冲洗组件6包括冲洗箱61、潜水泵一62、输水盘63、高压喷头64、密封板65和电动伸缩杆一66,其中,污泥脱水装置本体1内部的上方设置有密封板65,密封板65的一端设置有电动伸缩杆一66,污泥脱水装置本体1的上方设置有冲洗箱61,冲洗箱61的内部设置有潜水泵一62,潜水泵一62的一端设置有输水盘63,输水盘63的下方设置有高压喷头64。

[0032] 通过采用上述技术方案,使用时,启动电动伸缩杆一66,电动伸缩杆一66带动密封板65往一侧移动,使得高压喷头64能够将水喷入污泥脱水装置本体1中,然后启动潜水泵一62,潜水泵一62将冲洗箱61中的水输送到输水盘63中,然后通过高压喷头64对内部进行冲洗,使得该装置在使用时,便于使用结束后,对内部进行冲洗,提高了使用的实用性。

[0033] 具体的,污泥脱水装置本体1下方的一端设置有回收水箱67,回收水箱67的一端设置有电动伸缩杆二60,回收水箱67的内部设置有潜水泵二68,潜水泵二68的一端设置有输水软管69,且输水软管69的另一端和冲洗箱61连接。

[0034] 通过采用上述技术方案,冲洗的废水通过滤网部件5流入回收水箱67中,然后通过潜水泵二68和输水软管69配合,将水输送到冲洗箱61中,重复利用,使用结束后,通过电动伸缩杆二60将回收水箱67拉走,远离过滤箱3的出水口。

[0035] 本实施例在使用时:使用时,启动电动伸缩杆一66,电动伸缩杆一66带动密封板65往一侧移动,使得高压喷头64能够将水喷入污泥脱水装置本体1中,然后启动潜水泵一62,潜水泵一62将冲洗箱61中的水输送到输水盘63中,然后通过高压喷头64对内部进行冲洗,冲洗的废水通过滤网部件5流入回收水箱67中,然后通过潜水泵二68和输水软管69配合,将水输送到冲洗箱61中,重复利用,使用结束后,通过电动伸缩杆二60将回收水箱67拉走,远离过滤箱3的出水口,使得该装置在使用时,便于使用结束后,对内部进行冲洗,提高了使用的实用性。

[0036] 本实用新型中潜水泵一62和潜水泵二68为现有已公开技术,选用的型号为WQ。

[0037] 本实用新型中电动伸缩杆一66和电动伸缩杆二60为现有已公开技术,选用的型号为U7。

[0038] 本实用新型中的污泥脱水装置本体1、进料组件2和滤网部件5的结构和使用原理在中国专利申请号为202221538749.8公开的一种污水处理用污泥脱水装置中已经公开,其工作原理是,污泥脱水时,将污泥从进料嘴投入到脱水箱内,通过在进料嘴的内部设置有疏通板,可启动第二电机配合旋转轴带动疏通板进行转动,可对投入进料嘴的污泥起到疏通效果,避免进料嘴堵塞耽误工作进程,污泥进入到脱水箱内后,通过第一电机带动螺杆转动,由于螺杆的直径逐渐增大而螺距逐渐减小,在对污泥挤出时挤压力会越来越大,从而将污泥内的水从出水孔挤出到接水盘内,通过启动气缸收回堵料环,可使挤出的污泥从下料口排出,而接水盘内的水会流入到滤水箱,通过设置的杂质滤网能对污水中较大的杂质进行过滤,通过设置的活性炭滤网,能对水中较小的颗粒物进行过滤,最后通过设置的生化棉垫,生化棉垫内部可寄生硝化细菌进行生物过滤,最终滤水由出水管排出。

[0039] 本实用新型的工作原理及使用流程:本实用新型,使用时,将污泥通过进进料组件2加入污泥脱水装置本体1中进行脱水,脱出的水流入过滤箱3中,通过滤网部件5过滤,然后排出,污泥从污泥脱水装置本体1的出料端排出,使用结束后,关闭污泥脱水装置本体1的出料端,然后通过冲洗组件6对内部冲洗,当需要对滤网部件5清洁时,通过便捷拆装组件4便可将滤网部件5拆除,进行清洁或更换,冲洗组件6在使用时,使用时,启动电动伸缩杆一66,电动伸缩杆一66带动密封板65往一侧移动,使得高压喷头64能够将水喷入污泥脱水装置本体1中,然后启动潜水泵一62,潜水泵一62将冲洗箱61中的水输送到输水盘63中,然后通过高压喷头64对内部进行冲洗,冲洗的废水通过滤网部件5流入回收水箱67中,然后通过潜水泵二68和输水软管69配合,将水输送到冲洗箱61中,重复利用,使用结束后,通过电动伸缩杆二60将回收水箱67拉走,远离过滤箱3的出水口,使得该装置在使用时,便于使用结束后,对内部进行冲洗,提高了使用的实用性,便捷拆装组件4在使用时,拉动拉杆44,拉杆44带动挤压块45移动压缩卡紧弹簧46,使得卡紧块43脱离卡紧孔,然后便可将密封塞盖42取下,从而便可将拆装座41拉出,将滤网部件5取出,清洁或更换,使得该装置在使用时,便于使用结束后,方便将滤网部件5拆装进行清洁或更换。

[0040] 尽管已经示出和描述了本实用新型的实施例,对于本领域的普通技术人员而言,可以理解在不脱离本实用新型的原理和精神的情况下可以对这些实施例进行多种变化、修改、替换和变型,本实用新型的范围由所附权利要求及其等同物限定。

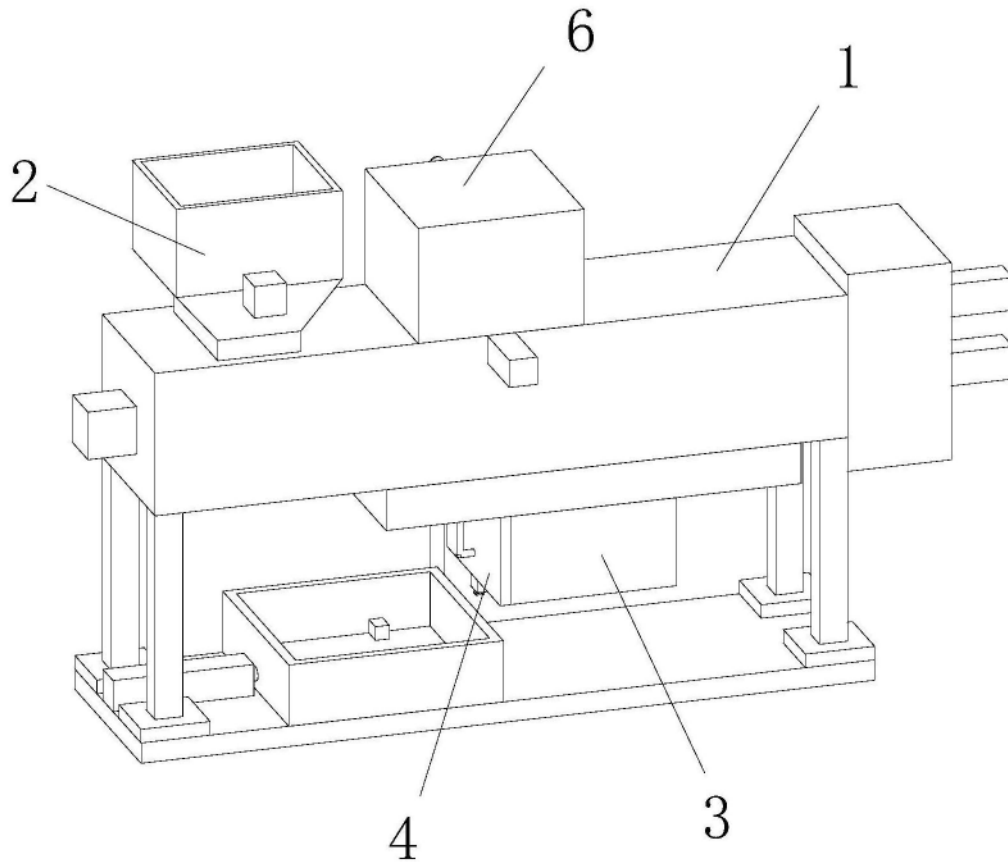


图1

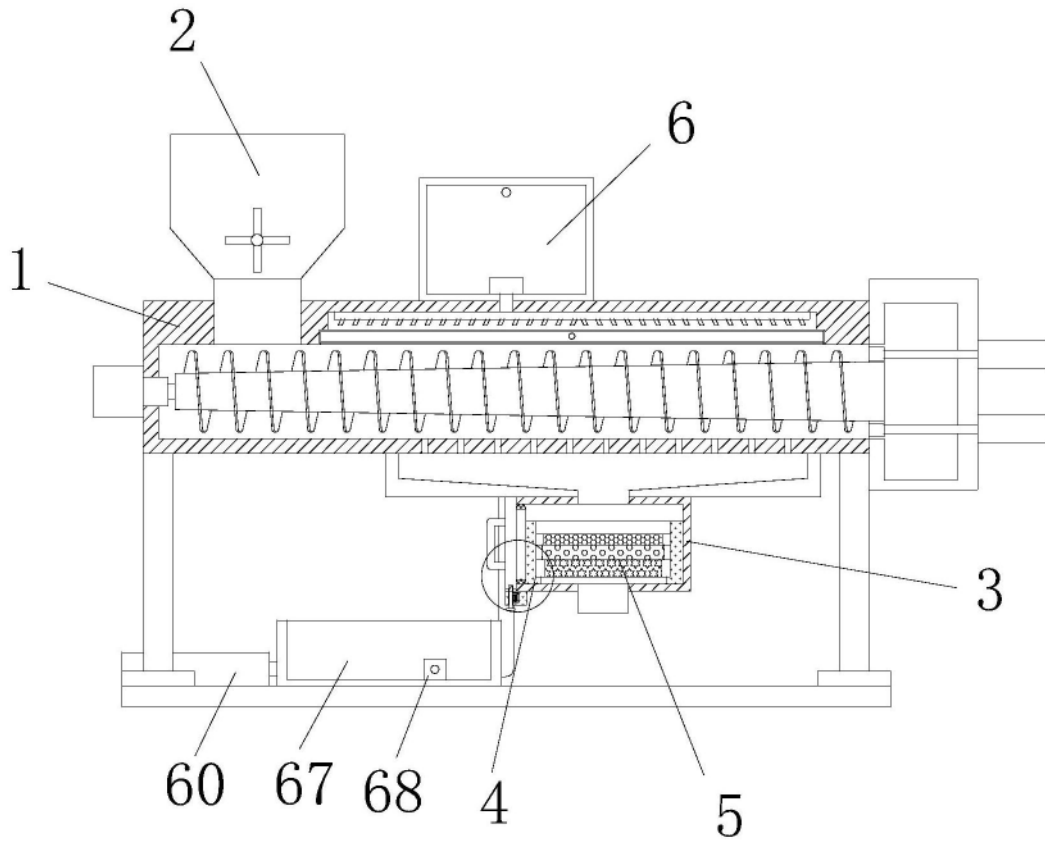


图2

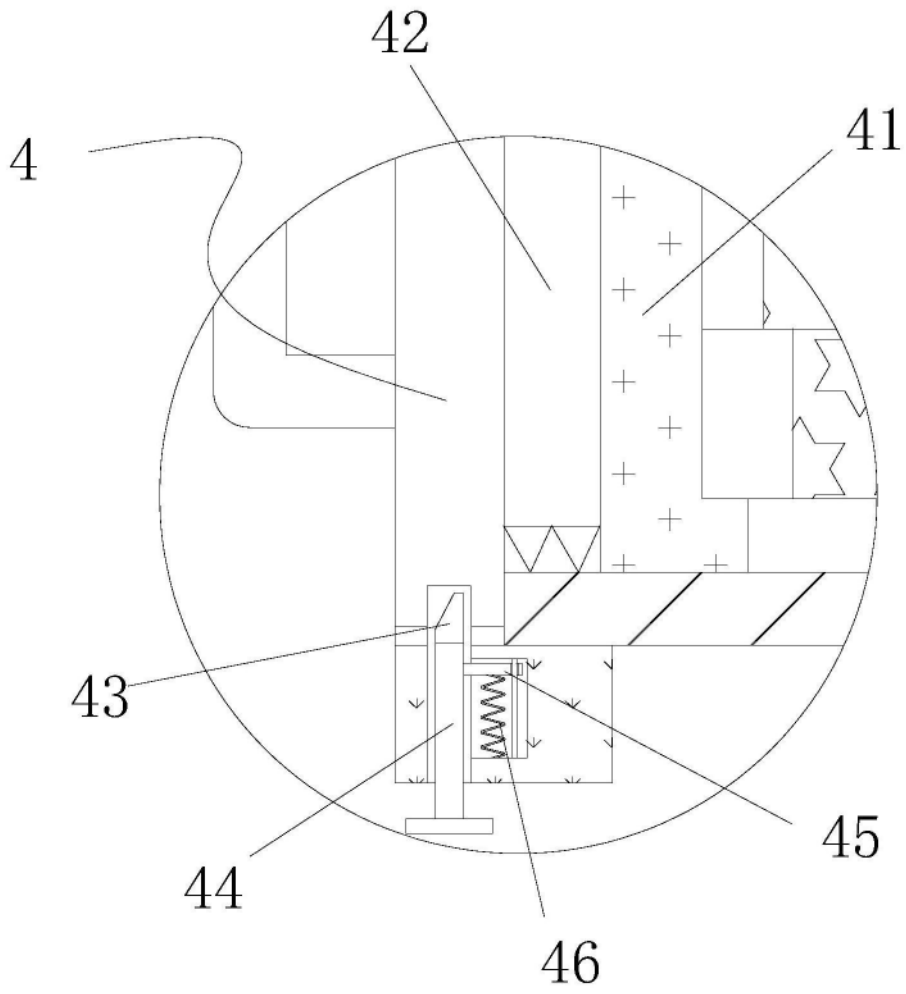


图3

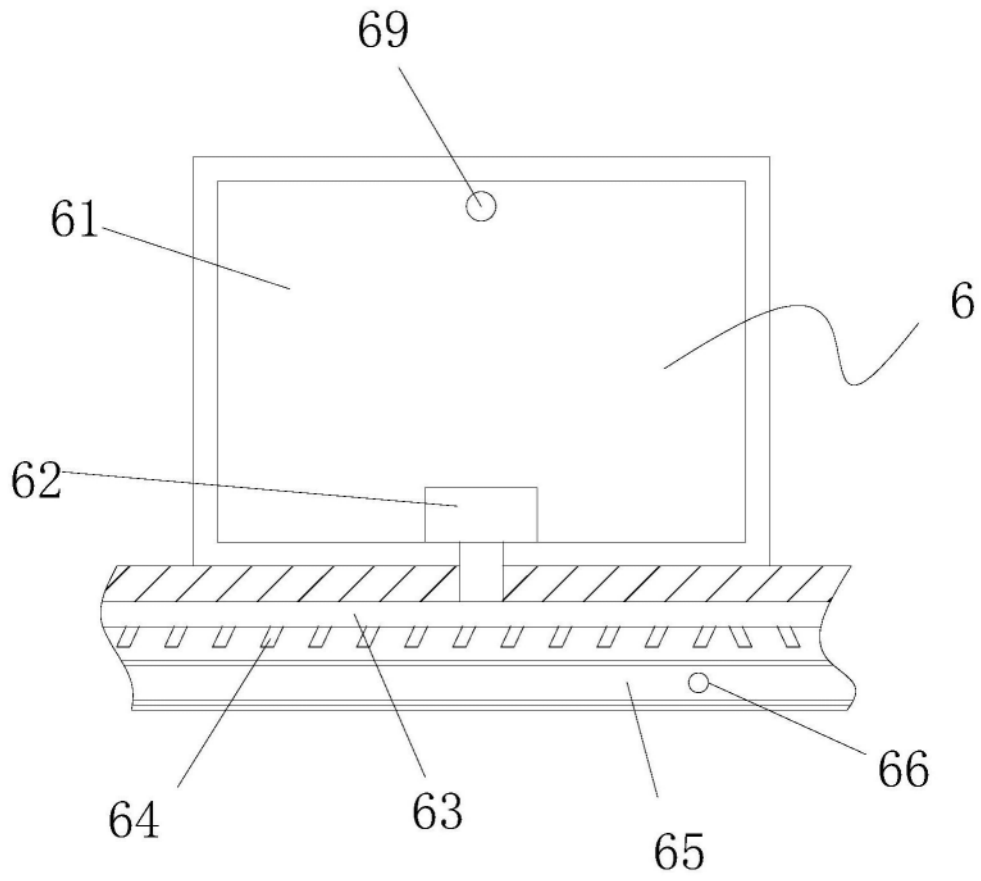


图4