

(19) 日本国特許庁(JP)

(12) 特 許 公 報(B2)

(11) 特許番号

特許第6807672号  
(P6807672)

(45) 発行日 令和3年1月6日(2021.1.6)

(24) 登録日 令和2年12月10日(2020.12.10)

(51) Int.Cl. F 1  
**A 6 3 F 5/04 (2006.01)**  
 A 6 3 F 5/04 6 6 1  
 A 6 3 F 5/04 6 1 1 B

請求項の数 2 (全 172 頁)

(21) 出願番号	特願2016-137966 (P2016-137966)	(73) 特許権者	000144153
(22) 出願日	平成28年7月12日 (2016.7.12)		株式会社三共
(65) 公開番号	特開2018-7786 (P2018-7786A)		東京都渋谷区渋谷三丁目29番14号
(43) 公開日	平成30年1月18日 (2018.1.18)	(74) 代理人	100098729
審査請求日	令和1年6月3日 (2019.6.3)		弁理士 重信 和男
		(74) 代理人	100163212
			弁理士 溝淵 良一
		(74) 代理人	100204467
			弁理士 石川 好文
		(74) 代理人	100156535
			弁理士 堅田 多恵子
		(74) 代理人	100206656
			弁理士 林 修身
		(74) 代理人	100206911
			弁理士 大久保 岳彦

最終頁に続く

(54) 【発明の名称】 遊技機

(57) 【特許請求の範囲】

【請求項1】

各々が識別可能な複数種類の識別情報を変動表示可能な可変表示部を備え、  
 前記可変表示部の変動表示を停止することで表示結果を導出し、該表示結果に応じて入賞が発生可能な遊技機において、

遊技の制御を行う遊技制御手段と、

前記遊技制御手段から送信された制御情報に基づいて演出を行う演出制御手段と、

遊技者が表示結果を導出させるために操作する導出操作手段と、

前記遊技制御手段に制御される第1報知手段と、

前記演出制御手段に制御される第2報知手段と、

を備え、

前記遊技制御手段は、

導出を許容する表示結果を決定する事前決定手段と、

表示結果を導出する制御を行う手段であって、前記事前決定手段の決定結果が複数種類の特定決定結果のうちいずれかの種類の特定決定結果となった場合において、該特定決定結果の種類に応じた操作態様にて前記導出操作手段の操作がされたときに、該特定決定結果の種類に応じた操作態様以外の操作態様にて前記導出操作手段の操作がされたときよりも遊技者にとって有利な表示結果を導出する制御を行う導出制御手段と、

前記事前決定手段の決定結果がいずれかの種類の特定決定結果となったときに、該特定決定結果の種類に応じた操作態様に対応する遊技操作態様情報を前記第1報知手段に報

知らせる制御を行うことが可能な第1報知制御手段と、

前記事前決定手段の決定結果がいずれかの種類の特定決定結果となり、該特定決定結果の種類に応じた操作態様に対応する遊技操作態様情報を前記第1報知手段に報知させる場合に、該特定決定結果の種類に応じた操作態様を特定可能な操作態様制御情報を前記演出制御手段に対して送信する操作態様制御情報送信手段と、

を含み、

前記演出制御手段は、前記操作態様制御情報を受信したときに、該操作態様制御情報から特定される特定決定結果の種類に応じた操作態様に対応する演出操作態様情報を前記第2報知手段に報知させる制御を行う第2報知制御手段を含み、

前記操作態様制御情報送信手段は、前記第1報知手段により前記遊技操作態様情報の報知が開始される前に、前記操作態様制御情報を前記演出制御手段に対して送信し、

前記第1報知制御手段は、

遊技操作態様情報の報知を開始させた後、該遊技操作態様情報に対応する操作態様で前記演出操作手段が操作された場合に、該遊技操作態様情報の報知を継続させる制御を行い、

遊技操作態様情報の報知を開始させた後、該遊技操作態様情報に対応する操作態様とは異なる操作態様で前記演出操作手段が操作された場合にも、該遊技操作態様情報の報知を継続させる制御を行い、

前記第2報知制御手段は、

演出操作態様情報の報知を開始させた後、該演出操作態様情報に対応する操作態様で前記演出操作手段が操作された場合に、該演出操作態様情報の報知を継続させる制御を行い、

演出操作態様情報の報知を開始させた後、該演出操作態様情報に対応する操作態様とは異なる操作態様で前記演出操作手段が操作された場合に、該演出操作態様情報の報知を終了させる制御を行い、

前記遊技制御手段は、

プログラムを実行可能であり、

前記プログラムを記憶可能な第1記憶領域を有する第1記憶手段と、

前記プログラムに基づく制御を行う際に用いる変動データを記憶可能な第2記憶領域を有する第2記憶手段と、

遊技用価値の付与を伴う付与入賞が発生したときに、該付与入賞の種類に応じた数の遊技用価値を付与する遊技用価値付与手段と、

遊技者にとって有利に制御する有利制御手段と、

特定期間において付与された遊技用価値の総数である特定期間付与総数に占める特定期間のうち有利に制御された期間において付与された遊技用価値の総数である特定有利期間付与総数の割合である特定有利期間付与割合を算出する算出手段と、

前記算出手段が前記特定有利期間付与割合を算出するのに必要な数値を更新する数値更新手段と、

前記特定期間付与総数が上限値を超える場合に、前記特定期間付与総数及び前記特定有利期間付与総数の更新を停止することで、前記特定期間付与総数が上限値を超えることを回避する超過回避手段と、

を含み、

前記数値更新手段は、付与入賞が発生する表示結果が導出されたときに遊技用価値の付与が完了するのを待つことなく前記特定有利期間付与割合を算出するのに必要な数値を更新し、

前記第1記憶領域は、

遊技を進行するための第1プログラムが記憶される第1プログラム領域と、

前記特定有利期間付与割合を算出するための第2プログラムが記憶される第2プログラム領域と、

を含み、

10

20

30

40

50

前記第 2 記憶領域は、

前記第 1 プログラムに基づく制御を行う際に用いる第 1 変動データを記憶可能な第 1 変動データ領域と、

前記第 2 プログラムに基づく制御を行う際に用いる第 2 変動データを記憶可能な第 2 変動データ領域と、

を含み、

前記遊技制御手段は、

前記第 1 プログラムに基づく制御を行う際に、前記第 1 変動データを参照及び更新し、前記第 2 変動データを参照するが更新せず、

前記第 2 プログラムに基づく制御を行う際に、前記第 2 変動データを参照及び更新し、前記第 1 変動データを参照するが更新せず、

前記遊技機は、前記算出手段により算出された前記特定有利期間付与割合を特定可能に報知する特定報知手段

を備える、遊技機。

#### 【請求項 2】

各々が識別可能な複数種類の識別情報を変動表示可能な可変表示部を備え、

前記可変表示部の変動表示を停止することで表示結果を導出し、該表示結果に応じて入賞が発生可能な遊技機において、

遊技の制御を行う遊技制御手段と、

前記遊技制御手段から送信された制御情報に基づいて演出を行う演出制御手段と、

遊技者が表示結果を導出させるために操作する導出操作手段と、

前記遊技制御手段に制御される第 1 報知手段と、

前記演出制御手段に制御される第 2 報知手段と、

を備え、

前記遊技制御手段は、

導出を許容する表示結果を決定する事前決定手段と、

表示結果を導出する制御を行う手段であって、前記事前決定手段の決定結果が複数種類の特定決定結果のうちいずれかの種類の特定決定結果となった場合において、該特定決定結果の種類に応じた操作態様にて前記導出操作手段の操作がされたときに、該特定決定結果の種類に応じた操作態様以外の操作態様にて前記導出操作手段の操作がされたときよりも遊技者にとって有利な表示結果を導出する制御を行う導出制御手段と、

前記事前決定手段の決定結果がいずれかの種類の特定決定結果となったときに、該特定決定結果の種類に応じた操作態様に対応する遊技操作態様情報を前記第 1 報知手段に報知させる制御を行うことが可能な第 1 報知制御手段と、

前記事前決定手段の決定結果がいずれかの種類の特定決定結果となり、該特定決定結果の種類に応じた操作態様に対応する遊技操作態様情報を前記第 1 報知手段に報知させる場合に、該特定決定結果の種類に応じた操作態様を特定可能な操作態様制御情報を前記演出制御手段に対して送信する操作態様制御情報送信手段と、

を含み、

前記演出制御手段は、前記操作態様制御情報を受信したときに、該操作態様制御情報から特定される特定決定結果の種類に応じた操作態様に対応する演出操作態様情報を前記第 2 報知手段に報知させる制御を行う第 2 報知制御手段を含み、

前記操作態様制御情報送信手段は、前記第 1 報知手段により前記遊技操作態様情報の報知が開始される前に、前記操作態様制御情報を前記演出制御手段に対して送信し、

前記第 1 報知制御手段は、

遊技操作態様情報の報知を開始させた後、該遊技操作態様情報に対応する操作態様で前記導出操作手段が操作された場合に、該遊技操作態様情報の報知を継続させる制御を行い、

遊技操作態様情報の報知を開始させた後、該遊技操作態様情報に対応する操作態様とは異なる操作態様で前記導出操作手段が操作された場合にも、該遊技操作態様情報の報知

10

20

30

40

50

を継続させる制御を行い、

前記第 2 報知制御手段は、

演出操作態様情報の報知を開始させた後、該演出操作態様情報に対応する操作態様で前記導出操作手段が操作された場合に、該演出操作態様情報の報知を継続させる制御を行い、

演出操作態様情報の報知を開始させた後、該演出操作態様情報に対応する操作態様とは異なる操作態様で前記導出操作手段が操作された場合に、該演出操作態様情報の報知を終了させる制御を行い、

前記遊技制御手段は、

プログラムを実行可能であり、

前記プログラムを記憶可能な第 1 記憶領域を有する第 1 記憶手段と、

前記プログラムに基づく制御を行う際に用いる変動データを記憶可能な第 2 記憶領域を有する第 2 記憶手段と、

遊技者にとって有利に制御する有利制御手段と、

特定期間におけるゲーム数である特定ゲーム数に占める特定期間のうち有利に制御されたゲーム数である特定有利ゲーム数の割合である特定有利期間ゲーム数割合を算出する算出手段と、

前記算出手段が前記特定有利期間ゲーム数割合を算出するのに必要な数値を更新する数値更新手段と、

前記特定ゲーム数が上限値を超える場合に、前記特定ゲーム数及び前記特定有利ゲーム数の更新を停止することで、前記特定ゲーム数が上限値を超えることを回避する超過回避手段と、

を含み、

前記数値更新手段は、付与入賞が発生する表示結果が導出されたときに遊技用価値の付与が完了するのを待つことなく前記特定有利期間ゲーム数割合を算出するのに必要な数値を更新し、

前記第 1 記憶領域は、

遊技を進行するための第 1 プログラムが記憶される第 1 プログラム領域と、

前記特定有利期間ゲーム数割合を算出するための第 2 プログラムが記憶される第 2 プログラム領域と、

を含み、

前記第 2 記憶領域は、

前記第 1 プログラムに基づく制御を行う際に用いる第 1 変動データを記憶可能な第 1 変動データ領域と、

前記第 2 プログラムに基づく制御を行う際に用いる第 2 変動データを記憶可能な第 2 変動データ領域と、

を含み、

前記遊技制御手段は、

前記第 1 プログラムに基づく制御を行う際に、前記第 1 変動データを参照及び更新し、前記第 2 変動データを参照するが更新せず、

前記第 2 プログラムに基づく制御を行う際に、前記第 2 変動データを参照及び更新し、前記第 1 変動データを参照するが更新せず、

前記遊技機は、前記算出手段により算出された前記特定有利期間ゲーム数割合を特定可能に報知する特定報知手段

を備える、遊技機。

【発明の詳細な説明】

【技術分野】

【0001】

本発明は、パチンコ遊技機やスロットマシン等の遊技機に関する。

【背景技術】

10

20

30

40

50

## 【 0 0 0 2 】

この種の遊技機としては、予め定められた設計値に基づいて遊技者にとって有利な状態に制御されるようになっている（例えば、特許文献 1 参照）。

## 【 先行技術文献 】

## 【 特許文献 】

## 【 0 0 0 3 】

【 特許文献 1 】 特許第 5 7 7 0 9 2 2 号公報

## 【 発明の概要 】

## 【 発明が解決しようとする課題 】

## 【 0 0 0 4 】

特許文献 1 に記載の遊技機では、遊技店に設置された後は、予め定められた設計値に基づいて有利に制御されているか否かを確認することが困難であった。

## 【 0 0 0 5 】

本発明は、このような問題点に着目してなされたものであり、予め定められた設計値に基づいて有利に制御されているか否かを確認することができる遊技機を提供することを目的とする。

## 【 課題を解決するための手段 】

## 【 0 0 0 6 】

上記課題を解決するために、本発明の請求項 1 の遊技機は、  
各々が識別可能な複数種類の識別情報を変動表示可能な可変表示部を備え、  
前記可変表示部の変動表示を停止することで表示結果を導出し、該表示結果に応じて入賞が発生可能な遊技機において、

遊技の制御を行う遊技制御手段と、

前記遊技制御手段から送信された制御情報に基づいて演出を行う演出制御手段と、

遊技者が表示結果を導出させるために操作する導出操作手段と、

前記遊技制御手段に制御される第 1 報知手段と、

前記演出制御手段に制御される第 2 報知手段と、

を備え、

前記遊技制御手段は、

導出を許容する表示結果を決定する事前決定手段と、

表示結果を導出する制御を行う手段であって、前記事前決定手段の決定結果が複数種類の特定決定結果のうちいずれかの種類の特定決定結果となった場合において、該特定決定結果の種類に応じた操作態様にて前記導出操作手段の操作がされたときに、該特定決定結果の種類に応じた操作態様以外の操作態様にて前記導出操作手段の操作がされたときよりも遊技者にとって有利な表示結果を導出する制御を行う導出制御手段と、

前記事前決定手段の決定結果がいずれかの種類の特定決定結果となったときに、該特定決定結果の種類に応じた操作態様に対応する遊技操作態様情報を前記第 1 報知手段に報知させる制御を行うことが可能な第 1 報知制御手段と、

前記事前決定手段の決定結果がいずれかの種類の特定決定結果となり、該特定決定結果の種類に応じた操作態様に対応する遊技操作態様情報を前記第 1 報知手段に報知させる場合に、該特定決定結果の種類に応じた操作態様を特定可能な操作態様制御情報を前記演出制御手段に対して送信する操作態様制御情報送信手段と、

を含み、

前記演出制御手段は、前記操作態様制御情報を受信したときに、該操作態様制御情報から特定される特定決定結果の種類に応じた操作態様に対応する演出操作態様情報を前記第 2 報知手段に報知させる制御を行う第 2 報知制御手段を含み、

前記操作態様制御情報送信手段は、前記第 1 報知手段により前記遊技操作態様情報の報知が開始される前に、前記操作態様制御情報を前記演出制御手段に対して送信し、

前記第 1 報知制御手段は、

遊技操作態様情報の報知を開始させた後、該遊技操作態様情報に対応する操作態様で

10

20

30

40

50

前記導出操作手段が操作された場合に、該遊技操作態様情報の報知を継続させる制御を行い、

遊技操作態様情報の報知を開始させた後、該遊技操作態様情報に対応する操作態様とは異なる操作態様で前記導出操作手段が操作された場合にも、該遊技操作態様情報の報知を継続させる制御を行い、

前記第2報知制御手段は、

演出操作態様情報の報知を開始させた後、該演出操作態様情報に対応する操作態様で前記導出操作手段が操作された場合に、該演出操作態様情報の報知を継続させる制御を行い、

演出操作態様情報の報知を開始させた後、該演出操作態様情報に対応する操作態様とは異なる操作態様で前記導出操作手段が操作された場合に、該演出操作態様情報の報知を終了させる制御を行い、

前記遊技制御手段は、

プログラムを実行可能であり、

前記プログラムを記憶可能な第1記憶領域を有する第1記憶手段と、

前記プログラムに基づく制御を行う際に用いる変動データを記憶可能な第2記憶領域を有する第2記憶手段と、

遊技用価値の付与を伴う付与入賞が発生したときに、該付与入賞の種類に応じた数の遊技用価値を付与する遊技用価値付与手段と、

遊技者にとって有利に制御する有利制御手段と、

特定期間において付与された遊技用価値の総数である特定期間付与総数に占める特定期間のうち有利に制御された期間において付与された遊技用価値の総数である特定有利期間付与総数の割合である特定有利期間付与割合を算出する算出手段と、

前記算出手段が前記特定有利期間付与割合を算出するのに必要な数値を更新する数値更新手段と、

前記特定期間付与総数が上限値を超える場合に、前記特定期間付与総数及び前記特定有利期間付与総数の更新を停止することで、前記特定期間付与総数が上限値を超えることを回避する超過回避手段と、

を含み、

前記数値更新手段は、付与入賞が発生する表示結果が導出されたときに遊技用価値の付与が完了するのを待つことなく前記特定有利期間付与割合を算出するのに必要な数値を更新し、

前記第1記憶領域は、

遊技を進行するための第1プログラムが記憶される第1プログラム領域と、

前記特定有利期間付与割合を算出するための第2プログラムが記憶される第2プログラム領域と、

を含み、

前記第2記憶領域は、

前記第1プログラムに基づく制御を行う際に用いる第1変動データを記憶可能な第1変動データ領域と、

前記第2プログラムに基づく制御を行う際に用いる第2変動データを記憶可能な第2変動データ領域と、

を含み、

前記遊技制御手段は、

前記第1プログラムに基づく制御を行う際に、前記第1変動データを参照及び更新し、前記第2変動データを参照するが更新せず、

前記第2プログラムに基づく制御を行う際に、前記第2変動データを参照及び更新し、前記第1変動データを参照するが更新せず、

前記遊技機は、前記算出手段により算出された前記特定有利期間付与割合を特定可能に報知する特定報知手段を備える

10

20

30

40

50

ことを特徴としている。

この特徴によれば、特定期間において付与された遊技用価値の総数である特定期間付与総数に占める特定期間のうち有利に制御された期間において付与された遊技用価値の総数である特定有利期間付与総数の割合である特定有利期間付与割合が算出され、報知手段により特定可能に報知されるので、市場に出荷された後も予め定められた設計値に基づいて有利に制御されているか否かを確認することができる。

本発明の請求項2の遊技機は、

各々が識別可能な複数種類の識別情報を変動表示可能な可変表示部を備え、

前記可変表示部の変動表示を停止することで表示結果を導出し、該表示結果に応じて入賞が発生可能な遊技機において、

遊技の制御を行う遊技制御手段と、

前記遊技制御手段から送信された制御情報に基づいて演出を行う演出制御手段と、

遊技者が表示結果を導出させるために操作する導出操作手段と、

前記遊技制御手段に制御される第1報知手段と、

前記演出制御手段に制御される第2報知手段と、

を備え、

前記遊技制御手段は、

導出を許容する表示結果を決定する事前決定手段と、

表示結果を導出する制御を行う手段であって、前記事前決定手段の決定結果が複数種類の特定決定結果のうちいずれかの種類の特定決定結果となった場合において、該特定決定結果の種類に応じた操作態様にて前記導出操作手段の操作がされたときに、該特定決定結果の種類に応じた操作態様以外の操作態様にて前記導出操作手段の操作がされたときよりも遊技者にとって有利な表示結果を導出する制御を行う導出制御手段と、

前記事前決定手段の決定結果がいずれかの種類の特定決定結果となったときに、該特定決定結果の種類に応じた操作態様に対応する遊技操作態様情報を前記第1報知手段に報知させる制御を行うことが可能な第1報知制御手段と、

前記事前決定手段の決定結果がいずれかの種類の特定決定結果となり、該特定決定結果の種類に応じた操作態様に対応する遊技操作態様情報を前記第1報知手段に報知させる場合に、該特定決定結果の種類に応じた操作態様を特定可能な操作態様制御情報を前記演出制御手段に対して送信する操作態様制御情報送信手段と、

を含み、

前記演出制御手段は、前記操作態様制御情報を受信したときに、該操作態様制御情報から特定される特定決定結果の種類に応じた操作態様に対応する演出操作態様情報を前記第2報知手段に報知させる制御を行う第2報知制御手段を含み、

前記操作態様制御情報送信手段は、前記第1報知手段により前記遊技操作態様情報の報知が開始される前に、前記操作態様制御情報を前記演出制御手段に対して送信し、

前記第1報知制御手段は、

遊技操作態様情報の報知を開始させた後、該遊技操作態様情報に対応する操作態様で前記導出操作手段が操作された場合に、該遊技操作態様情報の報知を継続させる制御を行い、

遊技操作態様情報の報知を開始させた後、該遊技操作態様情報に対応する操作態様とは異なる操作態様で前記導出操作手段が操作された場合にも、該遊技操作態様情報の報知を継続させる制御を行い、

前記第2報知制御手段は、

演出操作態様情報の報知を開始させた後、該演出操作態様情報に対応する操作態様で前記導出操作手段が操作された場合に、該演出操作態様情報の報知を継続させる制御を行い、

演出操作態様情報の報知を開始させた後、該演出操作態様情報に対応する操作態様とは異なる操作態様で前記導出操作手段が操作された場合に、該演出操作態様情報の報知を終了させる制御を行い、

10

20

30

40

50

前記遊技制御手段は、  
 プログラムを実行可能であり、  
 前記プログラムを記憶可能な第1記憶領域を有する第1記憶手段と、  
 前記プログラムに基づく制御を行う際に用いる変動データを記憶可能な第2記憶領域を有する第2記憶手段と、  
 遊技者にとって有利に制御する有利制御手段と、  
 特定期間におけるゲーム数である特定ゲーム数に占める特定期間のうち有利に制御されたゲーム数である特定有利ゲーム数の割合である特定有利期間ゲーム数割合を算出する算出手段と、  
前記算出手段が前記特定有利期間ゲーム数割合を算出するのに必要な数値を更新する数値更新手段と、

10

前記特定ゲーム数が上限値を超える場合に、前記特定ゲーム数及び前記特定有利ゲーム数の更新を停止することで、前記特定ゲーム数が上限値を超えることを回避する超過回避手段と、

を含み、

前記数値更新手段は、付与入賞が発生する表示結果が導出されたときに遊技用価値の付与が完了するのを待つことなく前記特定有利期間ゲーム数割合を算出するのに必要な数値を更新し、

前記第1記憶領域は、

遊技を進行するための第1プログラムが記憶される第1プログラム領域と、

前記特定有利期間ゲーム数割合を算出するための第2プログラムが記憶される第2プログラム領域と、

を含み、

前記第2記憶領域は、

前記第1プログラムに基づく制御を行う際に用いる第1変動データを記憶可能な第1変動データ領域と、

前記第2プログラムに基づく制御を行う際に用いる第2変動データを記憶可能な第2変動データ領域と、

を含み、

前記遊技制御手段は、

前記第1プログラムに基づく制御を行う際に、前記第1変動データを参照及び更新し、前記第2変動データを参照するが更新せず、

前記第2プログラムに基づく制御を行う際に、前記第2変動データを参照及び更新し、前記第1変動データを参照するが更新せず、

前記遊技機は、前記算出手段により算出された前記特定有利期間ゲーム数割合を特定可能に報知する特定報知手段を備える

ことを特徴としている。

この特徴によれば、特定期間におけるゲーム数である特定ゲーム数に占める特定期間のうち有利に制御されたゲーム数である特定有利ゲーム数の割合である特定有利期間ゲーム数割合が算出され、報知手段により特定可能に報知されるので、市場に出荷された後も予め定められた設計値に基づいて有利に制御されているか否かを確認することができる。

40

【0008】

尚、本発明は、本発明の請求項に記載された発明特定事項のみを有するものであって良いし、本発明の請求項に記載された発明特定事項とともに該発明特定事項以外の構成を有するものであっても良い。

【図面の簡単な説明】

【0009】

【図1】本発明が適用された実施例のスロットマシンの正面図である。

【図2】スロットマシンの内部構造を示す斜視図である。

【図3】リールの図柄配列を示す図である。

50



【図4】スロットマシンの構成を示すブロック図である。

【図5】メイン制御部の構成を示すブロック図である。

【図6】メイン制御部が搭載するROM及びRAMのメモリマップを示す図である。

【図7】メイン制御部が搭載するROM及びRAMのメモリマップの詳細を示す図である。

【図8】遊技プログラム及び非遊技プログラムの構成を示す図である。

【図9】遊技領域と非遊技領域との関係を示す図である。

【図10】(a)は、メイン処理の実行中に遊技プログラムに基づく処理から非遊技プログラムを呼び出す際の処理の流れを示すフローチャートであり、(b)は、タイマ割込処理の実行中に遊技プログラムに基づく処理から非遊技プログラムを呼び出す際の処理の流れを示すフローチャートである。

10

【図11】メイン制御部が実行する初期設定処理の制御内容を示すフローチャートである。

【図12】メイン制御部が実行する設定変更処理の制御内容を示すフローチャートである。

【図13】メイン制御部が実行する遊技領域初期化処理の制御内容を示すフローチャートである。

【図14】メイン制御部が実行する非遊技領域初期化処理の制御内容を示すフローチャートである。

【図15】メイン制御部が実行するメイン処理の制御内容を示すフローチャートである。

20

【図16】メイン制御部が実行するタイマ割込処理(メイン)の制御内容を示すフローチャートである。

【図17】メイン制御部が実行するタイマ割込処理(メイン)の制御内容を示すフローチャートである。

【図18】メイン制御部が実行する電断処理(メイン)の制御内容を示すフローチャートである。

【図19】メイン制御部が、第1の条件、第2の条件の成立時に初期化するRAMの領域を示す図である。

【図20】メイン制御部がタイマカウンタの値を判定する際の制御内容を示すフローチャートである。

30

【図21】RAMにおけるタイマカウンタの格納領域を示す図である。

【図22】メイン制御部が実行する時間カウンタ更新処理の制御内容を示すフローチャートである。

【図23】タイマ割込処理の実行中に遊技プログラムに基づく処理から非遊技プログラムを呼び出す際の処理の流れの変形例を示すフローチャートである。

【図24】内部抽選における抽選対象役のうち再遊技に関する抽選対象役について、抽選対象となる遊技状態、設定差及びAT抽選の有無、及びナビ対象となるか否かについて説明するための図である。

【図25】内部抽選における抽選対象役であって、小役及び特別役に関する抽選対象役のうちATの制御に関連する抽選対象役について、抽選対象となる遊技状態、設定差及びAT抽選の有無、及びナビ対象となるか否かについて説明するための図である。

40

【図26】内部抽選における抽選対象役であって、小役及び特別役に関する抽選対象役のうちATの制御に関連しない抽選対象役について、抽選対象となる遊技状態、設定差及びAT抽選の有無、及びナビ対象となるか否かについて説明するための図である。

【図27】遊技状態の遷移を説明するための図である。

【図28】遊技状態の概要を示す図である。

【図29】抽選対象役により停止操作態様に応じて停止する図柄組合せについて説明するための図である。

【図30】抽選対象役により停止操作態様に応じて停止する図柄組合せについて説明するための図である。

50

【図 3 1】メイン制御部が送信する第 1 の内部当選コマンドにおける特別役の当選番号、送信用当選番号、及びナビ番号を示す図である。

【図 3 2】メイン制御部が送信する第 2 の内部当選コマンドにおける小役及び再遊技役の当選番号、送信用当選番号、及びナビ番号を示す図である。

【図 3 3】メイン制御部が行う内部当選コマンド設定処理の制御内容を示すフローチャートである。

【図 3 4】メイン制御部がナビ報知により報知するナビ番号を示す図である。

【図 3 5】メイン制御部が行う押し順コマンド設定処理の制御内容を示すフローチャートである。

【図 3 6】メイン制御部が行う入賞判定コマンド設定処理の制御内容を示すフローチャートである。

10

【図 3 7】リール回転処理における停止操作有効化条件の成立タイミングを説明するためのタイミングチャートである。

【図 3 8】リール回転処理における停止操作有効化条件の成立タイミングを説明するためのタイミングチャートである。

【図 3 9】リール回転処理におけるリール回転エラーの成立タイミングを説明するためのタイミングチャートである。

【図 4 0】電断復帰後のリール回転処理における停止操作有効化条件の成立タイミングを説明するためのタイミングチャートである。

【図 4 1】遊技補助表示器の構成を示す図である。

20

【図 4 2】ナビ報知による報知態様を示す図である。

【図 4 3】ナビ報知による報知態様の変形例 1、2 を示す図である。

【図 4 4】エラー報知による報知態様を示す図である。

【図 4 5】ゲーム中における遊技補助表示器の表示態様の切替タイミングについて説明するための図である。

【図 4 6】電断前後における遊技補助表示器の表示態様の切替タイミングについて説明するための図である。

【図 4 7】ゲームの制御におけるリールモータの励磁パターンの選択状況を示すタイミングチャートである。

【図 4 8】エラー発生時における遊技補助表示器の表示態様の切替タイミングについて説明するための図である。

30

【図 4 9】遊技補助表示器の表示態様の切替に関する制御について制御の流れを説明するための図である。

【図 5 0】遊技補助表示器の表示態様の切替に関する制御の変形例について制御の流れを説明するための図である。

【図 5 1】スロットマシンと試験装置との間で入出力される信号を示す図である。

【図 5 2】スロットマシンの内部構造図を示す筐体の正面図である。

【図 5 3】遊技機情報表示器の表示例を示す図である。

【図 5 4】遊技機情報表示器に表示されるデータの集計方法を示す図である。

【図 5 5】抽出処理において抽出されるデータを示す図である。

40

【図 5 6】実施例 2 におけるナビ報知による報知態様について説明するための図である。

【発明を実施するための形態】

【0010】

本発明に係るスロットマシンを実施するための形態を実施例に基づいて以下に説明する。

【実施例 1】

【0011】

本発明が適用されたスロットマシンの実施例 1 について図面を用いて説明すると、本実施例のスロットマシン 1 は、図 1 に示すように、前面が開口する筐体 1 a と、この筐体 1 a の側端に回動自在に枢支された前面扉 1 b と、から構成されている。

50

## 【 0 0 1 2 】

本実施例のスロットマシン 1 の筐体 1 a の内部には、図 2 に示すように、外周に複数種の図柄が配列されたリール 2 L、2 C、2 R（以下、左リール、中リール、右リール）が水平方向に並設されており、図 1 に示すように、これらリール 2 L、2 C、2 R に配列された図柄のうち連続する 3 つの図柄が前面扉 1 b に設けられた透視窓 3 から見えるように配置されている。

## 【 0 0 1 3 】

リール 2 L、2 C、2 R の外周部には、図 3 に示すように、それぞれ「赤 7」、「青 7」、「白 7」、「BAR」、「スイカ」、「チェリー a」、「チェリー b」、「ベル」、「リプレイ a」、「リプレイ b」、「プラム」といった互いに識別可能な複数種類の図柄が所定の順序で、それぞれ 2 1 個ずつ描かれている。リール 2 L、2 C、2 R の外周部に描かれた図柄は、前面扉 1 b の略中央に設けられた透視窓 3 において各々上中下三段に表示される。

10

## 【 0 0 1 4 】

各リール 2 L、2 C、2 R は、各々対応して設けられたリールモータ 3 2 L、3 2 C、3 2 R（図 4 参照）によって回転されることで、各リール 2 L、2 C、2 R の図柄が透視窓 3 に連続的に変化しつつ表示される一方で、各リール 2 L、2 C、2 R の回転が停止されることで、透視窓 3 に 3 つの連続する図柄が表示結果として導出表示されるようになっている。

## 【 0 0 1 5 】

リール 2 L、2 C、2 R の内側には、リール 2 L、2 C、2 R それぞれに対して、基準位置を検出するリールセンサ 3 3 L、3 3 C、3 3 R と、リール 2 L、2 C、2 R を背面から照射するリール LED 5 5 と、が設けられている。また、リール LED 5 5 は、リール 2 L、2 C、2 R の連続する 3 つの図柄に対応する 1 2 の LED からなり、各図柄をそれぞれ独立して照射可能とされている。

20

## 【 0 0 1 6 】

前面扉 1 b の各リール 2 L、2 C、2 R の手前側（遊技者側）の位置には、液晶表示器 5 1（図 1 参照）の表示領域 5 1 a が配置されている。液晶表示器 5 1 は、液晶素子に対して電圧が印加されていない状態で透過性を有する液晶パネルを有しており、表示領域 5 1 a の透視窓 3 に対応する透過領域 5 1 b 及び透視窓 3 を介して遊技者側から各リール 2 L、2 C、2 R が視認できるようになっている。

30

## 【 0 0 1 7 】

前面扉 1 b には、図 1 に示すように、メダルを投入可能なメダル投入部 4、メダルが払い出されるメダル払出口 9、クレジット（遊技者所有の遊技用価値として記憶されているメダル数）を用いて、その範囲内において遊技状態に応じて定められた規定数の賭数のうち最大の賭数を設定する際に操作される MAX BET スイッチ 6、クレジットとして記憶されているメダル及び賭数の設定に用いたメダルを精算する（クレジット及び賭数の設定に用いた分のメダルを返却させる）際に操作される精算スイッチ 1 0、ゲームを開始する際に操作されるスタートスイッチ 7、リール 2 L、2 C、2 R の回転を各々停止する際に操作されるストップスイッチ 8 L、8 C、8 R、演出に用いられる演出用スイッチ 5 6 が遊技者により操作可能にそれぞれ設けられている。

40

## 【 0 0 1 8 】

尚、本実施例では、回転を開始した 3 つのリール 2 L、2 C、2 R のうち、最初に停止するリールを第 1 停止リールと称し、また、その停止を第 1 停止と称する。同様に、2 番目に停止するリールを第 2 停止リールと称し、また、その停止を第 2 停止と称し、3 番目に停止するリールを第 3 停止リールと称し、また、その停止を第 3 停止あるいは最終停止と称する。

## 【 0 0 1 9 】

また、前面扉 1 b には、図 1 に示すように、クレジットとして記憶されているメダル枚数が表示されるクレジット表示器 1 1、入賞の発生により払い出されたメダル枚数やエラ

50

一発生時にその内容を示すエラーコード、後述のナビ報知によるリールの停止順を識別可能な情報等が表示される遊技補助表示器12、賭数が1設定されている旨を点灯により報知する1BETLED14、賭数が2設定されている旨を点灯により報知する2BETLED15、賭数が3設定されている旨を点灯により報知する3BETLED16、メダルの投入が可能な状態を点灯により報知する投入要求LED17、スタートスイッチ7の操作によるゲームのスタート操作が有効である旨を点灯により報知するスタート有効LED18、ウェイト(前回のゲーム開始から一定期間経過していないためにリールの回転開始を待機している状態)中である旨を点灯により報知するウェイト中LED19、リプレイゲーム中である旨を点灯により報知するリプレイ中LED20が設けられた遊技用表示部13が設けられている。

10

## 【0020】

MAXBETスイッチ6の内部には、MAXBETスイッチ6の操作による賭数の設定操作が有効である旨を点灯により報知するBETスイッチ有効LED21(図4参照)が設けられており、ストップスイッチ8L、8C、8Rの内部には、該当するストップスイッチ8L、8C、8Rによるリールの停止操作が有効である旨を点灯により報知する左、中、右停止有効LED22L、22C、22R(図4参照)がそれぞれ設けられており、演出用スイッチ56の内部には、演出用スイッチ56の操作が有効である旨を点灯により報知する演出用LED56a(図4参照)が設けられている。

## 【0021】

前面扉1bの内側には、図2に示すように、所定のキー操作により後述するエラー状態及び後述する打止状態を解除するためのリセット操作を検出するリセットスイッチ23、後述する設定値の変更中や設定値の確認中にその時点の設定値が表示される設定値表示器24、所定の契機に打止状態(リセット操作がなされるまでゲームの進行が規制される状態)に制御する打止機能の有効/無効を選択するための打止スイッチ36a、所定の契機に自動精算処理(クレジットとして記憶されているメダルを遊技者の操作によらず精算(返却)する処理)に制御する自動精算機能の有効/無効を選択するための自動精算スイッチ36b、メダル投入部4から投入されたメダルの流路を、筐体1aの内部に設けられた後述のホッパータンク34a(図2参照)側またはメダル払出口9側のいずれか一方に選択的に切り替えるための流路切替ソレノイド30、メダル投入部4から投入され、ホッパータンク34a側に流下したメダルを検出する投入メダルセンサ31、投入メダルセンサ31の上流側で異物の挿入を検出する投入口センサ26を有するメダルセレクトア29、前面扉1bの開放状態を検出するドア開放検出スイッチ25(図4参照)が設けられている。

20

30

## 【0022】

筐体1aの内部には、図2に示すように、前述したリール2L、2C、2R、リールモータ32L、32C、32R(図4参照)、各リール2L、2C、2Rのリール基準位置をそれぞれ検出可能なリールセンサ33L、33C、33R(図4参照)からなるリールユニット2、外部出力信号を出力するための外部出力基板1000(図4参照)、メダル投入部4から投入されたメダルを貯留するホッパータンク34a、ホッパータンク34aに貯留されたメダルをメダル払出口9より払い出すためのホッパーモータ34b(図4参照)、ホッパーモータ34bの駆動により払い出されたメダルを検出する払出センサ34c(図4参照)からなるホッパーユニット34、電源ボックス100が設けられている。

40

## 【0023】

ホッパーユニット34の側部には、ホッパータンク34aから溢れたメダルが貯留されるオーバーフロータンク35が設けられている。オーバーフロータンク35の内部には、貯留されたメダルが満タン状態となったことを検出する満タンセンサ35a(図4参照)が設けられている。

## 【0024】

電源ボックス100の前面には、図2に示すように、設定変更状態または設定確認状態に切り替えるための設定キースイッチ37、通常時においてはエラー状態や打止状態を解

50

除するためのリセットスイッチとして機能し、設定変更状態においては後述する内部抽選の当選確率（出玉率）の設定値を変更するための設定スイッチとして機能するリセット/設定スイッチ38、電源をon/offする際に操作される電源スイッチ39が設けられている。

#### 【0025】

尚、電源ボックス100は、筐体1aの内部に設けられており、さらに前面扉1bは、店員等が所持する所定のキー操作により開放可能な構成であるため、これら電源ボックス100の前面に設けられた設定キースイッチ37、リセット/設定スイッチ38、電源スイッチ39は、キーを所持する店員等の者のみが操作可能とされ、遊技者による操作ができないようになっている。また、所定のキー操作により検出されるリセットスイッチ23も同様である。特に、設定キースイッチ37は、キー操作により前面扉1bを開放したうえで、さらにキー操作を要することから、遊技場の店員のなかでも、設定キースイッチ37の操作を行うキーを所持する店員のみ操作が可能とされている。

10

#### 【0026】

本実施例のスロットマシン1においてゲームを行う場合には、まず、メダルをメダル投入部4から投入するか、あるいはクレジットを使用して賭数を設定する。クレジットを使用するにはMAXBETスイッチ6を操作すれば良い。遊技状態に応じて定められた規定数の賭数が設定されると、入賞ラインLN（図1参照）が有効となり、スタートスイッチ7の操作が有効な状態、すなわち、ゲームが開始可能な状態となる。尚、遊技状態に対応する規定数のうち最大数を超えてメダルが投入された場合には、その分はクレジットに加算される。

20

#### 【0027】

入賞ラインとは、各リール2L、2C、2Rの透視窓3に表示された図柄の組合せが入賞図柄の組合せであるかを判定するために設定されるラインである。本実施例では、図1に示すように、リール2Lの中段、リール2Cの中段、リール2Rの中段、すなわち中段に水平方向に並んだ図柄に跨って設定された入賞ラインLNのみが入賞ラインとして定められている。尚、本実施例では、1本の入賞ラインのみを適用しているが、複数の入賞ラインを適用しても良い。

#### 【0028】

また、本実施例では、入賞ラインLNに入賞を構成する図柄の組合せが揃ったことを認識しやすくするために、入賞ラインLNとは別に、無効ラインLM1~4を設定している。無効ラインLM1~4は、これら無効ラインLM1~4に揃った図柄の組合せによって入賞が判定されるものではなく、入賞ラインLNに特定の入賞を構成する図柄の組合せが揃った際に、無効ラインLM1~4のいずれかに入賞ラインLNに揃った場合に入賞となる図柄の組合せ（例えば、ベル ベル ベル）が揃う構成とすることで、入賞ラインLNに特定の入賞を構成する図柄の組合せが揃ったことを認識しやすくするものである。

30

#### 【0029】

本実施例では、図1に示すように、リール2Lの上段、リール2Cの上段、リール2Rの上段、すなわち上段に水平方向に並んだ図柄に跨って設定された無効ラインLM1、リール2Lの下段、リール2Cの下段、リール2Rの下段、すなわち下段に水平方向に並んだ図柄に跨って設定された無効ラインLM2、リール2Lの上段、リール2Cの中段、リール2Rの下段、すなわち右下がりに並んだ図柄に跨って設定された無効ラインLM3、リール2Lの下段、リール2Cの中段、リール2Rの上段、すなわち右上がりに並んだ図柄に跨って設定された無効ラインLM4の4種類が無効ラインLMとして定められている。

40

#### 【0030】

また、本実施例では、入賞役として、入賞ラインLNに役として定められた所定の図柄の組合せ（例えば、「ベル スイカ チェリーb」）が揃ったときに入賞するとともに、かつ所定の図柄組合せが揃うことにより無効ラインLM1~LM4のいずれかに所定の図柄組合せよりも認識しやすい指標となる図柄の組合せ（例えば、「スイカ スイカ スイ

50

カ」)が揃うことにより、無効ラインLM1～LM4のいずれかに揃った図柄の組合せによって入賞したように見せることが可能な役を含む。以下では、所定の図柄の組合せが入賞ラインLNに揃ったときに無効ラインLM1～LM4のいずれかに揃う図柄の組合せを、指標となる図柄の組合せと呼び、指標となる図柄の組合せを構成する図柄を指標図柄と呼ぶ。

【0031】

ゲームが開始可能な状態でスタートスイッチ7を操作すると、各リール2L、2C、2Rが回転し、各リール2L、2C、2Rの図柄が連続的に変動する。この状態でいずれかのストップスイッチ8L、8C、8Rを操作すると、対応するリール2L、2C、2Rの回転が停止し、透視窓3に表示結果が導出表示される。

10

【0032】

そして全てのリール2L、2C、2Rが停止されることで1ゲームが終了し、入賞ライン上に予め定められた図柄の組合せ(以下、役ともいう)が各リール2L、2C、2Rの表示結果として停止した場合には入賞が発生し、その入賞に応じて定められた枚数のメダルが遊技者に対して付与され、クレジットに加算される。また、クレジットが上限数(本実施例では50)に達した場合には、メダルが直接メダル払出口9(図1参照)から払い出されるようになっている。また、入賞ライン上に、遊技状態の移行を伴う図柄の組合せが各リール2L、2C、2Rの表示結果として停止した場合には図柄の組合せに応じた遊技状態に移行するようになっている。

20

【0033】

尚、本実施例では、スタートスイッチ7の操作が有効な状態でスタートスイッチ7の操作が検出されたときにゲームが開始し、全てのリールが停止したときにゲームが終了する。また、ゲームを実行するための1単位の制御(ゲーム制御)は、前回のゲームの終了に伴う全ての制御が完了したときに開始し、当該ゲームの終了に伴う全ての制御が完了したときに終了する。

【0034】

また、本実施例では、3つのリールを用いた構成を例示しているが、リールを1つのみ用いた構成、2つのリールを用いた構成、4つ以上のリールを用いた構成としても良く、2以上のリールを用いた構成においては、2以上の全てのリールに導出された表示結果の組合せに基づいて入賞を判定する構成とすれば良い。また、本実施例では、物理的なリールにて可変表示装置が構成されているが、液晶表示器などの画像表示装置にて可変表示装置が構成されていても良い。

30

【0035】

また、本実施例におけるスロットマシン1にあっては、ゲームが開始されて各リール2L、2C、2Rが回転して図柄の変動が開始した後、いずれかのストップスイッチ8L、8C、8Rが操作されたときに、当該ストップスイッチ8L、8C、8Rに対応するリールの回転が停止して図柄が停止表示される。ストップスイッチ8L、8C、8Rの操作から対応するリール2L、2C、2Rの回転を停止するまでの最大停止遅延時間は190ms(ミリ秒)である。

【0036】

リール2L、2C、2Rは、1分間に80回転し、 $80 \times 21$ (1リール当たりの図柄コマ数) = 1680コマ分の図柄を変動させるので、190msの間では最大で4コマの図柄を引き込むことができることとなる。つまり、停止図柄として選択可能なのは、ストップスイッチ8L、8C、8Rが操作されたときに表示されている図柄と、そこから4コマ先までにある図柄、合計5コマ分の図柄である。

40

【0037】

このため、例えば、ストップスイッチ8L、8C、8Rのいずれかが操作されたときに当該ストップスイッチに対応するリールの下段に表示されている図柄を基準とした場合、当該図柄から4コマ先までの図柄を下段に表示させることができるため、リール2L、2C、2R各々において、ストップスイッチ8L、8Rのうちいずれかが操作されたときに

50

当該ストップスイッチに対応するリールの中段に表示されている図柄を含めて5コマ以内に配置されている図柄を入賞ライン上に表示させることができる。

【0038】

以下では、特に区別する必要がない場合にはリール2L、2C、2Rを単にリールという場合がある。また、リール2Lを左リール、リール2Cを中リール、リール2Rを右リールという場合がある。また、ストップスイッチ8L、8C、8Rの操作によりリール2L、2C、2Rを停止させる操作を停止操作という場合がある。

【0039】

図4は、スロットマシン1の構成を示すブロック図である。スロットマシン1には、図4に示すように、遊技制御基板40、演出制御基板90、電源基板101が設けられており、遊技制御基板40によって遊技状態が制御され、演出制御基板90によって遊技状態に応じた演出が制御され、電源基板101によってスロットマシン1を構成する電気部品の駆動電源が生成され、各部に供給される。

10

【0040】

電源基板101には、外部からAC100Vの電源が供給されるとともに、このAC100Vの電源からスロットマシン1を構成する電気部品の駆動に必要な直流電圧が生成され、遊技制御基板40及び演出制御基板90に供給されるようになっている。また、電源基板101には、前述したホッパーモータ34b、払出センサ34c、満タンセンサ35a、設定キースイッチ37、リセット/設定スイッチ38、電源スイッチ39が接続されている。

20

【0041】

遊技制御基板40には、前述したMAXBETスイッチ6、スタートスイッチ7、ストップスイッチ8L、8C、8R、精算スイッチ10、リセットスイッチ23、打止スイッチ36a、自動精算スイッチ36b、投入メダルセンサ31、ドア開放検出スイッチ25、リールセンサ33L、33C、33Rが接続されているとともに、電源基板101を介して前述した払出センサ34c、満タンセンサ35a、設定キースイッチ37、リセット/設定スイッチ38が接続されており、これら接続されたスイッチ類の検出信号が入力されるようになっている。また、遊技制御基板40には、前述したクレジット表示器11、遊技補助表示器12、1~3BETLED14~16、投入要求LED17、スタート有効LED18、ウェイト中LED19、リプレイ中LED20、BETスイッチ有効LED21、左、中、右停止有効LED22L、22C、22R、設定値表示器24、流路切替ソレノイド30、リールモータ32L、32C、32Rが接続されているとともに、電源基板101を介して前述したホッパーモータ34bが接続されており、これら電気部品は、遊技制御基板40に搭載された後述のメイン制御部41の制御に基づいて駆動されるようになっている。

30

【0042】

また、遊技制御基板40が筐体1aの内部の所定位置に取り付けられた状態において、遊技制御基板40の正面側(遊技者側)の下部には7セグメント表示器で構成される遊技機情報表示器50が配置されている。遊技機情報表示器50は、遊技制御基板40が基板ケース120aに封入されている状態で、当該基板ケース120aの外部から表示内容を視認可能となっており、後述するメイン制御部41により集計され、遊技機情報表示器50に表示されるスロットマシン1における有利区間割合等の情報を、店員等が認識できるようになっている。

40

【0043】

遊技制御基板40には、遊技の進行に関する処理を行うとともに遊技制御基板40に搭載された制御回路の各部を直接的または間接的に制御するメイン制御部41と、所定周波数の発振信号となる制御用クロックCLKを生成する制御用クロック生成回路42と、制御用クロックCLKの発振周波数とは異なる所定周波数の発振信号となる乱数用クロックRCLKを生成する乱数用クロック生成回路43と、遊技制御基板40に直接または電源基板101を介して接続されたスイッチ類から入力された検出信号を取り込んでメ

50

イン制御部 4 1 に伝送するスイッチ検出回路 4 4 と、メイン制御部 4 1 から出力されたモータ駆動信号（ステッピングモータの位相信号）をリールモータ 3 2 L、3 2 C、3 2 R に伝送するモータ駆動回路 4 5 と、メイン制御部 4 1 から出力されたソレノイド駆動信号を流路切替ソレノイド 3 0 に伝送するソレノイド駆動回路 4 6 と、メイン制御部 4 1 から出力された L E D 駆動信号を遊技制御基板 4 0 に接続された各種表示器や L E D に伝送する L E D 駆動回路 4 7 と、スロットマシン 1 に供給される電源の電圧を監視して電圧の低下を検出したときに、その旨を示す電圧低下信号をメイン制御部 4 1 に対して出力する電断検出回路 4 8 と、電源投入時または電源遮断時等の電力供給が不安定な状態においてメイン制御部 4 1 にシステムリセット信号を与えるリセット回路 4 9 と、が搭載されている。

10

**【 0 0 4 4 】**

図 5 は、遊技制御基板 4 0 に搭載されたメイン制御部 4 1 の構成例を示している。メイン制御部 4 1 は、1 チップマイクロコンピュータであり、外部バスインターフェイス 5 0 1 と、クロック回路 5 0 2 と、照合用ブロック 5 0 3 と、固有情報記憶回路 5 0 4 と、演算回路 5 0 5 と、リセット / 割込コントローラ 5 0 6 と、C P U (Central Processing Unit) 4 1 a と、R O M (Read Only Memory) 4 1 b と、R A M (Random Access Memory) 4 1 c と、フリーランカウンタ回路 5 0 7 と、乱数回路 5 0 8 a、5 0 8 b と、タイマ回路 5 0 9 と、割込コントローラ 5 1 0 と、パラレル入力ポート 5 1 1 と、シリアル通信回路 5 1 2 と、パラレル出力ポート 5 1 3 と、アドレスデコード回路 5 1 4 と、を備えて構成される。

20

**【 0 0 4 5 】**

リセット / 割込コントローラ 5 0 6 は、メイン制御部 4 1 の内部や外部にて発生する各種リセット、割込要求を制御するためのものである。リセット / 割込コントローラ 5 0 6 は、指定エリア外走行禁止 (I A T) 回路 5 0 6 a とウォッチドッグタイマ (W D T) 5 0 6 b とを備える。I A T 回路 5 0 6 a は、ユーザプログラムが指定エリア内で正しく実行されているか否かを監視する回路であり、指定エリア外でユーザプログラムが実行されたことを検出すると I A T 発生信号を出力する機能を備える。また、ウォッチドッグタイマ 5 0 6 b は、設定期間ごとにタイムアウト信号を発生させる機能を備える。

**【 0 0 4 6 】**

外部バスインターフェイス 5 0 1 は、メイン制御部 4 1 を構成するチップの外部バスと内部バスとのインターフェイス機能や、アドレスバス、データバス及び各制御信号の方向制御機能などを有するバスインターフェイスである。クロック回路 5 0 2 は、制御用クロック C C L K を 2 分周することなどにより、内部システムクロック S C L K を生成する回路である。照合用ブロック 5 0 3 は、外部の照合機と接続し、チップの照合を行う機能を備える。固有情報記憶回路 5 0 4 は、メイン制御部 4 1 の内部情報となる複数種類の固有情報を記憶する回路である。演算回路 5 0 5 は、乗算及び除算を行う回路である。

30

**【 0 0 4 7 】**

C P U 4 1 a は、R O M 4 1 b から読み出した制御コードに基づいてユーザプログラム（ゲーム制御用の遊技制御処理プログラム）を実行することにより、スロットマシン 1 における遊技制御を実行する制御用 C P U である。こうした遊技制御が実行される際には、C P U 4 1 a が R O M 4 1 b から固定データを読み出す固定データ読出動作や、C P U 4 1 a が R A M 4 1 c に各種の変動データを書き込んで一時記憶させる変動データ書込動作、C P U 4 1 a が R A M 4 1 c に一時記憶されている各種の変動データを読み出す変動データ読出動作、C P U 4 1 a が外部バスインターフェイス 5 0 1 やパラレル入力ポート 5 1 1、シリアル通信回路 5 1 2 などを通じてメイン制御部 4 1 の外部から各種信号の入力を受け付ける受信動作、C P U 4 1 a が外部バスインターフェイス 5 0 1 やシリアル通信回路 5 1 2、パラレル出力ポート 5 1 3 などを通じてメイン制御部 4 1 の外部へと各種信号を出力する送信動作等も行われる。

40

**【 0 0 4 8 】**

R O M 4 1 b には、ユーザプログラム（ゲーム制御用の遊技制御処理プログラム）を示

50



す制御コードや固定データ等が記憶されている。RAM 41cは、ゲーム制御用のワークエリア等を提供する。ここで、RAM 41cの少なくとも一部は、バックアップ電源によってバックアップされているバックアップRAMであれば良い。すなわち、スロットマシン1への電力供給が停止しても、所定期間はRAM 41cの少なくとも一部の内容が保存される。

**【0049】**

フリーランカウンタ回路507として、8ビットのフリーランカウンタを搭載している。乱数回路508a、508bは、8ビット乱数や16ビット乱数といった、所定の更新範囲を有する乱数値となる数値データを生成する回路である。本実施例では、乱数回路508a、508bのうち16ビット乱数回路508bが生成するハードウェア乱数は、後述する内部抽選用の乱数として用いられる。タイマ回路509は、16ビットプログラマブルタイマであり、設定されたタイマ値を制御用クロックCLKの入力に基づいてダウンカウントし、0000Hに達したときに割込コントローラへの割込要求信号を出力する。本実施例では、タイマ回路509を用いて定期的な割込要求や時間計測を行うことが可能である。

10

**【0050】**

割込コントローラ510は、割込端子からの外部割込要求や、内蔵の周辺回路（例えば、シリアル通信回路512、乱数回路508a、508b、タイマ回路509）からの割込要求を制御する回路である。パラレル入力ポート511は、8ビット幅の入力専用ポートを内蔵する。また、図4に示すメイン制御部41が備えるパラレル出力ポート513は、11ビット幅の出力専用ポートを内蔵する。シリアル通信回路512は、外部に対する入出力において非同期シリアル通信を行う回路である。

20

**【0051】**

アドレスデコード回路514は、メイン制御部41の内部における各機能ブロックのデコードや、外部装置用のデコード信号であるチップセレクト信号のデコードを行うための回路である。チップセレクト信号により、メイン制御部41の内部回路、あるいは、周辺デバイスとなる外部装置を、選択的に有効動作させて、CPU 41aからのアクセスが可能となる。

**【0052】**

メイン制御部41は、例えば、ROM 41bの記憶領域のうちプログラム等が格納されていない領域へのアクセスがあったとき、RAM 41cの記憶領域のうちアクセス禁止が設定された領域へのアクセスがあったとき、すなわち正常な動作ではアクセスすることのないメモリ領域へのアクセスがあったときにイリーガルアクセスリセットを発生させることで、遊技の進行を不能化させるようになっており、ROM 41bの未使用領域や動作とは関係しない領域、RAM 41cの未使用領域等に不正なプログラムが格納された場合であっても、不正なプログラムが実行されてしまうことを防止できる。

30

**【0053】**

また、メイン制御部41は、内部または外部によるリセットが発生することで起動することとなるが、この際、ROM 41bに割り当てられ、割込処理の先頭アドレスが設定されるベクタテーブルに設定された値が、未使用を示す値であるか、プログラム等が実際に格納された領域を示す値であるか、を判定し、いずれの値でもない場合には起動しないようになっており、割込の発生等により本来意図していない処理が実行されてしまうことを事前に防止できる。

40

**【0054】**

メイン制御部41は、パラレル出力ポート513を介してサブ制御部91に各種のコマンドを送信する。メイン制御部41からサブ制御部91へ送信されるコマンドは一方のみで送られ、サブ制御部91からメイン制御部41へ向けてコマンドが送られることはない。また、本実施例では、パラレル出力ポート513を介してサブ制御部91に対してコマンドが送信される構成、すなわちコマンドがパラレル信号にて送信される構成であるが、シリアル通信回路512を介してサブ制御部91に対してコマンドを送信する構成、す

50

なわちコマンドをシリアル信号にて送信する構成としても良い。

【 0 0 5 5 】

また、メイン制御部 4 1 は、遊技制御基板 4 0 に接続された各種スイッチ類の検出状態がパラレル入力ポート 5 1 1 から入力される。そしてメイン制御部 4 1 は、これらパラレル入力ポート 5 1 1 から入力される各種スイッチ類の検出状態に応じて段階的に移行するメイン処理を実行する。また、メイン制御部 4 1 は、割込の発生によりメイン処理に割り込んで割込処理を実行できるようになっている。本実施例では、タイマ回路 5 0 9 にてタイムアウトが発生したこと、すなわち一定時間間隔（本実施例では、約 0 . 5 6 m s ）毎にタイマ割込処理（メイン）を実行する。また、メイン制御部 4 1 は、割込処理の実行中に他の割込を自動的に禁止するように設定されているとともに、複数の割込が同時に発生した場合には、予め定められた順位によって優先して実行する割込が設定されている。尚、割込処理の実行中に他の割込要因が発生し、割込処理が終了してもその割込要因が継続している状態であれば、割込処理が終了した時点で割込禁止が自動的に解除され、その時点で新たな割込が発生することとなる。尚、割込処理の実行中に他の割込を自動的に禁止するように設定され、割込処理が終了した時点で割込禁止が自動的に解除されるのではなく、割込処理の開始時にプログラムによって他の割込を禁止し、割込処理の終了時にプログラムによって割込禁止を解除するようにしても良い。

10

【 0 0 5 6 】

メイン制御部 4 1 は、メイン処理として遊技制御基板 4 0 に接続された各種スイッチ類の検出状態が変化するまでは制御状態に応じた処理を繰り返すループし、各種スイッチ類の検出状態の変化に応じて段階的に移行する処理を実行する。また、メイン制御部 4 1 は、一定時間間隔（本実施例では、約 0 . 5 6 m s ）毎にタイマ割込処理（メイン）を実行する。尚、タイマ割込処理（メイン）の実行間隔は、メイン処理において制御状態に応じて繰り返す処理が一巡する時間とタイマ割込処理（メイン）の実行時間とを合わせた時間よりも長い時間に設定されており、今回と次回のタイマ割込処理（メイン）との間で必ず制御状態に応じて繰り返す処理が最低でも一巡することとなる。

20

【 0 0 5 7 】

演出制御基板 9 0 には、演出用スイッチ 5 6 が接続されており、この演出用スイッチ 5 6 の検出信号が入力されるようになっている。また、液晶表示器 5 1、演出効果 L E D 5 2、スピーカ 5 3、5 4、リール L E D 5 5 等の演出装置が接続されており、これら演出装置は、演出制御基板 9 0 に搭載された後述のサブ制御部 9 1 による制御に基づいて駆動されるようになっている。尚、本実施例では、演出制御基板 9 0 に搭載されたサブ制御部 9 1 により、液晶表示器 5 1、演出効果 L E D 5 2、スピーカ 5 3、5 4、リール L E D 5 5 等の演出装置の出力制御が行われる構成であるが、サブ制御部 9 1 とは別に演出装置の出力制御を直接的に行う出力制御部を演出制御基板 9 0 または他の基板に搭載し、サブ制御部 9 1 がメイン制御部 4 1 からのコマンドに基づいて演出装置の出力パターンを決定し、サブ制御部 9 1 が決定した出力パターンに基づいて出力制御部が演出装置の出力制御を行う構成としても良く、このような構成では、サブ制御部 9 1 及び出力制御部の双方によって演出装置の出力制御が行われることとなる。また、本実施例では、演出装置として液晶表示器 5 1、演出効果 L E D 5 2、スピーカ 5 3、5 4、リール L E D 5 5 を例示しているが、演出装置は、これらに限られず、例えば、機械的に駆動する表示装置や機械的に駆動する役モノなどを演出装置として適用しても良い。

30

40

【 0 0 5 8 】

演出制御基板 9 0 は、サブ C P U 9 1 a、ROM 9 1 b、RAM 9 1 c、I / O ポート 9 1 d を備えたマイクロコンピュータにより構成されて演出の制御を行うサブ制御部 9 1 と、演出制御基板 9 0 に接続された液晶表示器 5 1 の表示制御を行う表示制御回路 9 2 と、演出効果 L E D 5 2 と、リール L E D 5 5 の駆動制御を行う L E D 駆動回路 9 3 と、スピーカ 5 3、5 4 からの音声出力制御を行う音声出力回路 9 4 と、電源投入時またはサブ C P U 9 1 a からの初期化命令が一定時間入力されないときにサブ C P U 9 1 a にリセット信号を与えるリセット回路 9 5 と、演出制御基板 9 0 に接続されたスイッチ類から入力

50

された検出信号を検出するスイッチ検出回路 96 と、日付情報及び時刻情報を含む時間情報を出力する時計装置 97 と、スロットマシン 1 に供給される電源電圧を監視し、電圧低下を検出したときに、その旨を示す電圧低下信号をサブ CPU 91a に対して出力する電断検出回路 98 と、その他の回路等、が搭載されている。

【0059】

サブ CPU 91a は、遊技制御基板 40 から送信されるコマンドを受けて、ROM 91b に記憶されている演出制御用のプログラム等に従って演出を行うための各種の制御を行うとともに、演出制御基板 90 に搭載された制御回路の各部を直接的または間接的に制御する。

【0060】

リセット回路 95 は、遊技制御基板 40 においてメイン制御部 41 にシステムリセット信号を与えるリセット回路 49 よりもリセット信号を解除する電圧が低く定められており、電源投入時においてサブ制御部 91 は、メイン制御部 41 よりも早い段階で起動するようになっている。一方で、電断検出回路 98 は、遊技制御基板 40 においてメイン制御部 41 に電圧低下信号を出力する電断検出回路 48 よりも電圧低下信号を出力する電圧が低く定められており、電断時においてサブ制御部 91 は、メイン制御部 41 よりも遅い段階で停電を検知し、後述する電断処理（サブ）を行うこととなる。

【0061】

サブ制御部 91 は、メイン制御部 41 と同様に、割込機能を備えており、メイン制御部 41 からのコマンド受信時に割込を発生させて、メイン制御部 41 から送信されたコマンドを取得し、バッファに格納するコマンド受信割込処理を実行する。また、サブ制御部 91 は、システムクロックの入力数が一定数に到達する毎、すなわち一定時間間隔（約 2ms）毎に割込を発生させて後述するタイマ割込処理（サブ）を実行する。また、サブ制御部 91 は、メイン制御部 41 とは異なり、コマンドの受信に基づいて割込が発生した場合には、タイマ割込処理（サブ）の実行中であっても、当該処理に割り込んでコマンド受信割込処理を実行し、タイマ割込処理（サブ）の契機となる割込が同時に発生してもコマンド受信割込処理を最優先で実行するようになっている。また、サブ制御部 91 にも、停電時においてバックアップ電源が供給されており、バックアップ電源が供給されている間は、RAM 91c に記憶されているデータが保持されるようになっている。

【0062】

本実施例のスロットマシン 1 は、設定値に応じてメダルの払出率が変わるものである。詳しくは、後述する内部抽選等の遊技者に対する有利度に影響する抽選において設定値に応じた当選確率を用いることにより、メダルの払出率が変わるようになっている。設定値は 1～6 の 6 段階からなり、6 が最も払出率が高く、5、4、3、2、1 の順に値が小さくなるほど払出率が低くなる。すなわち設定値として 6 が設定されている場合には、遊技者にとって最も有利度が高く、5、4、3、2、1 の順に値が小さくなるほど有利度が段階的に低くなる。

【0063】

設定値を変更するためには、設定キースイッチ 37 を on 状態としてからスロットマシン 1 の電源を on する必要がある。設定キースイッチ 37 を on 状態として電源を on すると、設定値表示器 24 に RAM 41c から読み出された設定値が表示値として表示され、リセット/設定スイッチ 38 の操作による設定値の変更が可能な設定変更状態に移行する。設定変更状態において、リセット/設定スイッチ 38 が操作されると、設定値表示器 24 に表示された表示値が 1 ずつ更新されていく（設定値 6 からさらに操作されたときは、設定値 1 に戻る）。そして、スタートスイッチ 7 が操作されると表示値を設定値として確定する。そして、設定キースイッチ 37 が off されると、確定した表示値（設定値）がメイン制御部 41 の RAM 41c に格納され、遊技の進行が可能な状態に移行する。また、メイン制御部 41 は、設定変更状態に移行することに伴い RAM 41c を初期化することとなるため、設定値を変更する操作は、メイン制御部 41 の制御状態を初期化する操作としても機能することとなる。

10

20

30

40

50

## 【 0 0 6 4 】

尚、設定キースイッチ 3 7 が on 状態で電源投入された場合に、ドア開放検出スイッチ 2 5 により前面扉 1 b の開放に対応する検出がされていることを条件に、設定変更状態に移行する構成としても良く、このような構成とすることで、前面扉 1 b が開放されていない状態で不正に設定変更がされてしまうことを防止できる。また、前面扉 1 b の開放に対応する検出がされていることを条件に、設定変更状態に移行する構成においては、設定変更状態に移行後、ドア開放検出スイッチ 2 5 により前面扉 1 b の開放に対応する検出がされなくなっても、設定変更状態を維持することが好ましく、これにより、設定変更中に前面扉 1 b が一時的に閉じてしまっても、再度、設定変更状態に移行させるための操作を必要とせず、設定変更操作が煩雑となってしまうことがない。また、設定変更状態に移行後、スタートスイッチ 7 が操作されて設定値が確定した後、設定キースイッチ 3 7 が off となったときに、ドア開放検出スイッチ 2 5 により前面扉 1 b の開放に対応する検出がされていることを条件に、設定変更状態を終了して遊技の進行が可能な状態に移行する構成としても良く、このような構成においても、前面扉 1 b が開放されていない状態で不正に設定変更がされてしまうことを防止できる。

10

## 【 0 0 6 5 】

また、設定値を確認するためには、ゲーム終了後、賭数が設定されていない状態で設定キースイッチ 3 7 を on 状態とすれば良い。このような状況で設定キースイッチ 3 7 を on 状態とすると、設定値表示器 2 4 に RAM 4 1 c から読み出された設定値が表示されることで設定値を確認可能な設定確認状態に移行する。設定確認状態においては、ゲームの進行が不能であり、設定キースイッチ 3 7 を off 状態とすることで、設定確認状態が終了し、ゲームの進行が可能な状態に復帰することとなる。

20

## 【 0 0 6 6 】

尚、ゲーム終了後、賭数が設定されていない状態で設定キースイッチ 3 7 が on 状態となったときに、ドア開放検出スイッチ 2 5 により前面扉 1 b の開放に対応する検出がされていることを条件に、設定確認状態に移行する構成としても良く、このような構成とすることで、前面扉 1 b が開放されていない状態で不正に設定値が確認されてしまうことを防止できる。また、前面扉 1 b の開放に対応する検出がされていることを条件に、設定確認状態に移行する構成においては、設定確認状態に移行後、ドア開放検出スイッチ 2 5 により前面扉 1 b の開放に対応する検出がされなくなっても、設定確認状態を維持することが好ましく、これにより、設定確認中に前面扉 1 b が一時的に閉じてしまっても、再度、設定確認状態に移行させるための操作を必要とせず、設定確認操作が煩雑となってしまうことがない。また、設定確認状態に移行後、スタートスイッチ 7 が操作されて設定値が確定した後、設定キースイッチ 3 7 が off となったときに、ドア開放検出スイッチ 2 5 により前面扉 1 b の開放に対応する検出がされていることを条件に、設定確認状態を終了して遊技の進行が可能な状態に復帰する構成としても良く、このような構成においても、前面扉 1 b が開放されていない状態で不正に設定値が確認されてしまうことを防止できる。

30

## 【 0 0 6 7 】

本実施例のスロットマシン 1 においては、メイン制御部 4 1 は、タイマ割込処理（メイン）を実行する毎に、電断検出回路 4 8 からの電圧低下信号が検出されているか否かを判定する停電判定処理を行い、停電判定処理において電圧低下信号が検出されていると判定した場合に、次回復帰時に RAM 4 1 c のデータが正常か否かを判定するためのデータを設定する電断処理（メイン）を実行する。

40

## 【 0 0 6 8 】

そして、メイン制御部 4 1 は、その起動時において RAM 4 1 c のデータが正常であることを条件に、RAM 4 1 c に記憶されているデータに基づいてメイン制御部 4 1 の処理状態を電断前の状態に復帰させるが、RAM 4 1 c データが正常でない場合には、RAM 異常と判定し、RAM 異常エラーコードをレジスタにセットして RAM 異常エラー状態に制御し、遊技の進行を不能化させるようになっている。

## 【 0 0 6 9 】

50

エラー状態は、リセット操作（リセット/設定スイッチ38またはリセットスイッチ23の操作）により解除される通常エラー状態と、前述した設定変更状態に移行し、新たな設定値が設定されるまで解除されることがない特殊エラー状態と、を含み、RAM異常エラー状態は、特殊エラー状態であり、一度RAM異常エラー状態に制御されると、設定変更状態に移行し、新たな設定値が設定されるまで解除されることがない。

**【0070】**

また、サブ制御部91もタイマ割込処理（サブ）において電断検出回路98からの電圧低下信号が検出されているか否かを判定し、電圧低下信号が検出されていると判定した場合に、次回復帰時にRAM91cのデータが正常か否かを判定するためのデータを設定する電断処理（サブ）を実行する。

10

**【0071】**

そして、サブ制御部91は、その起動時においてRAM91cのデータが正常であることを条件に、RAM91cに記憶されているデータに基づいてサブ制御部91の処理状態を電断前の状態に復帰させるが、RAM91cのデータが正常でない場合には、RAM異常と判定し、RAM91cを初期化するようになっている。この場合、メイン制御部41と異なり、RAM91cが初期化されるのみで演出の実行が不能化されることはない。

**【0072】**

また、サブ制御部91は、その起動時においてRAM91cのデータが正常であると判断された場合でも、メイン制御部41から設定変更状態に移行した旨を示す後述の設定コマンドを受信した場合、起動後一定時間が経過してもメイン制御部41の制御状態が復帰した旨を示す後述の復帰コマンドも設定コマンドも受信しない場合にも、RAM91cを初期化するようになっている。この場合も、RAM91cが初期化されるのみで演出の実行が不能化されることはない。

20

**【0073】**

次に、メイン制御部41のRAM41cの初期化について説明する。メイン制御部41のRAM41cの格納領域のうちの使用可能領域は、遊技RAM領域、未使用領域4、非遊技RAM領域に区分されている。さらに遊技RAM領域は、特別ワーク、重要ワーク、一般ワーク、未使用領域3、遊技スタック領域に区分されている。特別ワークは、設定値が変更されても初期化されないデータが格納されるワークであり、ソフトウェア乱数、設定値、遊技状態を示すデータ等が格納される。重要ワークは、特定の遊技状態（RB、BB）の終了時に初期化すると不都合のあるデータが格納されるワークであり、LEDの表示用データ、入力ポート、出力ポートの入出力データ、遊技時間の計時カウンタ等が格納される。一般ワークは、特定の遊技状態の終了時に初期化可能なデータが格納されるワークであり、停止図柄、メダルの払出枚数等が格納される。未使用領域3は、いずれのプログラムでも使用されないワークである。遊技スタック領域は、後述する遊技プログラムの実行中にメイン制御部41のレジスタから退避したデータが格納される領域である。

30

**【0074】**

本実施例においてメイン制御部41は、設定キースイッチ37がONの状態での起動時でRAM41cのデータが破壊されているとき、設定キースイッチ37がONの状態での起動時でRAM41cのデータが破壊されていないとき、設定変更状態が終了されたとき、特定の遊技状態（RB、BB）の終了時、1ゲームの終了時、の5つからなる初期化条件が成立した際に、各初期化条件に応じて初期化される領域の異なる5種類の初期化を行う。

40

**【0075】**

初期化0は、設定キースイッチ37がONの状態での起動時でRAM41cのデータが破壊されているときに行う初期化であり、初期化0では、使用可能領域全ての領域が初期化される。初期化1は、設定キースイッチ37がONの状態での起動時でRAM41cのデータが破壊されていないときに行う初期化であり、初期化1では、遊技RAM領域の特別ワーク以外の領域、非遊技RAM領域の全ての領域が初期化される。初期化2は、設定キースイッチ37がONの状態での起動で設定変更状態が終了された後に行う初期化であ

50

り、初期化2では、遊技RAM領域のうち特別ワーク及び遊技スタック領域（使用中）以外の領域が初期化される。初期化3は、特定の遊技状態の終了時に行う初期化であり、初期化3では、遊技RAM領域のうち一般ワーク、未使用領域3及び遊技スタック領域（未使用）が初期化される。初期化4は、1ゲーム終了時に行う初期化であり、初期化4では、遊技RAM領域の未使用領域3及び遊技スタック領域（未使用）が初期化される。尚、設定値や遊技状態を示すデータの格納領域は、特別ワークに割り当てられており、設定キースイッチ37がONの状態での起動時でRAM41cのデータが破壊されていないとき、すなわちRAM41cのデータが正常で設定変更される場合には、設定値や遊技状態を示すデータが保持されることとなる。また、後述のタイマカウンタの格納領域は、重要ワークに割り当てられており、ゲームの終了時や特定の遊技状態の終了時には初期化されることなく保持されることとなる。

10

**【0076】**

また、本実施例のメイン制御部41は、上述の初期化実行する際には、初期化対象のRAMアドレスとして開始アドレスと終了アドレスが指定されることで、指定された開始アドレスから1バイト分のデータを0で上書きした後、当該1バイトのデータの論理和を計算し、計算結果が0であれば、次のアドレスに移動する処理を、指定された終了アドレスに達するまで繰り返し行うことで、指定されたアドレスの範囲のRAM領域を初期化する。

**【0077】**

本実施例におけるメイン制御部41は、リセットの発生により起動すると、起動時設定を行う。起動時設定では、メイン制御部41が備えるステータスフラグを初期化する。ステータスフラグは、命令の演算結果や実行結果の状態を保持するデータであり、特に割込の禁止/許可を設定する割込マスタ許可フラグを含む。割込マスタ許可フラグの初期値は割込の禁止を示す値であるため、メイン制御部41は、割込が禁止された状態で起動することとなる。その後、後述のHWパラメータを参照して各種機能を設定した後、プログラム/データ領域に格納されたプログラムに従って、リセットが発生したときに、割込禁止の状態での起動するとともに、その後、最初に行う初期設定処理を開始する。

20

**【0078】**

メイン制御部41は、初期設定処理において、まず、割込を禁止に設定した後、起動時に設定キースイッチ37がONの状態であるか否かを判定し、起動時に設定キースイッチ37がONの状態であると判定された場合に、設定変更処理に移行し、設定変更処理の開始時にRAM41cの初期化を行う。この際、RAM41cのデータが正常であれば、特別ワークを保持してそれ以外の領域を初期化することで、設定変更後も変更前の制御状態（設定値や遊技状態等）の一部を保持することができる一方で、RAM41cのデータが正常でない場合には、特別ワークを含む使用可能領域の全ての領域を初期化することで、RAM41cのデータに異常を確実に解消することができるようになっている。

30

**【0079】**

RAM41cを初期化した後、割込を許可に設定し、リセット/設定スイッチ38が操作される毎に設定値を1～6の範囲で1ずつ更新し、スタートスイッチ7のONが検出された後、設定キースイッチ37のONが検出されたときの設定値をRAM41cに格納して、設定変更処理を終了させる。

40

**【0080】**

このように、メイン制御部41は、割込マスタ許可フラグの初期値が割込の禁止を示す値であり、割込が禁止された状態で起動し、起動後の初期設定処理においても、まず、割込を禁止に設定したうえで、その後の初期設定処理を実行するようになっているので、意図しない割込が発生することを防止できる。

**【0081】**

また、メイン制御部41は、設定変更処理の終了後、遊技単位毎にゲームの進行に応じて段階的に処理を行うメイン処理を実行する。また、メイン処理では、遊技単位毎にRAM41cの初期化を行うとともに、設定変更処理の終了時にもRAM41cの初期化を行

50

う。そして、設定変更処理の終了後、メイン処理においてRAM 41cの初期化を行う処理の前の段階からメイン処理を開始するようになっており、設定変更処理の終了後のRAM 41cの初期化と、遊技単位毎のRAM 41cの初期化と、を共通の処理にて行うことが可能となる。

【0082】

本実施例のスロットマシン1は、遊技状態に応じて設定可能な賭数の規定数が定められており、遊技状態に応じて定められた規定数の賭数が設定されたことを条件にゲームを開始させることが可能となる。尚、本実施例では、遊技状態に応じた規定数の賭数が設定された時点で、入賞ラインLNが有効化される。

【0083】

そして、本実施例では、全てのリール2L、2C、2Rが停止した際に、有効化された入賞ライン（本実施例の場合、常に全ての入賞ラインが有効化されるため、以下では、有効化された入賞ラインを単に入賞ラインという）上に役と呼ばれる図柄の組合せが揃うと入賞となる。役は、同一図柄の組合せであっても良いし、異なる図柄を含む組合せであっても良い。

【0084】

入賞となる役の種類は、遊技状態に応じて定められているが、大きく分けて、メダルの払い出しを伴う小役と、賭数の設定を必要とせず次ゲームを開始可能となる再遊技役と、遊技者にとって有利な遊技状態への移行を伴う特別役と、がある。以下では、小役と再遊技役をまとめて一般役とも呼ぶ。遊技状態に応じて定められた各役の入賞が発生するためには、後述する内部抽選に当選して、当該役の当選フラグがRAM 41cに設定されている必要がある。尚、これら各役の当選フラグのうち、小役及び再遊技役の当選フラグは、当該フラグが設定されたゲームにおいてのみ有効とされ、次のゲームでは無効となるが、特別役の当選フラグは、当該フラグにより許容された役の組合せが揃うまで有効とされ、許容された役の組合せが揃ったゲームにおいて無効となる。すなわち特別役の当選フラグが一度当選すると、例えば、当該フラグにより許容された役の組合せを揃えることができなかつた場合にも、その当選フラグは無効とされずに、次のゲームへ持ち越されることとなる。

【0085】

次に、本実施例の内部抽選について説明する。内部抽選は、メイン制御部41が、上記した各役への入賞を許容するか否かを、全てのリール2L、2C、2Rの表示結果が導出される以前（具体的には、スタートスイッチ7の検出時）に決定するものである。内部抽選では、まず、スタートスイッチ7の検出時に内部抽選用の乱数値（0～65535の整数）を取得する。詳しくは、乱数回路508bにより生成され、乱数回路508bの乱数値レジスタに格納されている値をRAM 41cに割り当てられた抽選用ワークに設定する。そして、遊技状態に応じて定められた各役について、抽選用ワークに格納された数値データと、現在の遊技状態、賭数及び設定値に応じて定められた各役の判定値数に応じて入賞を許容するか否かの判定が行われる。

【0086】

内部抽選では、内部抽選の対象となる役、現在の遊技状態及び設定値に対応して定められた判定値数を、内部抽選用の乱数値（抽選用ワークに格納された数値データ）に順次加算し、加算の結果がオーバーフローしたときに、当該役に当選したものと判定される。このため、判定値数の大小に応じた確率（判定値数/65536）で役が当選することとなる。

【0087】

そして、内部抽選の結果を示す当選番号をRAM 41cに設定する。当選番号は、内部当選フラグの設定、ナビ報知、コマンド作成、リール2L、2C、2Rの停止制御等に用いられる。

【0088】

また、いずれかの役の当選が判定された場合には、当選番号に基づいて当選が判定され

10

20

30

40

50

た役に対応する当選フラグをRAM 41cに割り当てられた内部当選フラグ格納ワークに設定する。内部当選フラグ格納ワークは、2バイトの格納領域にて構成されており、そのうちの上位バイトが、特別役の当選フラグが設定される特別役格納ワークとして割り当てられ、下位バイトが、一般役の当選フラグが設定される一般役格納ワークとして割り当てられている。詳しくは、特別役が当選した場合には、当該特別役が当選した旨を示す特別役の当選フラグを特別役格納ワークに設定し、一般役が当選した場合には、当該一般役が当選した旨を示す一般役の当選フラグを一般役格納ワークに設定する。尚、いずれの役及び役の組合せにも当選しなかった場合には、特別役格納ワーク及び一般役格納ワークをクリアする。

【0089】

また、内部抽選では、後述するATに制御されていない状態においてATに制御する可否かが決定されるとともに、ATに制御されている状態において当該ATの残りゲーム数を上乘せする可否かが決定される。内部抽選でATが当選した場合には、その後ATに制御され、ATの残りゲーム数の上乘せが当選した場合には、当選したゲーム数がATの残りゲーム数に加算されることとなる。

【0090】

次に、リール2L、2C、2Rの停止制御について説明する。メイン制御部41は、リールの回転が開始したとき、及びリールが停止し、かつ未だ回転中のリールが残っているときに、当選番号及びROM 41bに格納されているテーブルインデックス、テーブル作成用データを参照して、回転中のリール別に停止制御テーブルを作成する。そして、ストップスイッチ8L、8C、8Rのうち、回転中のリールに対応するいずれかの操作が有効に検出されたときに、該当するリールの停止制御テーブルを参照し、参照した停止制御テーブルの滑りコマ数に基づいて、操作されたストップスイッチ8L、8C、8Rに対応するリール2L、2C、2Rの回転を停止させる制御を行う。

【0091】

本実施例では、滑りコマ数として0～4の値が定められており、停止操作を検出してから最大4図柄を引き込んでリールを停止させることが可能である。すなわち停止操作を検出した停止操作位置を含め、最大5コマの範囲から図柄の停止位置を指定できるようになっている。また、1図柄分リールを移動させるのに1コマの移動が必要であるので、停止操作を検出してから最大4図柄を引き込んでリールを停止させることが可能であり、停止操作を検出した停止操作位置を含め、最大5図柄の範囲から図柄の停止位置を指定できることとなる。

【0092】

本実施例では、いずれかの役に当選している場合には、停止操作が行われた際に、入賞ライン上に最大4コマの引込範囲で当選している役を揃えて停止させることができれば、これを揃えて停止させる制御が行われ、当選していない役は、最大4コマの引込範囲で揃えずに停止させる制御が行われることとなる。特別役が前ゲーム以前から持ち越されている状態で小役が当選した場合など、特別役と小役が同時に当選している場合には、停止操作が行われた際に、入賞ライン上に最大4コマの引込範囲で当選している小役を揃えて停止させることができれば、これを揃えて停止させる制御が行われ、入賞ライン上に最大4コマの引込範囲で当選している小役を引き込めない場合には、入賞ライン上に最大4コマの引込範囲で当選している特別役を揃えて停止させることができれば、これを揃えて停止させる制御が行われ、当選していない役は、4コマの引込範囲で揃えずに停止させる制御が行われることとなる。すなわちこのような場合には、特別役よりも小役を入賞ライン上に揃える制御が優先され、小役を引き込めない場合にのみ、特別役を入賞させることが可能となる。尚、特別役と小役を同時に引き込める場合には、小役のみを引き込み、特別役と同時に小役が入賞ライン上に揃わないようになる。また、特別役と小役が同時に当選している場合に、小役よりも特別役を入賞ライン上に揃える制御が優先され、特別役を引き込めない場合にのみ、小役を入賞ライン上に揃える制御を行っても良い。

【0093】

10

20

30

40

50



また、本実施例では、特別役が前ゲーム以前から持ち越されている状態で再遊技役が当選した場合など、特別役と再遊技役が同時に当選している場合には、停止操作が行われた際に、入賞ライン上に最大4コマの引込範囲で再遊技役の図柄を揃えて停止させる制御を行う。尚、この場合、再遊技役を構成する図柄または同時当選する再遊技役を構成する図柄は、リール2L、2C、2Rのいずれについても5図柄以内、すなわち4コマ以内の間隔で配置されており、4コマの引込範囲で必ず任意の位置に停止させることができるので、特別役と再遊技役が同時に当選している場合には、遊技者によるストップスイッチ8L、8C、8Rの操作タイミングに関わらずに、必ず再遊技役が揃って入賞することとなる。すなわちこのような場合には、特別役よりも再遊技役を入賞ライン上に揃える制御が優先され、必ず再遊技役が入賞することとなる。尚、特別役と再遊技役を同時に引き込める場合には、再遊技役のみを引き込み、再遊技役と同時に特別役が入賞ライン上に揃わないようになる。

10

**【0094】**

尚、本実施例では、停止操作が行われたタイミング別の滑りコマ数を特定可能な停止制御テーブルを用いてリールの停止制御を行う構成であるが、停止可能な位置を特定可能な停止位置テーブルから停止位置を特定し、特定した停止位置にリールを停止させる停止制御を行う構成、停止制御テーブルや停止位置テーブルを用いずに、停止操作がされたタイミングで停止可能な停止位置を検索・特定し、特定した停止位置にリールを停止させる停止制御を行う構成、停止制御テーブルを用いた停止制御、停止位置テーブルを用いた停止制御、停止制御テーブルや停止位置テーブルを用いずに停止可能な停止位置を検索・特定することによる停止制御を併用する構成、停止制御テーブルや停止位置テーブルを一部変更して停止制御を行う構成としても良い。

20

**【0095】**

本実施例においてメイン制御部41は、ゲームの開始後、リールの回転を開始させる毎にその時点、すなわちリールの回転を開始させた時点から経過した時間であるゲーム時間を計時するようになっており、1ゲームの終了後、メダルの投入等により規定数の賭数が設定され、ゲームの開始操作が有効となった状態でゲームの開始操作がされたときに、前のゲームのリール回転開始時点から計時を開始したゲーム時間が規定時間（本実施例では4.1秒）以上であれば、すなわち前のゲームのリール回転開始時点から規定時間が経過していれば、ウェイトを発生させず、その時点で当該ゲームにおける遊技のためのリールの回転を開始させる。一方、1ゲームの終了後、メダルの投入等により規定数の賭数が設定され、ゲームの開始操作が有効となった状態でゲームの開始操作がされたときに、前のゲームのリール回転開始時点から計時を開始したゲーム時間が規定時間未満であれば、すなわち前のゲームのリール回転開始時点から規定時間が経過していなければ、ウェイトを発生させて、その時点ではリールの回転を開始させず、前のゲームのリール回転開始時点から計時を開始したゲーム時間が規定時間に到達するまで待機し、規定時間に到達した時点でリールの回転を開始させる。

30

**【0096】**

本実施例においてメイン制御部41は、遊技状態やエラーの発生状況などを示す外部出力信号を出力する制御を行う。これら外部出力信号は、外部出力基板1000、スロットマシン1が設置される遊技店（ホール）の情報提供端子板を介してホールコンピュータなどのホール機器に出力されるようになっている。

40

**【0097】**

メイン制御部41は、賭数の設定に用いられたメダル数を示すメダルIN信号、入賞の発生により遊技者に付与されたメダル数を示すメダルOUT信号、遊技状態がRB（レギュラーボーナス）中の旨を示すRB中信号、遊技状態がBB（ビッグボーナス）中の旨を示すBB中信号、後述するATの開始を示すAT信号、前面扉1bが開放中の旨を示すドア開放信号、後述する設定変更モードに移行している旨を示す設定変更信号、メダルセレクトの異常を示す投入エラー信号、ホッパーユニット34の異常を示す払出エラー信号をそれぞれ出力する。

50

## 【 0 0 9 8 】

外部出力基板 1 0 0 0 には、リレー回路、パラレル・シリアル変換回路、出力信号毎の端子が設けられ、情報提供端子板の回路と電氣的に接続するための接続されるコネクタが設けられている。遊技制御基板 4 0 から出力された信号のうち、メダル I N 信号、メダル O U T 信号、R B 中信号、B B 中信号、A T 信号は、リレー回路を介して、そのままパルス信号として情報提供端子板に出力される。これに対してドア開放信号、設定変更信号、投入エラー信号、払出エラー信号は、パラレル・シリアル変換回路にて、これらの信号を個別に識別可能なシリアル信号であるセキュリティ信号に変換されて情報提供端子板に出力される。

## 【 0 0 9 9 】

次に、メイン制御部 4 1 がサブ制御部 9 1 に対して送信するコマンドについて説明する。

## 【 0 1 0 0 】

本実施例では、メイン制御部 4 1 は、サブ制御部 9 1 に対して、投入枚数コマンド、クレジットコマンド、遊技状態コマンド、A T 状態コマンド、内部当選コマンド、押し順コマンド、リール加速情報コマンド、加速完了コマンド、停止操作時コマンド、滑りコマ数コマンド、停止コマンド、遊技終了コマンド、入賞判定コマンド、払出開始コマンド、払出終了コマンド、待機コマンド、打止コマンド、エラーコマンド、復帰コマンド、設定コマンド、設定確認コマンド、ドアコマンドを含む複数種類のコマンドを送信する。これらコマンドは、コマンドの種類を示す 1 バイトの種類データとコマンドの内容を示す 1 バイトの拡張データとからなり、サブ制御部 9 1 は、種類データからコマンドの種類を判別できるようになっている。

## 【 0 1 0 1 】

投入枚数コマンドは、メダルの投入枚数、すなわち賭数の設定に使用されたメダル枚数を特定可能なコマンドであり、ゲーム終了後（設定変更後）からゲーム開始までの状態であり、電断復帰時、または規定数の賭数が設定されていない状態においてメダルが投入されるか、M A X B E T スイッチ 6 が操作されて賭数が設定されたときに送信される。また、投入枚数コマンドは、賭数の設定操作がなされたときに送信されるので、投入枚数コマンドを受信することで賭数の設定操作がなされたことを特定可能である。

## 【 0 1 0 2 】

クレジットコマンドは、クレジットとして記憶されているメダル枚数を特定可能なコマンドであり、ゲーム終了後（設定変更後）からゲーム開始までの状態であり、規定数の賭数が設定されている状態において、メダルが投入されてクレジットが加算されたときに送信される。

## 【 0 1 0 3 】

遊技状態コマンドは、当該ゲームの遊技状態を特定可能なコマンドであり、スタートスイッチ 7 が操作されてゲームが開始したときに送信される。

## 【 0 1 0 4 】

A T 状態コマンドは、後述する A T 中か否か、A T の残りゲーム数等を特定可能なコマンドであり、ゲームが開始したときであって、遊技状態コマンドの後に送信される。

## 【 0 1 0 5 】

内部当選コマンドは、内部抽選結果を特定可能なコマンドであり、スタートスイッチ 7 が操作されてゲームが開始したときであって、A T 状態コマンドの後に送信される。内部当選コマンドは、特別役が当選しているか否かを特定可能な第 1 の内部当選コマンドと、一般役が当選しているか否かを特定可能な第 2 の内部当選コマンドと、を含み、第 1 の内部当選コマンドが送信された後に、第 2 の内部当選コマンドが送信される。

## 【 0 1 0 6 】

押し順コマンドは、停止順を特定可能なコマンドであり、スタートスイッチ 7 が操作されてゲームが開始されたときであって、内部当選コマンドが送信された後、及び各リールの停止操作に伴う停止制御が行われる毎に、停止コマンドが送信された後に送信される。

10

20

30

40

50

尚、後述のナビ報知が実行されるゲームにおいては、ゲーム開始時から遊技者にとって有利な停止順を特定可能な押し順コマンドが送信され、後述のナビ報知が実行されないゲームにおいては、有利な停止順が確定するまでは遊技者にとって有利な停止順を特定不能な押し順コマンドが送信され、有利な停止順が確定したときから遊技者にとって有利な停止順を特定可能な押し順コマンドが送信される。

【0107】

遊技状態コマンド、AT状態コマンド、内部当選コマンドは、スタートスイッチ7が操作されてゲームが開始したときに送信されるので、これらコマンドを受信することで、スタートスイッチ7が操作されてゲームが開始したことを特定可能である。

【0108】

リール加速情報コマンドは、遊技の進行に伴いリールの回転が開始する旨を特定可能なコマンドであり、遊技の進行に伴いリールの回転を開始するときに送信する。

【0109】

加速完了コマンドは、遊技の開始に伴うリールの加速が完了した旨を特定可能なコマンドであり、遊技が開始された際にリール2L、2C、2Rの回転が開始させた後、最初に全てのリール2L、2C、2Rが定速回転となったときに送信される。

【0110】

停止操作時コマンドは、停止するリールが左リール、中リール、右リールのいずれのリールであるか、該当するリールの停止操作位置の領域番号を特定可能なコマンドであり、各リールの停止操作に伴う停止制御が行われる毎に送信される。

【0111】

滑りコマ数コマンドは、停止するリールが左リール、中リール、右リールのいずれのリールであるか、該当するリールの停止操作がされてから停止するまでに移動する滑りコマ数を特定可能なコマンドであり、各リールの停止操作に伴う停止制御が行われる毎に、対応する停止操作時コマンドが送信された後に送信される。

【0112】

停止コマンドは、停止するリールが左リール、中リール、右リールのいずれのリールであるか、該当するリールの停止位置の領域番号を特定可能なコマンドであり、各リールの停止操作に伴う停止制御が行われる毎に、対応する滑りコマ数コマンドが送信された後に送信される。

【0113】

停止操作時コマンド、滑りコマ数コマンド、停止コマンドは、いずれも停止するリールが左リール、中リール、右リールのいずれのリールであるか、を特定可能であり、かつ各リールの停止操作に伴う停止制御が行われる毎に送信されるので、これらコマンドを受信することで、いずれかのリールの停止操作がされたこと及び停止するリールを特定可能である。

【0114】

遊技終了コマンドは、遊技が終了された旨を特定可能なコマンドであり、遊技者が第3停止リールを停止させるためにストップスイッチを押下して、そのストップスイッチを離したときに送信される。

【0115】

入賞判定コマンドは、入賞の有無、入賞ラインLNに揃った図柄の組合せ、並びに入賞の種類、入賞時のメダルの払出枚数を特定可能なコマンドであり、遊技者が第3停止リールを停止させるためにストップスイッチを押下して、そのストップスイッチを離したときであり、遊技終了コマンドの送信後に送信される。

【0116】

遊技終了コマンド、入賞判定コマンドは、いずれも遊技者が第3停止リールを停止させるためにストップスイッチを押下して、そのストップスイッチを離したときに送信されるので、これらコマンドを受信することで、1ゲームを進行させるのに必要な全ての操作が終了したことを特定可能である。

10

20

30

40

50

## 【 0 1 1 7 】

払出開始コマンドは、メダルの払出開始を通知するコマンドであり、入賞やクレジット（賭数の設定に用いられたメダルを含む）の精算によるメダルの払出が開始されたときに送信される。また、払出終了コマンドは、メダルの払出終了を通知するコマンドであり、入賞及びクレジットの精算によるメダルの払出が終了したときに送信される。

## 【 0 1 1 8 】

待機コマンドは、待機状態へ移行する旨を示すコマンドであり、1ゲーム終了後、賭数が設定されずに終了推定時間（本実施例では60秒）経過して待機状態に移行するとき、クレジット（賭数の設定に用いられたメダルを含む）の精算によるメダルの払出が終了し、払出終了コマンドが送信された後に送信される。

10

## 【 0 1 1 9 】

打止コマンドは、打止状態の発生または解除を示すコマンドであり、BB終了後、エンディング演出待ち時間が経過した時点で打止状態の発生を示す打止コマンドが送信され、リセット操作がなされて打止状態が解除された時点で、打止状態の解除を示す打止コマンドが送信される。

## 【 0 1 2 0 】

エラーコマンドは、エラー状態の発生または解除、エラー状態の種類を示すコマンドであり、エラーが判定され、エラー状態に制御された時点でエラー状態の発生及びその種類を示すエラーコマンドが送信され、リセット操作がなされてエラー状態が解除された時点で、エラー状態の解除を示すエラーコマンドが送信される。

20

## 【 0 1 2 1 】

復帰コマンドは、メイン制御部41が電断前の制御状態に復帰した旨を示すコマンドであり、メイン制御部41の起動時において電断前の制御状態に復帰した際に送信される。

## 【 0 1 2 2 】

設定コマンドは、設定変更状態の開始または終了、設定変更後設定値を示すコマンドであり、設定変更状態に移行する時点で設定変更状態の開始を示す設定コマンドが送信され、設定変更状態の終了時に設定変更状態の終了及び設定変更後の設定値を示す設定コマンドが送信される。また、設定変更状態への移行に伴ってメイン制御部41の制御状態が初期化されるため、設定開始を示す設定コマンドによりメイン制御部41の制御状態が初期化されたことを特定可能である。

30

## 【 0 1 2 3 】

設定確認コマンドは、設定確認状態の開始または終了を示すコマンドであり、設定確認状態に移行する際に設定確認開始を示す設定確認コマンドが送信され、設定確認状態の終了時に設定確認終了を示す設定確認コマンドが送信される。

## 【 0 1 2 4 】

ドアコマンドは、ドア開放検出スイッチ25の検出状態、すなわちon（開放状態）/off（閉状態）を示すコマンドであり、電源投入時、1ゲーム終了時（ゲーム終了後、次のゲームの賭数の設定が開始可能となる前までの時点）、及びドア開放検出スイッチ25の検出状態が変化（onからoff、offからon）した時に送信される。

## 【 0 1 2 5 】

これらコマンドは、メイン処理またはタイマ割込処理（メイン）において生成され、RAM41cに設けられたコマンドキューに一時格納され、タイマ割込処理（メイン）のコマンド送信処理において送信される。

40

## 【 0 1 2 6 】

次に、メイン制御部41が演出制御基板90に対して送信するコマンドに基づいてサブ制御部91が実行する演出の制御について説明する。サブ制御部91は、メイン制御部41からのコマンドを受信した際に、コマンド受信割込処理を実行する。コマンド受信割込処理では、RAM91cに設けられた受信用バッファに、コマンド伝送ラインから取得したコマンドを格納する。

## 【 0 1 2 7 】

50

サブ制御部 9 1 は、タイマ割込処理（サブ）において、受信用バッファに未処理のコマンドが格納されているか否かを判定し、未処理のコマンドが格納されている場合には、そのうち最も早い段階で受信したコマンドに基づいて ROM 9 1 b に格納された制御パターンテーブルを参照し、制御パターンテーブルに登録された制御内容に基づいて液晶表示器 5 1、演出効果 LED 5 2、スピーカ 5 3、5 4、リール LED 5 5 等の各種演出装置の出力制御を行う。制御パターンテーブルには、複数種類の演出パターン毎に、コマンドの種類に対応する液晶表示器 5 1 の表示パターン、演出効果 LED 5 2 の点灯態様、スピーカ 5 3、5 4 の出力態様、リール LED 5 5 の点灯態様等、これら演出装置の制御パターンが登録されており、サブ制御部 9 1 は、コマンドを受信した際に、制御パターンテーブルの当該ゲームにおいて RAM 9 1 c に設定されている演出パターンに対応して登録された制御パターンのうち、受信したコマンドの種類に対応する制御パターンを参照し、当該制御パターンに基づいて演出装置の出力制御を行う。これにより演出パターン及び遊技の進行状況に応じた演出が実行されることとなる。

10

## 【 0 1 2 8 】

尚、サブ制御部 9 1 は、あるコマンドの受信を契機とする演出の実行中に、新たにコマンドを受信した場合には、実行中の制御パターンに基づく演出を中止し、新たに受信したコマンドに対応する制御パターンに基づく演出を実行するようになっている。すなわち演出が最後まで終了していない状態でも、新たにコマンドを受信すると、受信した新たなコマンドが新たな演出の契機となるコマンドではない場合を除いて実行していた演出はキャンセルされて新たなコマンドに基づく演出が実行されることとなる。

20

## 【 0 1 2 9 】

演出パターンは、内部当選コマンドを受信した際に、内部当選コマンドが示す内部抽選の結果に応じた選択率にて選択され、RAM 9 1 c に設定される。演出パターンの選択率は、ROM 9 1 b に格納された演出テーブルに登録されており、サブ制御部 9 1 は、内部当選コマンドを受信した際に、内部当選コマンドが示す内部抽選の結果に応じて演出テーブルに登録されている選択率を参照し、その選択率に応じて複数種類の演出パターンからいずれかの演出パターンを選択し、選択した演出パターンを当該ゲームの演出パターンとして RAM 9 1 c に設定するようになっており、同じコマンドを受信しても内部当選コマンドの受信時に選択された演出パターンによって異なる制御パターンが選択されるため、結果として演出パターンによって異なる演出が行われることがある。

30

## 【 0 1 3 0 】

本実施例におけるスロットマシン 1 では、メイン制御部 4 1 により、内部抽選結果に応じて遊技者にとって有利となる停止順を遊技補助表示器 1 2 の点灯態様により報知するナビ報知を実行可能な報知期間となるアシストタイム（以下、AT という）に制御可能となっている。

## 【 0 1 3 1 】

メイン制御部 4 1 は、AT に制御している場合には、遊技状態に応じたナビ対象役に当選することにより、ナビ報知を実行して、当選したナビ報知役の当選番号に基づいて遊技者にとって有利となる停止順を報知するとともに、当該当選番号に基づいて遊技者にとって有利となる停止順を特定可能な押し順コマンドをサブ制御部 9 1 に対して送信することで、液晶表示器 5 1 等を用いたナビ演出を実行させる。また、本実施例においてメイン制御部 4 1 は、AT に制御していない通常状態であっても、一定の条件を満たすことにより、ナビ報知を実行し、ナビ演出を実行させることが可能である。

40

## 【 0 1 3 2 】

図 6 は、メイン制御部 4 1 が用いるメモリ領域のアドレスマップである。図 6 に示すように、メイン制御部 4 1 が用いるメモリ領域は、ROM 4 1 b に割り当てられたメモリ領域（0 0 0 0 H ~ 7 F F F H）と、RAM 4 1 c に割り当てられたメモリ領域（F 0 0 0 H ~ F F F F H）と、を含む。

## 【 0 1 3 3 】

ROM 4 1 b のメモリ領域は、プログラム及び固定データが格納されるプログラム / デ

50

ータ領域（0000H～26FFH）と、プログラムのタイトル、バージョン等の任意のデータを設定可能なROMコメント領域（2700H～277FH）と、後述するCALLV命令のサブルーチンの上位アドレス及びタイマ割込処理（メイン）の先頭アドレスが設定されるベクタテーブル領域（2780H～27AFH）と、メイン制御部41の内部機能をハードウェア的に設定するためのパラメータが設定されるHWパラメータ領域（27A8H～27FFH）と、アクセスが禁止される未使用領域（2800H～7FFFH）を含む。

【0134】

ROM41bにおけるHWパラメータ領域に設定されるパラメータは、プログラム/データ領域で使用するROM領域の最終アドレス（HPRGEND）、アクセス禁止するRAM領域の開始アドレス（HRAMSTAT）及び最終アドレス（HRAMEND）を含む。

10

【0135】

RAM41cのメモリ領域は、ワークとして使用可能な使用可能領域（F000H～F400H）と、メイン制御部41に搭載されている各機能を制御するためのレジスタ群が格納される内部機能レジスタ領域（F4B0H～F6FFH）と、アクセスが禁止される未使用領域（F401H～F4AFH、F700H～FFFFH）と、を含む。

【0136】

図7は、メイン制御部41のROM41bにおけるプログラム/データ領域及びRAM41cにおける使用可能領域のアドレスマップである。

20

【0137】

図7(a)に示すように、ROM41bにおけるプログラム/データ領域は、遊技の進行に係わる遊技プログラムが記憶される遊技プログラム領域と、遊技プログラムが用いる遊技データが記憶される遊技データ領域と、未使用領域1と、遊技の進行に係わらない非遊技プログラムが記憶される非遊技プログラム領域と、非遊技プログラムが用いる非遊技データが記憶される非遊技データ領域と、未使用領域2と、を含む。

【0138】

尚、遊技の進行とは、遊技を構成する一連のプロセスを進行させることであり、スロットマシンであれば、賭数を設定してゲームを開始可能とする段階、ゲームを開始してリールを回転させる段階、リールを停止させて表示結果を導出させる段階、表示結果に応じてメダル等の価値を付与する段階、を進行させることである。

30

【0139】

遊技の進行に係わる遊技プログラム領域と、遊技の進行に係わらない非遊技プログラムと、がそれぞれ別個に割り当てられているとともに、遊技プログラム領域及び非プログラム領域のうちROM41bの記憶領域において後方に割り当てられていた非プログラム領域の手前の領域は、少なくとも16バイト以上の未使用領域1が割り当てられているため、遊技の進行に係わる遊技プログラム領域と、遊技の進行に係わらない非遊技プログラムと、を記憶領域の違いに応じて容易に特定することができる。

【0140】

また、遊技プログラム領域と遊技データ領域、非遊技プログラム領域と非遊技データ領域はそれぞれ連続する領域に割り当てられる一方、遊技の進行に係わる遊技プログラム領域及び遊技データ領域と、遊技の進行に係わらない非遊技プログラム及び非遊技データ領域と、が少なくとも16バイト以上の未使用領域1を挟んで連続しない領域に割り当てられているため、遊技の進行に係わる遊技プログラム領域及び遊技データ領域と、遊技の進行に係わらない非遊技プログラム及び非遊技データ領域と、を記憶領域の違いに応じて容易に特定することができる。

40

【0141】

尚、上記において記憶領域の前後とは、記憶領域に割り当てられたアドレス値の大小関係であり、アドレスが小さい方が前方となり、アドレスが大きい方が後方となる。このため、一の記憶領域よりも後方に割り当てられた記憶領域とは、一の記憶領域よりもアドレ

50

ス値が大きい記憶領域が該当し、一の記憶領域よりも前方に割り当てられた記憶領域とは、一の記憶領域よりもアドレス値が小さい記憶領域が該当する。

【0142】

また、非遊技プログラム領域よりも後方に遊技プログラムが割り当てられ、非遊技プログラム領域よりも後方に割り当てられた遊技プログラムの手前に未使用領域が割り当てられた構成としても良く、このような構成においても遊技の進行に係わる遊技プログラム領域と、遊技の進行に係わらない非遊技プログラムと、を記憶領域の違いに応じて容易に特定することができる。

【0143】

また、遊技プログラム領域と、非遊技プログラム領域と、が未使用領域1を挟んで隣接する領域に割り当てられる構成としても良く、このような構成であっても、遊技の進行に係わる遊技プログラム領域と、遊技の進行に係わらない非遊技プログラムと、を記憶領域の違いに応じて容易に特定することができる。

10

【0144】

また、ROM41bのプログラム/データ領域の未使用領域1、2には、全ての領域に0値が格納されているため、遊技プログラム領域及び遊技データ領域と、非遊技プログラム領域及び非遊技データと、未使用領域1、2と、を容易に区別することができるとともに、未使用領域1、2に不正なデータが格納されている場合でも容易に発見することができる。

【0145】

20

尚、ROM41bのプログラム/データ領域の未使用領域1、2における全ての領域に1が格納される構成としても良く、このような構成とした場合でも、遊技プログラム領域及び遊技データ領域と、非遊技プログラム領域及び非遊技データと、未使用領域1、2と、を容易に区別することができるとともに、未使用領域1、2に不正なデータが格納されている場合でも容易に発見することができる。

【0146】

また、遊技プログラム領域と、非遊技プログラム領域と、が別個の領域に割り当てられた構成であれば、遊技プログラム領域と、非遊技プログラム領域と、が隣接する領域に割り当てられる構成としても良く、このような構成であっても遊技の進行に係わる遊技プログラム領域と、遊技の進行に係わらない非遊技プログラムと、を記憶領域の違いに応じて容易に特定することができる。

30

【0147】

また、遊技プログラム領域及び非遊技プログラム領域はいずれも、アドレスを2進数表記した場合に下位4桁の値が同じ0のアドレス(0H)から開始するようになっており、ROM41bのプログラム/データ領域のうち遊技の進行に係る遊技プログラム領域と、遊技の進行に係わらない非遊技プログラム領域と、を他の領域と容易に区別することができる。

【0148】

また、遊技プログラム領域及び非遊技プログラム領域はいずれも、アドレスを2進数表記した場合に下位4桁の値が同じ0のアドレスから開始するだけでなく、16進数表記した場合に下位1桁の値が同じ0のアドレス(0H)から開始するので、アドレスを2進数表記した場合だけでなく、16進数表記した場合にも遊技プログラム領域と、非遊技プログラム領域と、を他の領域と容易に区別することができる。

40

【0149】

尚、遊技プログラム領域及び非遊技プログラム領域がいずれも、アドレスを2進数表記したか、16進数表記したか、に関わらず、下位N(Nは1以上の自然数)桁が同じ値のアドレスから開始する構成であれば、遊技プログラム領域と、非遊技プログラム領域と、を他の領域と容易に区別することが可能であり、例えば、下位N(Nは1以上の自然数)桁の値が同じ1のアドレスから開始する構成でも同様の効果が得られるものである。

【0150】

50

図7(b)に示すように、RAM 41cの使用可能領域は、遊技プログラムがワークとして用いる遊技RAM領域と、非遊技プログラムがワークとして用いる非遊技RAM領域と、未使用領域4と、を含んでおり、遊技RAM領域には、特別ワークと、重要ワークと、一般ワークと、未使用領域3と、遊技プログラムがデータを退避する遊技スタック領域と、が含まれ、非遊技RAM領域には、遊技プログラムが参照可能な領域と、遊技プログラムが参照不可能な領域と、非遊技プログラムがデータを退避する非遊技スタック領域と、が含まれる。尚、本実施例では、遊技スタック領域と非遊技スタック領域とをそれぞれ異なる領域に個別に備える構成であるが、遊技プログラム及び非遊技プログラムが共用する一のスタック領域を備える構成としても良い。

【0151】

未使用領域3は、遊技プログラム及び非遊技プログラムのいずれも使用しない領域であり、予め定められた容量の遊技RAM領域に対して余剰となった領域である。

【0152】

また、未使用領域4は、遊技プログラム及び非遊技プログラムのいずれも使用しない16バイト以上の領域である。遊技RAM領域と、非遊技RAM領域とが、未使用領域4を挟んで連続しない領域に割り当てられているため、遊技の進行に係わる遊技プログラムが用いる遊技RAM領域と、遊技の進行に係わらない非遊技プログラムが用いる非遊技RAM領域と、を記憶領域の違いに応じて容易に特定することができる。

【0153】

以下では、遊技プログラム領域、遊技データ領域及び遊技RAM領域をまとめて遊技領域と称す場合があり、非遊技プログラム領域、非遊技データ領域及び非遊技RAM領域をまとめて非遊技領域と称す場合がある。また、未使用領域1及び未使用領域2、未使用領域3及び未使用領域4をまとめて未使用領域と称す場合がある。

【0154】

メイン制御部41は、HWパラメータ領域に設定されるパラメータに基づいて、ROM 41bのプログラム/データ領域のうちアクセスが禁止された領域へのアクセスがあったとき、RAM 41cの使用可能領域のうちアクセスが許可に設定されていない領域へのアクセスがあったとき、ROM 41bのうちプログラム/データ領域以外の領域へのアクセスがあったとき、RAM 41cのうち使用可能領域以外の領域へのアクセスがあったときに、すなわち正常な動作ではアクセスすることのないメモリ領域へのアクセスがあったときにイリーガルアクセスリセットを発生させることで、遊技の進行を不能化させるので、ROM 41bの未使用領域や動作とは関係しない領域、RAM 41cの未使用領域等に不正なプログラムが格納された場合であっても、不正なプログラムが実行されてしまうことを防止できる。

【0155】

特に本実施例では、ROM 41bのうちプログラムによってアクセスが許可されたプログラム/データ領域に遊技プログラム領域と、非遊技プログラム領域と、が割り当てられ、遊技プログラム領域よりも後方の非遊技プログラム領域の手前の領域に未使用領域1が割り当てられるとともに、HWパラメータ領域に設定されるパラメータに基づいて、プログラム/データ領域のうち遊技プログラム領域の先頭アドレスから非遊技プログラムの最終アドレスまでの領域を含む一かたまりの領域(遊技プログラム領域から非遊技データ領域までの領域)へのアクセスを一括して許可に設定する一方で、それ以外の領域、すなわちプログラム/データ領域のうち遊技プログラムや遊技データ、非遊技プログラム、非遊技データが格納されていない非遊技データよりも後の領域へのアクセスが禁止されるため、不正プログラムや不正データによる意図しない制御が行われてしまうことを防止できる。

【0156】

また、ROM 41bのうちプログラムによってアクセスが許可されたプログラム/データ領域において非遊技プログラム領域よりも後方に遊技領域が割り当てられ、非遊技プログラム領域よりも後方の遊技プログラム領域の手前の領域に未使用領域が割り当てられる

10

20

30

40

50



とともに、HWパラメータ領域に設定されるパラメータに基づいて、プログラム/データ領域のうち非遊技プログラム領域の先頭アドレスから遊技プログラムの最終アドレスまでの領域を含む一かたまりの領域へのアクセスを一括して許可に設定する一方で、それ以外の領域へのアクセスが禁止されるようにしても、不正プログラムや不正データによる意図しない制御が行われてしまうことを防止できる。

【0157】

尚、プログラム/データ領域に遊技プログラム領域と、非遊技プログラム領域と、が割り当てられ、遊技プログラム領域よりも後方の非遊技プログラム領域の手前の領域に未使用領域1が割り当てられるとともに、プログラム/データ領域のうち遊技プログラム領域を含む一かたまりの領域（遊技プログラム領域から遊技データ領域までの領域）、非遊技プログラム領域を含む一かたまりの領域（非遊技プログラム領域から非遊技データ領域までの領域）へのアクセスをそれぞれ許可に設定し、他の領域へのアクセスを禁止する構成としても良く、このような構成とした場合でも、プログラム/データ領域のうち遊技プログラムや非遊技プログラムが格納されていない領域へのアクセスが禁止されるため、不正プログラムや不正データによる意図しない制御が行われてしまうことを防止できる。また、ROM41bのうちプログラムによってアクセスが許可されたプログラム/データ領域において非遊技プログラム領域よりも後方に遊技領域が割り当てられ、非遊技プログラム領域よりも後方の遊技プログラム領域の手前の領域に未使用領域が割り当てられるとともに、プログラム/データ領域のうち遊技プログラム領域を含む一かたまりの領域（遊技プログラム領域から遊技データ領域までの領域）、非遊技プログラム領域を含む一かたまりの領域（非遊技プログラム領域から非遊技データ領域までの領域）へのアクセスをそれぞれ許可に設定し、他の領域へのアクセスを禁止する構成としても良く、このような構成とした場合でも、プログラム/データ領域のうち遊技プログラムや非遊技プログラムが格納されていない領域へのアクセスが禁止されるため、不正プログラムや不正データによる意図しない制御が行われてしまうことを防止できる。

【0158】

また、上記では、プログラム/データ領域においてアクセスを許可する領域そのものを設定する構成であるが、プログラム/データ領域においてアクセスを禁止する領域を設定することで、間接的にアクセスを許可する領域が設定される構成としても良い。

【0159】

メイン制御部41は、HWパラメータ領域に設定されるパラメータに基づいて、プログラム走行を許可する指定エリア以外の領域においてユーザプログラムが実行された場合、すなわち正常な動作ではユーザプログラムが実行されることのない領域でユーザプログラムが実行された場合に、IAT回路506aがIAT発生信号を出力することで、遊技の進行を不能化させるので、ROM41bの未使用領域や動作とは関係しない領域、RAM41cの未使用領域等に不正なプログラムが格納された場合であっても、不正なプログラムが実行されてしまうことを防止できる。

【0160】

特に本実施例では、ROM41bのうちプログラムによってアクセスが許可されたプログラム/データ領域に遊技プログラム領域と、非遊技プログラム領域と、が割り当てられ、遊技プログラム領域よりも後方の非遊技プログラム領域の手前の領域に未使用領域1が割り当てられるとともに、HWパラメータ領域に設定されるパラメータに基づいて、プログラム/データ領域のうち遊技プログラム領域、非遊技プログラム領域の各々について、IAT回路506aがプログラム走行を許可する指定エリアとして設定する一方で、それ以外の領域、すなわちプログラム/データ領域のうち遊技プログラムや非遊技プログラムが格納されていない領域でのプログラム走行が禁止されるため、不正プログラムや不正データによる意図しない制御が行われてしまうことを防止できる。

【0161】

また、ROM41bのうちプログラムによってアクセスが許可されたプログラム/データ領域において非遊技プログラム領域よりも後方に遊技領域が割り当てられ、非遊技プロ

10

20

30

40

50

グラム領域よりも後方の遊技プログラム領域の手前の領域に未使用領域が割り当てられるとともに、HWパラメータ領域に設定されるパラメータに基づいて、プログラム/データ領域のうち遊技プログラム領域、非遊技プログラム領域の各々について、IAT回路506aがプログラム走行を許可する指定エリアとして設定する一方で、それ以外の領域でのプログラム走行が禁止されるようにしても、不正プログラムや不正データによる意図しない制御が行われてしまうことを防止できる。

【0162】

尚、プログラム/データ領域に遊技プログラム領域と、非遊技プログラム領域と、が割り当てられ、遊技プログラム領域よりも後方の非遊技プログラム領域の手前の領域に未使用領域1が割り当てられるとともに、HWパラメータ領域に設定されるパラメータに基づいて、プログラム/データ領域のうち遊技プログラム領域の先頭アドレスから非遊技プログラムの最終アドレスまでの領域を含む一かたまりの領域（遊技プログラム領域から非遊技データ領域までの領域）について、IAT回路506aがプログラム走行を許可する指定エリアとして一括して設定し、他の領域でのプログラム走行が禁止される構成としても良く、このような構成とした場合でも、プログラム/データ領域のうち遊技プログラムや非遊技プログラムが格納されていない領域でのプログラム走行が禁止されるため、不正プログラムや不正データによる意図しない制御が行われてしまうことを防止できる。また、ROM41bのうちプログラムによってアクセスが許可されたプログラム/データ領域において非遊技プログラム領域よりも後方に遊技領域が割り当てられ、非遊技プログラム領域よりも後方の遊技プログラム領域の手前の領域に未使用領域が割り当てられるとともに、HWパラメータ領域に設定されるパラメータに基づいて、プログラム/データ領域のうち非遊技プログラム領域の先頭アドレスから遊技プログラムの最終アドレスまでの領域を含む一かたまりの領域（遊技プログラム領域から非遊技データ領域までの領域）について、IAT回路506aがプログラム走行を許可する指定エリアとして一括して設定し、他の領域でのプログラム走行が禁止されるようにしても、不正プログラムや不正データによる意図しない制御が行われてしまうことを防止できる。

【0163】

また、上記では、プログラム/データ領域においてプログラム走行を許可する領域そのものを設定する構成であるが、プログラム/データ領域においてプログラム走行を禁止する領域を設定することで、間接的にプログラム走行を許可する領域が設定される構成としても良い。

【0164】

メイン制御部41が実行するプログラムは、プログラム全体の進行を管理するメインルーチンと、他のプログラムの実行中に呼び出されるサブルーチンと、を含む。

【0165】

また、メイン制御部41にプログラム/データ領域に格納されたプログラムを実行させる命令として、CALL命令を含む。

【0166】

CALL命令は、メインルーチンまたはサブルーチンにおいて指定されたアドレスに格納されたサブルーチンを呼び出して実行させる命令である。メイン制御部41は、CALL命令によりサブルーチンを呼び出す場合には、呼び出し元のアドレスをスタック領域に格納し、指定されたアドレスに格納されたサブルーチンを呼び出して実行する。そして、当該サブルーチンの終了後、スタック領域に格納されている呼び出し元のアドレス、すなわちCALL命令を実行した呼び出し元のメインルーチンまたはサブルーチンのプログラムに復帰する。

【0167】

また、CALL命令は、通常のCALL命令と、特殊なCALL命令であるCALLV命令と、を含む。通常のCALL命令は、上位アドレス及び下位アドレスの双方を指定して指定された上位アドレス及び下位アドレスによりアドレスを特定してサブルーチンを呼び出す命令であるのに対して、CALLV命令は、下位アドレスのみ指定することで、R

10

20

30

40

50

ROM 4 1 b のベクタテーブル領域に予め設定された上位アドレス及び指定された下位アドレスによりアドレスを特定してサブルーチン呼び出す命令であり、通常のCALL命令と比較して少ないデータ量でサブルーチン呼び出すことが可能となる。

【0168】

RST命令は、予め定められた複数の特定アドレスに対応する値を指定することで、指定された値に対応する特定アドレスに格納されたサブルーチン呼び出して実行させる命令であり、上記した通常のCALL命令やCALLV命令と比較して少ないデータ量でサブルーチン呼び出すことが可能となる。メイン制御部41は、RST命令によりサブルーチン呼び出す場合には、呼び出し元のアドレスをスタック領域に格納し、指定された値に対応する特定アドレスに格納されたサブルーチン呼び出して実行する。そして、当該サブルーチンの終了後、スタック領域に格納されている呼び出し元のアドレス、すなわちRST命令を実行した呼び出し元のメインルーチンまたはサブルーチンに復帰する。

10

【0169】

ジャンプ命令は、メインルーチンまたはサブルーチンにおいて指定されたアドレスに格納されたプログラムに移動する命令である。メイン制御部41は、ジャンプ命令により指定されたアドレスに格納されたプログラムに移動し、移動先のプログラムを実行する。この場合には、CALL命令やRST命令と異なり、移動後のプログラムが終了しても移動元のプログラムに復帰することはない。

【0170】

また、メイン制御部41にプログラム/データ領域に格納されたデータを読み出す命令としてLD命令を含む。LD命令は、メインルーチンまたはサブルーチンにおいて指定されたアドレスに格納されたデータを指定されたレジスタに読み出す命令である。メイン制御部41は、LD命令により指定されたアドレスに格納されたデータを読み出し、LD命令により指定されたレジスタに読み出したデータを格納する。

20

【0171】

ROM 4 1 b に格納された遊技プログラムのうち特に使用頻度の高いサブルーチンは、ROM 4 1 b の遊技プログラム領域のうち先頭アドレスが特定値（例えば00H）となる領域に格納されている。一方、ROM 4 1 b のベクタテーブル領域には、CALLV命令で呼び出すサブルーチンの上位アドレスとして特定値が設定されている。そして、メイン制御部41は、先頭アドレスの上位アドレスが特定値となるサブルーチン呼び出すときに、CALLV命令を用いて下位アドレスのみ指定することで、上位アドレスとしてベクタテーブル領域に設定された特定値を特定し、下位アドレスとして指定された下位アドレスを特定し、上位及び下位を合わせたアドレスに格納されたサブルーチン呼び出して実行する。このため、遊技プログラムのうち特に使用頻度の高いサブルーチン呼び出す際に用いるアドレスの一部を構成する上位アドレスが特定値として予めベクタテーブルに設定されており、ベクタテーブルに設定された特定値に基づいてアドレスが特定されるため、上位アドレス及び下位アドレスの双方を指定してプログラム呼び出す通常のCALL命令と比較して少ないデータ量にてサブルーチン呼び出すことが可能となり、これらのサブルーチン呼び出す際にアドレスを指定するためのプログラムの無駄を削減することができる。

30

40

【0172】

尚、ROM 4 1 b に格納された非遊技プログラムのうち特に使用頻度の高いサブルーチンを、ROM 4 1 b の非遊技プログラム領域のうち先頭アドレスが特定値となる領域に格納するとともに、ROM 4 1 b のベクタテーブル領域に、CALLV命令で呼び出すサブルーチンの上位アドレスとして特定値を設定し、メイン制御部41が先頭アドレスの上位アドレスが特定値となるサブルーチン呼び出すときに、CALLV命令を用いて下位アドレスのみ指定することで、これらのサブルーチン呼び出して実行する構成とした場合でも、上位アドレス及び下位アドレスの双方を指定してプログラム呼び出す通常のCALL命令と比較して少ないデータ量にてサブルーチン呼び出すことが可能となり、これらのサブルーチン呼び出す際にアドレスを指定するためのプログラムの無駄を削減する

50

ことができる。

【0173】

また、CALLV命令で呼び出す際に用いる上位アドレスを、ベクタテーブル領域ではなく、メイン制御部41の特定のレジスタに設定する構成としても良い。

【0174】

また、CALLV命令に限らず、アドレスの一部が、ベクタテーブル領域に格納された値、特定のレジスタに設定された値等を用いて特定され、アドレスの残りの部分を指定することで、サブルーチンの格納アドレスが特定可能となる特殊なCALL命令を用いる構成であれば、サブルーチンを呼び出す際にアドレスを指定するためのプログラムの無駄を削減することができる。また、ベクタテーブル領域を構成する複数の領域に、それぞれアドレスよりもデータ量の小さい識別値を割り当て、これら複数の領域にそれぞれサブルーチンの格納アドレスを設定するとともに、識別値を指定することで、識別値に対応する領域に格納されたサブルーチンの格納アドレスを特定可能となる特殊なCALL命令を用いる構成であっても、サブルーチンを呼び出す際にアドレスを指定するためのプログラムの無駄を削減することができる。

10

【0175】

また、ROM41bに格納された遊技データのうち特に使用頻度の高い遊技データを、ROM41bの遊技データ領域のうち先頭アドレスが特定値となる領域に格納するとともに、ROM41bのベクタテーブル領域に、特殊なLD命令で読み出すデータの上位アドレスとして特定値を設定し、メイン制御部41が先頭アドレスの上位アドレスが特定値となる遊技データを呼び出すときに、特殊なLD命令を用いて下位アドレスのみ指定することで、これらの遊技データを読み出す構成とした場合でも、上位アドレス及び下位アドレスの双方を指定してデータを読み出す通常のLD命令に比較して少ないデータ量にて遊技データを呼び出すことが可能となり、これらの遊技データを読み出す際にアドレスを指定するためのプログラムの無駄を削減することができる。

20

【0176】

また、ROM41bに格納された非遊技データのうち特に使用頻度の高い非遊技データを、ROM41bの非遊技データ領域のうち先頭アドレスが特定値となる領域に格納するとともに、ROM41bのベクタテーブル領域に、特殊なLD命令で読み出すデータの上位アドレスとして特定値を設定し、メイン制御部41が先頭アドレスの上位アドレスが特定値となる非遊技データを呼び出すときに、特殊なLD命令を用いて下位アドレスのみ指定することで、これらの非遊技データを読み出す構成とした場合でも、上位アドレス及び下位アドレスの双方を指定してデータを読み出す通常のLD命令に比較して少ないデータ量にて非遊技データを呼び出すことが可能となり、これらの非遊技データを読み出す際にアドレスを指定するためのプログラムの無駄を削減することができる。

30

【0177】

また、これらの場合でも特殊なLD命令で呼び出す際に用いる上位アドレスを、ベクタテーブル領域ではなく、メイン制御部41の特定のレジスタに設定する構成としても良い。

【0178】

また、アドレスの一部が、ベクタテーブル領域に格納された値、特定のレジスタに設定された値等を用いて特定され、アドレスの残りの部分を指定することで、データの格納アドレスが特定可能となる特殊なLD命令を用いる構成であれば、データを読み出す際にアドレスを指定するためのプログラムの無駄を削減することができる。また、ベクタテーブル領域を構成する複数の領域に、それぞれアドレスよりもデータ量の小さい識別値を割り当て、これら複数の領域にそれぞれデータの格納アドレスを設定するとともに、識別値を指定することで、識別値に対応する領域に格納されたデータの格納アドレスを特定可能となる特殊なLD命令を用いる構成であっても、データを読み出す際にアドレスを指定するためのプログラムの無駄を削減することができる。

40

【0179】

50

メイン制御部41は、システムリセット信号の入力によるシステムリセット、WDT506bによるWDTリセット、前述のイリーガルアクセスリセットが発生することで起動することとなるが、この際、ベクタテーブル領域に設定された値、すなわちCALLV命令のサブルーチンの上位アドレス及びタイマ割込処理(メイン)の先頭アドレスが、プログラム領域のうちプログラム等が実際に格納された領域を示す値であるか、またはFFFFH(未使用のベクタテーブル領域に設定される値)であるか、を判定し、ベクタテーブル領域に設定された値がプログラムが設定される領域外を示す値でもなく、FFFFHでもない場合には、起動しないようになっており、割込の発生等により本来意図していない処理が実行されてしまうことを事前に防止できる。

【0180】

10

遊技プログラムとは、遊技の進行に係わるプログラムであり、当該プログラムに基づく処理を実行しないと、遊技の進行に支障をきたす処理を実行するためのプログラムである。一方、非遊技プログラムとは、遊技の進行に係わらないプログラムであり、遊技プログラムから呼び出されて当該プログラムに基づく処理が実行されずに遊技プログラムに復帰した場合でも、遊技を進行させることが可能な処理を実行するためのプログラムである。

【0181】

遊技プログラムは、図8に示すように、遊技プログラムだけに含まれる遊技専用プログラムと、遊技プログラム及び非遊技プログラム双方に含まれる共通判定プログラム及び共通汎用プログラムと、を含む。

【0182】

20

遊技専用プログラムは、例えば、遊技開始待ち処理、内部抽選処理、リール制御処理、遊技終了時設定処理、外部出力1処理、初期設定処理、電断処理、エラー処理を含む。遊技開始待ち処理は、1ゲームの制御の終了後、メダルの投入等により賭数を設定し、規定数の賭数が設定された後、スタートスイッチ7が操作されることでゲームを開始させるための処理であり、内部抽選処理は、内部抽選を行い、当選フラグの設定等を行う処理であり、リール制御処理は、リールの回転を開始させ、ストップスイッチ8L、8C、8Rが操作されることでリールを停止させるための処理であり、遊技終了時設定処理は、停止したリールの停止位置に応じて入賞が発生したか否かを判定し、メダルの払出、再遊技の設定、遊技状態の移行等を行うための処理であり、外部出力1処理は、外部出力信号のうちメダルIN信号、メダルOUT信号、RB中信号、BB中信号、RT中信号の出力制御を行うための処理であり、初期設定処理は、電源投入時においてゲームを可能な状態とするための処理(バックアップ異常確認、レジスタ初期化等)であり、電断処理は、電断発生時に、その後電断前の状態に復帰できるようにするための処理であり、エラー処理は、各種の異常(メダルの投入異常、メダルセクタ29内の異物検知、リール回転異常、メダルの払出異常、払出口付近の異物検知、RAM異常、設定値異常、ホッパータンク34aの空、オーバーフロータンク35の満タン検知等)が検知された場合に遊技を不能化するための処理である。また、特に図示しないが、遊技プログラムは、前述のATに関連する処理(ATに係る抽選やナビ報知に係る制御等)も含む。

30

【0183】

遊技プログラムにおける共通判定プログラムは、例えば、投入判定処理、払出判定処理を含む。投入判定処理は、投入メダルセンサ31によるメダルの正常な通過であるか否かを判定する処理であり、賭数の設定等のためにメダルの投入が可能な状態において実行される処理である。払出判定処理は、払出センサ34cによるメダルの正常な通過であるか否かを判定する処理であり、小役の入賞時やクレジットの精算時にメダルの払出が許可されている状態において実行される処理である。

40

【0184】

遊技プログラムにおける共通汎用プログラムは、遊技プログラムを構成する複数種類の処理から呼び出されて実行される処理であり、例えば、カウンタ更新処理、ポート入力処理、データ変換処理、LED表示処理、データ設定処理、コマンド設定処理を含む。カウンタ更新処理は、指定されたカウンタ値を更新するための処理であり、ポート入力処理は

50

、指定されたポートの入力状態を取得する処理であり、データ変換処理は、遊技データを用いて入力されたデータを変換して出力する処理であり、LED表示処理は、指定された値をLEDに表示させるために設定する処理であり、データ設定処理は、指定されたデータを設定する処理であり、コマンド設定処理は、指定されたコマンドをコマンドキューに設定する処理である。

**【0185】**

特に、遊技プログラムは、上述のように異常が検知された場合に、異常の種別に応じた解除条件（乱数異常、RAM異常、バックアップ異常、設定値異常の場合は、設定値の再設定、それ以外の異常の場合はリセット操作）が成立するまで遊技の進行を不能化するエラー処理を含む。

10

**【0186】**

非遊技プログラムは、図8に示すように、非遊技プログラムだけに含まれる非遊技専用プログラムと、遊技プログラムと同じ共通判定プログラム及び共通汎用プログラムと、を含む。

**【0187】**

非遊技専用プログラムは、例えば、試験信号出力処理、異物検知処理、ドア監視処理、外部出力2処理、投入メダルエラー判定処理、払出メダルエラー判定処理、停電判定処理、通常時コマンド送信処理、電断時コマンド送信処理、遊技機情報表示処理を含む。試験信号出力処理は、遊技の結果に関連して発生する試験信号を出力するための処理であり、異物検知処理は、投入口センサ26によるメダル通路内の異物を検知するための処理であり、ドア監視処理は、前面扉1bの開放を検知するための処理であり、外部出力2処理は、外部出力信号のうちセキュリティ信号（ドア開放信号、設定変更信号、投入エラー信号、払出エラー信号）の出力制御を行うための処理であり、投入メダルエラー判定処理は、投入メダルセンサ31の検出状況に基づいて投入メダルの逆流検知、メダルセクタ29内のメダル詰り検知、メダルセクタ29内の異物検知を行うための処理であり、払出メダルエラー判定処理は、払出センサ34cの検出状況に基づいて払出メダルの逆流検知、払出口付近のメダル詰り検知、払出口付近の異物検知を行うための処理であり、停電判定処理は、電断検出回路48からの電圧低下信号が検出されているか否かを判定するための処理であり、通常時コマンド送信処理は、遊技専用プログラム及び非遊技専用プログラムのコマンド設定処理によりコマンドキューに設定されているコマンドのうち最初に設定された一のコマンドをサブ制御部91に対して送信するための処理であり、電断時コマンド送信処理は、コマンドキューに設定されている全てのコマンドをサブ制御部91に対して送信するための処理であり、遊技機情報表示処理は、後述の有利区間割合等のスロットマシン1に関する情報を集計して計算し、当該計算結果に基づく情報を、遊技制御基板40に搭載された遊技機情報表示器50に表示させる処理である。

20

30

**【0188】**

非遊技プログラムにおける共通汎用プログラムは、非遊技プログラムを構成する複数種類の処理から呼び出されて実行される処理であり、遊技プログラムにおける共通汎用プログラムと同様に、例えば、カウンタ更新処理、ポート入力処理、データ変換処理、LED表示処理、データ設定処理、コマンド設定処理を含む。

40

**【0189】**

非遊技プログラムは、遊技の進行に係わらない検知手段（投入口センサ26、満タンセンサ35a、ドア開放検出スイッチ25）の検出状況に基づいて所定の検出状況か否かを判定する処理を含む。

**【0190】**

また、非遊技プログラムは、複数の制御状態（遊技開始待ち処理、内部抽選処理、リール制御処理、遊技終了時設定処理）のうち特定の制御状態においては、遊技の進行に係わる検知手段として機能し、他の制御状態においては、遊技の進行に係わらない検出手段として機能する検出手段（例えば、投入メダルセンサ31、払出センサ34c）が、遊技の進行に係わらない制御状態での検出状況に基づいて所定の検出状況か否かを判定する処理

50

(例えば、リール回転中のメダルの投入やメダルの払出が検出されたことによる異常を検知するための投入メダルの検出処理や払出メダルの検出処理)を含む。尚、このような判定処理は、遊技プログラムにおいて遊技の進行に係わる制御状態での検出状況に基づいて所定の検出状況か否かを判定する処理と同じ処理であるため、共通判定プログラムに該当する。

**【 0 1 9 1 】**

尚、遊技プログラムに含まれる処理のうち、外部出力1処理、遊技開始待ち処理においてメダルの投入数を計数する処理、流路切替ソレノイド30を切り替える処理、遊技終了時設定処理においてメダルの払出数を計数する処理、ホッパータンク34aが空になったことを検知する処理、ソフトウェア乱数を更新する処理、ATに関連する処理、内部当選コマンドの送信処理等、ゲームの進行に直接的には関連しないものであればこれらの処理の全部または一部が非遊技プログラムに含まれる構成であっても良い。一方で、非遊技プログラムに含まれる処理のうち遊技の進行に間接的に関連するものであればこれらの処理の全部または一部が遊技プログラムに含まれる構成であっても良い。

10

**【 0 1 9 2 】**

本実施例においてメイン制御部41のCPU41aは、図9に示すように、遊技プログラムに基づく処理において非遊技プログラムを呼び出して非遊技プログラムに基づく処理を実行し、非遊技プログラムに基づく処理の終了後、遊技プログラムに基づく処理に復帰する。

**【 0 1 9 3 】**

図9に示すように、CPU41aは、原則として遊技プログラムに基づく処理を実行するにあたり、遊技データ領域の遊技データを参照して遊技プログラムに基づく処理を実行するとともに、遊技RAM領域をワークとして使用し、遊技RAM領域の内容を参照及び更新することが可能である。また、CPU41aは、原則として非遊技プログラムに基づく処理を実行するにあたり、非遊技データ領域の遊技データを参照して非遊技プログラムに基づく処理を実行するとともに、非遊技RAM領域をワークとして使用し、非遊技RAM領域の内容を参照及び更新することが可能である。

20

**【 0 1 9 4 】**

また、CPU41aは、遊技プログラムに基づく処理を実行するにあたり、非遊技データ領域を参照することはなく、非遊技RAM領域を更新することはないが、非遊技RAM領域を参照することは可能であり、非遊技プログラムに基づく処理を実行するにあたり、遊技データ領域を参照することはなく、遊技RAM領域を更新することはないが、遊技RAM領域を参照することは可能である。

30

**【 0 1 9 5 】**

また、遊技プログラムに基づく処理は、非遊技RAM領域のうち遊技プログラムに必要な特定の領域(例えば、異常の検知を示すエラーフラグの設定領域等)のみ参照可能とされており、非遊技プログラムに基づく処理は、遊技RAM領域のうち非遊技プログラムに必要な特定の領域(例えば、内部当選フラグの設定領域、遊技状態の設定領域、RTの設定領域等)のみ参照可能とされている。また、非遊技RAM領域のうち遊技プログラムに基づく処理が参照可能な特定の領域、遊技RAM領域のうち非遊技プログラムに基づく処理が参照可能な特定の領域は、連続するアドレス領域に割り当てられることが好ましいが、一部または全部が連続しないアドレス領域に割り当てられる構成であっても良い。

40

**【 0 1 9 6 】**

このように本実施例では、遊技の進行に係る遊技プログラムが記憶される遊技プログラム領域と、遊技プログラムが参照する遊技データが読み出し可能に記憶される遊技データ領域と、遊技プログラムが参照するワークデータが読み出し及び書き込み可能に記憶される遊技RAM領域と、遊技プログラムによって呼び出されるプログラムであり、遊技の進行に係わらない非遊技プログラムが記憶される非遊技プログラム領域と、非遊技プログラムが参照する非遊技データが読み出し可能に記憶される非遊技データ領域と、非遊技プログラムが参照するワークデータが読み出し及び書き込み可能に記憶される非遊技RAM領

50

域と、がそれぞれ別個に割り当てられているため、遊技プログラム、遊技データ及び遊技プログラムのワークデータと、非遊技プログラム、非遊技データ及び非遊技プログラムのワークデータと、を記憶領域の違いに応じて容易に特定することができる。

【0197】

また、遊技プログラム領域及び遊技データ領域と、非遊技プログラム領域及び非遊技データ領域と、を分けることで、それぞれの機能に応じてROM 41bに占める領域をコンパクトに管理することができるため、各領域において該当するデータを特定することがさらに容易となる。

【0198】

また、本実施例では、遊技プログラムを実行する際に、非遊技RAM領域を参照することが可能であり、非遊技プログラムを実行する際に、遊技RAM領域を参照することが可能であるため、遊技プログラムを実行するにあたり、非遊技プログラムが使用していたデータを簡単に利用することができ、非遊技プログラムを実行するにあたり、遊技プログラムが使用していたデータを簡単に利用することができる。一方で、遊技プログラムを実行する際に、非遊技RAM領域を更新することは不可能であり、非遊技プログラムを実行する際に、遊技RAM領域を更新することは不可能であるため、遊技プログラムが非遊技プログラムの処理に影響を及ぼすことなく、非遊技プログラムが遊技プログラムの処理に影響を及ぼすことがない。

【0199】

また、本実施例では、遊技プログラムに基づく処理は、非遊技RAM領域のうち遊技プログラムに必要な特定の領域（例えば、異常の検知を示すエラーフラグの設定領域等）のみ参照可能とされており、非遊技プログラムに基づく処理は、遊技RAM領域のうち非遊技プログラムに必要な特定の領域（例えば、内部当選フラグの設定領域、遊技状態の設定領域、RTの設定領域等）のみ参照可能とされているので、遊技プログラムが非遊技RAM領域において参照可能なデータ、非遊技プログラムが参照可能なデータが特定の領域に制限されているため、遊技プログラムまたは非遊技プログラムの参照先を容易に特定することができる。

【0200】

本実施例のメイン制御部41は、図10(a)に示すように、メイン処理の実行中に、遊技プログラムに基づく処理から非遊技プログラムを呼び出すことが可能であり、図10(b)に示すように、タイマ割込処理の実行中に、遊技プログラムに基づく処理から非遊技プログラムを呼び出すことが可能である。

【0201】

図10(a)に示すように、遊技プログラムに基づくメイン処理から非遊技プログラムを呼び出す際に、当該遊技プログラムでは、呼び出す対象の非遊技プログラムの開始アドレスを特定の領域に設定し、共通呼出処理1を実行する。共通呼出処理1は、遊技プログラムに含まれる処理であり、共通呼出処理1では、遊技プログラムのレジスタを遊技スタック領域に退避させるとともに、スタックポインタ(SP、遊技スタック領域の現在の位置を示すアドレス)を遊技RAM領域のSP退避領域に退避したうえで、割込マスタ許可フラグの値を割込禁止を示す値に設定することでタイマ割込を禁止に設定し、その後、特定の領域に設定されているアドレスの非遊技プログラムを呼び出す。

【0202】

これに対して、呼び出された非遊技プログラムに基づいて、非遊技プログラムのスタックポインタ(非SP、非遊技スタック領域の現在の位置を示すアドレス)を設定して、非遊技プログラムの処理を実行した後、呼び出し元の遊技プログラム、すなわち共通呼出処理1に復帰する。

【0203】

共通呼出処理1に復帰した後は、共通呼出処理1は、割込マスタ許可フラグの値を割込許可を示す値に設定することでタイマ割込の禁止を解除し、遊技スタック領域及びSP退避領域に退避させていたデータに基づいて、レジスタ及び遊技プログラムのスタックポ

10

20

30

40

50



インタを、非遊技プログラムを呼び出す前の状態に復帰させて終了する。

【0204】

このように、本実施例では、遊技プログラムが非遊技プログラムを呼び出す際に、共通呼出処理1により、割込を禁止に設定し、当該非遊技プログラムから遊技プログラムに復帰する際に、割込の禁止を解除するので、非遊技プログラムが実行されている期間にわたり割込を禁止に設定することができる。

【0205】

尚、非遊技プログラムが、遊技プログラムに基づくメイン処理から呼び出された場合に、当該非遊技プログラムが、最初に割込を禁止に設定したうえで、各種処理を実行し、当該非遊技プログラムの最後に割込の禁止を解除する構成としても良く、このような構成とすることで、本実施例と同様に、非遊技プログラムが実行されている期間にわたり割込を禁止に設定することができる。また、非遊技プログラムにより割込の禁止及び解除の設定が行われるため、遊技プログラムの共通呼出処理1において割込の禁止の設定及び解除する必要がなくなり、遊技プログラムの容量を削減することができる。

【0206】

図10(b)に示すように、遊技プログラムに基づくタイマ割込処理から非遊技プログラムを呼び出す際に、当該遊技プログラムでは、呼び出す対象の非遊技プログラムの開始アドレスを特定の領域に設定し、共通呼出処理2を実行する。共通呼出処理2では、遊技プログラムのレジスタを遊技スタック領域に退避させるとともに、スタックポインタ(S P、遊技スタック領域の現在の位置を示すアドレス)を遊技RAM領域のS P退避領域に退避したうえで、特定の領域に設定されているアドレスの非遊技プログラムを呼び出す。

【0207】

これに対して、呼び出された非遊技プログラムは、非遊技プログラムのスタックポインタを設定し、非遊技プログラムの処理を実行した後、呼び出し元の共通呼出処理2に復帰する。

【0208】

共通呼出処理2に復帰した後は、共通呼出処理2は、遊技スタック領域及びS P退避領域に退避させていたデータに基づいてレジスタ及び遊技プログラムのスタックポインタを、非遊技プログラムを呼び出す前の状態に復帰させて終了する。

【0209】

このように、共通呼出処理2では、呼出共通処理1と異なり、タイマ割込を禁止に設定及び解除しないが、上述のようにメイン制御部41では、タイマ割込処理の実行中に他の割込処理が実行されることが禁止されているので、非遊技プログラムが実行されている期間にわたり割込を禁止できる。

【0210】

本実施例では、遊技プログラムが、共通呼出処理1及び共通呼出処理2を実行することで、非遊技プログラムを呼び出して非遊技プログラムを実行する際に、遊技プログラムが実際に使用していたレジスタであるか否かに関わらずレジスタの全ての領域を退避させて保護する処理が行われるため、遊技プログラムに復帰する際に、非遊技プログラムが呼び出された時点の状態から確実に復帰することができる。

【0211】

尚、共通呼出処理1及び共通呼出処理2を実行することなく、遊技プログラムにおいて遊技プログラムに基づく処理から非遊技プログラムを呼び出す直前に遊技プログラムが使用していたレジスタの値を保護し、非遊技プログラムに基づく処理が全て終了した後に、遊技プログラムに復帰した最初の段階で保護されているレジスタの値を復帰させる構成としても良く、このような構成とすることで、非遊技プログラムの呼び出し前にレジスタの保護処理が行われ、非遊技プログラムからの復帰後にレジスタの復旧処理が行われるため、非遊技プログラムによってレジスタに記憶されたデータが遊技プログラムに影響を及ぼすことがない。

【0212】

10

20

30

40

50

また、非遊技プログラムが呼び出された場合に、当該非遊技プログラムが、最初に遊技プログラムのスタックポインタ及びレジスタを退避させ、当該非遊技プログラムの最後に遊技プログラムのスタックポインタ及びレジスタを復帰させる構成としても良く、このような構成とすることで、本実施例と同様に、遊技プログラムに復帰する際に、非遊技プログラムが呼び出された時点の状態から確実に復帰することができるとともに、遊技プログラムの容量を削減することができる。

#### 【0213】

次に、本実施例におけるメイン制御部41が実行する各種制御内容を、図11～図18に基づいて以下に説明する。

#### 【0214】

まず、メイン制御部41が起動時に実行する初期設定処理について説明する。メイン制御部41は、リセットの発生により起動すると、起動時設定を行う。起動時設定では、メイン制御部41が備えるステータスフラグを初期化する。ステータスフラグは、命令の演算結果や実行結果の状態を保持するデータであり、特に割込の禁止/許可を設定する割込マスタ許可フラグを含む。割込マスタ許可フラグの初期値は割込の禁止を示す値であるため、メイン制御部41は、割込が禁止された状態で起動することとなる。その後、メイン制御部41は、HWパラメータを参照して各種機能を設定した後、プログラム/データ領域に格納されたプログラムに従って初期設定処理を行う。尚、本実施例において初期設定処理は、遊技プログラムに含まれる。

#### 【0215】

図11に示すように、初期設定処理では、まず、割込マスタ許可フラグの値を割込禁止を示す値に設定することで割込を禁止する(Sa1)。前述のようにメイン制御部41は、割込禁止の状態での起動することとなるが、Sa1では、再度、割込を禁止する。次いで、初期化データをセットし(Sa2)、パラレル出力ポート513を含む各出力ポートを初期化する(Sa3)。次いで、内蔵レジスタの設定を行う(Sa4)。

#### 【0216】

次いで、電源電圧が正常か否かを判定する(Sa5)。電源電圧が正常でない場合には正常になるまで判定を繰り返す。電源電圧が正常である場合には割込ベクタの上位アドレスをセットする(Sa6)。そして、RAM41cへのアクセスを許可し(Sa7)、スタックポインタを初期化する(Sa8)。

#### 【0217】

次いで、RAM41cの使用可能領域のうち遊技RAM領域(遊技スタック領域、未使用領域3を含む、F000H～F1FFHの領域)のRAMパリティを計算する(Sa9)。そして、計算したRAMパリティが0か否かを判定する(Sa10)。後述のように前回の電源遮断時に正常に電断処理(メイン)が行われていれば、RAMパリティが0になるはずであるので、Sd10のステップにおいてRAMパリティが0でなければ、RAM41cの遊技RAM領域に格納されているデータが正常ではなく、この場合にはSa13ステップに進み、破壊診断用データをクリアする(Sa13)。一方、RAMパリティが0になる場合には、更に遊技RAM領域に格納されている破壊診断用データを取得し(Sa11)、取得した破壊診断用データが正しいか否かを判定し(Sa12)、破壊診断用データをクリアする(Sa13)。

#### 【0218】

次いで、設定キースイッチ37がON状態か否かを判定する(Sa14)。設定キースイッチ37がON状態の場合には、タイマ割込の設定を行う(Sa19)。具体的には、所定時間毎に定期的にタイマ割込が実行されるようにメイン制御部41に内蔵されているタイマ回路509のレジスタの設定を行なう。本実施例では約0.56msに相当する値が所定のレジスタ(時間定数レジスタ)に設定されることで、約0.56ms毎に定期的にタイマ割込が発生することとなる。また、タイマ回路509ではレジスタの設定が行われることにより、タイマが初期化され、初期値から計時を開始することになる。Sa19のステップにおけるタイマ割込の設定が終了すると設定変更処理に移行する。

10

20

30

40

50

## 【0219】

一方、設定キースイッチ37がOFF状態の場合には、RAM41cの記憶内容が破壊されているか否かを判定する(Sa15)。Sa15のステップでは、後述するRAM異常フラグが設定されているか否か、Sa10、Sa12の判定に基づきRAM41cの記憶内容が破壊されているか否かを判定する。RAM41cの記憶内容が破壊されていない場合には、復帰コマンドをサブ制御部91に送信する(Sa16)。尚、RAM41cの記憶内容が破壊されていない場合とは、RAM異常フラグがセットされておらず、かつSa10のステップにおいてRAMパリティが0であると判定され、さらにSa12のステップにおいて破壊診断用データが正しいと判定された場合である。

## 【0220】

Sa16のステップの後、RAM41cの遊技RAM領域に記憶されているデータに基づいて全てのレジスタを復帰させ(Sa17)、Sa19のステップと同様のタイマ割込の設定を行う(Sa18)。そして、後述のタイマ割込処理(メイン)のSd24の処理に移行する。これにより電断前のRAM41cの遊技RAM領域及び非遊技RAM領域の状態、電断前に実行していた処理に復帰することとなる。

## 【0221】

また、Sa15のステップにおいてRAM41cの記憶内容が破壊されている場合には、RAM41cの記憶内容が正常でないことを示すRAM異常フラグをRAM41cにセットし(Sa20)、エラー処理に移行する。エラー処理では、遊技の進行が不能化される。また、RAM異常フラグが設定されて移行したエラー状態では、設定キースイッチ37をON状態にして電源スイッチ39をONにすることによって、設定変更処理に移行させることにより解除することができる。一方、設定キースイッチ37をON状態にせず電源スイッチ39をONにした場合には、RAM異常フラグが設定されたままであり、Sa15のステップにおいてRAMが破壊されていると判定されることで、再びエラー状態となる。

## 【0222】

次に、メイン制御部41が実行する設定変更処理について説明する。尚、本実施例において設定変更処理は、遊技プログラムに含まれる。

## 【0223】

図12に示すように、メイン制御部41は、まず、RAM41cの開始アドレス、すなわち使用可能領域の開始アドレス(F000H)をレジスタにセットする(Sb1)。次いで、図11に示したSa15のステップと同様にRAM41cの記憶内容が破壊されているか否かを判定する(Sb2)。RAM41cの内容が破壊されていない場合、すなわちRAM内容が異常でない場合には、設定変更開始時の初期化対象RAMの先頭アドレス(使用可能領域のうち重要ワークが記憶されている領域の最終アドレスの次のアドレス)をレジスタにセットする(Sb3)。すなわちSb1で設定したアドレスを変更する。RAM41cの内容が破壊されている場合、すなわちRAM内容が異常である場合には、Sb4のステップに進む。

## 【0224】

次いで、初期化対象RAMの最終アドレスとして遊技スタック領域(使用中)の最終アドレス(F1FFH)を指定し(Sb4)、遊技領域初期化処理を実行して、Sb1またはSb3のステップで指定したアドレスから初期化対象RAMの最終アドレスまでの領域を初期化する(Sb5)。Sb1のステップでは、使用可能領域の開始アドレス(F000H)がセットされるため、RAM内容が異常である場合には、Sb5のステップにおいて、RAM41cの遊技RAM領域の全ての領域が初期化されることとなる。一方、Sb3のステップでは、設定変更開始時の初期化対象RAMの先頭アドレスとして、使用可能領域のうち特別ワークが記憶されている領域の最終アドレスの次のアドレスがセットされるため、RAM内容が異常でない場合には、Sb5のステップにおいて、RAM41cの遊技RAM領域のうち特別ワーク以外の領域が初期化されることとなる。

## 【0225】

その後、後述する非遊技領域初期化処理を実行して、未使用領域 4 の先頭アドレスから非遊技スタック領域（使用中）の最終アドレスまでの領域、すなわち未使用領域 4 及び非遊技 RAM 領域を初期化する（S b 6）。

【 0 2 2 6 】

次いで、設定変更状態の開始を示す設定コマンド（開始）をサブ制御部 9 1 に送信し（S b 7）、割込を許可する（S b 8）。

【 0 2 2 7 】

次いで、リセット / 設定スイッチ 3 8 が OFF から ON に変化したか否かを判定する（S b 9）。リセット / 設定スイッチ 3 8 が OFF から ON に変化した場合にはレジスタの設定値を更新（1 ~ 5 の場合は 1 加算し、6 の場合は 1 に更新）する（S b 1 0）。リセット / 設定スイッチ 3 8 が変化しなかった場合には、スタートスイッチ 7 が OFF から ON に変化したか否かを判定する（S b 1 1）。スタートスイッチ 7 が変化しなかった場合には、S b 7 のステップに戻る。一方、スタートスイッチ 7 が OFF から ON に変化した場合には設定キースイッチ 3 7 が OFF 状態か否かを判定する（S b 1 2）。設定キースイッチ 3 7 が OFF 状態でない場合には、設定キースイッチ 3 7 が OFF 状態になるまで待機する。設定キースイッチ 3 7 が OFF 状態である場合には、レジスタにセットされている設定値のデータを RAM 4 1 c の特別ワークに格納する（S b 1 3）。

【 0 2 2 8 】

次いで、設定変更状態の終了を示す設定コマンド（終了）をサブ制御部 9 1 に送信する（S b 1 4）。そして、設定変更終了時の初期化対象 RAM の先頭アドレス（使用可能領域のうち特別ワークが記憶されている領域の最終アドレスの次のアドレス）をレジスタにセットし（S b 1 5）、メイン処理に移行する。

【 0 2 2 9 】

次に、メイン制御部 4 1 が実行する遊技領域初期化処理について説明する。尚、本実施例において遊技領域初期化処理は、遊技プログラムに含まれる。

【 0 2 3 0 】

図 1 3 に示すように、メイン制御部 4 1 は、レジスタに設定されている初期化対象 RAM の先頭アドレス及び終了アドレスを取得する（S f 1）。そして、初期化対象 RAM の終了アドレス値から先頭アドレス値を減算して、初期化対象 RAM の容量を算出し（S f 2）、算出した初期化対象 RAM の容量をレジスタに設定する（S f 3）。また、初期化対象 RAM の先頭アドレス値を指定アドレスとして設定して（S f 4）、指定アドレスに記憶されている 1 バイトのデータを 0 で上書きしてクリアする（S f 5）。その後、当該 1 バイトのデータの論理和を算出して、算出結果が 0 か否かを判定し（S f 6）、算出結果が 0 でない場合には、S f 5 のステップに戻り、再度、1 バイトのデータを 0 で上書きしてクリアする。そして、S f 6 のステップにおいて計算結果が 0 であると判定された場合は、指定アドレスを、当該指定アドレスとして現在設定されているアドレスの次のアドレスに更新し（S f 7）、レジスタを 1 減算して（S f 8）、レジスタが 0 か否かを判定する（S f 9）。

【 0 2 3 1 】

S f 9 のステップで、レジスタが 0 でないと判定した場合は、S f 5 のステップに戻り、S f 5 ~ S f 9 のステップの処理をレジスタが 0 となるまで繰り返し行う。また、S f 9 のステップで、レジスタが 0 であると判定した場合は、遊技領域初期化処理を終了して、呼び出し元のプログラムに戻る。

【 0 2 3 2 】

このように、本実施例の遊技領域初期化処理では、初期化対象 RAM の先頭アドレスと終了アドレスとが指定されることにより、初期化対象 RAM の容量を算出し、初期化対象 RAM の先頭アドレスから、初期化対象 RAM の容量分の領域を順次クリアすることで、遊技 RAM 領域のうち指定された初期化対象 RAM の領域を初期化する。

【 0 2 3 3 】

尚、本実施例の遊技領域初期化処理では、初期化対象 RAM の先頭アドレス及び終了ア

10

20

30

40

50

ドレスを指定することで、当該先頭アドレス及び終了アドレスに基づいて初期化対象RAMの容量を算出するとともに当該先頭アドレスを指定アドレスの初期値とし、指定アドレスのデータをクリアした後に指定アドレスを次のアドレスに更新する処理を、初期化対象RAMの容量分の回数繰り返し実行することで、初期化対象RAMの先頭アドレスから終了アドレスまでの領域が初期化される構成であるが、初期化対象RAMの先頭アドレスと終了アドレスとを指定することで、当該先頭アドレスを指定アドレスの初期値とし、指定アドレスのデータをクリアした後に指定アドレスを次のアドレスに更新する処理を、指定アドレスが当該終了アドレスとなるまで繰り返し実行することで、初期化対象RAMの先頭アドレスから終了アドレスまでの領域が初期化される構成としても良い。

【0234】

次に、メイン制御部41が実行する非遊技領域初期化処理について説明する。尚、本実施例において非遊技領域初期化処理は、非遊技プログラムに含まれる。

【0235】

図14に示すように、メイン制御部41は、初期化対象RAMの先頭アドレスとして未使用領域4の先頭アドレスを設定する(Sg1)。そして、RAM41cの使用可能領域の最終アドレス値から初期化対象RAMの先頭アドレス値(未使用領域4の先頭アドレス値)を減算して、初期化対象RAMの容量を算出し(Sg2)、算出した初期化対象RAMの容量をレジスタに設定する(Sg3)。また、初期化対象RAMの先頭アドレス値(未使用領域4の先頭アドレス値)を指定アドレスとして設定して(Sg4)、指定アドレスに記憶されている1バイトのデータを0で上書きしてクリアする(Sg5)。その後、当該1バイトのデータの論理和を算出して、算出結果が0か否かを判定し(Sf6)、算出結果が0でない場合には、Sg5のステップに戻り、再度、1バイトのデータを0で上書きしてクリアする。そして、Sg6のステップにおいて計算結果が0であると判定された場合は、指定アドレスを、当該指定アドレスとして現在設定されているアドレスの次のアドレスに更新し(Sg7)、レジスタを1減算して(Sg8)、レジスタが0か否かを判定する(Sg9)。

【0236】

Sg9のステップで、レジスタが0でないと判定した場合は、Sg5のステップに戻り、Sg5～Sg9のステップの処理をレジスタが0となるまで繰り返し行う。また、Sg9のステップで、レジスタが0であると判定した場合は、非遊技領域初期化処理を終了して、呼び出し元のプログラムに戻る。

【0237】

このように、本実施例の非遊技領域初期化処理では、初期化対象RAMの容量分のRAM領域を初期化対象RAMの先頭アドレス(未使用領域4の先頭アドレス)から順次クリアすることで、初期化対象RAMの先頭アドレスから終了アドレスまでの領域、すなわち、未使用領域4及び非遊技RAM領域を初期化する。

【0238】

尚、本実施例の非遊技領域初期化処理では、初期化対象RAMの先頭アドレスを指定することで、当該先頭アドレスに基づいて初期化対象RAMの容量を算出するとともに当該先頭アドレスを指定アドレスの初期値とし、指定アドレスのデータをクリアした後に指定アドレスを次のアドレスに更新する処理が、初期化対象RAMの容量分の回数繰り返し実行することで、初期化対象RAMの先頭アドレスから終了アドレスまでの領域が初期化される構成であるが、初期化対象RAMの先頭アドレスと終了アドレスとを指定することで、当該先頭アドレスを指定アドレスの初期値とし、指定アドレスのデータをクリアした後に指定アドレスを次のアドレスに更新する処理を、指定アドレスが当該終了アドレスとなるまで繰り返し実行することで、初期化対象RAMの先頭アドレスから終了アドレスまでの領域が初期化される構成としても良い。

【0239】

また、本実施例の非遊技領域初期化処理では、初期化対象RAMの先頭アドレスとして未使用領域4の先頭アドレスを設定することで、未使用領域4と非遊技RAM領域の全て

10

20

30

40

50

の領域を初期化する構成であるが、非遊技領域初期化処理は、非遊技RAM領域の少なくとも一部の領域が初期化されるものであれば良く、非遊技RAM領域の一部の領域を初期化するものでも、非遊技RAM領域の一部の領域及び未使用領域4を初期化するものでも良い。

**【0240】**

また、本実施例では、遊技領域初期化処理及び非遊技領域初期化処理において、指定アドレスに記憶されている1バイトのデータを0で上書きしてクリアし、その後、当該1バイトのデータの論理和を算出して、算出結果が0か否かを判定し(Sf6)、算出結果が0でない場合には、再度、1バイトのデータを0で上書きしてクリアする処理を行うことで、該当するアドレスのデータをクリアする構成であるが、指定アドレスに記憶されている1バイトのデータを0で上書きしてクリアするのみの構成でも良い。

10

**【0241】**

次に、メイン制御部41が実行するメイン処理について説明する。尚、メイン処理は一単位の遊技毎に繰り返し実行される。そして、メイン処理の一周期が遊技の一単位に相当している。尚、本実施例においてメイン処理は、遊技プログラムに含まれる。

**【0242】**

図15に示すように、メイン制御部41は、まず、割込を禁止する(Sc1)。次いで、初期化対象RAMの最終アドレス(遊技スタック領域(未使用)の最終アドレス)をセットする(Sc2)。

**【0243】**

次いで、遊技領域初期化処理を実行して、指定されたアドレスで示されるRAM41cの領域をクリアする(Sc3)。この際、設定変更処理の後にメイン処理が開始された場合には、設定変更処理が終了される際に、初期化対象RAMの先頭アドレスとして、使用可能領域のうち特別ワークが記憶されている領域の最終アドレスの次のアドレスが設定され、当該メイン処理のSc2において、初期化対象RAMの最終アドレスとして、遊技スタック領域(未使用)の最終アドレスが設定されるため、遊技RAM領域のうち特別ワーク及び遊技スタック領域(使用中)以外の領域(重要ワーク、一般ワーク、未使用領域3、スタック領域(未使用))が初期化されることとなる。また、特定の遊技状態ではない遊技の終了時には、後述するSc10のステップにおいて遊技終了時の初期化対象RAMの先頭アドレス(未使用領域3の先頭アドレス)が設定され、Sc2のステップにおいて、初期化対象RAMの最終アドレス(遊技スタック領域(未使用)の最終アドレス)が設定されるため、使用可能領域のうち未使用領域3及び遊技スタック領域(未使用)が初期化されることとなる。また、特定の遊技状態の終了時であり、かつ遊技の終了時には、後述するSc11のステップにおいて特定の遊技状態の終了時の初期化対象RAMの先頭アドレス(遊技RAM領域のうち特別ワークが記憶されている領域の最終アドレスの次のアドレス)が設定され、Sc2のステップでは、特定の遊技状態の終了時の初期化対象RAMの最終アドレス(遊技スタック領域(未使用)の最終アドレス)が設定されるため、遊技RAM領域のうち一般ワーク、未使用領域3、遊技スタック領域(未使用)が初期化されることとなる。

20

30

**【0244】**

Sc3のステップにおけるRAMの初期化の後、割込を許可し(Sc4)、遊技開始待ち処理を実行する(Sc5)。遊技開始待ち処理では、賭数を設定可能な状態で待機し、遊技状態に応じた規定数の賭数が設定され、スタートスイッチ7が操作された時点でゲームを開始させる処理を実行する。

40

**【0245】**

次いで、内部抽選処理を実行する(Sc6)。内部抽選処理では、Sc5のステップにおけるスタートスイッチ7の検出によるゲーム開始と同時にラッチされた内部抽選用の乱数値に基づいて上記した各役への入賞を許容するか(すなわち、表示結果の導出を許容するか否か)どうかを決定する処理を行う。

**【0246】**

50

次いで、リール制御処理を実行する（S c 7）。リール制御処理では、スタートスイッチ7の操作にตอบสนองして各リール2 L、2 C、2 Rを回転させる処理、S d 2のステップにおける内部抽選の結果及び遊技者によるストップスイッチ8 L、8 C、8 Rの操作が検出されたことに応じて対応するリール2 L、2 C、2 Rの回転を停止させる処理を実行する。

#### 【0247】

次いで、遊技終了時設定処理を実行する（S c 8）。遊技終了時設定処理では、S c 7の処理において全てのリール2 L、2 C、2 Rの回転が停止したと判定した時点で、各リール2 L、2 C、2 Rに導出された表示結果に応じて入賞が発生したか否かを判定する処理を実行する。そして、入賞が発生したと判定した場合に、その入賞に応じた払出枚数に基づきクレジットの加算並びにメダルの払出等の処理を行う。入賞が発生した場合にはメダルの払い出し等が終了した後に次のゲームに備えて遊技状態を設定する処理を実行する。また、入賞が発生しなかった場合にはリールが停止した後に、次のゲームに備えて遊技状態を設定する処理を実行する。

10

#### 【0248】

遊技終了時設定処理が終了すると、特定の遊技状態の終了時か否かを判定し（S c 9）、特定の遊技状態の終了時でない場合には、遊技終了時の初期化対象RAMの先頭アドレスをセットして（S c 10）、S c 1のステップに戻る。また、特定の遊技状態の終了時である場合には、特定の遊技状態の終了時の初期化対象RAMの先頭アドレスをセットして（S c 11）、S c 1のステップに戻る。

20

#### 【0249】

また、メイン処理では、ゲームの進行に応じてコマンドを生成してコマンドキューに設定するコマンド格納処理を実行し、設定されたコマンドは、その後のタイマ割込処理（メイン）において実行される通常時コマンド送信処理によりサブ制御部91に対して送信されるようになっている。

#### 【0250】

図16及び図17は、メイン制御部41が一定間隔（約0.56msの間隔）でメイン処理（主にメイン処理）に割り込んで実行するタイマ割込処理（メイン）の制御内容を示すフローチャートである。尚、タイマ割込処理（メイン）とは、タイマ回路509のカウントに応じて発生する割込により実行される処理であり、タイマ割込処理（メイン）のプログラムが格納されたアドレスは、ベクタテーブルのタイマ割込に対応する値として設定されている。そして、タイマ割込が発生すると当該アドレスからの処理が実行される。また、タイマ割込処理（メイン）の実行期間中は自動的に他の割込が禁止される。尚、本実施例においてタイマ割込処理（メイン）は、遊技プログラムに含まれる。

30

#### 【0251】

図16に示すように、タイマ割込処理（メイン）においては、まず、使用中のレジスタを遊技スタック領域に退避する（S d 1）。

#### 【0252】

次いで、停電判定処理を行う（S d 2）。停電判定処理では、電断検出回路48から電圧低下信号が入力されているか否かを判定し、電圧低下信号が入力されていれば、前回の停電判定処理でも電圧低下信号が入力されていたか否かを判定し、前回の停電判定処理でも電圧低下信号が入力されていた場合には停電と判定し、その旨を示す電断フラグを設定する。

40

#### 【0253】

S d 2のステップにおける停電判定処理の後、電断フラグが設定されているか否かを判定し（S d 3）、電断フラグが設定されていなければ、S d 4に進み、入力ポートから各種スイッチ類の検出データを入力するポート入力処理を行う。一方、S d 3のステップにおいて、電断フラグが設定されていた場合には、電断時コマンド送信処理を実行することで、コマンドキューに設定されている未送信のコマンドのすべてをサブ制御部91に送信した後（S d 25）、電断処理（メイン）に移行する。

50

## 【 0 2 5 4 】

次いで、4種類のタイマ割込1～4から当該タイマ割込処理（メイン）において実行すべきタイマ割込を識別するための分岐用カウンタを1進める（S d 5）。S d 5のステップでは、分岐用カウンタ値が0～2の場合に1が加算され、カウンタ値が3の場合に0に更新される。すなわち分岐用カウンタ値は、タイマ割込処理（メイン）が実行される毎に、0 1 2 3 0・・・の順番でループする。

## 【 0 2 5 5 】

次いで、分岐用カウンタ値を参照して2または3か、すなわちタイマ割込3またはタイマ割込4かを判定し（S d 6）、タイマ割込3またはタイマ割込4ではない場合、すなわちタイマ割込1またはタイマ割込2の場合には、リールモータ3 2 C、3 2 C、3 2 Rの位相信号データを出力するモータ位相信号出力処理を実行する（S d 7）。 10

## 【 0 2 5 6 】

次いで、分岐用カウンタ値を参照して1か否か、すなわちタイマ割込2か否かを判定し（S d 8）、タイマ割込2ではない場合、すなわちタイマ割込1の場合には、リールモータ3 2 L、3 2 C、3 2 Rの始動時のステップ時間間隔の制御を行うリール始動処理（S d 9）、リールモータ3 2 L、3 2 C、3 2 Rの位相信号データの変更を行うモータステップ処理（S d 10）、リールモータ3 2 L、3 2 C、3 2 Rの停止後、一定時間経過後に位相信号を1相励磁に変更するモータ位相信号スタンバイ処理（S d 11）を順次実行した後、S d 2 4のステップに進む。 20

## 【 0 2 5 7 】

また、S d 8のステップにおいてタイマ割込2であると判定した場合には、コマンドキューに設定された各種コマンドをサブ制御部9 1に送信する通常時コマンド送信処理（S d 12）、ドア開放検出スイッチ2 5の検出状態の監視、ドアコマンドの送信要求などを行うドア監視処理（S d 13）、外部出力信号を更新する外部出力信号更新処理（S d 14）、各種表示器をダイナミック点灯させるLEDダイナミック表示処理（S d 15）、各種LED等の点灯信号等のデータを出力ポートへ出力する制御信号等出力処理（S d 16）、各種時間カウンタを更新する時間カウンタ更新処理（S d 17）を順次実行した後、S d 2 4のステップに進む。

## 【 0 2 5 8 】

また、S d 6のステップにおいてタイマ割込3またはタイマ割込4であると判定した場合は、更に、分岐用カウンタ値が3か否か、すなわちタイマ割込4か否かを判定し（S d 18）、タイマ割込4でなければ、すなわちタイマ割込3であれば、回転中のリール2 L、2 C、2 Rの原点通過（リール基準位置の通過）をチェックする原点通過時処理（S d 19）、スイッチ類の検出状態に変化があったか否かの判定等を行うスイッチ入力判定処理（S d 20）を順次実行した後、S d 2 4のステップに進む。 30

## 【 0 2 5 9 】

また、S d 18のステップにおいてタイマ割込4であると判定した場合は、ストップスイッチ8 L、8 C、8 Rの検出に伴って停止位置を決定する停止スイッチ処理（S d 21）、停止する時期になったら2相励磁によるブレーキを開始する停止処理（S d 22）、停止処理においてブレーキを開始してから一定時間後に3相励磁とする最終停止処理（S d 23）を順次実行した後、S d 2 4のステップに進む。 40

## 【 0 2 6 0 】

S d 2 4のステップでは、S d 1において遊技スタック領域に退避したレジスタを復帰させて、割込前の処理に戻る。

## 【 0 2 6 1 】

本実施例では、タイマ割込処理（メイン）は、遊技プログラムに含まれる一方、停電判定処理、電断時コマンド送信処理、通常時コマンド送信処理、ドア開放監視処理は、非遊技プログラムに含まれており、上述したように、メイン制御部4 1は、タイマ割込処理（メイン）において割込禁止を設定し、遊技プログラムのスタックポインタ及びレジスタを退避させたうえで、これらの非遊技プログラムを呼び出すようになっている。また、これ 50



らの非遊技プログラムからタイマ割込処理（メイン）に復帰した際には、遊技プログラムのスタックポインタ及びレジスタを当該非遊技プログラムの呼び出し前の状態に復帰させ、その後の処理を実行するようになっている。尚、メイン制御部 4 1 は、割込処理の実行中に他の割込を禁止するように設定されているので、非遊技プログラムから復帰した後も割込禁止の状態、その後の処理を実行する。

【 0 2 6 2 】

また、タイマ割込処理（メイン）において実行する非遊技プログラムである停電判定処理、電断時コマンド送信処理、通常時コマンド送信処理、ドア開放監視処理は、これら非遊技プログラムの前に実行する必要がある処理（例えば、タイマ割込の分岐前に実行する必要があるポート入力処理、モータ位相信号出力処理）を除く処理、すなわち非遊技プログラムよりも先に行っても後に行っても制御上影響のない処理よりも前に実行するようになっている。

10

【 0 2 6 3 】

次に、メイン制御部 4 1 が実行する電断処理について説明する。

【 0 2 6 4 】

図 1 8 は、メイン制御部 4 1 が前述したタイマ割込処理（メイン）において電断フラグが設定されていると判定した場合に、電断時コマンド送信処理の後に実行する電断処理（メイン）の制御内容を示すフローチャートである。尚、本実施例において電断処理は、遊技プログラムに含まれる。

【 0 2 6 5 】

20

電断処理（メイン）では、メイン制御部 4 1 は、まず、使用している可能性がある全てのレジスタをスタック領域に退避する（S e 1）。

【 0 2 6 6 】

次いで、コマンドを出力するパラレル出力ポート 5 1 3 を含む全ての出力ポートを初期化する（S e 2）。これにより電断時コマンド送信処理により最後に出力されたコマンドに対応する出力ポートの出力状態が初期化される。そして、破壊診断用データを遊技 R A M 領域にセットする（S e 2）。破壊診断用データは、5 A（H）、すなわちいずれかのビットに 1 を含む値である。次いで、遊技 R A M 領域の全ての領域（未使用領域 3 を含む）の排他的論理和が 0 になるように R A M パリティ調整用データを計算して遊技 R A M 領域にセットし、遊技スタック領域の全ての領域（未使用領域 3、遊技スタック領域（未使用）及び遊技スタック領域（使用中））の排他的論理和が 0 になるように R A M パリティ調整用データを計算して遊技 R A M 領域にセットし（S e 4）、R A M 4 1 c へのアクセスを禁止する（S e 5）。その後、電圧が低下してメイン制御部 4 1 の C P U 4 1 a が停止して待機状態に移行する。そして、この待機状態のまま電圧が低下することで、メイン制御部 4 1 は、内部的に動作停止状態になり、電断の際に確実に動作停止する。

30

【 0 2 6 7 】

尚、本実施例では、電断処理において対象となる領域の演算結果が特定の値（本実施例では 0）となるように調整用データを対象となる領域に設定し、起動処理において対象となる領域の演算結果が特定の値となるか否かによって R A M 4 1 c のデータが正常か否かを判定しているが、電断処理において対象となる領域の演算結果と、起動処理において対象となる領域の演算結果と、が一致するか否かによって R A M 4 1 c のデータが正常か否かを判定する構成としても良い。また、演算方法は、排他的論理和に限らず、他の演算方法（例えば、総和）を用いても良い。

40

【 0 2 6 8 】

また、本実施例では、電断処理において未使用領域 3 を含む遊技 R A M 領域の全ての領域に格納されたデータを用いて R A M パリティ調整用データ 1 を算出し、起動処理において未使用領域 3 を含む遊技 R A M 領域の全ての領域に格納されたデータを用いて算出された R A M パリティに基づいて R A M 4 1 c が正常か否かを判定するようになっており、未使用領域 3 に不正なプログラムが記憶された場合には、R A M 異常と判定されるため、未使用領域 3 に不正なプログラムが記憶されることを防止できる。

50

## 【0269】

尚、本実施例では、電断処理において未使用領域3を含む遊技RAM領域の全ての領域に格納されたデータを用いてRAMパリティ調整用データを算出し、起動処理において未使用領域3を含む遊技RAM領域の全ての領域に格納されたデータを用いて算出されたRAMパリティに基づいてRAM41cが正常か否かを判定する構成であるが、未使用領域3を含む遊技RAM領域のRAMパリティ調整用データを計算して遊技RAM領域にセットするとともに、非遊技RAM領域のRAMパリティ調整用データを計算して非遊技RAM領域にセットし、起動処理において未使用領域3を含む遊技RAM領域に格納されたデータを用いて算出されたRAMパリティ、及び非遊技RAM領域に格納されたデータを用いて算出されたRAMパリティに基づいてRAM41cが正常か否かを判定する構成としても良い。このような構成においては、遊技RAM領域または非遊技RAM領域に不正なプログラムが記憶された場合には、RAM異常と判定されるため、遊技RAM領域または非遊技RAM領域のいずれにおいても不正なプログラムが記憶されることを防止できる。

10

## 【0270】

このように本実施例では、メイン制御部41は、リセットが発生したときに、割込禁止の状態に起動するとともに、その後、最初に行う初期設定処理の開始時にもプログラムにて割込の禁止を行うようになっており、何らかの原因で割込が禁止されない状態でメイン制御部41が起動した場合でも意図しない割込が発生してしまうことを防止できる。

## 【0271】

また、メイン制御部41は、その起動後に、タイマ回路509におけるタイマ割込の設定の後、割込を許可するようになっており、タイマ割込が正常に動作しない状態で割込が発生してしまうことを防止できる。また、タイマ回路509ではタイマ割込の設定が行われることにより、タイマが初期化され、初期値から計時を開始するようになっており、起動後、初回の割込が発生するまでの時間と、2回目以降の割込が発生するまでの時間と、がずれてしまうようなことがなく、一定の時間間隔でタイマ割込を発生させることができる。また、メイン制御部41は、初期設定処理においてタイマ回路509の設定をプログラムにて初期値に更新するようになっており、起動時に、何らかの原因でタイマ回路509の設定が書き換わっていた場合であっても、意図しない割込が発生してしまうことを防止できる。

20

## 【0272】

また、メイン制御部41は、その起動時に設定キースイッチ37がONの状態であれば設定変更処理に移行し、設定変更処理の開始時にRAM41cの初期化を行う。この際、RAM41cのデータが正常であれば、特別ワークを保持してそれ以外の使用可能領域、すなわち特別ワークを除く遊技RAM領域、未使用領域3、非遊技RAM領域を初期化することで、設定変更後も変更前の制御状態（設定値や遊技状態等）の一部を保持することができる一方で、RAM41cのデータが正常でない場合には、使用可能領域の全ての領域を初期化することで、RAM41cのデータに異常を確実に解消することができる。

30

## 【0273】

また、メイン制御部41は、RAM異常が判定された場合にRAM異常フラグが設定されるので、RAM異常エラーの発生後に電断されて、再度電源投入がされた場合に、RAMパリティが0であり、破壊診断用データが正常と判定された場合でも、RAM異常フラグに基づいてRAM41cのデータが破壊されているか否かを判定することが可能となる。

40

## 【0274】

また、メイン制御部41は、設定変更処理の終了後、遊技単位毎にゲームの進行に応じて段階的に処理を行うメイン処理を実行する。また、メイン処理では、遊技単位毎にRAM41cの初期化を行うとともに、設定変更処理の終了時にもRAM41cの初期化を行う。そして、設定変更処理の終了後、メイン処理においてRAM41cの初期化を行う処理の前の段階からメイン処理を開始するようになっており、設定変更処理の終了後のRAM41cの初期化と、遊技単位毎のRAM41cの初期化と、を共通の処理にて行うこと

50

が可能となる。

【0275】

また、メイン制御部41は、RAM41cの初期化を行う場合に、初期化が終了するまで割込を禁止するようになっており、RAM41cの初期化の実行中にタイマ割込処理(メイン)が発生することにより、初期化した内容が変更されたり、タイマ割込処理(メイン)で行われる処理が正常に行われなくなってしまうことを防止できる。

【0276】

また、メイン制御部41は、メイン処理において外部出力信号の出力状態を更新し、更新された出力状態に基づいて、その後のタイマ割込処理(メイン)にて外部出力信号の出力状態を変更するとともに、外部出力信号の出力状態を更新する場合に、更新が終了するまで割込を禁止するようになっており、外部出力信号の出力状態が完了する前にタイマ割込処理(メイン)が発生することにより、意図しないデータを示す外部出力信号が出力されてしまうことを防止できる。

10

【0277】

本実施例のメイン制御部41は、遊技の進行に係る遊技プログラムと、当該遊技プログラムによって呼び出されるプログラムであり、遊技の進行に係わらない非遊技プログラムと、を実行することが可能であり、遊技プログラムに基づくメイン処理を実行するとともに、所定時間間隔毎にメイン処理に割り込んで遊技プログラムに基づくタイマ割込処理(メイン)を実行することが可能であって、メイン処理からも、タイマ割込処理(メイン)からも、非遊技プログラムを呼び出して実行することが可能である。

20

【0278】

このような構成では、メイン制御部41では、非遊技プログラムを実行中にタイマ割込処理(メイン)が実行されることにより誤作動が生じる虞がある。

【0279】

これに対して、本実施例のメイン制御部41は、遊技の進行に係る遊技プログラムと、当該遊技プログラムによって呼び出されるプログラムであり、遊技の進行に係わらない非遊技プログラムと、を実行することが可能であり、遊技プログラムに基づくメイン処理を実行するとともに、所定時間間隔毎にメイン処理に割り込んで遊技プログラムに基づくタイマ割込処理(メイン)を実行することが可能であって、メイン処理からも、タイマ割込処理(メイン)からも、非遊技プログラムを呼び出して実行することが可能な構成において、メイン処理から非遊技プログラムを呼び出すときには、他の処理の割込を禁止に設定した後に、当該非遊技プログラムを呼び出す一方で、タイマ割込処理(メイン)から非遊技プログラムを呼び出すとき、すなわち、さらに割込が生じる可能性が低い状況において非遊技プログラムを呼び出すときには、他の処理の割込を禁止に設定せずに、非遊技プログラムを呼び出すので、非遊技プログラムの実行中に割込が実行されることによる誤作動を防止しつつ、割込の禁止に係るプログラム容量を削減することができる。

30

【0280】

本実施例のメイン制御部41が実行するタイマ割込処理(メイン)は、遊技プログラムによる処理、例えば、LEDダイナミック表示処理や制御信号等出力処理等と、非遊技プログラムによる処理、例えば、通常時コマンド送信処理や、電断時コマンド送信処理等の処理と、を含む複数の処理により構成されており、該タイマ割込処理(メイン)を構成する複数の処理のうち、所定の遊技プログラムによる処理、特に、これら非遊技プログラムの先に実行しても後に実行しても問題のない処理よりも前に、非遊技プログラムを呼び出すので、すなわち、タイマ割込処理(メイン)を構成する複数の処理のうち極力早い段階で非遊技プログラムを呼び出すので、例えば、何らかの原因によりタイマ割込処理(メイン)が終了しないまま、次回タイマ割込が発生して二重に割込が生じてしまった場合でも、非遊技プログラムの実行中に他の割込が実行されてしまうことを防止できる。

40

【0281】

本実施例のメイン制御部41は、遊技プログラムと非遊技プログラムとを実行可能であり、遊技プログラムが用いるデータを退避する遊技スタック領域と、非遊技プログラムが

50

用いるデータを退避する非遊技スタック領域と、が別個に設けられたRAM41cを備えており、メイン制御部41は、遊技プログラムが用いるデータと、非遊技プログラムが用いるデータと、を別個に設けられたスタック領域にそれぞれ退避させるので、スタック領域の管理が容易となる。特に、タイマ割込の発生により退避される遊技プログラムが用いるデータと、タイマ割込処理(メイン)の実行中に行われる非遊技プログラムが用いるデータと、が混在して一のスタック領域に格納されるようなことがないので、スタックの管理が煩雑となってしまうことがない。

**【0282】**

本実施例のメイン制御部41は、非遊技プログラムを実行する際に、遊技プログラムで用いているレジスタ値を遊技スタック領域に退避した後、非遊技プログラムを呼び出して、当該非遊技プログラムにおける処理を実行し、非遊技プログラムにおける処理が終了したときに、退避させたレジスタ値を復帰させるので、非遊技プログラムを実行するのに伴い遊技プログラムが用いていたレジスタの値が変更されてしまうことを防止できる。

10

**【0283】**

また、遊技プログラムに基づく処理から非遊技プログラムを呼び出す際に、遊技プログラムで用いているレジスタの値を遊技スタック領域に退避させる呼出共通処理1または呼出共通処理2を呼び出すようになっており、メイン処理において非遊技プログラムを実行するためのプログラムを共通化することで、プログラム容量を削減できる。

**【0284】**

尚、本実施例では、メイン処理において遊技プログラムに基づく処理から非遊技プログラムを呼び出す際には、呼出共通処理1を実行する一方、タイマ割込処理において遊技プログラムに基づく処理から非遊技プログラムを呼び出す際には、呼出共通処理1とは異なる呼出共通処理2を実行することで、遊技プログラムで用いているレジスタの値を遊技スタック領域に退避させる構成であるが、メイン処理において遊技プログラムに基づく処理から非遊技プログラムを呼び出す際にも、タイマ割込処理において遊技プログラムに基づく処理から非遊技プログラムを呼び出す際にも、共通の呼出共通処理を実行する構成であっても良い。

20

**【0285】**

尚、本実施例のメイン制御部41は、メイン処理からも、タイマ割込処理(メイン)からも、非遊技プログラムを呼び出して実行することが可能な構成であり、メイン処理から非遊技プログラムを呼び出すときには、他の処理の割込を禁止に設定して、当該非遊技プログラムを呼び出す一方で、タイマ割込処理(メイン)から非遊技プログラムを呼び出すときには、他の処理の割込を禁止に設定せずに、非遊技プログラムを呼び出す構成であるが、メイン制御部41は、メイン処理から非遊技プログラムを呼び出すときにも、タイマ割込処理(メイン)から非遊技プログラムを呼び出すときにも、他の処理の割込を禁止する構成としても良い。

30

**【0286】**

詳しくは、メイン制御部41は、メイン処理の実行中に遊技プログラムに基づく処理から非遊技プログラムを呼び出す際には、本実施例と同様に、呼出共通処理1を実行する一方で、タイマ割込処理の実行中に遊技プログラムに基づく処理から非遊技プログラムを呼び出す際には、図23に示すように、当該遊技プログラムでは、呼び出す対象の非遊技プログラムの開始アドレスをレジスタに設定し、呼出共通処理3を実行する。呼出共通処理3は、呼出共通処理1と同様に、遊技プログラムに含まれる処理であり、呼出共通処理3では、遊技プログラムのレジスタを遊技RAM領域に退避するとともに、スタックポインタ(SP、遊技スタック領域の現在の位置を示すアドレス)を遊技RAM領域のSP退避領域に退避したうえで、割込マスタ許可フラグの値を割込禁止を示す値に設定することでタイマ割込を禁止に設定し、その後、レジスタに設定されているアドレスの非遊技プログラムを呼び出す。

40

**【0287】**

これに対して、呼び出された非遊技プログラムは、非遊技プログラムのスタックポイン

50

タ（非SP、非遊技スタック領域の現在の位置を示すアドレス）を設定して、非遊技プログラムの処理を実行した後、呼び出し元の遊技プログラムすなわち呼出共通処理3に復帰する。呼出共通処理3に復帰した後には、呼出共通処理3は、呼出共通処理2と同様に、遊技RAM領域に退避させていたデータに基づいて、レジスタ及び遊技プログラムのスタックポインタを、非遊技プログラムを呼び出す前の状態に復帰させて終了する。すなわち、呼出共通処理3では、非遊技プログラムの処理が終了した後に、割込マスタ許可フラグの値を設定することなく、該非遊技プログラムの終了後も割込の禁止を維持する。

**【0288】**

このような構成では、メイン制御部41は、メイン処理から非遊技プログラムを呼び出すときだけでなく、タイマ割込処理（メイン）から非遊技プログラムを呼び出すときにも、他の処理の割込を禁止するので、本実施例と同様に、非遊技プログラムの実行中に割込が実行されることによる誤作動を防止することができる。

10

**【0289】**

特に、タイマ割込処理（メイン）を実行するときに、割込禁止が設定され、タイマ割込処理（メイン）の終了時に割込禁止が解除されることで、タイマ割込処理（メイン）の実行中に他の処理の割込が禁止されることとなるが、この場合でも、タイマ割込処理（メイン）から非遊技プログラムを呼び出すときに再度他の処理の割込を禁止するので、何らかの原因により割込禁止設定が解除されてしまった場合でも、非遊技プログラムの実行中に割込が実行されることによる誤作動を防止することができる。

**【0290】**

20

また、前述のようにタイマ割込処理（メイン）を実行するときに、割込禁止が設定され、タイマ割込処理（メイン）の終了時に割込禁止が解除されることで、タイマ割込処理（メイン）の実行中に他の処理の割込が禁止される構成であるが、タイマ割込処理（メイン）から非遊技プログラムを呼び出すときに再度他の処理の割込を禁止する場合には、非遊技プログラムの呼び出し時に設定した他の処理の割込の禁止の設定を、該非遊技プログラムの終了後も維持することで、タイマ割込処理（メイン）の実行中にも関わらず、非遊技プログラムの実行により割込の禁止が解除されてしまうことを防止できる。

**【0291】**

次に、メイン制御部41のRAM41cの初期化について、図19に基づいて説明する。

30

**【0292】**

本実施例のメイン制御部41は、設定変更処理の開始時において、RAM41cの記憶内容が破壊されていると判定した場合に、遊技RAM領域、未使用領域4、非遊技RAM領域を初期化する、すなわち使用可能領域の全ての領域を初期化する初期化0を行う。

**【0293】**

また、設定変更処理の開始時において、RAM41cの記憶内容が破壊されていないと判定した場合に、遊技RAM領域のうち特別ワークを除く領域、未使用領域4、非遊技RAM領域を初期化する、すなわち使用可能領域のうち特別ワーク以外の領域を初期化する初期化1を行う。

**【0294】**

40

また、設定変更処理の終了時において、遊技RAM領域のうち重要ワーク、一般ワーク、未使用領域3、遊技スタック領域（未使用）を初期化する、すなわち遊技RAM領域のうち特別ワーク及び遊技スタック領域（使用中）以外の領域を初期化する初期化2を行う。

**【0295】**

また、特定の遊技状態の終了時であり、かつ1ゲーム終了時に、遊技RAM領域のうち一般ワーク、未使用領域3及び遊技スタック領域（未使用）を初期化する初期化3を行う。

**【0296】**

また、特定の遊技状態の終了時でない1ゲーム終了時に、遊技RAM領域のうち未使用

50

領域 3、遊技スタック領域（未使用）を初期化する初期化 4 を行う。

【 0 2 9 7 】

このように、本実施例のメイン制御部 4 1 は、所定条件が成立したときに初期化 0 ~ 4 を行い、所定条件として第 1 の条件が成立したときに、R A M 4 1 c の使用可能領域のうちの遊技プログラムが用いるデータが記憶されている遊技 R A M 領域の少なくとも一部を初期化し、所定条件として第 2 の条件が成立したときに、遊技 R A M 領域の少なくとも一部と、R A M 4 1 c の使用可能領域のうちの非遊技プログラムが用いる非遊技 R A M 領域の少なくとも一部を初期化する。

【 0 2 9 8 】

具体的には、図 1 9 に示すように、第 1 の条件として、1 ゲームの終了時には、使用可能領域のうち遊技 R A M 領域の一部である、未使用領域 3 及び遊技スタック領域（未使用）を初期化するが、使用可能領域のうち非遊技 R A M 領域は初期化しない。また、第 1 条件として、特定の遊技状態の終了時には、使用可能領域のうち遊技 R A M 領域の一部である一般ワーク、未使用領域 3、遊技スタック領域（未使用）を初期化するが、使用可能領域のうち非遊技 R A M 領域は初期化しない。また、第 1 条件として、設定変更状態が終了した後は、使用可能領域のうち遊技 R A M 領域の一部である重要ワーク、一般ワーク、未使用領域 3、遊技スタック領域（未使用）を初期化するが、使用可能領域のうち非遊技 R A M 領域は初期化しない。

【 0 2 9 9 】

一方、第 2 の条件として、設定変更状態を開始したときに、R A M に異常がない場合には、使用可能領域のうち遊技 R A M 領域の一部である重要ワーク、一般ワーク、未使用領域 3、遊技スタック領域（未使用）、遊技スタック領域（使用）を初期化するとともに、非遊技 R A M 領域の全ての領域を初期化する。また、設定変更状態を開始したときに、R A M に異常がある場合には、使用可能領域のうち遊技 R A M 領域の全ての領域を初期化するとともに、遊技 R A M 領域の全ての領域を初期化する。

【 0 3 0 0 】

本実施例のメイン制御部 4 1 は、遊技の進行に係わる遊技プログラムと、遊技プログラムによって呼び出されるプログラムであり、遊技の進行に係わらない非遊技プログラムと、を実行可能であり、遊技プログラム及び非遊技プログラムを記憶する R O M 4 1 d を備えている。

【 0 3 0 1 】

このような構成では、一の R O M 4 1 d において遊技プログラムと、非遊技プログラムと、が混在していると、どのプログラムが遊技の進行に係わるプログラムであるかの判別が困難である。

【 0 3 0 2 】

これに対して、本実施例では、R O M 4 1 d は、遊技プログラムが記憶される遊技プログラム領域と、非遊技プログラムが記憶される非遊技プログラム領域と、を含んでおり、遊技プログラム領域と、非遊技プログラム領域と、がそれぞれ別個に割り当てられているため、遊技プログラムと、非遊技プログラムと、を記憶領域の違いに応じて容易に特定することができる。

【 0 3 0 3 】

また、本実施例のメイン制御部 4 1 は、遊技プログラムのワークとして用いられ、遊技プログラムが用いるデータを記憶する遊技 R A M 領域と、非遊技プログラムのワークとして用いられ、非遊技プログラムが用いるデータを記憶する非遊技 R A M 領域と、を含む R A M 4 1 c を備えており、R A M 4 1 c において遊技 R A M 領域と、非遊技 R A M 領域と、がそれぞれ別個に割り当てられているため、遊技プログラムが用いるデータと、非遊技プログラムが用いるデータと、を記憶領域の違いに応じて容易に特定できるとともに、メイン制御部 4 1 は、第 1 の初期化条件が成立したときに、遊技 R A M 領域の少なくとも一部を初期化し、第 2 の初期化条件が成立したときに、遊技 R A M 領域の少なくとも一部を初期化するとともに、非遊技 R A M 領域の少なくとも一部を初期化するため、

10

20

30

40

50

R A M 4 1 c に記憶されている遊技プログラムが用いるデータと非遊技プログラムが用いるデータのうち状況に応じて適切なデータを初期化することができる。

【 0 3 0 4 】

本実施例のメイン制御部 4 1 は、第 1 の初期化条件として、1 ゲームが終了した時には、遊技 R A M 領域のうちの一部である未使用領域 3 及び遊技スタック領域（未使用）を初期化し、第 1 の初期化条件として、特別な遊技状態（B B）が終了した時で、かつ 1 ゲームが終了した時には、遊技 R A M 領域のうちの一部である一般ワーク、未使用領域 3 及び遊技スタック領域（未使用）を初期化し、第 1 の初期化条件として、設定変更が終了し、メイン処理が開始されたときには、遊技 R A M 領域のうちの一部である重要ワーク、一般ワークの領域、未使用領域 3 及び遊技スタック領域（未使用）を初期化するので、状況に

10

【 0 3 0 5 】

また、本実施例のメイン制御部 4 1 は、第 2 の初期化条件として、設定変更開始時で R A M に異常がないときには、遊技 R A M 領域のうち一部である重要ワーク、一般ワーク、未使用領域 3、遊技スタック領域（未使用）及び遊技スタック領域（使用中）を初期化するとともに、非遊技 R A M 領域のうち、遊技プログラムから参照される領域、遊技プログラムから参照されない領域、非遊技スタック領域（未使用）及び非遊技スタック領域（使用中）、すなわち非遊技 R A M 領域の全ての領域を初期化し、第 2 の初期化条件として、設定変更開始時で R A M に異常があるときには、遊技 R A M 領域のうち、特別ワーク、重要ワーク、一般ワーク、未使用領域 3、遊技スタック領域（未使用）及び遊技スタック領域

20

【 0 3 0 6 】

尚、本実施例のメイン制御部 4 1 は、第 1 の初期化条件が成立したときに、遊技 R A M 領域の一部の領域を初期化する構成であるが、メイン制御部 4 1 は、第 1 の初期化条件が成立したときに、遊技 R A M 領域の少なくとも一部の領域を初期化するものであれば良く、遊技 R A M 領域の全ての領域を初期化するものでも良い。

30

【 0 3 0 7 】

また、本実施例のメイン制御部 4 1 は、第 2 の初期化条件が成立したときに、遊技 R A M 領域の一部を初期化するとともに、非遊技 R A M 領域の全ての領域を初期化する構成であるが、メイン制御部 4 1 は、第 2 の初期化条件が成立したときに遊技 R A M 領域の少なくとも一部の領域を初期化するとともに、非遊技 R A M 領域の少なくとも一部の領域を初期化するものであれば良く、遊技 R A M 領域の全ての領域を初期化するものでも良いし、非遊技 R A M 領域の全ての領域を初期化するものでも良いし、非遊技 R A M 領域の少なくとも一部の領域を初期化するものでも良いし、遊技 R A M 領域及び非遊技 R A M 領域の双方の全ての領域を初期化するものでも良い。

40

【 0 3 0 8 】

本実施例のメイン制御部 4 1 は、遊技 R A M 領域を初期化するプログラムと、非遊技 R A M 領域を初期化するプログラムと、を別個のプログラムとして構成しているので、遊技プログラムが非遊技 R A M 領域の初期化をせず済むため、遊技プログラムの容量を削減できる。また、第 1 の初期化条件が成立したときにも、第 2 の初期化条件が成立したときにも、遊技 R A M 領域を初期化するプログラムを共用できる。さらに遊技 R A M 領域を初期化するプログラムを遊技プログラムとして備え、非遊技 R A M 領域を初期化するプログラムを非遊技プログラムとして備えるので、遊技プログラムが非遊技 R A M 領域を初期化したり、非遊技プログラムが遊技 R A M 領域を初期化したりすることがなく、遊技プログラムが非遊技プログラムに影響を与えること、非遊技プログラムが遊技プログラムに影響

50

を与えることを防止できる。

【0309】

本実施例のメイン制御部41は、第1の初期化条件として、メイン処理において遊技終了時処理設定を行った後に、特定の遊技状態の終了時でないとは判定されたとき、すなわち1ゲームが終了した時に遊技終了時の初期化対象RAMの先頭アドレスを設定し、遊技領域初期化処理を実行することで、遊技RAM領域のうち所定の領域を初期化するので、遊技単位毎に遊技の進行に係る不要な遊技RAM領域の一部の領域を初期化することができる。

【0310】

本実施例のメイン制御部41は、設定キースイッチ37がONの状態では起動され、設定変更処理を開始したとき、すなわち設定変更操作が行われたことに基づいて第2の初期化条件が成立したときに、遊技領域初期化処理を実行して遊技RAM領域のうち所定の領域を初期化するとともに、非遊技領域初期化処理を実行して非遊技RAM領域のうち所定の領域を初期化するようになっており、遊技店員の設定変更操作（初期化操作）に基づいて遊技RAM領域と非遊技RAM領域の双方を初期化することができる。

10

【0311】

本実施例のRAM41cの遊技RAM領域は、遊技プログラムに基づく制御を行う際にも非遊技プログラムに基づく制御を行う際にも用いられることのない未使用領域3を含み、第1の初期化条件の成立時にも、第2の初期化条件の成立時にも、未使用領域3を初期化するので、未使用領域3に不正なデータが記憶されることを防止できる。

20

【0312】

尚、本実施例では、第1の初期化条件の成立時にも第2の初期化条件の成立時にも未使用領域3を初期化する構成であるが、少なくとも第1の初期化条件の成立時、第2の初期化条件の成立時のいずれか一方の条件の成立時に未使用領域3を初期化する構成であれば、未使用領域3に不正なデータが記憶されることを防止できる。また、第1の初期化条件が複数の条件を含む構成であれば、そのうち少なくとも一の条件の成立時に未使用領域3を初期化する構成であれば、未使用領域3に不正なデータが記憶されることを防止できる。第2の初期化条件が複数の条件を含む構成であっても同様である。

【0313】

本実施例のメイン制御部41は、遊技プログラムのワークとして用いられ、遊技プログラムが用いるデータを記憶する遊技RAM領域と、非遊技プログラムのワークとして用いられ、非遊技プログラムが用いるデータを記憶する非遊技RAM領域と、を含むRAM41cを備えており、当該RAM41cは、バックアップ電源によりスロットマシン1への電力供給が停止されてもRAM41cに記憶されたデータを所定期間保持可能な構成であって、メイン制御部41は、スロットマシン1への電力供給が開始したときに、初期設定処理を開始し、バックアップ電源により保持されているRAM41cに記憶されているデータに基づいてRAMの記憶内容が正常か否かを判定し、正常と判定された場合に、RAM41cに記憶されているデータに基づいて制御を再開する。

30

【0314】

このような構成において、スロットマシン1への電力供給が開始したときに、RAM41cの遊技RAM領域と非遊技RAM領域の双方の領域に記憶されたデータに基づいて、RAMの記憶内容が正常か否かを判定する際に、RAM41cに記憶されているデータに基づいて制御を再開する際の負荷が過大となる。

40

【0315】

これに対して、本実施例のメイン制御部41は、スロットマシン1への電力供給が開始したときに、初期設定処理を開始し、バックアップ電源により保持されているRAM41cのうち遊技RAM領域のRAMパリティ、遊技RAM領域に記憶されている破壊診断用データに基づいてRAMの記憶内容が正常か否かを判定し、正常と判定された場合に、遊技RAM領域に記憶されているデータ及び非遊技RAM領域に記憶されているデータに基づいて制御を再開するようになっており、非遊技RAM領域に記憶されており、遊技の

50



進行に支障のない非遊技用のデータが正常か否かの判定を省くことで、遊技の進行が正常に行えることを担保しつつ、制御を再開する際の負荷を軽減することができる。

【0316】

本実施例のRAM41cの遊技RAM領域は、遊技プログラムに基づく制御を行う際にも、非遊技プログラムに基づく制御を行う際にも、用いられることのない未使用領域3を含んでおり、メイン制御部41は、スロットマシン1への電力供給が開始されたときに、初期設定処理を実行し、初期設定処理において、未使用領域3を含む遊技RAM領域のRAMパリティを算出し、算出されたRAMパリティに基づいて遊技RAM領域の記憶内容が正常か否かを判定するので、未使用領域3に不正なデータが記憶されることを防止できる。

10

【0317】

本実施例のメイン制御部41は、スロットマシン1への電力供給が開始されたときに、初期設定処理を実行し、初期設定処理において、RAM41cの記憶内容が破壊されているか否かを判定し、RAM41cの記憶内容が破壊されていると判定した場合に、RAM異常フラグを設定してエラー処理に制御し、その後、自動的に復帰することがなくエラー状態を維持する一方、設定キースイッチ36がONの状態、スロットマシン1への電力供給が開始されたときに、設定変更処理に制御し、遊技領域初期化処理を実行して遊技RAM領域を初期化するとともに、非遊技領域初期化処理を実行して非遊技RAM領域を初期化する、すなわちエラー状態が解除されることに伴い遊技RAM領域と非遊技RAM領域の双方を初期化するので、遊技RAM領域及び非遊技RAM領域のいずれかに異常が生じたまま遊技が進行してしまうことを防止できる。

20

【0318】

本実施例のメイン制御部41は、スロットマシン1への電力供給が開始されたときに、初期設定処理において、RAM41cの記憶内容が破壊されていると判定した場合に、RAM異常フラグを設定してエラー処理に制御し、その後、設定キースイッチ36がONの状態、スロットマシン1への電力供給が開始され、設定変更処理が実行されることで、エラー状態が解除されることに伴い遊技RAM領域と非遊技RAM領域の双方を初期化する構成であるが、メイン制御部41は、スロットマシン1への電力供給が開始されたときに、初期設定処理において、RAM41cの記憶内容が破壊されていると判定した場合に、遊技RAM領域と非遊技RAM領域の双方を初期化し、エラー処理に制御するものであっても良い。このような構成では、エラー処理に制御する際に、遊技RAM領域と非遊技RAM領域の双方を初期化するので、本実施例と同様に、遊技RAM領域及び非遊技RAM領域のいずれかに異常が生じたまま遊技が進行してしまうことを防止できる。また、RAM41cの記憶内容が破壊されている判定されたとき、その後設定変更処理が実行されるときに双方で、遊技RAM領域と非遊技RAM領域の双方を初期化する構成でも良く、このような構成であっても、遊技RAM領域及び非遊技RAM領域のいずれかに異常が生じたまま遊技が進行してしまうことを防止できる。

30

【0319】

本実施例のメイン制御部41は、スロットマシン1への電力供給が停止され、電断検出回路48により電源電圧の低下が検出されたときに電断処理を実行し、電断処理において、RAM41cへのアクセスを禁止することで、遊技RAM領域及び非遊技RAM領域の双方へのアクセスを禁止するので、次回起動時にデータが破壊されているか否かの判定対象外となる非遊技RAM領域を利用して不正なデータが記憶されることを防止できる。

40

【0320】

次に、メイン制御部41が遊技の進行制御等に用いる時間間隔を計測するためのタイマカウンタについて、図20～図22に基づいて説明する。

【0321】

メイン制御部41は、計時開始条件が成立したときに、RAM41cの遊技RAM領域に割り当てられたタイマカウンタのタイマ値として計時時間に応じた初期値を設定するとともに、タイマ割込処理(メイン)において定期的にタイマ値を減算し、タイマ値が0と

50

なることで計時時間が経過したことを特定するようになっている。

【0322】

詳しくは、メイン制御部41は、メイン処理において計時開始条件が成立したときに、当該条件に応じたタイマカウンタが割り当てられた領域に計時時間に応じたタイマ値の初期値を設定する。設定されたタイマ値は、タイマ割込処理(メイン)の時間カウンタ更新処理において、約2.24ms毎に0となるまで1ずつ減算される。

【0323】

そして、メイン処理では、図20に示すように、該当するタイマカウンタのアドレスを取得し(Si1)、取得した値を読み出し(Si2)、読み出した値が0でないか否かを判定し(Si3)、読み出した値が0であると判定した場合に、計時時間が経過したことを特定する。

10

【0324】

本実施例において用いるタイマカウンタは、図21に示すように、初期値が1バイト以下の1バイトタイマA、1バイトタイマB、1バイトタイマC、初期値が1バイトを超え、2バイト以下の2バイトタイマA、2バイトタイマB、2バイトタイマC、2バイトタイマDを含む。

【0325】

1バイトタイマは、1バイト以内のタイマ値にて計測可能な比較的短い期間を計測するためのタイマであり、例えば、外部出力信号の出力期間を計測する外部出力信号タイマ、LEDの出力更新期間を計測するLED更新タイマ、停止操作の検出後、再度の停止操作が有効化されるまでの期間を計測する停止無効タイマ、リール停止後、メダルの払出が開始するまでの期間を計測する払出待ちタイマ、投入メダルセンサ31のONが検出されてからの期間を計測する投入検出タイマ、投入口センサ26のONが検出されてからの期間を計測する投入口検出タイマ、払出センサ34cのONが検出されてからの期間を計測する払出検出タイマ、リール回転開始後、停止操作が有効となるまでの期間を計測する始動時タイマなどがある。このうち停止無効タイマ、払出待ちタイマ、始動時タイマは、これらのタイマによる計測期間が1遊技の終了するタイミングを跨ぐことはないが、外部出力信号タイマ、LED更新タイマ、投入検出タイマ、投入口検出タイマ、払出検出タイマは、これらのタイマによる計測時間が1遊技の終了するタイミングを跨ぐことがある。

20

【0326】

2バイトタイマは、1バイト以内のタイマ値では計測できない比較的長い期間を計測するためのタイマであり、例えば、1遊技に必要な規定時間(約4.1秒)を計測する1遊技時間タイマ、外部出力信号のうちセキュリティ信号の最低出力期間を計測するセキュリティ信号タイマ、遊技終了からの期間を計測する待機時間タイマ、ホッパーモータ34bの駆動後、払出センサ34cが検出されない期間を計測するホッパーエンブティタイマなどがある。このうち待機時間タイマ、ホッパーエンブティタイマは、これらのタイマによる計測期間が1遊技の終了するタイミングを跨ぐことはないが、1遊技時間タイマ、セキュリティ信号タイマは、これらのタイマによる計測時間が1遊技の終了するタイミングを跨ぐことがある。

30

【0327】

このようにタイマカウンタは、1遊技の終了するタイミング、すなわち遊技の進行に応じてRAM41cの一部が初期化されるタイミング(1遊技の終了時または特定の遊技状態の終了時においてRAM41cの一部が初期化されるタイミング)を跨ぐ計測期間を計測するタイマカウンタと、遊技の進行に応じてRAM41cの一部が初期化されるタイミングを跨ぐことのないタイマカウンタと、を含むが、いずれのタイマカウンタも遊技の進行に応じたタイミングでは初期化されることのない特別ワークに割り当てられている。

40

【0328】

これらタイマカウンタのうち1バイトタイマA~Cは、RAM41cの連続する3バイトの領域(804CH~804EH)に1バイトずつ割り当てられており、2バイトタイマA~Dは、RAM41cの連続する8バイトの領域(804FH~8055h)に2バ

50

イトずつ割り当てられている。さらに、1バイトタイマA～C、2バイトタイマA～DもRAM 41cの連続する領域に割り当てられている。以下では、1バイトタイマA～Cが割り当てられた領域を1バイトタイマ群と呼び、2バイトタイマA～Dが割り当てられた領域を2バイトタイマ群と呼ぶ。すなわち1バイトタイマ群及び2バイトタイマ群はいずれも、所定の規則で連続するアドレスが割り当てられた領域に設定されている。尚、所定の規則で連続するアドレスが割り当てられる領域とは、例えば、開始アドレス及び開始アドレスからN（Nは自然数）ずつ加算されるアドレスが割り当てられる領域である。

【0329】

図22は、時間カウンタ更新処理の制御内容を示すフローチャートである。

【0330】

時間カウンタ更新処理では、まず、1バイト用処理回数として、更新すべき1バイトのタイマカウンタの数（本実施例では3）をセットし（Sj1）、1バイトタイマ群の先頭アドレス（804CH）にポインタをセットする（Sj2）。

【0331】

次いで、指定アドレス（ポインタが示すアドレス）に格納された1バイトの値が0でなければ指定アドレスの1バイトの値を1減算し（Sj3）、Sj1のステップで設定した処理回数を1減算し（Sj4）、減算後の処理回数が0か否かを判定する（Sj5）。

【0332】

Sj5のステップで減算後の処理回数が0でない場合、すなわち全ての1バイトタイマの更新が終了していない場合には、ポインタを1加算し（Sj6）、Sj3のステップに戻る。これにより、未処理の1バイトタイマのアドレスにポインタが移動し、指定アドレスの1バイトの値が0でなければ減算される。

【0333】

Sj5のステップで減算後の処理回数が0の場合、すなわち全ての1バイトタイマの更新が終了した場合には、2バイト用処理回数として、更新すべき2バイトのタイマカウンタの数（本実施例では4）をセットし（Sj7）、ポインタを1加算する（Sj8）。これにより、2バイトカウンタ群の先頭アドレス（804FH）にポインタが移動する。

【0334】

次いで、指定アドレス（ポインタが示すアドレス）及び次のアドレスからなる領域に格納された2バイトの値が0でなければ指定アドレス及び次のアドレスの2バイトの値を1減算し（Sj9）、Sj7のステップで設定した処理回数を1減算し（Sj10）、減算後の処理回数が0か否かを判定する（Sj11）。

【0335】

Sj11のステップで減算後の処理回数が0でない場合、すなわち全ての2バイトタイマの更新が終了していない場合には、ポインタを2加算し（Sj12）、Sj9のステップに戻る。これにより、未処理の2バイトタイマのアドレスにポインタが移動し、指定アドレス及び次のアドレスの2バイトの値が0でなければ減算される。

【0336】

Sj11のステップで減算後の処理回数が0の場合、すなわち全ての2バイトタイマの更新が終了した場合には、処理を終了する。

【0337】

このように本実施例では、RAM 41cに割り当てられたタイマカウンタの値を定期的に更新し、特定の値（0）となることで時間の経過を特定するようになっている。従来は、複数種類の時間間隔を計測する場合に、計時を要する複数種類の処理内で、タイマ値の設定及び更新を行っており、複数種類のタイマ値を更新するためのプログラムをそれぞれの処理内に設ける必要があるため、プログラム容量が増大する要因となっていた。また、複数種類のタイマカウンタは、それぞれが用いられる処理毎のデータ群として割り当てられているため、一の処理においてまとめて更新するためには、それぞれの関連性のないアドレスの値を読み出す必要があった。

【0338】

10

20

30

40

50

これに対して本実施例では、複数種類のタイマカウンタ値が格納される領域がRAM 41cの所定の規則で連続するアドレスが割り当てられた領域に設定されるとともに、指定アドレスに格納されたタイマ値を更新する処理を、現在の指定アドレスに対して定数を加算することで複数種類のタイマカウンタ値が格納された領域に対する指定アドレスを変更しながら繰り返し実行することにより複数種類のタイマ値を更新するので、複数種類のアドレスをそれぞれ指定して当該アドレスの値を更新する処理を個々の処理で行う場合よりもプログラム容量を削減することができる。

【0339】

尚、指定アドレスに格納されたタイマ値を更新する処理を、所定の演算を行うことで複数種類のタイマカウンタ値が格納された領域に対する指定アドレスを変更しながら繰り返し実行することにより複数種類のタイマ値を更新する構成であれば良く、例えば、現在の指定アドレスに対して定数を加算することで複数種類のタイマカウンタ値が格納された領域に対する指定アドレスを変更しながら繰り返し実行することにより複数種類のタイマ値を更新する構成でも良いし、基準アドレスに対して処理数に応じた値（例えば、1バイトカウンタであれば、処理数1の場合に+1、処理数2の場合に+2、処理数3の場合に+3...）を加算または減算することで複数種類のタイマカウンタ値が格納された領域に対する指定アドレスを変更しながら繰り返し実行することにより複数種類のタイマ値を更新する構成でも良い。

【0340】

また、本実施例では、1バイトタイマA~C、2バイトタイマA~Dの7種類のタイマカウンタの値を備える構成であるが、少なくとも2種類以上のタイマカウンタの値をRAM 41cの所定の規則で連続するアドレスが割り当てられた領域に設定し、指定アドレスに格納されたタイマ値を更新する処理を、所定の演算を行うことで複数種類のタイマ値が格納された領域に対する指定アドレスを変更しながら繰り返し実行することにより2種類以上のタイマ値を更新する構成であれば、上記のようにプログラム容量を削減することができる。

【0341】

また、1バイトタイマまたは2バイトタイマの一方のみ、タイマカウンタの値をRAM 41cの所定の規則で連続するアドレスが割り当てられた領域に設定し、指定アドレスに格納されたタイマ値を更新する処理を、所定の演算を行うことで複数種類のタイマ値が格納された領域に対する指定アドレスを変更しながら繰り返し実行することにより複数種類のタイマ値を更新する構成でも良い。

【0342】

また、メイン制御部41が備える一部のタイマカウンタのみ、タイマ値をRAM 41cの所定の規則で連続するアドレスが割り当てられた領域に設定し、指定アドレスに格納されたタイマ値を更新する処理を、所定の演算を行うことで複数種類のタイマ値が格納された領域に対する指定アドレスを変更しながら繰り返し実行することにより複数種類のタイマ値を更新する構成でも良い。

【0343】

また、本実施例では、計測する期間の種類毎に別個のタイマカウンタを備える構成であるが、例えば、計測する期間が重複しない複数種類の期間について一のタイマカウンタを共用する構成としても良い。

【0344】

また、本実施例では、メイン制御部41が実行する処理として、遊技の進行状況に関わらず予め定められた処理を定期的に行うタイマ割込処理（メイン）と、遊技の進行状況に応じて段階的に異なる処理を行うメイン処理と、を含み、メイン制御部41は、メイン処理において計時条件が成立した場合にタイマカウンタに初期値を設定し、タイマ割込処理（メイン）において複数種類のタイマ値を更新するようになっており、メイン処理を構成する各処理内に複数種類のタイマ値を更新する処理を設ける必要がないため、複数種類のタイマ値の更新に係るプログラム容量を削減することができる。

10

20

30

40

50

## 【0345】

尚、本実施例では、メイン処理に定期的に割り込んでタイマ割込処理（メイン）を実行する構成であるが、定期的に行うタイマ割込処理内で、遊技の進行状況に関わらず予め定められた処理を行う定期処理と、遊技の進行状況に応じて段階的に異なる処理を行うメイン処理と、の双方を行う構成としても良く、このような構成においても、メイン制御部41は、メイン処理において計時条件が成立した場合にタイマカウンタに初期値を設定し、定期処理において複数種類のタイマ値を更新する構成とすることで、メイン処理を構成する各処理内に複数種類のタイマ値を更新する処理を設ける必要がないため、複数種類のタイマ値の更新に係るプログラム容量を削減することができる。

## 【0346】

また、本実施例では、時間カウンタ更新処理において、指定アドレスの値が0でないことを条件に当該アドレスの値を更新するようになっており、タイマ値が異常な値に更新されてしまうことを防止できる。

## 【0347】

また、本実施例では、時間カウンタ更新処理において、更新するタイマカウンタの数と同数の処理数を設定し、設定した処理数分、タイマ値を更新する処理を繰り返し実行する構成であるため、更新するタイマカウンタの数の管理が容易になるとともに、例えば、更新間隔が異なる複数種類のタイマカウンタを備える場合などに、設定する処理数に応じて更新するタイマ値の種類を任意に設定することができる。

## 【0348】

尚、処理数、すなわち更新するタイマカウンタの数は、プログラムに設定されていても良いし、テーブルに設定された値を読み出して設定するようにしても良い。

## 【0349】

また、最初に処理数を設定することなく、最後に更新するタイマカウンタを予め設定するとともに、当該タイマカウンタのアドレスに到達するまでタイマ値を更新する処理を繰り返し実行する構成としたり、最後に更新するタイマカウンタの次のアドレスに特定のエンド値（例えば、FFh）を格納し、指定アドレスから読み出された値が特定のエンド値となるまでタイマ値を更新する処理を繰り返し実行する構成としても良い。

## 【0350】

また、本実施例では、1バイトのタイマカウンタと、2バイトのタイマカウンタと、を備え、1バイトのタイマ値を更新する処理と、2バイトのタイマ値を更新する処理と、を別個に備えるため、1バイトのタイマ値を更新する処理と、2バイトのタイマ値を更新する処理と、を共通化する場合よりもプログラムの容量やRAM41cにおいてタイマ値が占有する容量を削減することができる。

## 【0351】

尚、本実施例では、2バイトのタイマカウンタを備えることで1バイトを超える初期値に対応する相対的に長い時間を計測する構成であるが、例えば、更新間隔が異なるタイマカウンタ、例えば、タイマ割込処理（メイン）4回に1回更新する第1のタイマカウンタと、14回に1回更新する第2のタイマカウンタと、を備えることにより、2バイトのカウンタを設けることなく、相対的に長い時間間隔を計測する構成としても良く、このようにすることで、1バイトのタイマ値を更新する処理と、2バイトのタイマ値を更新する処理と、それぞれ設ける必要がなくなるため、タイマ値の更新に係るプログラム容量を削減できる。

## 【0352】

また、本実施例では、複数種類のタイマカウンタがRAM41cにおいて遊技の進行に応じて初期化されることのない特別ワークに割り当てられており、遊技の進行に応じて初期化されることがないため、遊技の進行状況に関わらず、遊技の進行に応じてRAM41cの一部が初期化されるタイミングを跨ぐ期間の時間を計測することができる。

## 【0353】

特に、本実施例では、計測期間が1遊技の終了するタイミング、すなわち遊技の進行に

10

20

30

40

50

応じてRAM 41cの一部が初期化されるタイミングを跨ぐことのあるタイマカウンタだけでなく、計測期間が遊技の進行に応じてRAM 41cの一部が初期化されるタイミングを跨ぐことのないタイマカウンタについても他のタイマカウンタとともに特別ワークに割り当てられた領域に格納されているため、タイマカウンタの管理が容易になるとともに、計測期間が遊技の進行に応じてRAM 41cの一部が初期化されるタイミングを跨ぐことのないタイマカウンタを、計測期間が遊技の進行に応じてRAM 41cの一部が初期化されるタイミングを跨ぐことのあるタイマカウンタに変更する等、後の設計変更等によりタイマカウンタの用途を容易に変更することができる。また、上記のように計測する期間が重複しない複数種類の期間について一のタイマカウンタを共用する構成であれば、遊技の進行に応じてRAM 41cの一部が初期化されるタイミングを跨ぐことのある計測期間と、遊技の進行に応じてRAM 41cの一部が初期化されるタイミングを跨ぐことのない計測期間と、を一のタイマカウンタにて計測することが可能となる。

10

#### 【0354】

図24～図26は、メイン制御部41による内部抽選における抽選対象役について、抽選対象となる遊技状態、設定差及びAT抽選の有無、及びナビ対象となるか否かについて説明するための図である。また、図27は、メイン制御部41により制御される遊技状態(RT1～4、内部中、RB(BB1中のRB、BB2中のRB、RB入賞のRBを含む))の遷移を説明するための図であり、図28は、遊技状態の概要を示す図である。

#### 【0355】

次に、図24～図26を参照して、内部抽選において遊技状態毎に抽選対象役(ATを含む)として読み出される抽選対象役の組合せについて説明する。

20

#### 【0356】

本実施例では、内部抽選の対象となる抽選対象役として、再遊技役に関する抽選対象役(図24参照)、小役及び特別役に関する抽選対象役であって、ATの制御に関連するもの(図25参照)、小役及び特別役に関する抽選対象役であって、ATの制御に関連しないもの(図26参照)が予め定められており、各抽選対象役には、遊技状態に応じて判定値数が設定されている。尚、判定値数の分母は、内部抽選用の乱数(0～65535の整数)に対応させて、「65536」に設定されている。このため、例えば、判定値数として「300」が設定されている抽選対象役の当選確率は、 $300 / 65536$ となる。また、各抽選対象役について、遊技状態に応じて抽選対象とされる場合には、4以上の判定値数が予め設定されており(図24～図26では、「」で示す)、「1/16384」( $4 / 65536$ )以上の確率で当選する一方で、遊技状態に応じて抽選対象とされない場合には、判定値数として0が設定されており(図24～図26では、「」で示す)、当該抽選対象役が当選しないようになっている。

30

#### 【0357】

また、各抽選対象役は、予め定められた入賞役が含まれており、内部抽選にて一の抽選対象役が当選することで、当該抽選対象役に含まれる入賞役の入賞が許容されることとなり、入賞が許容された入賞役を構成する図柄の組合せがルール2L、2C、2Rの入賞ラインLN上に揃って停止されることで入賞が発生する。そして、入賞ラインLN上に停止した図柄の組合せの入賞役に応じて、当該入賞役が再遊技役である場合には、再遊技が付与され、当該入賞役が小役である場合には、当該入賞役に応じて予め定められたメダルの枚数が払い出され、当該入賞役が特別役である場合には、特別状態に制御されることとなる。

40

#### 【0358】

また、内部抽選にて抽選対象となる一部の抽選対象役は、ATを含んでおり、当該内部抽選が行われるゲームの開始時に、ATに制御されていない状態においてATを含む抽選対象役が当選することで、ATに制御する旨が決定されることとなる。また、当該内部抽選が行われるゲームの開始時に、ATに制御されている状態においてATを含む抽選対象役が当選することで、当該ATの残りゲーム数を上乘せする旨が決定され、当選したATを含む抽選対象役の種類に応じて予め定められた上乘せゲーム数がATの残りゲーム数に

50

上乗せされることとなる。尚、本実施例では、一部の抽選対象役は、A Tを含んでおり、A Tを含む抽選対象役が当選することで、A T、上乗せゲームが当選する構成であるが、A Tを含む抽選対象役が当選することで、A Tに制御するか否かを決定するA T抽選、上乗せゲームを付与するか否かを決定する上乗せ抽選を行うことのみが決定され、内部抽選にてA Tを含む抽選対象役が当選したことを契機としてA T抽選、上乗せ抽選を行い、当該抽選にて当選することで、A T、上乗せゲームが当選し得る構成、すなわちA T、上乗せゲームを付与するか否かを決定する際に、内部抽選の結果が所定の結果となったことを契機として2段階目の抽選を行う構成であっても良い。また、メイン制御部41は、A T、上乗せゲームを付与するか否かを決定する際に、A Tについては、内部抽選の結果のみに基づいて決定し、上乗せゲーム数については、内部抽選の結果が所定の結果となったことを契機として2段階目の抽選を行って決定する構成であっても良い。また、メイン制御部41は、A T、上乗せゲームを付与するか否かを決定する際に、A Tについては、内部抽選の結果が所定の結果となったことを契機として2段階目の抽選を行って決定し、上乗せゲーム数については、内部抽選の結果のみに基づいて決定する構成であっても良い。また、メイン制御部41は、A T、上乗せゲームを付与するか否かを決定する際に、3段階以上の抽選を行う構成であっても良い。

10

#### 【0359】

また、抽選対象役のうち特別役に関する抽選対象役については、遊技状態が、特別役が持ち越されていない通常遊技状態か、特別役が持ち越されている持越中（内部中）か、特別状態であるR B（B B 1、2中のR B含む）かによって内部抽選の対象となる抽選対象役またはその判定値数（当選確率）の少なくとも一方が異なり、小役に関する抽選対象役については、遊技状態が、通常遊技状態か、持越中（内部中）か、B B 1中のR B（B B 1）か、B B 2中のR B（B B 2）か、R B入賞によるR B（図中R B）かによって内部抽選の対象となる抽選対象役またはその判定値数（当選確率）の少なくとも一方が異なり、再遊技役に関する抽選対象役については、遊技状態がR T 1であるか、R T 2であるか、R T 3であるか、R T 4であるかによって内部抽選の対象となる抽選対象役またはその判定値数（当選確率）の少なくとも一方が異なる。

20

#### 【0360】

図24に示すように、再遊技に関する抽選対象役として、通常再遊技、R T 2移行再遊技1、R T 2移行再遊技2、R T 2移行再遊技3、R T 2移行再遊技4、R T 2移行再遊技5、R T 2移行再遊技6、R T 3移行再遊技、R T 1移行再遊技1、R T 1移行再遊技2、R T 1移行再遊技3、R T 1移行再遊技4、R T 1移行再遊技5、R T 1移行再遊技6、有利状態移行再遊技1、有利状態移行再遊技1 + A T、有利状態移行再遊技2、有利状態移行再遊技2 + A Tが含まれる。これらの各抽選対象役には、一または複数の再遊技役が入賞役として含まれており、内部抽選にて再遊技に関する抽選対象役が当選することで、いずれかの再遊技役が必ず入賞して、リプレイゲーム（再遊技）が付与される。

30

#### 【0361】

R T 0において、再遊技に関する抽選対象役のうち通常再遊技については、4以上の判定値数が設定されており、その他の再遊技に関する抽選対象役については、0の判定値数が設定されている。また、R T 1において、通常再遊技、R T 2移行再遊技1～6、有利状態移行再遊技1 + A T、有利状態移行再遊技2 + A Tについては、4以上の判定値数が設定されており、その他の再遊技に関する抽選対象役については、0の判定値数が設定されている。また、R T 2において、通常再遊技、R T 3移行再遊技、R T 1移行再遊技1～6、有利状態移行再遊技1 + A T、有利状態移行再遊技2 + A Tについては、4以上の判定値数が設定されており、その他の再遊技に関する抽選対象役については、0の判定値数が設定されている。また、R T 3において、通常再遊技、R T 1移行再遊技1～6、有利状態移行再遊技1 + A T、有利状態移行再遊技2 + A Tについては、4以上の判定値数が設定されており、その他の再遊技に関する抽選対象役については、0の判定値数が設定されている。また、内部中において、通常再遊技については、4以上の判定値数が設定されており、有利状態移行再遊技1 + A T、有利状態移行再遊技2 + A Tについては、無効

40

50

とされており、内部抽選において読み出されないようになっており、その他の再遊技に関する抽選対象役については、0の判定値数が設定されている。また、RBにおいて、これらの再遊技に関する抽選対象役については、0の判定値数が設定されている。

【0362】

本実施例では、4以上の判定値数が設定されている抽選対象役については、当該判定値数が設定されている遊技状態において内部抽選にて当選し得ることとなり、実質的な抽選対象となるが、0の判定値数が設定されている抽選対象役については、当該判定値数が設定されている遊技状態において内部抽選にて当選することがなく、実質的な抽選対象とならない。例えば、有利状態移行再遊技1 + AT及び有利状態移行再遊技2 + ATは、いずれの遊技状態でも4以上の判定値数が設定されているので、いずれの遊技状態においても実質的な抽選対象となる一方で、有利状態移行再遊技1及び有利状態移行再遊技2は、いずれの遊技状態においても0の判定値数が設定されているので、いずれの遊技状態においても実質的な抽選対象とならない。

10

【0363】

また、図24に示すように、再遊技に関する抽選対象役については、設定差が設けられておらず、スロットマシン1の設定値(1~6)によらず同様の確率で内部抽選にて当選する。

【0364】

また、再遊技に関する抽選対象役のうち有利状態移行再遊技1 + AT及び有利状態移行再遊技2 + ATは、AT抽選の対象となっており、ATに制御されていない状態で当該抽選対象役が当選したときには、ATに当選したこととなり、ATに制御されている状態で当該抽選対象役が当選したときには、ATの残りゲーム数の上乘せが当選したこととなる。一方、他の再遊技に関する抽選対象役が当選したときには、ATが当選しなかったこと(非当選)となる。

20

【0365】

また、再遊技に関する抽選対象役のうちRT2移行再遊技1~6、RT1移行再遊技1~6は、ナビ対象となっており、ATに制御されている状態で、これらの抽選対象役が当選したときには、ナビ報知が行われる。

【0366】

図25に示すように、小役及び特別役に関する抽選対象役であって、ATの制御に関連する抽選対象役として、チェリー、チェリー + AT、スイカ、スイカ + AT、押し順ベル1、押し順ベル2、押し順ベル3、押し順ベル4、押し順ベル5、押し順ベル6、SB、RB + チェリー、RB + チェリー + AT、RB + スイカ、RB + スイカ + AT、BB1 + チェリー、BB1 + チェリー + AT、BB1 + スイカ、BB1 + スイカ + AT、BB2 + チェリー、BB2 + チェリー + AT、BB2 + スイカ、BB2 + スイカ + ATが含まれる。これらの各抽選対象役には、一または複数の小役、特別役が入賞役として含まれており、内部抽選にて小役及び特別役に関する抽選対象役が当選した場合には、入賞役として小役が入賞したときには、当該小役に応じたメダルの枚数が払出され、入賞役として特別役が入賞したときには、当該特別役に応じた特別状態に制御され、いずれの入賞役も入賞しなかったときには、はずれとなる。

30

40

【0367】

RT0~3及び内部中において、小役及び特別役に関する抽選対象役のうちチェリー + AT、スイカ + AT、押し順ベル1、押し順ベル2、押し順ベル3、押し順ベル4、押し順ベル5、押し順ベル6、SB、RB + チェリー + AT、RB + スイカ + AT、BB1 + チェリー + AT、BB1 + スイカ + AT、BB2 + チェリー + AT、BB2 + スイカ + ATについては、4以上の判定値数が設定されており、小役及び特別役に関する抽選対象役のうち、チェリー、スイカ、RB + チェリー、RB + スイカ、BB1 + チェリー、BB1 + スイカ、BB2 + チェリー、BB2 + スイカについては、0の判定値数が設定されている。また、RBにおいて、小役及び特別役に関する抽選対象役のうちチェリー、スイカ、押し順ベル1、押し順ベル2、押し順ベル3、押し順ベル4、押し順ベル5、押し順ベル

50



6については、4以上の判定値数が設定されており、小役及び特別役に関する抽選対象役のうち、チェリー+AT、スイカ+AT、RB+チェリー、RB+チェリー+AT、RB+スイカ、RB+スイカ+AT、BB1+チェリー、BB1+チェリー+AT、BB1+スイカ、BB1+スイカ+AT、BB2+チェリー、BB2+チェリー+AT、BB2+スイカ、BB2+スイカ+ATについては、0の判定値数が設定されている。

【0368】

尚、本実施例では、RBにおいて、ATを含む抽選対象役（小役+AT、特別役+小役+AT、特別役+AT）の判定値数を0と設定することで、RB中（BB1中、BB2中、RB中）において後述のAT、ATの上乗せゲーム数が当選することがない構成としているが、RB中においても、ATを含む抽選対象役の判定値数を4以上に設定して、AT、ATの上乗せゲーム数が当選し得る構成としても良く、このような構成として、例えば、スロットマシン1の設定値（1～6）に応じて内部抽選にて当選する確率に差が設けられていない特別役の当選を契機に制御されるRB中において、ATを含む抽選対象役の判定値数を4以上として、AT、ATの上乗せゲーム数が当選し得る構成としても良いし、スロットマシン1の設定値（1～6）に応じて内部抽選にて当選する確率に差が設けられている特別役の当選を契機に制御されるRB中において、ATを含む抽選対象役の判定値数を4以上として、AT、ATの上乗せゲーム数が当選し得る構成としても良い。

10

【0369】

また、図25に示すように、小役及び特別役に関する抽選対象役であって、ATの制御に関連する抽選対象役については、いずれの抽選対象役も設定差が設けられておらず、スロットマシン1の設定値（1～6）によらず同様の確率で内部抽選にて当選する。

20

【0370】

また、小役及び特別役に関する抽選対象役のうちチェリー+AT、スイカ+AT、RB+チェリー+AT、RB+スイカ+AT、BB1+チェリー+AT、BB1+スイカ+AT、BB2+チェリー+AT、BB2+スイカ+ATは、AT抽選の対象となっており、ATに制御されていない状態で当該抽選対象役が当選したときには、ATに当選したこととなり、ATに制御されている状態で当該抽選対象役が当選したときには、ATの残りゲーム数の上乗せが当選したこととなる。一方、他の小役及び特別役に関する抽選対象役であって、ATの制御に関連する抽選対象役が当選したときには、ATが当選しなかったこと（非当選）となる。

30

【0371】

また、小役及び特別役に関する抽選対象役のうち押し順ベル1～6は、ナビ対象となっており、ATに制御されている状態で、これらの抽選対象役が当選したときには、ナビ報知が行われる。一方、他の小役及び特別役に関する抽選対象役であって、ATの制御に関連する抽選対象役が当選したときには、ATに制御されているか否かに関わらず、ナビ報知は行われない。

【0372】

尚、内部中やRB（RB、BB1中のRB、BB2中のRB含む）では、特別役、特別役+AT、特別役+一般役は内部抽選の対象とならない。

【0373】

図26に示すように、小役及び特別役に関する抽選対象役であって、ATの制御に関連しない抽選対象役として、ベル、RB、BB1、BB1+特別再遊技、BB2、BB2+特別再遊技が含まれる。これらの各抽選対象役には、一または複数の小役、特別役、再遊技役が入賞役として含まれており、内部抽選にて小役及び特別役に関する抽選対象役が当選した場合に、入賞役として小役が入賞したときには、当該小役に応じたメダルの枚数が払出され、入賞役として特別役が入賞したときには、当該特別役に応じた特別状態に制御され、入賞役として特別再遊技が入賞したときには、リプレイゲーム（再遊技）が付与され、いずれの入賞役も入賞しなかったときには、はずれとなる。

40

【0374】

RT0～3、内部中において、小役及び特別役に関する抽選対象役のうちベル、RB、

50

BB1、BB1+特別再遊技、BB2、BB2+特別再遊技については、4以上の判定値数が設定されている。また、RBにおいて、ベルについては、4以上の判定値数が設定されており、RB、BB1、BB1+特別再遊技、BB2、BB2+特別再遊技については、判定値数が0に設定されている。

【0375】

また、図26に示すように、小役及び特別役に関する抽選対象役であって、ATの制御に関連しない抽選対象役については、いずれの抽選対象役も設定差が設けられており、スロットマシン1の設定値(1~6)に応じて異なる確率で内部抽選にて当選する。

【0376】

また、小役及び特別役に関する抽選対象役のうちベル、RB、BB1、BB1+特別再遊技、BB2、BB2+特別再遊技は、いずれもAT抽選の対象となっておらず、これらの抽選対象役が当選したときには、AT、上乗せゲーム数は、はずれとなる。

10

【0377】

また、小役及び特別役に関する抽選対象役のうちベル、RB、BB1、BB1+特別再遊技、BB2、BB2+特別再遊技は、いずれもナビ対象となっておらず、これらの抽選対象役が当選したときには、ATに制御されているか否かに関わらず、ナビ報知は行われない。

【0378】

次に、メイン制御部41が制御する遊技状態の遷移、及び遊技状態の概要について、図27、図28に基づいて説明する。

20

【0379】

本実施例では、メイン制御部41が制御する遊技状態には、通常遊技状態としてRT0、RT1、RT2、RT3、特別役(RB、BB1、BB2)が持ち越されている内部中、特別状態としてボーナス(RB、BB1中のRB、BB2中のRB)が含まれ、いずれか一の遊技状態に制御される。

【0380】

RT0は、ボーナス(BB1~3、RB)の終了時に移行する。そして、RT0は、RT2に移行してからのゲーム数に関わらず、所定の特定図柄が入賞ラインLN上に停止すること、またはSBが入賞することによりRT1に移行するか、特別役の当選により内部中に移行することで終了する。1ゲームあたりのメダルの払出率はナビ報知に従った停止順で停止操作が行われたか否かに関わらず100%未満となる。

30

【0381】

RT1は、RT0において、所定の特定図柄が入賞ラインLN上に停止すること、またはSBが入賞すること、RT2、RT3において、所定の特定図柄が入賞ラインLN上に停止すること、またはRT1移行再遊技、SBが入賞することにより移行する。そして、RT1は、RT1に移行してからのゲーム数に関わらず、RT2移行再遊技が入賞することによりRT2に移行するか、特別役の当選により内部中に移行することで終了する。1ゲームあたりのメダルの払出率はナビ報知に従った停止順で停止操作が行われたか否かに関わらず100%未満となる。

【0382】

40

RT2は、RT1においてRT2移行再遊技が入賞することにより移行する。そして、RT2は、RT2に移行してからのゲーム数に関わらず、所定の特定図柄が入賞ラインLN上に停止することによりRT1に移行するか、RT3移行再遊技が入賞することによりRT3に移行するか、特別役が当選して内部中に移行することで終了する。1ゲームあたりのメダルの払出率は、少なくともナビ報知に従った停止順で停止操作が行われることで100%を超える。

【0383】

RT3は、RT2においてRT3移行再遊技が入賞することにより移行する。そして、RT3は、RT3に移行してからのゲーム数に関わらず、所定の特定図柄が入賞ラインLN上に停止すること、またはRT1移行再遊技、SBが入賞することによりRT1に移行

50

するか、特別役が当選して内部中に移行することで終了する。1ゲームあたりのメダルの払出率は、少なくともナビ報知に従った停止順で停止操作が行われることで100%を超える。

【0384】

内部中は、RT0～3において特別役(RB、BB1、BB2)の当選により移行する。そして、内部中は、内部中に移行してからのゲーム数に関わらず、内部中に移行する契機となった特別役が入賞してボーナス(RB、BB1中のRB、BB2中のRB)に移行することで終了する。1ゲームあたりのメダルの払出率は、ナビ報知に従った停止順で停止操作が行われたか否かに関わらず100%未満となる。

【0385】

RB(RB)は、内部中においてRBの入賞により移行する。そして、RBは、12ゲームが消化されるか、6回入賞されることで終了する。また、RBにおいては、特別役及び再遊技役が内部抽選の対象外となり、小役の当選確率は、RT0～3よりも高く高確率(約1/1.0)であり、1ゲームあたりのメダルの払出率は100%を超える。

【0386】

BB1、BB2(RB)は、内部中においてBB1、BB2の入賞により移行する。そして、BB1、BB2は、BB1、BB2に移行してからのゲーム数に関わらず、BB1、BB2中に払い出されたメダルの総数が規定数(本実施例では、316枚)を超えることで終了する。また、BB1、BB2においては、常時上述のRBに制御され、BB1、BB2中のRBにおいては、特別役及び再遊技役が内部抽選の対象外とされることから、小役の当選確率は、RT0～3よりも高く高確率(約1/1.0)であり、1ゲームあたりのメダルの払出率は100%を超える。

【0387】

RT0～3、内部中、ボーナス(RB、BB1、BB2)のうち、ボーナス(RB、BB1、BB2)が1ゲームあたりのメダルの払出率もっとも高く、最も有利な遊技状態である。また、RT0～3のうちRT2、3は、再遊技役の当選確率が高確率となり、1ゲームあたりのメダルの払出率がRT0、1に比較して高い点において、RT0、1よりも遊技者にとって有利な状態といえる。また、RT2、3、内部中のうちRT2、3は、1ゲームあたりのメダルの払出率が内部中に比較して高い点において、内部中よりも遊技者にとって有利な状態といえる。

【0388】

次に、内部抽選の抽選対象役の種類及び停止順に応じてリールの入賞ラインLN上に停止する図柄の組合せについて、図29及び図30を用いて説明する。

【0389】

図29に示すように、本実施例では、内部抽選にて抽選対象役としてRT2移行再遊技1～6が当選している場合には、その種類及び停止順に応じて停止する図柄の組合せが異なる。RT2移行再遊技1～6には、入賞役として少なくともRT2移行再遊技役と通常再遊技役が含まれており、RT2移行再遊技役は、入賞することでリプレイゲームが付与される再遊技役を含むとともに遊技状態がRT2に移行される移行役であり、通常再遊技役は、入賞することでリプレイゲームが付与されるのみの再遊技役を含む。

【0390】

例えば、RT2移行再遊技1が当選したときに、左中右の停止順(第1停止として左リール、第2停止として中リール、第3停止として右リールを停止させる停止順)により停止操作が行われる場合には、RT2移行再遊技役を構成する図柄の組合せが入賞ラインLN上に停止する一方で、左中右の停止順以外の停止順で停止操作が行われる場合には、通常再遊技役を構成する図柄の組合せが入賞ラインLN上に停止する。また、RT2移行再遊技2～6が当選したときにも、RT2移行再遊技1が当選したときと同様に、RT2移行再遊技2～6の種類に応じて予め定められた所定の停止順で停止操作が行われる場合には、RT2移行再遊技役を構成する図柄の組合せが入賞ラインLN上に停止する一方で、所定の停止順以外の停止順で停止操作が行われる場合には、通常再遊技役を構成する図柄

10

20

30

40

50

の組合せが入賞ライン L N 上に停止する。

【 0 3 9 1 】

これにより、R T 1 において R T 2 移行再遊技 1 ~ 6 の当選時には、その種類に応じた停止順で操作されることで R T 2 移行再遊技役が入賞するが、その種類が分からなければ意図的にその種類に応じた停止順を選択することはできず、停止順が一致すれば、R T 2 移行再遊技役を入賞させることにより R T 2 へ移行させることができるものの、停止順が一致しなければ通常再遊技役が入賞して R T 1 が維持されることとなる。

【 0 3 9 2 】

また、図 2 9 に示すように、本実施例では、内部抽選にて抽選対象役として R T 1 移行再遊技 1 ~ 6 が当選している場合には、その種類及び停止順に応じて停止する図柄の組合せが異なる。R T 1 移行再遊技 1 ~ 6 には、入賞役として少なくとも R T 1 移行再遊技役と通常再遊技役が含まれており、R T 1 移行再遊技役は、入賞することでリプレイゲームが付与される再遊技役であるとともに遊技状態が R T 1 に移行される移行役であり、通常再遊技役は、入賞することでリプレイゲームが付与されるのみの再遊技役である。

10

【 0 3 9 3 】

R T 1 移行再遊技 1 ~ 6 が当選したときには、R T 1 移行再遊技 1 ~ 6 の種類に応じて予め定められた所定の停止順で停止操作が行われる場合には、通常再遊技役を構成する図柄の組合せが入賞ライン L N 上に停止する一方で、所定の停止順以外の停止順で停止操作が行われる場合には、R T 1 移行再遊技役を構成する図柄の組合せが入賞ライン L N 上に停止する。

20

【 0 3 9 4 】

これにより、R T 2、R T 3 において R T 1 移行再遊技 1 ~ 6 の当選時には、その種類に応じた停止順で操作されることで通常再遊技役が入賞するが、その種類が分からなければ意図的にその種類に応じた停止順を選択することはできず、停止順が一致すれば、通常再遊技役を入賞させることにより R T 1 へ移行されることを回避することができるものの、停止順が一致しなければ R T 1 移行再遊技役が入賞して R T 1 に移行されることとなる。

【 0 3 9 5 】

また、図 2 9 に示すように、本実施例では、内部抽選にて抽選対象役として R T 3 移行再遊技が当選している場合には、その種類及び停止順に応じて停止する図柄の組合せが異なることは無い。R T 3 移行再遊技には、入賞役として少なくとも R T 3 移行再遊技役が含まれており、R T 3 移行再遊技役は、入賞することでリプレイゲームが付与される再遊技役であるとともに遊技状態が R T 3 に移行される移行役である。

30

【 0 3 9 6 】

R T 3 移行再遊技が当選したときには、停止順に関わらず、R T 3 移行再遊技役を構成する図柄の組合せが入賞ライン L N 上に停止する。これにより、R T 2 において R T 3 移行再遊技の当選時には、停止順に関わらず、R T 3 移行再遊技役が入賞し、当該 R T 3 移行再遊技が入賞することにより、R T 3 へ移行されることとなる。

【 0 3 9 7 】

また、図 2 9 に示すように、本実施例では、内部抽選にて抽選対象役として有利状態移行再遊技 1、2 が当選している場合にも、その種類及び停止順に応じて停止する図柄の組合せが異なることは無い。有利状態移行再遊技 1 には、入賞役として少なくとも有利状態移行再遊技役 1 が含まれており、有利状態移行再遊技役 1 は、入賞することでリプレイゲームが付与される再遊技役であるとともに有利状態 ( A T の制御が行われる状態 ) に移行される移行役である。また、有利状態移行再遊技 2 には、入賞役として少なくとも有利状態移行再遊技役 2 が含まれており、有利状態移行再遊技役 2 は、入賞することでリプレイゲームが付与される再遊技役であるとともに有利状態 ( A T の制御が行われる状態 ) に移行される移行役である。

40

【 0 3 9 8 】

有利状態移行再遊技 1、2 が当選したときには、停止順に関わらず、当選している有利

50

状態移行再遊技役 1、2 を構成する図柄の組合せが入賞ライン L N 上に停止する。これにより、R T 1 ~ 3 において有利状態移行再遊技 1、2 の当選時には、停止順に関わらず、有利状態移行再遊技役が入賞し、当該有利状態移行再遊技役が入賞することにより、有利状態へ移行されることとなる。

【 0 3 9 9 】

図 3 0 に示すように、本実施例では、内部抽選にて抽選対象役として押し順ベル 1 ~ 6 が当選している場合には、その種類及び停止順に応じて停止する図柄の組合せが異なる。押し順ベル 1 ~ 6 には、入賞役として少なくともベルと特殊小役が含まれており、ベルは、入賞することで所定の枚数のメダルの払出が行われる小役である。また、特殊小役は、入賞することで、ベルの入賞時よりも少ない所定の枚数のメダルの払出が行われる小役である。

10

【 0 4 0 0 】

例えば、押し順ベル 1 が当選したときに、左中右の停止順（第 1 停止として左リール、第 2 停止として中リール、第 3 停止として右リールを停止させる停止順）により停止操作が行われる場合には、ベルを構成する図柄の組合せが入賞ライン L N 上に停止する一方で、左中右の停止順以外の停止順で停止操作が行われる場合には、特殊小役を構成する図柄の組合せまたはメダルの付与を伴わない特定図柄の組合せが入賞ライン L N 上に停止する。また、押し順ベル 2 ~ 6 が当選したときにも、押し順ベル 1 が当選したときと同様に、押し順ベル 2 ~ 6 の種類に応じて予め定められた所定の停止順で停止操作が行われる場合には、ベルを構成する図柄の組合せが入賞ライン L N 上に停止する一方で、所定の停止順以外の停止順で停止操作が行われる場合には、特殊小役を構成する図柄の組合せまたはメダルの付与を伴わない特定図柄の組合せが入賞ライン L N 上に停止する。

20

【 0 4 0 1 】

このため、押し順ベル 1 ~ 6 の当選時には、押し順ベル 1 ~ 6 の種類に応じた停止順で操作されたか否かによって払い出されるメダル数の期待値を変えることができる。また、特に R T 2 や R T 3 では、停止順が一致しない場合に特定図柄が停止することから、停止順が一致しなければ一定の割合で R T 1 へ移行してしまうこととなる。

【 0 4 0 2 】

また、図 3 0 に示すように、本実施例では、内部抽選にて抽選対象役として S B が当選している場合には、停止順に関わらず、S B 入賞を構成する特定図柄が優先して入賞ライン L N に停止する。このため、R T 0 ~ 3 において、S B 当選時には、特定図柄を停止可能なタイミングで停止操作が行われることで、S B 入賞を構成する特定図柄が停止して R T 1 へ移行してしまうこととなる。

30

【 0 4 0 3 】

また、図 3 0 に示すように、本実施例では、内部抽選にて抽選対象役として R B 1 + チェリー、B B 1 + チェリー、B B 2 + チェリーが当選している場合には、停止順に関わらず、チェリーの構成図柄が優先して入賞ライン L N に停止する。また、内部抽選にて抽選対象役として R B 1 + スイカ、B B 1 + スイカ、B B 2 + スイカが当選している場合には、停止順に関わらず、スイカの構成図柄が優先して入賞ライン L N に停止する。これにより、これらの特別役 + 小役の当選時には、小役の構成図柄を停止可能なタイミングで停止操作が行われることで、小役の構成図柄が停止して、当選している特別役は次ゲーム以降に持ち越されることとなり、小役の構成図柄を停止不可能なタイミングかつ当選している特別役の構成図柄を停止可能なタイミングで停止操作が行われることで、当選している特別役の構成図柄が停止して、ボーナスへ移行されることとなる。

40

【 0 4 0 4 】

また、図 3 0 に示すように、本実施例では、内部抽選にて抽選対象役として B B 1 + 特別再遊技、B B 2 + 特別再遊技が当選している場合には、停止順に関わらず、特別再遊技の構成図柄が優先して入賞ライン L N に停止する。これにより、これらの特別役 + 特別再遊技の当選時には、特別再遊技の構成図柄が停止して、当選している特別役は次ゲーム以降に持ち越されることとなる。

50

## 【 0 4 0 5 】

本実施例におけるスロットマシンでは、遊技状態が R T 1、2、3 であるときに、メイン制御部 4 1 により、内部抽選結果に応じて遊技者にとって有利となる停止順を報知するナビ報知を実行可能な報知期間となるアシストタイム（以下、A T という）に制御可能となっている。

## 【 0 4 0 6 】

メイン制御部 4 1 は、A T に制御している場合には、遊技状態に応じた報知対象役に当選することにより、ナビ報知を実行するとともに、サブ制御部 9 1 に対して第 1 の内部当選コマンド、第 2 の内部当選コマンド、押し順コマンドを送信することで、サブ制御部 9 1 によるナビ演出を実行させる。遊技状態に応じた報知対象役とは、R T 1 であるときには R T 2 移行再遊技 1 ~ 6、押し順ベル 1 ~ 6 であり、R T 2 であるときには R T 1 移行再遊技 1 ~ 6、押し順ベル 1 ~ 6 である。また、本実施例においてメイン制御部 4 1 は、A T にしていない通常状態であっても、一定の条件を満たすことにより、ナビ報知を実行し、ナビ演出を実行させることが可能である。本実施例のナビ報知は、遊技補助表示器 1 2 の点灯態様を変化させることにより遊技者にとって有利な停止順を識別可能に報知する。

## 【 0 4 0 7 】

本実施例のナビ演出は、ナビ報知により報知された遊技者にとって有利な停止順を、液晶表示器 5 1 からのナビ画像の表示と、スピーカ 5 3、5 4 からのナビ音声の出力とによって報知する。例えば、左中右の停止順を報知する場合には、「1 2 3」（左リールが第 1 停止、中リールが第 2 停止、右リールが第 3 停止であることを示す）といったストップスイッチ 8 L、8 C、8 R の停止順を示す停止順画像を表示する。また、ナビ音声として、例えば、「左中右！」（左リールが第 1 停止、中リールが第 2 停止、右リールが第 3 停止であることを示す）といったストップスイッチの停止順を示す音声出力する。また、左リールを第 1 停止とする停止順を報知する場合には、「1」（左リールが第 1 停止であることを示す）といったストップスイッチ 8 L、8 C、8 R の停止順を示す停止順画像を表示する。また、ナビ音声としては、例えば、「左！」（左リールが第 1 停止であることを示す）（左リールが第 1 停止であることを示す）といったストップスイッチの停止順を示す音声出力する。尚、ナビ演出の態様は、このような態様に限らず、遊技者が当選状況に応じて区別可能な態様であればどのようなものであっても良い。また、ナビ演出は、液晶表示器 5 1、スピーカ 5 3、5 4 を用いたものに限らず、演出効果 L E D 5 2、リール L E D 5 5 等を用いて実行するものであっても良い。

## 【 0 4 0 8 】

ナビ報知及びナビ演出では、R T 1 において R T 2 移行再遊技 1 ~ 6 のいずれかが当選したときには、R T 2 移行再遊技が入賞する停止順を識別可能に報知する。また、R T 1 において押し順ベル 1 ~ 6 のいずれかが当選したときには、ベルが入賞する停止順を識別可能に報知する。また、R T 2 においても R T 3 において R T 1 移行再遊技 1 ~ 6 のいずれかが当選したときには、通常再遊技が入賞する停止順を識別可能に報知する。また、R T 2 においても R T 3 においても押し順ベル 1 ~ 6 が当選したときには、ベルが入賞する停止順を識別可能に報知する。また、S B が当選したときには、S B が当選した旨を識別可能に報知する。

## 【 0 4 0 9 】

このように、ナビ報知及びナビ演出では、遊技者にとって有利となる停止順が識別可能に報知される。このため、遊技者は、ナビ演出に従った停止順で停止操作を行うことにより、意図的に、R T 1 において R T 2 移行再遊技を入賞させて R T 2 へ移行させること、ベルを入賞させることができ、R T 2、3 において通常再遊技を入賞させて R T 1 移行再遊技の入賞を回避すること、ベルを入賞させること、特定図柄の停止を回避することができる。S B の入賞を回避することができる。

## 【 0 4 1 0 】

本実施例においてメイン制御部 4 1 は、内部抽選で A T に制御するか否かを決定する。

そして、メイン制御部41は、内部抽選でATに当選した場合には、前兆期間を経てATに制御する。ATの制御を開始した後、RT2へ移行するまでの状態を準備状態とも呼ぶ。メイン制御部41は、準備状態において、対象役の当選時にナビ報知を実行する。この際、RT1においては、RT2移行再遊技1～6の当選時にナビ報知の対象となり、RT2移行再遊技1～6の当選時にRT2移行再遊技を入賞させる停止順がナビ報知により報知されるので、報知された停止順に従って停止操作を行うことによりRT2移行再遊技を入賞させてRT1からRT2に移行させることが可能となる。また、準備状態に移行後は、押し順ベル1～6の当選時に中段ベルを入賞させる停止順が報知されるので、報知された停止順に従って停止操作を行うことにより、確実にメダルを獲得することが可能となる。

10

**【0411】**

メイン制御部41は、RT1においてRT2移行再遊技が入賞してRT2に移行することで準備状態を終了する。これに伴いメイン制御部41は、所定ゲーム数を、RAM91cに割り当てられたATの残りゲーム数として設定し、ATの残りゲーム数の計数を開始する。RT1に移行した後も、押し順ベル1～6の当選時にベルを入賞させる停止順が報知されるので、報知された停止順に従って停止操作を行うことにより、確実にメダルを獲得することが可能となるとともに、特定図柄の停止を回避し、RT1へ移行してしまうことを回避できる。また、RT2に移行した後は、RT1移行再遊技1～6の当選時に通常再遊技を入賞させる停止順が報知されるので、報知された停止順に従って停止操作を行うことにより、RT1移行再遊技の入賞を回避しつつ、RT3移行役が当選するまで待機し、RT3移行役を入賞させてRT3へ移行させることができる。RT1へ移行してしまうことを回避でき、また、SBの当選時にSBが当選した旨が報知されるので、SBの入賞を回避し、RT1へ移行してしまうことを回避できる。

20

**【0412】**

また、ATの開始後、1ゲーム消化する毎に残りゲーム数が1減算されるとともに、残りゲーム数が0となった場合には、ATの制御を終了する。これに伴いナビ報知が実行されなくなるので、押し順ベル1～6の当選時に特定図柄の停止を回避すること、RT1移行再遊技1～6の当選時にRT1移行再遊技の入賞を回避することが不可能となり、特定図柄の停止またはRT1移行再遊技の入賞によりRT1に移行することで一連のATの制御が終了することとなる。また、ATの開始後、残りゲーム数が0となる前に内部抽選にてATの残りゲーム数の上乘せが当選した場合には、当選したゲーム数をATの残りゲーム数に加算する。

30

**【0413】**

また、ATの開始後、残りゲーム数が0となる前に特別役が当選した場合にはRT1の終了によりATを中断し、これに伴いATのゲーム数の計数も中断する。AT中に特別役が当選し、ATが中断した場合には、その後、当選した特別役の入賞を経て対応するボーナスに制御し、当該ボーナス終了後に移行するRT0において特定図柄が停止してRT1に移行した時点でATの制御を再開し、これに伴い準備状態を経てRT2に再度移行することでATの残りゲーム数の計数を再開する。

40

**【0414】**

また、メイン制御部41は、AT中の押し順ベル1～6の当選時に、ベルが入賞する停止順をナビ報知により報知するようになっており、報知された停止順を無視して停止操作を行った場合には、ベルが入賞してRT2、3が維持される場合もあるが、特定図柄が停止してRT1へ移行してしまう場合もある。また、RT1移行再遊技1～6の当選時に、報知された停止順を無視して停止操作を行った場合には、RT1移行再遊技が入賞してRT1へ移行してしまうこととなる。AT中に、RT2、3からRT1に移行した場合にはATは継続し、1ゲーム消化する毎にATの残りゲーム数を1減算させつつ、準備状態と同様に、RT1におけるRT2移行再遊技11～6の当選時にRT1移行再遊技を入賞させる停止順をナビ報知により報知し、報知された停止順に従って停止操作が行われることによりRT1移行再遊技を入賞させてRT1からRT2に移行させることが可能である。

50

## 【 0 4 1 5 】

次に、メイン制御部 4 1 が行う内部当選コマンド設定処理の制御内容について、図 3 1 ~ 図 3 6 に基づいて説明する。

## 【 0 4 1 6 】

本実施例では、抽選対象役の種類毎に当選番号が予め割り当てられており、持ち越されることがある抽選対象役、すなわち特別役の種類毎の当選番号が設定された特別役当選番号テーブルと、持ち越されることがない抽選対象役、すなわち一般役の種類毎の当選番号が設定された一般役当選番号テーブルとが ROM 4 1 b の所定領域に格納されている。

## 【 0 4 1 7 】

図 3 1 に示すように、特別役当選番号テーブルでは、いずれの特別役も当選していない場合、すなわちはずれの当選番号は、「 0 」が、BB 1、BB 2、RB、SB の当選番号として「 1 」~「 4 」が割り当てられている。また、図 3 2 に示すように、一般役当選番号テーブルでは、いずれの一般役も当選していない場合、すなわちはずれの場合の当選番号として「 0 」が、再遊技に関する抽選対象役の当選番号として「 1 」~「 1 6 」が、小役に関する抽選対象役の当選番号として「 2 0 」~「 2 8 」が割り当てられている。このように、特別役当選番号テーブル及び一般役当選番号テーブルでは、内部抽選の抽選対象役と当選番号とが対応して設定されている。

## 【 0 4 1 8 】

本実施例では、メイン制御部 4 1 は、スタート操作が行われたときに、内部抽選処理を実行し、内部抽選にて特別役及び一般役のうちいずれかの役が当選している場合には、当選が判定された抽選対象役に対応する当選番号を RAM 4 1 c の所定領域に設定し、いずれの役も当選していない場合には、はずれに対応する当選番号を RAM 4 1 c の所定領域に設定する。一般役の当選を示す当選番号は 1 ゲーム終了毎にクリアされる一方で、特別役の当選を示す当選番号は当選した特別役が入賞されるまで維持され、当選した特別役が入賞することでクリアされる。

## 【 0 4 1 9 】

メイン制御部 4 1 は、当選番号を設定した後、内部当選コマンド設定処理を実行して、RAM 4 1 c の所定領域に設定されている内部当選番号に基づいて第 1 の内部当選コマンド及び第 2 の内部当選コマンドをコマンドキューに設定し、その後のタイマ割込処理（メイン）により、第 1 の内部当選コマンド及び第 2 の内部当選コマンドをサブ制御部 9 1 に対して送信する。

## 【 0 4 2 0 】

具体的には、図 3 3 に示すように、内部当選コマンド設定処理では、まず、内部抽選処理において RAM 4 1 c の所定領域に設定された特別役の当選番号を取得し（Sk 1）、取得した当選番号を、サブ制御部 9 1 に対して送信する送信用当選番号として RAM 4 1 c の所定領域に設定し（Sk 2）、当該送信用当選番号に基づいて第 1 の内部当選コマンドをコマンドキューに格納する。メイン制御部 4 1 が送信するコマンドは、2 バイトで構成され、1 バイト目は MODE（コマンドの分類）を表し、2 バイト目は EXT（コマンドの内容）を表すようになっており、メイン制御部 4 1 は、第 1 の内部当選コマンドをコマンドキューに格納する際に、1 バイト目に第 1 の内部当選コマンドである旨を示す MODE を格納し、2 バイト目の EXT に特別役の送信用当選番号を格納する。

## 【 0 4 2 1 】

Sk 3 のステップにおいて、第 1 の内部当選コマンドを格納した後は、内部抽選処理において RAM 4 1 c の所定領域に設定された一般役の当選番号を取得し（Sk 4）、取得した当選番号が、2 未満であるか否か（Sk 5）、1 5 未満であるか否か（Sk 6）、2 2 未満であるか否か（Sk 7）、2 8 未満であるか否か（Sk 8）、を順次判定して、取得した当選番号が予め定められた複数の所定範囲のいずれの範囲にあるかを判定する。

## 【 0 4 2 2 】

そして、Sk 5 のステップにおいて当選番号が 2 未満であると判定した場合、すなわち当選番号が 0 または 1 である場合には、当該取得した当選番号を、サブ制御部 9 1 に対し

10

20

30

40

50



て送信する送信用当選番号としてRAM41cの所定領域に設定する(Sk9)。また、Sk5のステップにおいて当選番号が2未満でないと判定し、Sk6のステップにおいて15未満であると判定した場合、すなわち当選番号が2~14のいずれかである場合には、送信用当選番号としてRAM41cの所定領域に2を設定する(Sk10)。また、Sk6のステップにおいて当選番号が15未満でないと判定し、Sk7のステップにおいて22未満であると判定した場合、すなわち当選番号が20、21のいずれかである場合には、当該当選番号を、送信用当選番号としてRAM41cの所定領域に設定する(Sk9)。また、Sk7のステップにおいて当選番号が22未満でないと判定し、Sk8のステップにおいて28未満であると判定した場合、すなわち当選番号が22~27のいずれかである場合には、送信用当選番号としてRAM41cの所定領域に22を設定する(Sk10)。また、Sk8のステップにおいて当選番号が28未満でないと判定した場合、すなわち当選番号が28である場合には、当該当選番号を、送信用当選番号としてRAM41cの所定領域に設定する(Sk9)。

10

**【0423】**

そして、Sk9、Sk10、Sk11のステップにおいて一般役の送信用当選番号をRAM41cの所定領域に設定した後は、当該送信用当選番号に基づいて第2の内部当選コマンドをコマンドキューに格納する。メイン制御部41は、第2の内部当選コマンドをコマンドキューに格納する際に、1バイト目に第2の内部当選コマンドである旨を示すMODEを格納し、2バイト目のEXTに一般役の送信用当選番号を格納する。

20

**【0424】**

Sk10のステップにおいて第2の内部当選コマンドをコマンドキューに格納した後は、内部当選コマンド設定処理を終了してメイン処理(メイン)に戻る。

**【0425】**

このように、本実施例の内部当選コマンド設定処理では、内部抽選処理においてRAM41cの所定領域に設定された特別役の当選番号を送信用当選番号として設定し、当該送信用当選番号を含む第1の内部当選コマンドをコマンドキューに設定する。

**【0426】**

また、本実施例の内部当選コマンド設定処理では、内部抽選処理においてRAM41cの所定領域に設定された一般役の当選番号が第1の所定範囲(0~1、15~21、28)内にある場合には、当該当選番号を送信用当選番号として設定し、当該送信用当選番号を含む第2の内部当選コマンドをコマンドキューに設定する。これにより、内部当選において第1の所定範囲(0~1、16~21、28)内にある当選番号が設定された場合に送信されることとなる第2の内部当選コマンドでは、当該コマンドに含まれる送信用当選番号に基づいて内部抽選による当選番号を特定できるようになっている。

30

**【0427】**

一方、当選番号が第2の所定範囲(2~14)内にある場合には、第2の所定範囲に含まれる一の当選番号(2)を送信用当選番号として設定し、当該送信用当選番号を含む第2の内部当選コマンドをコマンドキューに設定する。これにより、内部当選において第2の所定範囲(2~14)内にある当選番号が設定された場合に送信されることとなる第2の内部当選コマンドでは、当該コマンドに含まれる送信用当選番号に基づいて、当選番号が第2の所定範囲(2~14)の番号のいずれであるかは特定できないようになっている一方で、当選番号が第2の所定範囲(2~14)内にあることを特定できるようになっている。

40

**【0428】**

また、当選番号が第3の所定範囲(22~27)内にある場合には、第3の所定範囲に含まれる一の当選番号(22)を送信用当選番号として設定し、当該送信用当選番号を含む第2の内部当選コマンドをコマンドキューに設定する。これにより、内部当選において第3の所定範囲(22~27)内にある当選番号が設定された場合に送信されることとなる第2の内部当選コマンドでは、当該コマンドに含まれる送信用当選番号に基づいて、当選番号が第3の所定範囲(22~27)の番号のいずれであるかは特定できないようにな

50

っている一方で、当選番号が第3の所定範囲(22~27)内にあることを特定できるようになっている。

【0429】

本実施例の内部当選コマンド設定処理において設定された第1の内部当選コマンド、第2の内部当選コマンドは、その後、タイマ割込処理(メイン)が実行されることで、サブ制御部91に対して順次送信されることとなる。

【0430】

尚、本実施例のメイン制御部41は、2バイトで構成されるコマンドをサブ制御部91に対して送信する構成であるが、本実施例で示すコマンドの形態は一例であって他のデータ形態を用いても良い。また、本実施例では、コマンドを2バイトの信号で構成しているが、これらコマンドを1バイトの信号または3バイト以上の信号で構成しても良い。

10

【0431】

また、本実施例のメイン制御部41は、2バイトで構成される第1の内部当選コマンド、第2の内部当選コマンドをサブ制御部91に対して送信する構成であり、当該各コマンドの2バイト目に送信用当選番号を含む構成であるが、本実施例で示すコマンドの形態は一例であって他のデータ形態を用いても良く、例えば、第1の内部当選コマンド、第2の内部当選コマンドをそれぞれ3バイトの信号で構成し、3バイト目に特別役の送信用当選番号または一般役の送信用当選番号を含める構成や、第1の内部当選コマンド、第2の内部当選コマンドを3バイトからなる一の信号で構成し、2バイト目に特別役の送信用当選番号を含み、3バイト目に一般役の送信用当選番号を含める構成としても良い。

20

【0432】

また、本実施例では、特別役及び一般役の当選番号を別々に分けて割り当てる構成、すなわち特別役当選番号テーブルにおいて特別役(BB1、BB2、RB、SB)の種類及びはずれに対応する特別役の当選番号を設定し、一般役当選番号テーブルにおいて一般役の種類及びはずれに応じた一般役の当選番号を設定する構成であり、メイン制御部41は、内部抽選の結果に応じて特別役の当選番号及び一般役の当選番号をRAM41cの所定領域に各々設定する構成であるが、特別役と一般役とに分けずに当選番号を割り当てる構成、例えば、「BB1」、「小役」、「BB1+同時に当選する小役(例えば、図25に示すBB1+チェリー等)」を夫々の抽選対象役として当選番号を割り当てる構成であっても良い。このような構成では、メイン制御部41は、内部抽選の結果に応じて一の当選番号をRAM41cの所定領域に設定することで、当該一の当選番号のみに基づいて特別役及び小役が当選しているか否かを判定して、所定制御(内部当選フラグの設定、ナビ報知、コマンド作成、ルール2L、2C、2Rの停止制御等)を行うことができる。

30

【0433】

次に、メイン制御部41が行う押し順コマンド送信処理の制御内容について、図34及び図35に基づいて説明する。

【0434】

本実施例では、ナビ報知によるルールの停止順を識別可能なナビ番号(0~9)、及びナビ報知により示唆する所定の図柄を識別可能なナビ番号(10~13)が予め割り当てられ、抽選対象役のうち報知対象役は、その種類毎にナビ番号が予め割り当てられており、抽選対象役の種類毎のナビ番号が設定されたナビ番号テーブルがROM41bの所定領域に格納されている。

40

【0435】

図34に示すように、ナビ番号として、標準押し順(本実施例では、左ルール2Lを第1停止とする停止順)を示す0、第1停止を左ルール2L、第2停止を中ルール2C、第3停止を右ルール2Rとする停止順を示す1、第1停止を左ルール2L、第2停止を右ルール2R、第3停止を中ルール2Cとする停止順を示す2、第1停止を中ルール2C、第2停止を左ルール2L、第3停止を右ルール2Rとする停止順を示す3、第1停止を中ルール2C、第2停止を右ルール2R、第3停止を左ルール2Lとする停止順を示す4、第1停止を右ルール2L、第2停止を左ルール2L、第3停止を中ルール2Cとする停止順

50

を示す5、第1停止を右リール2R、第2停止を中リール2C、第3停止を左リール2Lとする停止順を示す6、左リール2Lを第1停止とする停止順すなわち左第1停止を示す7、中リール2Cを第1停止とする停止順すなわち中第1停止を示す8、右リール2Rを第1停止とする停止順すなわち右第1停止を示す9、が設定されている。また、ナビ番号として、赤7の図柄を入賞ラインLNに停止させえるタイミングでの停止操作を示唆する10、青7の図柄を入賞ラインLNに停止させえるタイミングでの停止操作を示唆する11、白7の図柄を入賞ラインLNに停止させえるタイミングでの停止操作を示唆する12、BARの図柄を入賞ラインLNに停止させえるタイミングでの停止操作を示唆する13、が設定されている。

【0436】

10

尚、本実施例では、ナビ番号0により特定される標準押し順として、左リール2Lを第1停止とする停止順を適用しているが、標準押し順は、遊技者にとって不利にも有利にもならない標準的な押し順であれば、他の停止順であっても良い。

【0437】

ナビ番号テーブルでは、特別役の種類毎にナビ番号が設定されており、BB1については、10、BB2については、11、RBについては、12、SBについては、13が設定されている。尚、特別役が当選していないいずれの場合には、0が設定されている。

【0438】

また、ナビ番号テーブルでは、抽選対象役のうち報知対象役について、その種類毎にナビ番号が設定されており、RT2移行再遊技1、RT1移行再遊技1、押し順ベル1については、「1」が、RT2移行再遊技2、RT1移行再遊技2、押し順ベル2については、「2」が、RT2移行再遊技3、RT1移行再遊技3、押し順ベル3については、「3」が、RT2移行再遊技4、RT1移行再遊技4、押し順ベル4については、「4」が、RT2移行再遊技5、RT1移行再遊技5、押し順ベル5については、「5」が、RT2移行再遊技6、RT1移行再遊技6、押し順ベル6については、「6」が設定されている。尚、抽選対象役のうち報知対象役ではない、通常再遊技、RT3移行再遊技、有利状態移行再遊技1、2、チェリー、スイカ、ベルについては、ナビ番号が設定されていない。

20

【0439】

本実施例では、メイン制御部41は、スタート操作が行われたとき、及び各リール2L、2C、2Rの停止操作が行われたときに、RAM41cの所定領域に設定されている一般役の当選番号に応じた押し順コマンドをコマンドキューに設定する押し順コマンド設定処理を実行し、その後のタイマ割込処理(メイン)により、押し順コマンドをサブ制御部91に対して送信する。

30

【0440】

具体的には、図35に示すように、押し順コマンド設定処理では、まず、内部抽選処理においてRAM41cの所定領域に設定された特別役及び一般役の当選番号を取得した後(Sm1)、RAM41cの所定領域に設定されているナビ報知中であるか否かを示す所定のフラグを参照して、ナビ報知が行われる状態(AT中、または非AT中でナビ報知が行われる場合、後述の特別役のナビ報知の実施条件が成立した以降から特別役が入賞するまでの状態)であるか否かを判定する(Sm2)。Sm2のステップにおいて、ナビ報知が行われる状態でないと判定した場合は、リール2L、2C、2Rの停止状況及び内部抽選の結果に基づいて、入賞ラインLNに停止する役が確定しているか否かを判定し(Sm5)、入賞ラインLNに停止する役が確定していない場合は、標準ナビ番号(本実施例では、0)を送信用ナビ番号としてRAM41cの所定領域に設定する(Sm6)。

40

【0441】

一方、Sm2のステップにおいてナビ報知が行われる状態であると判定した場合、Sm5のステップで入賞ラインLNに停止する役が確定していると判定した場合は、ROM41bの所定領域に記憶されているナビ番号テーブルを参照して、Sm1のステップで取得した特別役及び一般役の当選番号に対応するナビ番号を送信用ナビ番号としてRAM41cの所定領域に設定する。

50

## 【 0 4 4 2 】

この際、内部当選番号に基づいて R T 2 移行再遊技 1 ~ 6 が当選していることが特定される場合には、その当選役の種類に応じて R T 2 移行再遊技の組合せが入賞ライン L N に停止される停止順を示すナビ番号を送信用ナビ番号として設定する。また、R T 1 移行再遊技 1 ~ 6 が当選していることが特定される場合には、その当選役の種類に応じて通常再遊技の組合せが入賞ライン L N に停止される停止順を示すナビ番号を送信用ナビ番号として設定する。

## 【 0 4 4 3 】

また、内部当選番号に基づいて押し順ベル 1 ~ 6 が当選していることが特定される場合には、その当選役の種類に応じてベルの組合せが入賞ライン L N に停止される停止順を示すナビ番号を送信用ナビ番号として設定する。

10

## 【 0 4 4 4 】

また、内部当選番号に基づいて特別役 ( B B 1、B B 2、R B、S B ) のいずれかが当選しており、特別役のナビ報知の実施条件 ( 本実施例では、特別役の当選後、所定ゲーム数 ( 例えば、5 ゲーム ) が経過すること ) が成立した以降であり、かついずれの小役も当選していないこと ( はずれ ) が特定される場合には、当選している特別役の種類に応じて、当該特別役を構成する図柄を示唆するナビ番号 ( 1 0 ~ 1 3 ) を送信用ナビ番号として設定する。

## 【 0 4 4 5 】

S m 3 のステップまたは S m 6 のステップにおいて送信用ナビ番号を R A M 4 1 c の所定領域に設定した後は、当該送信用ナビ番号に基づいて押し順コマンドをコマンドキューに格納する ( S m 4 )。メイン制御部 4 1 は、押し順コマンドをコマンドキューに格納する際に、1 バイト目に押し順コマンドである旨を示す M O D E を格納し、2 バイト目の E X T に送信用ナビ番号を格納する。

20

## 【 0 4 4 6 】

S m 4 のステップにおいて押し順コマンドをコマンドキューに格納した後は、押し順コマンド設定処理を終了してメイン処理 ( メイン ) に戻る。

## 【 0 4 4 7 】

このように、本実施例のメイン制御部 4 1 は、スタート操作が行われたときに、押し順コマンド設定処理を実行することで、ナビ報知の実行中である場合には、遊技者にとって有利な停止操作態様を特定可能な押し順コマンドをコマンドキューに設定し、ナビ報知の実行中でない場合には、遊技者にとって有利な停止操作態様を特定不可能であり、遊技者にとって不利にも有利にも標準的な停止操作態様である停止順を特定可能な押し順コマンドをコマンドキューに設定する。

30

## 【 0 4 4 8 】

また、本実施例のメイン制御部 4 1 は、停止操作が行われる毎に、押し順コマンド設定処理を実行することで、ナビ報知の実行中でない場合であっても、入賞ライン L N に停止する役が確定している場合には、遊技者にとって有利な停止順を特定可能な押し順コマンドをコマンドキューに設定する。

## 【 0 4 4 9 】

40

また、本実施例のメイン制御部 4 1 は、押し順コマンド設定処理が実行されることにより、例えば、遊技状態が R T 1 であり、ナビ報知が行われない状態で、R T 2 移行再遊技 1 が当選した場合であり、いずれのリール 2 L、2 C、2 R も停止していないときには、R T 2 移行再遊技、通常再遊技が停止可能であるが、いずれの役が停止するかは確定していないので、標準ナビ番号 ( 「 0 」 ) が送信用ナビ番号として設定され、当該送信用ナビ番号を含む押し順コマンドが設定されることとなる。また、第 1 停止として左リール 2 L が停止されたときには、未だ R T 2 移行再遊技、通常移行再遊技が停止可能であり、いずれの役が停止するか確定していないので、送信用ナビ番号として標準ナビ番号 ( 「 0 」 ) を含む押し順コマンドが設定される。そして、第 1 停止として左リール 2 L が停止された後、第 2 停止として中リール 2 C が停止されたときには、その後の右リール 2 R の停止に

50

より R T 2 移行再遊技のみが停止可能であり、停止する役が確定するので、ナビ報知が行われない状態であっても、遊技者にとって有利な停止順（R T 2 移行再遊技を入賞させる停止順）を特定することができるナビ番号（「1」）が送信用ナビ番号として設定される。また、第1停止において左リール2L以外のリールが停止されたとき、第1停止として左リール2Lが停止された後、第2停止として中リール2C以外のリールが停止されたときには、その後の停止順に関わらず、通常再遊技のみが停止可能であり、停止する役が確定するので、ナビ報知が行われない状態であっても、遊技者にとって有利な停止順を特定することができるナビ番号（「1」）が送信用ナビ番号として設定される。

【0450】

また、遊技状態が R T 1 であり、ナビ報知が行われない状態で、R T 2 移行再遊技 2 ~ 6 が当選した場合にも、R T 2 移行再遊技 1 が当選した場合と同様にして、R T 2 移行再遊技、通常再遊技のいずれの役が停止するかは確定していないときには、標準ナビ番号（「0」）を含む押し順コマンドが設定され、R T 2 移行再遊技、通常再遊技のいずれの役が停止するかが確定したときに、遊技者にとって有利な停止順を特定することができるナビ番号を含む押し順コマンドが設定されるようになっている。

【0451】

また、例えば、遊技状態が R T 2、3 であり、ナビ報知が行われない状態で、R T 1 移行再遊技 1 が当選した場合であり、いずれのリール 2 L、2 C、2 R も停止していないときには、R T 1 移行再遊技、通常再遊技が停止可能であるが、いずれの役が停止するかは確定していないので、R T 1 移行再遊技の停止順を特定することができない標準ナビ番号（「0」）が送信用ナビ番号として設定され、当該送信用ナビ番号を含む押し順コマンドが設定されることとなる。そして、第1停止として左リール2Lが停止されたときには、通常再遊技のみが停止可能であり、停止する役が確定するので、ナビ報知が行われない状態であっても、遊技者にとって有利な停止順（通常再遊技を入賞させる停止順）を特定することができるナビ番号（「1」）が送信用ナビ番号として設定される。また、第1停止として中リール2Cまたは右リール2Rが停止されたときには、R T 1 移行再遊技のみが停止することが確定するので、遊技者にとって有利な停止順を特定することができるナビ番号（「1」）が送信用ナビ番号として設定される。

【0452】

また、遊技状態が R T 2、3 であり、ナビ報知が行われない状態で、R T 1 移行再遊技 2 ~ 6 が当選した場合にも、R T 1 移行再遊技 1 が当選した場合と同様にして、R T 1 移行再遊技、通常再遊技のいずれの役が停止するかは確定していないときには、標準ナビ番号（「0」）を含む押し順コマンドが設定され、R T 1 移行再遊技、通常再遊技のいずれの役が停止するかが確定したときに、遊技者にとって有利な停止順を特定することができるナビ番号を含む押し順コマンドが設定されるようになっている。

【0453】

また、ナビ報知が行われない状態で、押し順ベル 1 ~ 6 が当選した場合にも、R T 2 移行再遊技 1 ~ 6 が当選した場合と同様にして、ベル、特殊小役のいずれの役または特定図柄が停止するかが確定していないときには、標準ナビ番号（「0」）を含む押し順コマンドが設定され、いずれの役または特定図柄が停止するかが確定したときに、遊技者にとって有利な停止順（ベルを入賞させる停止順）を特定することができるナビ番号を含む押し順コマンドが設定されるようになっている。

【0454】

このように、本実施例では、メイン制御部 4 1 は、A T の制御を行っていない状態で、報知対象役が当選した場合に、遊技者にとって有利な停止順が確定するタイミングで、遊技者にとって有利な停止順を特定可能なナビ番号を含む押し順コマンドを設定してサブ制御部 9 1 に対して送信するようになっている。有利な停止順が確定するタイミングとは、3 択の役（遊技者にとって有利な停止順が 3 通りである役）では、第1停止操作が行われたタイミングであり、6 択の役（遊技者にとって有利な停止順が 6 通りである役、例えば、本実施例の R T 2 移行再遊技 1 ~ 6、R T 1 移行再遊技 1 ~ 6、押し順ベル 1 ~ 6）で

10

20

30

40

50

は、第1停止操作が行われて、遊技者にとって有利な役が停止しないことが確定したタイミング、または第2停止操作が行われたタイミングである。

【0455】

また、特別役の当選が持ち越されている状態で、特別役が当選して所定のナビ報知の実施条件が成立した以降のゲームでは、内部抽選結果がいずれの小役も当選していないはずとなった場合には、当選している一の特別役を構成する図柄を示唆するナビ番号（「10」～「13」）を含む押し順コマンドが設定されるようになっている。

【0456】

本実施例の押し順コマンド設定処理において設定された押し順コマンドは、その後、タイム割込処理（メイン）が実行されることで、サブ制御部91に対して順次送信されることとなる。

10

【0457】

そして、サブ制御部91は、押し順コマンド、上述の第1の内部当選コマンド及び第2の内部当選コマンドに基づいて、メイン制御部41側でナビ報知が行われていることが特定される場合に、ナビ演出を行う。サブ制御部91は、ナビ演出を行う際には、第2の内部当選コマンドに基づいて報知対象役の当選が特定されるとともに、押し順コマンドに基づいてナビ番号が「0」以外であること、すなわち遊技者にとって有利な押し順が標準押し順以外であることが特定される場合に、押し順コマンドに基づいて特定されるナビ番号に応じた停止順を示す停止順画像を液晶表示器51に表示させる。また、ナビ演出では、第2の内部当選コマンドに基づいて入賞する可能性がある役を示唆する画像を液晶表示器51に表示させる。このとき、例えば、報知対象役として押し順ベル1～6が当選している場合は、「ベル」の画像を表示することで、ベルの入賞の可能性を示唆し、RT2移行再遊技1～6、RT1移行再遊技1～6が当選している場合には、遊技状態コマンド等に基づいて特定されるメイン制御部41側での遊技状態に基づいて、入賞する可能性がある再遊技役群の種類（RT2移行再遊技1～6、RT1移行再遊技1～6のいずれか）を特定し、特定した再遊技役に含まれる役（例えば、RT2移行再遊技1～6では、RT2移行再遊技、RT1移行再遊技1～6では、通常再遊技）に応じた演出を行うことで、遊技者にとって有利な役の入賞の可能性を示唆することができるようになっている。

20

【0458】

また、ナビ演出において再遊技役群に含まれる役に応じた演出として、例えば、内部抽選においてRT1移行再遊技1～6が当選した場合でも、メイン制御部41側での内部当選コマンド設定処理において、第2の内部当選コマンドの送信用当選番号としてRT2移行再遊技1～6、RT1移行再遊技1～6のいずれかの当選を示す「2」が一律に設定されることとなるが、サブ制御部91は、第2の内部当選コマンドに基づいて送信用当選番号が「2」であること、及び遊技状態コマンド等に基づいて遊技状態がRT2であることが特定されることで、RT1移行再遊技1～6が当選していることを特定して、押し順コマンドに基づいて特定されるナビ番号に応じた停止順を示す画像とともに、当該停止順による操作によって通常再遊技が入賞する可能性を示唆する画像（本実施例では、通常再遊技を構成する図柄の組合せを示す画像）を表示することで、RT1移行再遊技1～6に含まれる役のうち遊技者にとって有利な役（本実施例では、RT2を維持する役）に応じた演出を行うことができるようになっている。

30

40

【0459】

また、サブ制御部91は、ナビ演出において特別役の当選を示唆する演出として、第1の内部当選コマンドに基づいて特別役が当選したことが特定される場合には、その後、上述の特別役のナビ報知の実施条件が成立する所定ゲーム数（本実施例では、5ゲーム）が経過したときに、内部抽選にて特別役が当選した旨を報知する確定報知（液晶表示器51に特別役が当選した旨を示すメッセージ及び画像等を表示させる）を行う。そして、確定報知を行った後、すなわち特別役のナビ報知の実施条件が成立した後は、押し順コマンドに基づいて特定されるナビ番号が、特別役の所定の図柄を示唆するものである場合に、当該ナビ番号に応じて所定の図柄を入賞ラインLNに停止させえるタイミングでの停止操作

50

を行うことで、特別役の入賞を促す特別役入賞促進演出（例えば、ナビ番号に基づいて特定される所定の図柄の画像を表示させる液晶表示器 5 1 に表示させる等）を行うようになっていく。このように、サブ制御部 9 1 は、第 1 の内部当選コマンドに基づいて特別役が当選した後所定のゲーム数が行われて、メイン制御部 4 1 側で特別役のナビ報知の実施条件が成立したと判定されるときに確定報知を行うので、メイン制御部 4 1 は、特別役のナビ報知の実施条件が成立した以降に、特別役を入賞させることが可能な図柄を示唆するナビ番号を含む押し順コマンドを送信することで、確定報知が行われた以降に当該ナビ番号に基づく特別役入賞促進演出をサブ制御部 9 1 に行わせることができるようになっていく。

**【 0 4 6 0 】**

次に、メイン制御部 4 1 が行う入賞判定コマンド設定処理の制御内容について、図 3 6 に基づいて説明する。

**【 0 4 6 1 】**

本実施例では、特別役及び一般役について入賞役の種類毎に入賞番号が予め割り当てられており、入賞役の種類毎に入賞番号が設定された入賞番号テーブルが ROM 4 1 b の所定領域に格納されている。

**【 0 4 6 2 】**

メイン制御部 4 1 は、スタート操作が行われた後、全てのリール 2 L、2 C、2 R が停止したときに、各リール 2 L、2 C、2 R に停止された図柄の組合せに応じて入賞が発生したか否かを判定する入賞判定処理を実行する。入賞判定処理では、各リール 2 L、2 C、2 R について、入賞ライン LN に入賞役を構成する図柄の組合せが停止しているか否かを判定し、入賞役を構成する図柄の組合せが停止していると判定した場合には、入賞番号テーブルを参照して、停止している入賞役を構成する図柄の組合せに対応する入賞番号を RAM 4 1 c の所定領域に設定する一方、入賞役を構成する図柄の組合せが停止していないと判定した場合には、はずれを示す「0」を入賞番号として RAM 4 1 c の所定領域に設定して、入賞判定処理を終了する。

**【 0 4 6 3 】**

そして、メイン制御部 4 1 は、入賞判定処理を実行した後、入賞番号を特定可能な入賞判定コマンドをコマンドキューに設定する入賞判定コマンド設定処理を実行する。

**【 0 4 6 4 】**

図 3 6 に示すように、入賞判定コマンド設定処理では、入賞判定処理における入賞判定結果に基づいて RAM 4 1 c の所定領域に設定された入賞番号を取得し ( S n 1 )、当該入賞番号に基づいて入賞判定コマンドをコマンドキューに格納して ( S n 2 )、入賞判定コマンド設定処理を終了する。メイン制御部 4 1 は、入賞判定コマンドをコマンドキューに格納する際に、1 バイト目に入賞判定コマンドである旨を示す MODE を格納し、2 バイト目の EXT に入賞番号を格納する。

**【 0 4 6 5 】**

入賞判定コマンド設定処理において設定された入賞判定コマンドは、その後、タイマ割込処理 ( メイン ) が実行されることで、サブ制御部 9 1 に対して順次送信されることとなる。

**【 0 4 6 6 】**

このように、本実施例のメイン制御部 4 1 は、全てのリール 2 L、2 C、2 R が停止されたときに、入賞判定コマンド設定処理を実行して、入賞番号を含む入賞判定コマンドを設定し、入賞判定コマンドをサブ制御部 9 1 に対して送信する。

**【 0 4 6 7 】**

また、本実施例の入賞判定コマンド設定処理では、入賞判定処理において RAM 4 1 c に設定された入賞番号を、そのまま含む入賞判定コマンドをコマンドキューに設定するので、入賞番号を特定可能な特殊なコマンド等に変換する処理を行うことなく、処理負荷を削減することができる。

**【 0 4 6 8 】**

10

20

30

40

50

また、本実施例では、入賞役の種類毎に入賞番号が割り当てられてROM 41bの所定領域に格納されているので、入賞番号を含む入賞判定コマンドを受信したサブ制御部91では、入賞番号に基づいて各リール2L、2C、2Rに停止している図柄の組合せを特定して、演出を実行することが可能となっている。

#### 【0469】

従来のスロットマシンは、遊技の制御を行う遊技制御部と、演出の制御を行う演出制御部とを含む構成であり、遊技制御部は、所定の報知対象役が当選した場合に内部抽選結果に応じて遊技者にとって有利となるストップスイッチの操作手順を報知するナビ報知が実行されるATに制御するか否かを決定し、ATに制御する場合に、ナビ報知を実行するとともに、内部抽選結果を特定可能な内部当選コマンドを、ATに制御しているか否かに関わらず、演出制御部に対して送信し、演出制御部は、内部当選コマンドに基づいて内部抽選結果を特定し、遊技制御部においてATに制御されている場合には、特定した内部抽選結果に基づいて遊技者にとって有利な操作手順を報知するナビ演出を実行する構成である。

10

#### 【0470】

このような構成では、演出制御部は、ATに制御しているか否かに関わらず、内部当選コマンドに基づいて遊技者にとって有利となる操作手順を特定可能であるので、演出制御部側に不正がなされることで、遊技制御部においてATに制御する旨が決定されていないにも関わらず、内部当選コマンドから内部抽選結果に応じた遊技者にとって有利な操作手順が特定され、当該操作手順が演出制御部により報知されてしまう可能性がある。

20

#### 【0471】

これに対して、本実施例のメイン制御部41は、内部抽選結果を特定可能な内部当選コマンドとして、内部抽選結果として特別役の当選状況を特定可能な第1の内部当選コマンド及び一般役の当選状況を特定可能な第2の内部当選コマンドを内部当選コマンド設定処理において設定し、設定された当該コマンドをサブ制御部91に対して送信可能であり、内部当選コマンド設定処理では、ATに制御されているか否かに関わらず、内部抽選結果が報知対象役となったときに、報知対象役が当選した旨は特定できるが、遊技者にとって有利な停止順を特定することができないように一般役に係る第2の内部当選コマンドを設定するので、メイン制御部41側でATに制御しているか否かに関わらず、第2の内部当選コマンドから内部抽選結果に応じた遊技者にとって有利な停止順が特定されることなく、ATに制御されているか否かに関わらず、共通の第2の内部当選コマンドを送信するので、第2の内部当選コマンドの送信に係る処理を簡素化できるとともに、サブ制御部91側に不正がなされてもATに制御されていない状態で遊技者にとって有利な停止順がナビ演出により報知されてしまうことを防止できる。

30

#### 【0472】

尚、本実施例では、メイン制御部41は、内部当選により当選した報知対象役に応じて遊技者にとって有利なリール2L、2C、2Rの停止順をナビ報知により報知する構成であるが、メイン制御部41は、ナビ報知により、複数の異なる操作タイミングのうちいずれかの操作タイミングで操作する操作態様、複数の操作順のうちいずれかの操作順で操作する操作態様、これらの組合せによる操作態様を報知する構成であっても良く、このような構成においても、メイン制御部41は、メイン制御部41側でATに制御しているか否かに関わらず、報知対象役が当選した旨は特定できるが、遊技者にとって有利な操作態様を特定することができないように第2の内部当選コマンドを設定することで、サブ制御部91側で、第2の内部当選コマンドから内部抽選結果に応じた遊技者にとって有利な操作態様が特定されることがない。

40

#### 【0473】

また、本実施例では、メイン制御部41がナビ報知を実行する報知対象役として、押し順リプレイ(RT2移行再遊技1~6、RT1移行再遊技1~6)と、押し順ベル(押し順ベル1~6)と、を含み、メイン制御部41は、内部当選コマンド設定処理において、内部抽選結果が報知対象役となったときに、当該報知対象役が押し順リプレイであるか押

50



し順ベルであるかを特定できるように第2の内部当選コマンドを設定して、サブ制御部91に対して送信するので、内部抽選結果が報知対象役となったときに、サブ制御部91側で報知対象役が押し順リプレイであるか押し順ベルであるかを特定でき、サブ制御部91は、報知対象役の種類に応じて異なる演出を行うことも可能となる。

【0474】

また、本実施例のメイン制御部41は、ATに制御しており、ナビ報知が実行される状態において、内部抽選結果が報知対象役となったときに、遊技者にとって有利な停止順を特定できる押し順コマンドを設定する押し順コマンド設定処理を実行し、設定した押し順コマンドをサブ制御部91に対して送信するので、ナビ報知が実行される状態においてサブ制御部91側で遊技者にとって有利な停止順を報知するナビ演出を行うことができる。

10

【0475】

また、本実施例では、メイン制御部41がナビ報知を実行する報知対象役として、押し順リプレイと押し順ベルとを含み、メイン制御部41は、押し順コマンド設定処理において、ナビ報知が実行される状態で内部抽選結果が押し順リプレイとなったときと、押し順ベルとなったときと、すなわちナビ報知が実行される状態において内部抽選にて当選した報知対象役が異なる種類であっても、遊技者にとって有利な停止順が共通の場合に、該遊技者にとって有利な停止順を特定できる共通のナビ番号を含む押し順コマンドを設定するので、押し順コマンドの種類を削減することができる。

【0476】

また、本実施例のメイン制御部41は、押し順コマンド設定処理において、ナビ報知が実行される状態では、内部抽選結果が報知対象役となったときに、遊技者にとって有利な停止順を特定できるナビ番号を含む押し順コマンドを設定する一方で、ナビ報知が実行される状態以外の状態では、内部抽選結果が報知対象役となったときに、遊技者にとって有利な停止順を特定できないが標準押し順(左第1停止)を特定できるナビ番号を含む押し順コマンドを設定するので、ナビ報知が実行される状態であるか否かに関わらず、内部抽選結果が報知対象役となったときに、ナビ番号を含む押し順コマンドを設定する処理を共通化することができる。

20

【0477】

また、本実施例のメイン制御部41は、ストップスイッチ8L、8C、8Rの操作が行われる毎に該当するリール2L、2C、2Rを段階的に停止させる構成であり、遊技者にとって有利な停止順は、全てのストップスイッチ8L、8C、8Rの操作、すなわち第3停止の操作が完了するよりも前に確定するようになっており、例えば、押し順ベル1~6の当選時には、第1停止操作が行われることで、ベルが入賞させられるか否かが確定し、RT2移行再遊技1~6の当選時には、第1停止操作が行われることで、RT2移行再遊技が入賞させられるか否かが確定し、RT1移行再遊技1~6の当選時には、第2停止操作が行われることで、通常再遊技が入賞させられるか否かが確定するようになっており、メイン制御部41は、押し順コマンド設定処理では、ナビ報知が実行される状態以外の状態において内部抽選結果が報知対象役となったときに、遊技者にとって有利な停止順が確定した段階、すなわち第1停止、第2停止の操作が行われたとき以降に、内部当選結果に応じた遊技者にとって有利な停止順を特定できるナビ番号を含む押し順コマンドを設定して送信することで、サブ制御部91に不正が施されても遊技者にとって有利な停止順が特定されることを防止しつつ、内部抽選結果が報知対象役となったときにサブ制御部91側で遊技者にとって有利な停止順で操作されたか否かに応じた演出を行うことができる。

30

40

【0478】

尚、本実施例では、メイン制御部41は、押し順コマンド設定処理において、ナビ報知が実行される状態以外の状態において、報知対象役が当選した場合に、リール2L、2C、2Rの停止操作が行われて停止する役が確定したと判定されたときに、遊技者にとって有利な停止順を特定可能なナビ番号を含む押し順コマンドを設定し、当該押し順コマンドをサブ制御部91に対して送信する構成であるが、リール2L、2C、2Rの停止操作が行われて停止する役が確定した後に、遊技者にとって有利な停止順を特定可能なコマンド

50

は、押し順コマンドとは別のコマンドでもあっても良く、例えば、内部抽選にて当選した報知対象役の当選番号を含む別のコマンドを送信することで、当選した報知対象役の種類に基づいて遊技者にとって有利な停止順を特定可能とする構成であっても良いし、遊技者にとって有利な停止順を特定可能なナビ番号を含む別途コマンドを設ける構成であっても良い。このような構成においては、メイン制御部 4 1 は、内部抽選が行われたときにのみ、押し順コマンド設定処理を実行し、その後、停止する役が確定したときに、遊技者にとって有利な停止順を特定可能なコマンドを設定する処理を行う構成とすることで、メイン制御部 4 1 による押し順コマンドの送信に係る負荷を削減することができる。

【 0 4 7 9 】

また、本実施例では、メイン制御部 4 1 は、内部抽選が行われたとき、各リール 2 L、2 C、2 R の停止操作が行われたときに、押し順コマンド設定処理を実行する構成であり、停止する役が確定した後は、押し順コマンド設定処理が行われる毎に、遊技者にとって有利な停止順を特定可能な押し順コマンドをサブ制御部 9 1 に対して送信する構成であるが、停止する役が確定した後に遊技者にとって有利な停止順を特定可能な押し順コマンドは、少なくとも停止する役が確定したときに一度送信される構成であれば良く、停止する役が確定して、遊技者にとって有利な停止順を特定可能な押し順コマンドを送信した後は、押し順コマンド設定処理を実行しない構成であっても良い。このような構成とすることで、メイン制御部 4 1 による押し順コマンドの送信に係る負荷を削減することができる。

【 0 4 8 0 】

また、本実施例では、メイン制御部 4 1 は、ナビ報知を行う状態において、内部抽選が行われたとき、各リール 2 L、2 C、2 R の停止操作が行われたときに、押し順コマンド設定処理を実行する構成であるが、ナビ報知を行う状態である場合には、内部抽選が行われたときにのみ、押し順コマンド設定処理を実行する構成であっても良い。このような構成とすることで、ナビ報知を行う状態である場合に、メイン制御部 4 1 による押し順コマンドの送信に係る負荷を削減することができる。

【 0 4 8 1 】

本実施例のメイン制御部 4 1 は、スタート操作が行われたときに、内部抽選を行い、内部抽選結果に応じて内部抽選結果毎に各々異なる当選番号を RAM 4 1 c に設定し、設定された当選番号に応じて内部当選フラグの設定、ナビ報知、コマンド作成、リール 2 L、2 C、2 R の停止制御等を行う構成であるとともに、内部抽選結果を特定可能な内部当選コマンドとして、特別役の当選状況を特定可能な第 1 の内部当選コマンド及び一般役の当選状況を特定可能な第 2 の内部当選コマンドを内部当選コマンド設定処理において設定し、設定された当該コマンドをサブ制御部 9 1 に対して送信する構成であり、内部当選結果として報知対象役が当選したときの当選番号は、所定の数値範囲（報知対象役として押し順リプレイ（RT 2 移行再遊技 1 ~ 6、RT 1 移行再遊技 1 ~ 6）の当選番号は、2 ~ 14 であり、押し順ベル（押し順ベル 1 ~ 6）の当選番号は、22 ~ 27 である。）からなる連続する数値が割り当てられており、内部当選コマンド設定処理では、AT に制御されていてナビ報知が実行される状態以外の状態において、RAM 4 1 c に設定された当選番号が、当該所定の数値範囲（2 ~ 14、22 ~ 27）であるときに、報知対象役となった旨は特定できるが遊技者にとって有利な停止順を特定できない第 2 の内部当選コマンドを設定し、設定された第 2 の内部当選コマンドをサブ制御部 9 1 に対して送信するので、メイン制御部 4 1 側で AT に制御しているか否かに関わらず、第 2 の内部当選コマンドから内部抽選結果に応じた遊技者にとって有利な停止順が特定されることはないため、サブ制御部 9 1 側に不正がなされても AT に制御されていない状態で遊技者にとって有利な停止順がナビ演出により報知されてしまうことを防止できる。

【 0 4 8 2 】

また、内部抽選結果が報知対象役となったときに設定される当選番号として、所定の数値範囲からなる連続する数値が割り当てられているとともに、メイン制御部 4 1 は、内部抽選結果が報知対象役であるか否かを、所定制御を行う際に用いられる当選番号が報知対

10

20

30

40

50

象役に対して割り当てられた所定の数値範囲内にあるか否かにより判定できるため、第2の内部当選コマンドを送信する際の処理を簡素化できる。

【0483】

また、本実施例では、メイン制御部41がナビ報知を実行する報知対象役として、押し順リプレイと、押し順ベルと、を含み、内部抽選結果が押し順リプレイとなったときの当選番号、すなわち内部抽選結果がRT2移行再遊技1～6、RT1移行再遊技1～6の各抽選対象役の当選番号として、第1の数値範囲(2～14)の連続する数値が割り当てられ、内部抽選結果が押し順ベルとなったときの当選番号、すなわち内部抽選結果が押し順ベル1～6の各抽選対象役の当選番号として、第2の数値範囲(22～27)の連続する数値が割り当てられているので、メイン制御部41は、内部抽選結果が報知対象役となったときに、当選番号が第1の数値範囲であるか、第2の数値範囲であるかに応じて、内部抽選結果が押し順リプレイであるか、押し順ベルであるかを判定できるため、内部当選コマンド設定処理において第2の内部当選コマンドを設定する処理を簡素化できる。

10

【0484】

また、本実施例のメイン制御部41は、第1の状態(RT1)及び第2の状態(RT2、RT3)を含む複数の遊技状態に制御することが可能であり、各遊技状態では、内部抽選において決定される報知対象役としての押し順リプレイの種類が異なる(本実施例では、例えば、RT1では、RT2移行再遊技1～6が抽選対象役である一方で、RT1移行再遊技1～6が抽選対象役でなく、RT2、3では、RT1移行再遊技1～6が抽選対象役である一方で、RT2移行再遊技1～6が抽選対象役でなく、遊技状態RT1と、RT2、3とで、内部当選の対象となる報知対象役の種類が異なる)構成であり、遊技状態が第1の状態において内部抽選結果が押し順リプレイとなったときの当選番号、及び遊技状態が第2の状態において内部抽選結果が押し順リプレイとなったときの当選番号は、いずれも第1の数値範囲(2～14)に割り当てられているため、内部当選コマンド設定処理において、第1の状態においても第2の状態においても内部抽選結果が押し順リプレイであるか否かを判定するための処理を共通化できる。

20

【0485】

また、本実施例のメイン制御部41は、内部当選コマンド設定処理において、ATに制御していない状態において内部抽選結果が、報知対象役以外の役またははずれであるときには、該内部抽選結果に応じた当選番号(本実施例では、0～1、15～21、28)を含む第2の内部当選コマンドを設定し、内部抽選結果が報知対象役である押し順リプレイであるときには、第1の数値範囲(2～14)に含まれる一の当選番号(本実施例では、2)を含み、内部抽選結果が報知対象役である押し順ベルであるときには、第2の数値範囲(22～27)に含まれる一の当選番号(本実施例では、22)を含む第2の内部当選コマンドを設定することで、ATに制御していない状態において、内部抽選結果が、報知対象役であっても報知対象役以外の役またははずれであっても、内部抽選結果に対応する当選番号を含む第2の内部当選コマンドを送信するので、内部抽選結果が報知対象役であるか否かにかかわらず、第2の内部当選コマンドを作成して送信する処理を共通化することができる。

30

【0486】

尚、本実施例のメイン制御部41は、内部当選コマンド設定処理において、ATに制御されている状態か否かに関わらず、内部抽選結果が報知対象役となったときに、報知対象役が当選した旨は特定できるが、遊技者にとって有利な停止順を特定することができないように一般役に係る第2の内部当選コマンドを設定する構成であるが、ATに制御されている状態でないときには、内部抽選結果が報知対象役となったときに、報知対象役が当選した旨は特定できるが、遊技者にとって有利な停止順を特定することができないように一般役に係る第2の内部当選コマンドを設定する一方で、ATに制御されている状態であるときには、内部抽選結果が報知対象役となったときに、当選した報知対象役の種類に応じた当選番号、例えば、押し順リプレイとしてRT1移行再遊技1が当選したときには、当選番号「8」、押し順ベルとして押し順ベル6が当選したときには、当選番号「27」を

40

50

含む第2の内部当選コマンドを設定することで、ATに制御されている状態であるときには、当選した報知対象役の種類を特定可能な第2の内部当選コマンドをサブ制御部91に対して送信する構成であっても良い。このような構成では、ATに制御されている状態においては、第2の内部当選コマンドに含まれる当選番号から、報知対象役の種類に応じた遊技者にとって有利な停止順を特定できるので、サブ制御部91側で遊技者にとって有利な停止順をナビ演出により報知することができる。また、このような構成では、ATに制御されている状態においては、第2の内部当選コマンドに含まれる当選番号から内部抽選における抽選対象役の当選番号を特定できるので、内部当選した抽選対象役に含まれる入賞役の種類に応じた演出、例えば、RT1移行再遊技1が当選している場合に、RT1移行再遊技1に含まれる通常再遊技が入賞する可能性を示唆する演出を行うことができる。

10

**【0487】**

また、このような構成では、メイン制御部41は、押し順コマンド設定処理を実行せず、押し順コマンドを送信しない構成としても良く、このような構成とすることで、ATに制御されている状態においては、第2の内部当選コマンドに含まれる当選番号から、報知対象役の種類に応じた遊技者にとって有利な停止順を特定でき、サブ制御部91側で遊技者にとって有利な停止順をナビ演出により報知できるとともに、メイン制御部41による押し順コマンドの送信に係る負荷を削減することができる。

**【0488】**

尚、押し順リプレイの当選番号と押し順ベルの当選番号とは、それぞれが連続する数値範囲に設定されていれば良く、押し順リプレイの当選番号が設定される第1の数値範囲と押し順ベルの当選番号が設定される第2の数値範囲とが連続する構成であっても良い。このような構成であっても、本実施例と同様に、メイン制御部41は、内部抽選結果が報知対象役であるか否かを、所定制御を行う際に用いられる当選番号が報知対象役に対して割り当てられた所定の数値範囲内にあるか否かにより判定できるため、第2の内部当選コマンドを送信する際の処理を簡素化できる。

20

**【0489】**

また、本実施例では、一般役の当選番号として1~28が割り当てられており、第1の数値範囲(2~14)に報知対象役である押し順リプレイの当選番号が連続して設定され、第2の数値範囲(22~27)に報知対象役である押し順ベルの当選番号が連続して設定され、非報知対象役の当選番号が、第1の数値範囲、第2の数値範囲の前後の数値範囲に分散されて設定される構成であるが、第3の数値範囲に全ての非報知対象役の当選番号が連続して設定される構成であっても良い。このような構成とすることで、内部抽選結果が報知対象役であるか否かを、所定制御を行う際に用いられる当選番号が報知対象役に対して割り当てられた所定の数値範囲内にあるか否かにより判定できるため、第2の内部当選コマンドを送信する際の処理を簡素化できるとともに、非報知対象役に対して割り当てられた当選番号が所定の数値範囲にあるか否かを判定する処理を簡素化することができる。

30

**【0490】**

また、本実施例では、メイン制御部41は、内部当選コマンド設定処理において、遊技状態に関わらず、同じ種類の報知対象役のグループ(本実施例では、押し順リプレイのグループ、押し順ベルのグループ)毎に一律に同じ送信用当選番号(本実施例では、押し順リプレイのグループに対して「2」、押し順ベルのグループに対して一律に「22」)を設定して、当該送信用当選番号を含む第2の内部当選コマンドをサブ制御部91に対して送信する構成であるが、内部当選コマンド設定処理において、同じ送信用当選番号が設定される報知対象役のグループは、少なくとも、ATに制御されているか否かに関わらず、内部抽選結果が報知対象役となったときに、報知対象役が当選した旨は特定できるが、遊技者にとって有利な停止順を特定することができないようにすれば良く、一の遊技状態において抽選対象となる同じ種類の報知対象役のグループについては、一のグループ毎に遊技者にとって有利な役が必ず含まれるように複数のグループに分けて、分けられたグループ毎に異なる送信用当選番号を設定する構成としても良い。これにより、サブ制御部9

40

50

1側で複数のグループのうちいずれかのグループに属する報知対象役が当選したかを特定し、特定したグループに応じた演出を実行することが可能となる。

【0491】

次に、本実施例のメイン制御部41が行うリール2L、2C、2Rの回転制御に関して、図37～図40に基づいて説明する。

【0492】

本実施例の各リール2L、2C、2Rは、各々対応して設けられたリールモータ32L、32C、32R（図4参照）によって回転されるようになっている。リールモータ32L、32C、32Rは、336ステップ（0～335）の周期で1周するハイブリッド型ステッピングモータにより構成され、メイン制御部41による制御に基づいてモータ駆動回路45から出力される位相信号によって、ステッピングモータ内の各励磁相（本実施例では、1～4の4相）の励磁状態が所定順序で励磁及び非励磁に切り替えられることにより回転するようになっている。

10

【0493】

メイン制御部41は、各リール2L、2C、2Rに設けられたリールセンサ33L、33C、33Rによりリール基準位置が検出されるときステップ数を0として、各リールモータ32L、32C、32Rの回転を制御する。また、上述のメイン処理において、リールを所定の態様で回転させるための励磁パターンを設定し、上述のタイマ割込処理（メイン）において、励磁パターン及びリール基準位置からのステップ数に基づき特定されるステッピングモータの各励磁相の励磁状態を指示する制御信号をモータ駆動回路45に対して出力して、モータ駆動回路45により制御信号に基づく励磁状態を示す位相信号を各リールモータ32L、32C、32Rに対して出力させる。これにより、各リールモータ32L、32C、32Rでは、位相信号よりリールモータの励磁相の励磁状態が切り替えられて、所定の回転態様に制御されることとなり、リールモータに対応する各リール2L、2C、2Rが回転を制御するようになっている。

20

【0494】

メイン制御部41がメイン処理により設定するリールモータの励磁パターンには、ゲームの進行状況に応じてリールの回転を制御するためのゲーム用励磁パターン群と、ゲームの進行状況とは直接関係なく、例えばリールを用いた演出を行うための非ゲーム用励磁パターン群とが含まれており、これらの励磁パターンは、ROM41bの所定領域に予め定められている。そして、リールモータの励磁パターンのうちゲーム用励磁パターン群には、停止している状態のリールの回転を開始させて、所定の定速状態まで加速させるための始動パターンと、所定の定速状態まで加速されたリールを当該定速状態で回転させ続けるための定速パターンと、所定の定速状態で回転しているリールを所定のステップ数で停止させるための停止パターンとが含まれる。

30

【0495】

各励磁パターンでは、リールモータの各励磁相の励磁状態（励磁、非励磁）が、リールの基準位置からのステップ数毎に定められており、リールモータの励磁状態の励磁、非励磁を、ステップ数の順に定められている励磁状態に切り替えることで、リールの回転を所定の回転態様に制御することができるようになっており、メイン制御部41は、各リール2L、2C、2Rについてリールモータの励磁パターンとして始動パターンを設定した後、励磁パターンを定速パターンに切り替えることで、停止している状態のリールの回転を始動させ、所定の定速回転まで加速させる始動制御を行うことが可能であり、リールモータの励磁パターンとして定速パターンを繰り返し設定することで、リールの回転を定速回転に維持する定速回転制御を行うことが可能であり、ストップスイッチが操作されたリールについて、リールモータの励磁パターンを所定のタイミングで停止パターンに切り替えることで、ストップスイッチが操作されたタイミングに応じた所定の停止位置でリールを停止させる回転停止制御を行うことが可能である。

40

【0496】

また、メイン制御部41のRAM41cの所定領域には、リールモータを励磁するステ

50

ップ数に対応して更新され、リール基準位置が検出される毎に初期化されることで、各リール 2 L、2 C、2 R についてリール基準位置が検出されてからのステップ数を計数するためのステップ数カウンタが設けられており、回転中のリールについてステップ数カウンタの値が、所定のステップ数（少なくともリールが 1 周するために要する 336 ステップよりも多く設定されるステップ数であり、例えば、400 ステップ）以上となることで、メイン制御部 41 は、当該リールについて回転異常が生じていると判定し、該当するリールについてリールモータの励磁パターンを、始動パターンに再設定して、当該始動パターンの最初からリールモータの励磁状態を変化させて、リールの回転を再始動させることが可能である。

**【0497】**

具体的には、図 37 (a) に示すように、メイン制御部 41 は、ゲームのスタート操作が行われることに伴い、各リールモータ 32 L、32 C、32 R の励磁パターンとして始動パターンを設定して、停止状態にある各リールモータの各励磁相の励磁状態を始動パターンに基づいて変化させることで、各リールの回転を開始させる。また、励磁パターンとして始動パターンを設定する際に、ステップ数カウンタを初期化して、ステップ数の計数を開始する。そして、励磁パターンを始動パターンから定速パターンに切り替えることで、リールの回転を所定の定速回転に制御する。その後、リールが正常に回転している場合には、ステップ数カウンタが上述の所定のステップ数（例えば、400 ステップ）に達する前に、リールが少なくとも 1 周することでリール基準位置が検出されることとなる。そして、回転中の全てのリールについて、リールモータの励磁パターンを定速パターンに切り替え、かつリール基準位置が検出されることにより、回転中のリールの停止操作の受け付けを有効化する有効化条件が成立したと判定する。この有効化条件の成立に伴って、メイン制御部 41 は、回転中のリールの停止操作の受け付けを有効化して、この状態でストップスイッチ 8 L、8 C、8 R が操作されることで、該当するリールについての停止操作を有効に受け付けて、当該リールの回転を停止させる停止制御を開始する。

**【0498】**

一方、図 37 (b) に示すように、メイン制御部 41 は、停止状態にある各リールモータ 32 L、32 C、32 R の回転を開始させた後、少なくともいずれか 1 つのリールについて、リール基準位置が検出されることなく、ステップ数カウンタが所定のステップ数（例えば、400 ステップ）に達した場合、すなわち回転開始または前回リール基準位置が検出されてからのステップ数がリールが 1 周するために要するステップ数分を超えた場合には、当該リールの回転状態に異常が生じていると判断して再始動制御を行い、当該リールについて、再度、リールモータの励磁パターンを始動パターンに設定して、当該始動パターンの最初からリールモータの励磁状態を変化させて回転を再始動させる。また、再始動制御を行う際には、ステップ数カウンタを初期化する。その後、当該リールが正常に回転される場合には、ステップ数カウンタが所定のステップ数（例えば、400 ステップ）に達する前に、リール基準位置が検出されることとなる。そして、回転中の全てのリールについて、励磁パターンを定速パターンに切り替え、かつリール基準位置が検出されることで、リールの停止操作の受け付けの有効化条件が成立することとなり、メイン制御部 41 は、有効化条件が成立したことにより、回転中のリールの停止操作の受け付けを有効化する。

**【0499】**

また、図 38 に示すように、少なくともいずれか 1 つのリールを定速回転に制御しており、停止操作の受け付けが有効化されている状態において、例えば、瞬停が発生して極短時間にわたりリールの回転制御が停止されたり、リールの引っ掛かりや空転が生じてしまって、リールが正常に回転しなくなり、リール基準位置が検出されることなく、ステップ数カウンタが所定のステップ数（例えば、400 ステップ）を超えた場合、すなわち前回リール基準位置が検出されてからのステップ数が所定のステップ数を超えた場合には、メイン制御部 41 は、当該リールの回転状態に異常が生じていると判断して、全てのリールについて停止操作の受け付けを無効とする。そして、リール基準位置が検出されず、回転

10

20

30

40

50

状態に異常が生じていると判断したリールについては、ステップ数カウンタを初期化するとともに再始動制御を行い、再度、始動パターンの最初からリールモータの励磁状態を変化させることで、当該リールの回転を再始動させる。その後、当該リールが正常に回転される場合には、再度、始動パターンによりリールモータの励磁状態の変化を開始させた後、ステップ数カウンタが所定ステップ数に達する前にリール基準位置が検出されることとなる。そして、回転中の全てのリールについて、励磁パターンが定速パターンに切り替えられ、かつリール基準位置が検出されることで、リールの停止操作の受け付けの有効化条件が成立することとなり、メイン制御部41は、有効化条件が成立したことにより、回転中のリールの停止操作の受け付けを有効化する。

**【0500】**

また、図39に示すように、少なくともいずれか1つのリールを定速回転に制御しており、停止操作の受け付けが有効化されている状態において、例えば、瞬停が発生して極短時間にわたりリールの回転制御が停止されたり、リールの引っ掛かりや空転が生じてしまって、リールが正常に回転しなくなり、リール基準位置が検出されることなく、ステップ数カウンタが所定のステップ数（例えば、400ステップ）を超えた場合には、メイン制御部41は、当該リールの回転状態に異常が生じていると判断して、全てのリールについて停止操作の受け付けを無効化し、リール基準位置が検出されないリールについて、ステップ数カウンタを初期化するとともに再始動制御を行う。そして、再始動制御を行ったリールが正常に回転せずに、ステップ数カウンタが所定のステップ数を超える場合には、再度、ステップ数カウンタを初期化して再始動制御を繰り返し行う。その後、当該リールについて連続して最大3回、再始動制御を行ったにもかかわらず、ステップ数カウンタが所定のステップ数となる前にリール基準位置が検出されることがなかった場合には、回転中の全てのリールを停止させるとともに、エラー状態に制御するエラー制御を開始して、ゲームの進行を不能化させる。

**【0501】**

本実施例のメイン制御部41は、バックアップ電源により電力が供給されることで記憶内容を保持することが可能なバックアップ記憶領域を備えており、電断検出回路48の出力に基づいて電断が検出される場合には、メイン制御部41での制御状態をバックアップ記憶領域に記憶させ、スロットマシン1への電力供給が開始されたときには、電断が検出されたときの制御状態に復帰させることができるようになっている。そして、少なくとも

**【0502】**

そして、メイン制御部41は、スロットマシン1への電力供給が再開されることで電断から復帰する際には、バックアップ記憶領域に記憶されている制御状態に基づいて、電断が検出された時点で回転状態であったリールについて、リールモータの励磁パターンとして電断が検出された時点での励磁パターンを設定する一方で、各リールについて停止操作の受け付けの有効状態または無効状態については、電断前の状態にかかわらず、無効状態として復帰する。その後は、復帰時に再設定された制御状態に基づいて各種制御が行われることとなる。

**【0503】**

具体的には、図40(a)に示すように、メイン制御部41は、少なくともいずれか1つのリールを定速回転に制御しており、停止操作の受け付けが有効化されている状態で電断が発生し、当該電断から復帰する際には、電断時の励磁パターンとして定速パターンが設定されているが、停止操作の受け付けが無効な状態で復帰することとなる。その後、リールの回転制御を開始することで、復帰時に設定されている励磁パターンである定速パターンに基づいて該当するリールモータの励磁状態を変化させる。これにより、リールが正常に回転される場合には、回転中のリールについてステップ数カウンタが所定のステップ

10

20

30

40

50

数（例えば、400ステップ）となる前にリール基準位置が検出されることで、当該リールの停止操作の受け付けの有効化条件が成立することとなる。そして、回転中の全てのリールについて、停止操作の受け付けの有効化条件が成立することにより、回転中の全てのリールについて停止操作の受け付けを有効化する。この状態でストップスイッチ8L、8C、8Rが操作されることで、停止操作を有効に受け付けて、該当するリールの停止制御を行う。

#### 【0504】

一方、図40(b)に示すように、電断からの復帰時に設定されている定速パターンによりリールの回転制御を開始させたが、リールモータのトルクが足りず、リールが正常に回転しない場合には、当該リールについてリール基準位置が検出されることなく、ステップ数カウンタが所定のステップ数を越えることとなる。このような場合には、当該リールの回転状態に異常が生じていると判断して、該当リールについて、ステップ数カウンタを初期化するとともに再始動制御を行って、リールモータの励磁パターンを始動パターンに再度設定して、始動パターンの最初からリールモータの励磁状態を変化させることで、リールの回転を再始動させる。その後、再始動制御を行ったことで、当該リールが正常に回転され、回転中の全てのリールについて、励磁パターンが定速パターンに切り替えられ、かつリール基準位置が検出されることにより、停止操作の有効化条件が成立することで、回転中の全てのリールの停止操作の受け付けを有効化する。一方、リールが正常に回転されない場合に、再始動制御を連続して最大3回行ったにもかかわらず、リールが正常に回転されない場合には、回転中の全てのリールを停止させるとともに、エラー状態に制御するエラー制御を開始して、ゲームの進行を不能化させる。

#### 【0505】

また、メイン制御部41は、複数のリールが回転中である状態において、いずれかのリールについてステップ数カウンタが所定のステップ数を越えた場合には、他のリールについてリール基準位置が検出されることなくステップ数カウンタが所定のステップ数を越えたか否かに関わらず、当該リールから順次リールを再始動させる制御を行うようになっており、例えば、複数のリールについて、異なるタイミングでリールの回転状態に異常が生じたような場合でも、後に回転状態の異常が判断されるリールの再始動を待たずに、先に回転状態の異常が判断されたリールから順次再始動されることとなる。

#### 【0506】

本実施例のメイン制御部41は、リールの回転を開始させた後、回転中の全てのリールについてリール基準位置及び定速回転が検出されることで停止操作の有効化条件が成立したときに、回転中の全てのリールについてストップスイッチ8L、8C、8Rによる停止操作の受け付けを有効な状態とする一方で、リールの回転が開始された後、少なくともいずれか1つのリールについてリール基準位置が検出されることなく、ステップ数カウンタに基づいて特定される回転開始または前回リール基準位置が検出されてからのステップ数が、リールの1周分を超える所定のステップ数を越えた場合には、リールの回転状態に異常が発生していると判断するようになっている。

#### 【0507】

このような構成において、リールの回転状態に異常が1度でも生じた場合に、リールの回転異常と判断して、エラー状態に制御して遊技の進行を不能化してしまうと、一時的にリールの回転が滞ったのみで、その後、当該リールを正常に回転させることが可能となる状況でも、遊技の進行が不能化されてしまうこととなり、遊技を円滑に進行させることに支障をきたすという問題がある。

#### 【0508】

これに対して、本実施例では、リールの回転が開始された後、回転中の全てのリールについてリール基準位置が検出され、かつ定速回転に移行しており、停止操作の有効化条件が成立した状況において、リールの回転異常が判断されたときに、リール始動時の励磁パターンである始動パターンによりリールモータの励磁状態を再度変化させることでリールを再始動させる再始動制御を行うので、回転異常と判定される度に、遊技の進行が不能化

10

20

30

40

50



されることがなく、遊技を円滑に進行させることができる。

【0509】

また、回転異常と判断されてから、再始動制御を行った後に停止操作の有効化条件が成立するまでの期間においては停止操作の受け付けを無効化するので、リールの回転が正常でない状態でリールの停止制御が実行されてしまうことを防止できる。

【0510】

また、本実施例では、停止操作の有効化条件が成立した状態で電断が生じて電力供給が停止された後、電力供給が再開されて電断から復帰したときには、電断前の制御状態からリールモータの励磁状態を変化させる制御を再開することとなるが、その後、リール基準位置が検出されることで正常回転が特定された場合には、そのときから停止操作の受け付けを有効化するため、瞬停などが発生しても、回転中のリールについて正常回転が維持されていれば、電力供給が再開されて直ぐに遊技を進行させることが可能となる。

10

【0511】

また、停止操作の有効化条件が成立した状態で電力供給が停止された後、電力供給が再開されたときに、リールを回転させるためのトルクが足りず、リールが回転されないために回転異常と判定されても、当該リールについて再始動制御が行われ、すぐに遊技の進行が不能化されることがないため、遊技を円滑に進行させることができる。

【0512】

また、このような場合には、電力供給が再開されたときから、リールの回転異常と判定されて再始動制御が行われた後に、回転中の全てのリールについてリール基準位置が検出され、かつ定速回転に移行することで有効化条件が成立するまでの期間においては、停止操作の受け付けを無効化するので、電力供給が再開した後、リールが正常回転であるかが不明な状況においてリールの停止制御が実行されてしまうことを防止できる。

20

【0513】

また、本実施例では、リール基準位置が検出され、かつリールの回転が定速回転に移行することで、停止操作の有効化条件が成立したと判断するようになっており、リールが定速回転に到達していないに関わらず、停止操作により回転中のリールの停止制御が実行されてしまうことを防止できる。

【0514】

また、本実施例では、始動時の励磁パターンでリールモータの励磁状態を変化させる再始動制御の後、リール基準位置が検出されず、停止操作の有効化条件が成立しない場合に、再始動制御を繰り返し実施し、再始動制御を所定回数（本実施例では3回）行っても停止操作の有効化条件が成立しない場合に、エラー状態に制御して遊技を不能化するようになっており、再始動制御によってもリールが正常回転とならない場合、すなわち再始動制御では、問題を解決できない状況であれば、遊技を不能化させることができる。

30

【0515】

また、本実施例では、停止操作の有効化条件が成立した状態で複数のリールにおいて異なるタイミングで回転異常が判定された場合に、回転異常が判定されたリールから順次再始動制御を行うようになっており、複数のリールにおいて異なるタイミングで回転異常が判定された場合でも、各リールを極力早い段階で正常回転とすることができる。

40

【0516】

尚、本実施例では、メイン制御部41が、停止操作の有効化条件が成立した状態で複数のリールにおいて異なるタイミングで回転異常が判定された場合に、回転異常が判定されたリールから順次再始動制御を行う構成であるが、例えば、いずれかのリールの回転異常が判定された場合に、残りのリールの回転異常が判定され得る期間（所定ステップ数分の期間）が経過するまで、再始動制御を遅延させる構成、すなわち停止操作の有効化条件が成立した状態で複数のリールにおいて異なるタイミングで回転異常が判定された場合に、最も早く回転異常が判定されたリールの再始動制御を、最も遅く回転異常が判定されたリールの再始動制御まで遅延させる構成としても良く、このような構成とすることで、複数のリールにおいて異なるタイミングで回転異常が判定された場合にも、回転異常が判定さ

50

れた複数のリールを同じタイミングで再始動させることができるので、再始動時の見栄えが良くなる。

【0517】

また、本実施例では、リール基準位置が検出されることなく、回転開始または前回リール基準位置が検出されてからのステップ数がリール1周を超える所定ステップ数(400ステップ)を超えた場合に、リールの回転異常を特定する構成であるが、当該所定ステップ数は、リールが1周するために要するステップ数よりも大きな値、すなわち、リールが正常回転している場合にリール基準位置が検出されるまでに要するステップ数よりも大きな値であれば良い。

【0518】

また、本実施例では、リール基準位置が検出されることなく、回転開始または前回リール基準位置が検出されてからのステップ数が所定ステップ数を超えた場合に、当該リールを再始動させる制御を所定回数(本実施例では3回)行っても停止操作の有効化条件が成立しない場合に、リール回転異常と判定して遊技を不能化する構成であるが、停止操作の有効化条件が成立しない場合に、リールを再始動させる制御を少なくとも1回以上行う構成であれば、頻繁に遊技が不能化されることを防止することができる。

【0519】

また、本実施例では、回転開始後、リール基準位置が検出され、かつ定速回転に移行することで停止操作の受け付けが有効化される構成であるが、少なくともリール基準位置が検出されることで停止操作の受け付けが有効化される構成であれば良い。

【0520】

また、本実施例では、リール回転開始時からのステップ数が、定速回転へ移行するのに必要なステップ数以上であるか否かにより定速回転に移行したか否かを判定する構成であるが、リール基準位置が検出され、次回リール基準位置が検出されるまでのステップ数または時間に基づいて一定速度を満たすか否かを判定することにより、定速回転に移行したか否かを判定する構成としても良い。

【0521】

次に、本実施例のメイン制御部41が遊技補助表示器12を用いて行うナビ報知に関する制御について、図41~図44に基づいて説明する。

【0522】

図41に示すように、遊技補助表示器12は、第1~第8セグメントをそれぞれ点灯/消灯可能な2つの表示器12L、12Rからなり、それぞれのセグメントを赤色に点灯させることが可能な表示器である。遊技補助表示器12の各セグメントは、遊技制御基板40上に設けられた所定の出力バッファに格納されている点灯態様データに基づいて、LED駆動回路47により駆動されることで、所定の点灯態様での点灯状態または消灯状態に制御されるようになっている。尚、遊技補助表示器12として、それぞれのセグメントを白色、桃色、黄色、橙色、赤色、緑色、青色等のいずれかの色または複数色に点灯させることが可能な表示器や液晶表示器等を用いても良い。

【0523】

メイン制御部41は、遊技補助表示器12の出力バッファに点灯態様データとしてナビ報知表示データを設定することで、遊技補助表示器12にナビ番号を表示させ、ナビ報知を行うことが可能である。また、出力バッファに点灯態様データとして払出枚数表示データを設定することで、遊技補助表示器12に入賞の発生により付与されるメダルの枚数を表示させる払出枚数報知を行うことが可能であり、出力バッファに点灯態様データとしてエラー表示データを設定することで、遊技補助表示器12にエラー発生時にその内容を示すエラーコードを表示させるエラー報知を行うことが可能である。

【0524】

メイン制御部41のROM41bの所定領域には、遊技補助表示器12を構成する一の表示器に数字、所定の英字を個別に表示させるための点灯態様データや、数字とともに所定の記号(本実施例では、「.」)を表示させるための点灯態様データが、表示させる内

10

20

30

40

50

容毎に定められている点灯態様データテーブルが記憶されている。また、点灯態様データテーブルにおいては、点灯態様データ毎に予め番号が割り当てられており、一の番号が、一の点灯態様データに対応するように設定されている。そして、メイン制御部41は、遊技補助表示器12の出力バッファに点灯態様データを設定する際には、表示器12L、12Rに対応して設けられたRAM41cの所定領域に、該当する表示器に表示させる表示内容に対応する番号を設定し、表示データ格納処理を実行することで、RAM41cの所定領域に設定された番号に応じた点灯態様データにより表示器12L、12Rに所定の内容を表示させることが可能である。これにより、ナビ報知を行う場合にも、払出枚数報知を行う場合にも、エラー報知を行う場合にも、点灯態様データテーブルに記憶されている点灯態様データに対応する番号を指定することで、共通の点灯態様データを用いて、遊技補助表示器12の各表示器12L、12Rに所定の表示内容を表示させることが可能である。

10

**【0525】**

また、表示データ格納処理では、RAM41cの所定領域の番号を参照し、当該番号に対応する点灯態様データを点灯態様データテーブルから特定し、特定された点灯態様データを、ナビ報知表示データ、払出枚数表示データ、エラー表示データとして、当該RAM41cの所定領域に対応する表示器の出力バッファに格納するようになっている。これにより、当該出力バッファに格納されている点灯態様データに基づいて、該当する表示器の各セグメントがLED駆動回路47により駆動されることで、所定の表示内容が表示されることとなる。尚、メイン制御部41は、表示器の各セグメントの点灯態様（点灯または消灯）を指定するデータ（各ビットが点灯態様を示す8ビットのデータ、例えば、「0000001」（「1」が点灯を示し、最も右のビットに対応する一のセグメントのみが点灯させるデータ）等）を、該当する表示器の出力バッファに格納することで、表示データ格納処理を実行することなく、点灯態様データを表示器の出力バッファに直接格納して、当該点灯態様データに基づいて表示器を表示させることも可能であり、点灯態様データテーブルに設定されていない点灯態様であっても、表示器12L、12Rに表示させることが可能である。

20

**【0526】**

メイン制御部41は、ゲームの開始時に内部抽選が行われたときに、RAM41cの所定領域に設定される内部抽選の結果を参照し、特別役（BB1~3、RB）のいずれかが当選しており、かつ所定の特別役のナビ報知の実施条件（本実施例では、特別役の当選後、所定数（例えば、5ゲーム）が行われることで成立する）が成立しているか否かを判定し、特別役のナビ報知の実施条件が成立している場合には、特別役のナビ報知の実施条件が成立したことに伴いナビ報知を行う旨を示すフラグをRAM41cの所定領域に設定し、上述の押し順コマンド設定処理を行う。当該フラグは、押し順コマンド設定処理にて参照されることで、特別役のナビ報知の実施条件が成立した以降であり、かつ当選している特別役を入賞させることが可能なタイミング、すなわち内部抽選の結果がはずれとなったときには、当選している特別役を構成する図柄を示唆するナビ番号（10~13）が送信用ナビ番号として設定されることとなる。

30

**【0527】**

そして、押し順コマンド設定処理が終了した後に、遊技補助表示器12の点灯態様データの設定処理を行う。遊技補助表示器12の点灯態様データの設定処理では、特別役が当選していない、または実施条件が成立していない場合には、前述の押し順コマンド送信処理によりRAM41cの所定領域に設定されおり、ナビ報知によるリールの停止順を識別可能な送信用ナビ番号（「0」~「9」）を参照し、当該送信用ナビ番号に対応するナビ報知表示データを出力バッファに設定する。一方、特別役が当選しており、かつ実施条件が成立している場合には、押し順コマンド送信処理により設定されており、ナビ報知により示唆する所定の図柄（本実施例では、「青7」「赤7」「白7」「BAR」の図柄）を識別可能な送信用ナビ番号（「10」~「13」）を参照し、当該送信用ナビ番号に対応するナビ報知表示データを選択して出力バッファに設定する。

40

50

## 【 0 5 2 8 】

図 4 2 ( a ) に示すように、メイン制御部 4 1 は、ナビ報知表示データを設定する際に、ナビ番号が標準押し順の番号「 0 」であり、ナビ報知を行わないときには、ナビ報知表示データとして出力バッファの初期値を設定する、すなわち遊技補助表示器 1 2 の出力バッファを初期化して、各表示器 1 2 L、1 2 R の第 1 ~ 第 8 セグメントを全て消灯状態に設定することで、遊技補助表示器 1 2 を非表示に制御する。また、ナビ番号が標準押し順以外のナビ番号「 1 」 ~ 「 9 」のいずれかであり、ナビ報知を行うときには、ナビ番号の数字を表示させるように遊技補助表示器 1 2 の各セグメントを点灯状態とするとともに、表示器 1 2 R の第 8 セグメントを点灯状態とし、その他のセグメントを消灯状態とするナビ報知表示データを出力バッファに設定することで、遊技補助表示器 1 2 にナビ番号を表示するように制御する。また、特別役が当選しており、かつ実施条件が成立している場合には、特別役に応じた図柄を示唆するナビ番号を含むナビ報知表示データを選択した場合には、当該ナビ番号の数字を表示させるように遊技補助表示器 1 2 の各セグメントを点灯状態とするとともに、表示器 1 2 R の第 8 セグメントを点灯状態とし、その他のセグメントを消灯状態とするナビ報知表示データを出力バッファに設定することで、遊技補助表示器 1 2 にナビ番号を表示するように制御する。

10

## 【 0 5 2 9 】

これにより、報知される停止順（左中右、左右中、中左右、中右左、右左中、右中左、左第 1 停止、中第 1 停止、右第 1 停止）毎に、点灯するセグメントの組合せが異なることで、点灯中のセグメントの組合せからナビ番号を識別可能に表示するようになっており、ナビ報知として、内部抽選結果に応じた遊技者にとって有利となる停止順を、遊技補助表示器 1 2 を用いて報知することができるようになっている。また、特別役が当選しており、かつ実施条件が成立している場合には、当選している特別役に応じた図柄（青 7、赤 7、白 7、BAR）が示唆されるナビ番号（「 1 0 」 ~ 「 1 3 」）を認識可能に表示することで、遊技者にとって有利な停止操作のタイミングとして所定の図柄を示唆するようになっており、ナビ報知として、特別役を入賞させることが可能な停止操作のタイミングを、遊技補助表示器 1 2 を用いて報知することができるようになっている。また、メイン制御部 4 1 は、ナビ報知を行うときには、ナビ番号とともに表示器 1 2 R の第 8 セグメントを点灯状態に制御する一方で、ナビ報知を行わないときには、表示器 1 2 R の第 8 セグメントを消灯状態に制御することで、ナビ報知が実行されているか否かが遊技補助表示器 1 2 の点灯態様により認識できるようになっている。

20

30

## 【 0 5 3 0 】

尚、本実施例のナビ報知では、遊技補助表示器 1 2 の表示態様がナビ番号となるように、ナビ番号に応じたセグメントの組合せを点灯させる構成であるが、ナビ報知として遊技補助表示器 1 2 の表示態様は、停止順を直接的に示すような表示態様（例えば、図 4 3 の変形例 1）であっても良いし、停止順を直接的に想起するようなものではなく、点灯するセグメントの組合せから即座に停止順を識別することが困難なものであり、対応表等がなければ容易に識別できない表示態様（例えば、図 4 3 の変形例 2）であっても良い。

## 【 0 5 3 1 】

具体的には、図 4 3 において変形例 1 として示すように、例えば、左リール 2 L のリール番号を「 1」、中リール 2 C のリール番号を「 2」、右リール 2 R のリール番号を「 3」として、2 つの遊技補助表示器 1 2 のうちの一方の表示器 1 2 L に第 1 停止のリール番号を表示し、他方の表示器 1 2 R に第 2 停止のリール番号を表示することで（遊技補助表示器 1 2 に、例えば、「 2 1」を表示させることで、中左右の停止順であることを示す）、ナビ報知として停止順を直接的に示唆し、また、青 7 の図柄を「 b 7」、赤 7 の図柄を「 r 7」、白 7 の図柄を「 S 7」、BAR の図柄を「 b r」として、これら「 b 7」「 r 7」「 S 7」「 b r」を遊技補助表示器 1 2 に表示することで、青 7、赤 7、白 7、BAR の図柄を示唆することで、停止タイミングを直接的に示唆することができる。

40

## 【 0 5 3 2 】

また、図 4 3 において変形例 2 として示すように、予め停止順に、即座に停止順を識別

50

することが困難なセグメントの組合せ（例えば、左中右の停止順を示唆するセグメントの組合せとして、表示器 1 2 L の第 2 セグメント、表示器 1 2 R の第 4 及び第 6 セグメント組合せ等）を割り当て、該当するセグメントを点灯させることで、即座に停止順を識別することは困難であるが、対応表等を用いることで識別することが可能な表示態様により、停止順を示唆することができる。

#### 【 0 5 3 3 】

本実施例のメイン制御部 4 1 は、ゲームが進行されて、全てのリール 2 L、2 C、2 R が停止されたときに、いずれかの役の入賞が発生しているか否かを判定し、払い出しを伴ういずれかの役（小役）の入賞が発生している場合には、当該入賞の発生により払い出されるメダルの枚数を払出枚数表示データとして出力バッファに設定して、遊技補助表示器 1 2 に払い出されるメダル枚数を表示させる。

10

#### 【 0 5 3 4 】

図 4 2 ( b ) に示すように、払出枚数表示データを出力バッファに設定する際には、メダルの払出枚数を表示させるように遊技補助表示器 1 2 の各セグメントを点灯状態とするし、第 8 セグメントを含む他のセグメントを消灯状態とする払出枚数表示データを出力バッファに設定することで、遊技補助表示器 1 2 にメダルの払出枚数を表示するように制御する。例えば、8 枚のメダルが払い出されるときには、表示器 1 2 R の第 1 ~ 第 7 セグメントを点灯させる一方で、表示器 1 2 L の第 1 ~ 第 8 セグメント及び表示器 1 2 R の第 8 セグメントを消灯させる。これにより、遊技補助表示器 1 2 に払い出されるメダルの枚数を表示させる際には、表示器 1 2 R の第 8 セグメントを消灯状態に制御するので、上述のようにナビ報知での点灯態様と払い出しメダル枚数の報知での点灯態様とが異なる点灯態様となり、遊技補助表示器 1 2 でナビ報知が行われているか、払い出されるメダルの枚数の報知が行われているかが誤認されることのないようになっている。

20

#### 【 0 5 3 5 】

本実施例のメイン制御部 4 1 は、ゲームの進行中にエラーを検出したときには、当該エラーの種類に応じて予め定められているエラーコード（E 1 ~ E 8、図 4 4 参照）を RAM 4 1 c の所定領域に設定し、後述する所定のエラー表示条件が成立したとき（本実施例では、リールの回転制御中にエラーを検出した場合には、全てのリールが停止されたときであり、リールの回転制御中以外のときにエラーを検出した場合には、エラーを検出したときである）に、RAM 4 1 c に設定されているエラーコードを含むエラー表示データを

30

#### 【 0 5 3 6 】

図 4 4 に示すように、メイン制御部 4 1 は、エラー表示データを設定する際には、エラーコードの英字及び数字を表示させるように遊技補助表示器 1 2 の各セグメントを点灯状態とし、その他のセグメントを消灯状態とするエラー表示データを出力バッファに設定することで、遊技補助表示器 1 2 に検出されたエラーの種類を特定可能なエラーコードを表示させるように制御する。そして、予め定められている所定のエラー解除条件（図 4 4 参照）が成立したときに、出力バッファを初期化して、遊技補助表示器 1 2 でのエラーコードの表示を終了させる。エラー表示データでは、表示器 1 2 L の第 1、2、4、5、7 セグメントを点灯させることで、「E」の文字を表示するとともに、表示器 1 2 R のセグメントのうちエラーコードの数字に対応するセグメントを点灯させる一方で、表示器 1 2 L、1 2 R の他のセグメントを消灯させる。これにより、遊技補助表示器 1 2 にエラーコードを表示させる際には、ナビ報知や払出枚数表示では、表示されることがない英字「E」を表示器 1 2 L に表示させるように点灯態様を制御するので、エラーコードを報知する際の点灯態様は、ナビ報知での点灯態様、払い出しメダル枚数の報知での点灯態様と異なる点灯態様となり、遊技補助表示器 1 2 によりエラーコードの報知が行われているか、ナビ報知、払い出されるメダルの枚数の報知が行われているかが誤認されることのないようになっている。

40

#### 【 0 5 3 7 】

次に、メイン制御部 4 1 がゲームの進行状況等に応じて遊技補助表示器 1 2 の点灯態様

50

を切り替えるタイミングについて、図 4 5 ~ 図 4 8 に基づいて説明する。

【 0 5 3 8 】

図 4 5 ( a ) に示すように、メイン制御部 4 1 は、ゲームを開始させるために 1 以上の賭数が設定されるときに、遊技補助表示器 1 2 の出力バッファを初期化して、遊技補助表示器 1 2 の全てのセグメントを消灯させて非表示に制御する。そして、規定数の賭数が設定された状態でスタート操作が行われることで、ゲームに関するリール 2 L、2 C、2 R の回転制御を開始させる。この際、RAM 4 1 c の所定領域を参照して標準押し順のナビ番号「0」が設定されており、ナビ報知を行わない場合には、遊技補助表示器 1 2 の全てのセグメントを消灯させた状態で維持する。そして、第 3 停止の操作が行われた後、全てリール 2 L、2 C、2 R が停止されたときに、いずれかの小役の入賞が発生している場合には、入賞により払い出されるメダルの枚数を払出枚数表示データとして遊技補助表示器 1 2 の出力バッファに設定し、遊技補助表示器 1 2 に払い出されるメダルの枚数を表示させる。そして、次のゲームを開始させるために 1 以上の賭数が設定されることで、遊技補助表示器 1 2 の出力バッファを再び初期化して、遊技補助表示器 1 2 を非表示に制御する。これにより、ナビ報知を行わないゲームにおいては、1 以上の賭数が設定されることから、入賞によりメダルの払い出しが開始されるときまでの期間にわたり、遊技補助表示器 1 2 が非表示に制御され、全てのリール 2 L、2 C、2 R が停止されてメダルの払い出しが開始されたときから、1 以上の賭数が設定されるか、または待機条件（一定時間操作がないこと、精算操作がされること）が成立して待機状態に移行するまでの期間にわたり、遊技補助表示器 1 2 に払出枚数表示としてメダルの枚数を表示させるように制御されることとなる。尚、第 3 停止の操作が行われて、全てリール 2 L、2 C、2 R が停止されたときに、再遊技役が入賞している場合及びいずれの入賞も発生していない場合には、遊技補助表示器 1 2 の出力バッファに払出枚数表示データを設定しないことで、遊技補助表示器 1 2 の点灯態様を非表示で維持して、一のゲームを開始させるために 1 以上の賭数が設定されることから、次のゲームを開始させるために賭数が設定されるときまでの期間にわたり、すなわち一のゲーム中の全ての期間にわたって、遊技補助表示器 1 2 の点灯態様を非表示に制御する。

【 0 5 3 9 】

一方で、図 4 5 ( b ) に示すように、メイン制御部 4 1 は、ナビ報知を行う場合には、規定数の賭数が設定された状態でスタート操作が行われた後に、ゲームに関するリール 2 L、2 C、2 R の回転制御を開始させるときに、RAM 4 1 c の所定領域を参照して、前述の押し順コマンド送信処理によりナビ番号「1」~「9」のいずれかが送信用ナビ番号として設定されている場合、または特別役のナビ報知の実施条件が成立しており、ナビ番号「10」~「13」のいずれかが送信用ナビ番号として設定されている場合には、該当するナビ番号を表示させるナビ報知表示データを遊技補助表示器 1 2 の出力バッファに設定して、遊技補助表示器 1 2 にナビ番号を表示させる。その後、第 3 停止のストップスイッチの操作が行われ、当該ストップスイッチが離されたときに、遊技補助表示器 1 2 の出力バッファを初期化して、遊技補助表示器 1 2 の点灯態様を非表示に制御し、その後、所定の待機期間にわたり待機する。そして、所定の待機期間が経過した後に、いずれかの小役の入賞が発生しているか否かを判定し、小役の入賞が発生している場合には、入賞により払い出されるメダルの枚数を払出枚数表示データとして遊技補助表示器 1 2 の出力バッファに設定し、遊技補助表示器 1 2 に払い出されるメダルの枚数を表示させる。これにより、ナビ報知を行うゲームにおいては、ゲームの開始に伴ってリールの回転が開始されたときから、第 3 停止操作のストップスイッチが離されたときまでの期間にわたり、遊技補助表示器 1 2 にナビ報知としてナビ番号が継続して表示されるように制御される。そして、出力バッファが初期化されることで、遊技補助表示器 1 2 の点灯態様が一旦非表示に制御された後、全てのリール 2 L、2 C、2 R が停止されてメダルの払い出しが開始されたときから、1 以上の賭数が設定されるときまでの期間にわたり、遊技補助表示器 1 2 に払出枚数表示としてメダルの枚数が表示させるように制御される。

【 0 5 4 0 】

また、本実施例のメイン制御部 4 1 は、上述のように（図 3 8 参照）、少なくともいずれか 1 つのリールについて定速回転に制御しており、停止操作の受け付けを有効化している状態において、回転中のリールに回転状態に異常が生じていると判断した場合には、全てのリールについて停止操作の受け付けを無効として、異常が生じていると判断したリールについて、回転を再始動させるために再始動制御を行う。その後、回転中の全てのリールが正常に回転される場合に、停止操作の受け付けを再び有効化している。一方で、図 4 5 ( b ) に示したように、ナビ報知を行う場合には、ゲームに関するリール 2 L、2 C、2 R の回転制御を開始させるときに、遊技補助表示器 1 2 の出力バッファにナビ報知表示データを設定し、その後、第 3 停止のストップスイッチが離されたときに、出力バッファを初期化するようになっている。これにより、ナビ報知を行う場合には、ゲームに関するリール 2 L、2 C、2 R の回転制御を開始させるときから、第 3 停止のストップスイッチが離されたときまでの期間において、停止操作の受け付けが有効化されているか無効化されているかにかかわらず、遊技補助表示器 1 2 でのナビ番号の表示を継続させるようになっている。

10

**【 0 5 4 1 】**

また、図 4 5 ( b ) に示すように、メイン制御部 4 1 は、ゲームのスタート操作が行われた際には、上述の押し順コマンドをサブ制御部 9 1 に対して送信する。これに対して、サブ制御部 9 1 は、押し順コマンドに基づきナビ番号を特定し、当該ナビ番号に基づいてナビ報知が行われることが特定される場合には、当該ナビ番号に基づいて特定される有利操作態様を示唆するナビ演出を実行する。ナビ演出では、例えば、ナビ番号に基づく停止順を示す数字を、液晶表示器 5 1 の表示領域 5 1 a 上のストップスイッチ 8 L、8 C、8 R に対応する位置に表示させたり、ナビ番号に基づく停止操作のタイミングを示唆する画像（例えば、「赤 7」の画像等）を、液晶表示器 5 1 の表示領域 5 1 a に表示させることで、有利操作態様を示唆する。

20

**【 0 5 4 2 】**

尚、本実施例では、サブ制御部 9 1 は、ナビ演出を行う場合には、押し順コマンドを受信したときに、ナビ演出を開始させる構成であるが、ナビ演出が開始されるタイミングは、メイン制御部 4 1 側にてストップスイッチの停止操作が有効化される以前であれば良く、例えば、ゲームの開始に伴いリール 2 L、2 C、2 R の回転を開始させる旨を示すリール加速情報コマンドを受信したタイミングや、押し順コマンド受信した以降から遊技の開始に伴いリールを所定の定速回転まで加速させる制御が完了した旨を示す加速完了コマンドを受信する以前までの期間内のタイミング等であっても良い。特に、停止操作が有効化されるときに、メイン制御部 4 1 側でのナビ報知が開始されるとともにサブ制御部 9 1 側でのナビ演出を開始される構成とすることで、ナビ報知が行われる状態であっても、スタート操作を行ったときから停止操作が有効化されるときまでの期間において、ナビ報知及びナビ演出により報知対象役の当選が示唆されることがないので、当該期間にわたり内部抽選にて当選した役への期待感を維持することができる。また、特に、ゲームに関するリールの回転を開始したとき以降に、メイン制御部 4 1 側でのナビ報知が開始されるとともにサブ制御部 9 1 側でのナビ演出を開始される構成とすることで、例えば、メイン制御部 4 1 が、スタート操作が行われた後からゲームに関するリールの回転制御を開始するまでの期間において、遊技の進行を遅延させるフリーズ状態に制御し、フリーズ状態においてリールを用いたリール演出を実行可能な構成である場合に、スタート操作が行われた後からゲームに関するリールの回転制御を開始するまでの期間、すなわちフリーズ状態に制御されている期間において、ナビ報知及びナビ演出により報知対象役の当選が示唆されることがないので、当該期間にわたり内部抽選にて当選した役への期待感を維持することができる。

30

40

**【 0 5 4 3 】**

また、本実施例のメイン制御部 4 1 は、ナビ報知を開始した後、第 3 停止操作のストップスイッチが離され際に、当該ナビ報知を終了させ、遊技終了コマンドをサブ制御部 9 1 に対して送信する構成であり、サブ制御部 9 1 は、遊技終了コマンドを受信したことに基

50

づいて、メイン制御部 4 1 側でのナビ報知が終了される際に、ナビ演出を終了させることが可能であるが、ナビ演出は、少なくとも停止順によってゲームの結果が変化する場合に行われる構成であれば良く、例えば、ナビ報知及びナビ演出により示唆される停止順以外の停止順でのストップスイッチが操作されることで報知対象役が入賞しないことが確定した場合、第 1 停止操作または第 2 停止操作が行われることで一の役のみが入賞することが確定した場合などにおいては、メイン制御部 4 1 側にてナビ報知が終了されるより前に、ナビ演出が終了される構成としても良い。このような構成とすることで、ゲームの結果が確定した以降にもナビ演出が継続されないようにすることができる。

#### 【 0 5 4 4 】

本実施例のメイン制御部 4 1 の RAM 4 1 c は、スロットマシン 1 への電力供給が停止された場合であっても、バックアップ電源により電力が供給されることで記憶内容を保持することが可能であり、スロットマシン 1 への電力供給が停止されて、電断検出回路 4 8 の出力に基づいて電断が検出される場合には、RAM 4 1 c に設定されているメイン制御部 4 1 での制御状態を、電断から復帰する際に復帰させることができるように電断処理を行って、その後、スロットマシン 1 への電力供給が開始されたときには、電断が検出されたときの制御状態で制御を開始することができるようになっている。

#### 【 0 5 4 5 】

図 4 6 に示すように、メイン制御部 4 1 は、ゲームの進行に伴い少なくとも 1 つ以上のリールを回転制御しており、かつ遊技補助表示器 1 2 にナビ報知を行っている場合に、電断が検出されたときには、電断に関連する制御を行って、遊技補助表示器 1 2 の出力バッファを初期化して、遊技補助表示器 1 2 の点灯態様を非表示に制御するとともに、回転制御を行っているリールのリールモータの励磁パターン、励磁制御のステップ数やナビ番号等を含む制御状態をスロットマシン 1 への電力供給が再開された際に、電断が検出されたときの内容で復帰させることができるように電断処理を行う。

#### 【 0 5 4 6 】

その後、スロットマシン 1 への電力供給が再開されることで、メイン制御部 4 1 での制御状態を電断前の制御状態に復帰させる際には、電断が検出されたときに RAM 4 1 c に記憶されていた制御状態に基づいて電断前の制御状態に復帰させるが、制御状態のうち全てのストップスイッチによる停止操作の受け付け状態については、無効に変更して設定する。これにより、メイン制御部 4 1 は、全てのストップスイッチによる停止操作の受け付けが無効化されている状態で復帰することになる。

#### 【 0 5 4 7 】

また、メイン制御部 4 1 は、制御状態を電断前の状態に復帰させる際に、ナビ番号、各リールのリールモータの励磁パターン及びステップ数については、電断が検出されたときに RAM 4 1 c に記憶されていたままの内容で復帰させる。そして、復帰した際には、メイン制御部 4 1 が電断前の制御状態に復帰した旨を示す復帰コマンド、及びナビ番号を特定可能な押し順コマンドを含むメイン制御部 4 1 側での制御状態を特定可能な各種コマンドをサブ制御部 9 1 に対して送信する。その後は、上述のゲーム開始時と共通の制御を実行して、RAM 4 1 c に設定されている制御状態に基づいてゲームを進行させるための制御を行うことで、RAM 4 1 c に設定されているナビ番号に基づいてナビ報知表示データを遊技補助表示器 1 2 の出力バッファに設定して、遊技補助表示器 1 2 におけるナビ番号の表示を再開させるように制御した後、RAM 4 1 c に設定されているリールモータの励磁パターンすなわち定速パターンに基づいて、電断前に回転制御していたリールのリールモータを電断が検出された時の励磁パターンのステップ数から励磁して、該当するリールを再び所定の定速回転で回転させるように制御し、当該リールが所定の定速回転となった場合に、該当するリールのストップスイッチによる停止操作の受け付けを有効化する制御を行う。

#### 【 0 5 4 8 】

この際、該当するリールを再び所定の定速回転で回転させる制御においては、電断が検出された時点で設定されている励磁パターンとして定速パターンに基づいて、該当するリ

10

20

30

40

50



ールモータの回転制御を開始させることとなり、このような場合には、上述のように（図40（a）（b）参照）、該当するリールの状態（回転状態または停止状態）によって、該当するリールが正常に回転される場合もあれば、正常に回転されない場合もあり、正常に回転されない場合には、該当するリールについて正常に回転させるために再始動制御が行われることとなる。

【0549】

そして、正常に回転される場合及び正常に回転されない場合であって再始動制御により正常に回転されるようになった場合に、当該リールが所定の定速回転となったときに、該当するリールのストップスイッチによる停止操作の受け付けを有効化する。その後、受け付けが有効化されたストップスイッチが操作されるまで待機し、ストップスイッチの操作が行われるときに、該当するリールを停止させる制御を行う。

10

【0550】

これに対して、サブ制御部91は、電断から復帰した後、復帰コマンドを受信した後、押し順コマンドを受信することで、押し順コマンドにより特定されるナビ番号に基づいて、メイン制御部41側においてナビ報知が行われることが特定さえる場合には、ナビ番号に基づく遊技者にとって有利な有利操作態様を特定可能なナビ演出を再開させる。その後、ゲームの進行に応じて受信される各種コマンドに基づいて演出の制御を行うこととなる。これにより、メイン制御部41では、電断から復帰し、押し順コマンド等を送信した後、リールの回転制御を再開して、該当するリールが定速回転となることで、ストップスイッチによる停止操作の受け付けを有効化するのに対して、サブ制御部91では、電断からの復帰後、押し順コマンドを受信したときに、ナビ演出を再開させるので、サブ制御部91は、メイン制御部41側において停止操作が有効化されるときには、既にナビ演出を行っている状態とすることができるようになっている。

20

【0551】

このように、本実施例のメイン制御部41は、電断が検出されたときには、遊技補助表示器12の出力バッファを初期化して、遊技補助表示器12を非表示に制御するので、電断が検出されたときから、スロットマシン1への電力供給が完全に停止するまでの期間において、遊技補助表示器12にナビ報知によるナビ番号が表示されることがないようにしている。また、電断が検出されたときには、遊技補助表示器12の出力バッファを初期化し、スロットマシン1への電力供給が再開されて、メイン制御部41が復帰したときに、出力バッファにナビ報知表示データを再設定するように制御するので、電力供給が再開されたときからメイン制御部41が復帰するときまでの期間にわたり、遊技補助表示器12にナビ報知によるナビ番号が表示されることがないようにしている。

30

【0552】

また、メイン制御部41は、スロットマシン1への電力供給が再開されて、メイン制御部41が復帰したときに、遊技補助表示器12の出力バッファにナビ報知表示データを再設定し、その後、電断が検出された時に回転制御を行っていたリールを再び所定の定速回転で回転させる制御を行って、該当するリールが定速回転となった場合に、当該リールのストップスイッチによる停止操作の受け付けを有効化するように制御するので、スロットマシン1への電力供給が再開された際には、遊技補助表示器12にナビ報知によるナビ番号の表示を開始させた後に、ストップスイッチによる停止操作の受け付けが有効化されるようになっており、ナビ番号の表示が既に行われている状態で、停止操作の受け付けが有効化されるようになっていく。

40

【0553】

また、メイン制御部41は、リールの回転制御を行っているときに電断が検出され、その後、電断から復帰したときには、ゲーム開始時と共通の処理を実行して、復帰時に設定された制御状態に基づいてゲームの進行を制御するようになっていく。

【0554】

このように、本実施例のスロットマシン1は、遊技の制御を行うメイン制御部41と、演出の制御を行うサブ制御部91と、を備え、メイン制御部41は、メイン制御部41側

50

が制御する遊技補助表示器 1 2 にて、遊技者にとって有利な操作態様を報知するナビ報知を行うことが可能な構成である。

【 0 5 5 5 】

このような構成では、遊技補助表示器 1 2 にてナビ報知を行っている状態で、電断が発生した場合に、電断復帰後もナビ報知が行われることとなるが、電断復帰後に、ナビ報知が復帰する前に停止操作を有効化する構成とすると、報知される有利な操作態様とは異なる操作態様にて停止操作がされてしまう虞がある。

【 0 5 5 6 】

これに対して、本実施例のメイン制御部 4 1 は、メイン制御部 4 1 側が制御する遊技補助表示器 1 2 にて、遊技者にとって有利な操作態様を報知するナビ報知を行うことが可能な構成であり、ゲームの開始に伴いリールの回転制御を開始した後、所定の有効化条件が成立した状態でストップスイッチ 8 L、8 C、8 R による停止操作を受け付ける一方で、所定の有効化条件が成立した状態かつナビ報知を行っている状態で、スロットマシン 1 への電力供給が停止された後、電力供給が再開されたときには、電力供給が再開されてから所定の有効化条件が成立するまでの期間において、ストップスイッチ 8 L、8 C、8 R による停止操作を受け付けず、遊技補助表示器 1 2 にてナビ報知を再開し、所定の有効化条件が成立した後に、ストップスイッチ 8 L、8 C、8 R による停止操作を受け付けるので、所定の有効化条件が成立した状態で電力供給が停止された後、電力供給が再開されたときに、電力供給が再開されてから有効化条件が成立するまでの期間においてストップスイッチ 8 L、8 C、8 R による停止操作を受け付けられないこととなり、電力供給が再開した後、正常回転であるかが不明な状況においてリール 2 L、2 C、2 R が停止されてしまうことを防止できる。また、所定の有効化条件が成立した状態、かつナビ報知を行っている状態で電力供給が停止された後、電力供給が再開されたときに、所定の有効化条件が成立するよりも早いタイミングでナビ報知が再開されることとなるので、ナビ報知が行われることで遊技者が有利操作態様が報知されることを知らずに、誤って有利操作態様以外の操作態様にてストップスイッチ 8 L、8 C、8 R を操作してしまうことを防止できる。

【 0 5 5 7 】

また、本実施例のメイン制御部 4 1 は、メイン制御部 4 1 が制御する遊技補助表示器 1 2 に、所定内容として、小役の入賞に伴い払い出されるメダルの払出枚数と、発生しているエラーの内容を示すエラーコードとを表示させることが可能であり、また、遊技補助表示器 1 2 に、所定内容とは異なる表示内容として、遊技者にとって有利な有利操作態様を識別可能なナビ番号を表示させることが可能であるので、メイン制御部 4 1 側が直接制御する遊技補助表示器 1 2 でナビ番号を表示させる場合に、所定内容を表示させる表示手段を利用してナビ番号を表示させることにより新たな表示手段を設けることなく、所定内容もナビ番号も表示することができる。

【 0 5 5 8 】

また、本実施例のメイン制御部 4 1 は、所定の有効化条件が成立した状態、かつナビ報知を行っている状態で、スロットマシン 1 への電力供給が停止された後、電力供給が再開されて、メイン制御部 4 1 が電断前の状態に復帰したときに、ナビ報知を再開した後、スロットマシン 1 への電力供給が停止された際に回転制御を行っていたリールについて、リールの回転制御を再開する構成であり、電力供給が再開された後には、リールの停止状態に関わらず、電力供給が停止されたときと共通の表示態様にて遊技補助表示器 1 2 にナビ番号を表示させて、有利操作態様を報知するので、ナビ報知により有利操作態様を報知させる制御の再開に係る制御を簡素化することができる。

【 0 5 5 9 】

尚、本実施例では、メイン制御部 4 1 は、遊技者にとって有利な有利操作態様として、複数の異なる操作タイミング（「青 7」、「赤 7」、「白 7」、「BAR」を入賞ライン LN に停止させるタイミング）のうちいずれかの操作タイミングで操作する操作態様、複数の操作順（例えば、左中右、左右中の操作順等）のうちいずれかの操作順で操作する操作態様を、ナビ報知により報知する構成であるが、これらの組合せによる操作態様等を報

10

20

30

40

50

知する構成であっても良い。

【0560】

本実施例のメイン制御部41は、ゲームの開始に伴いリールの回転制御を開始したときに、遊技者にとって有利な有利操作態様を報知するナビ報知を開始した後、所定の有効化条件が成立した状態でストップスイッチ8L、8C、8Rによる停止操作を受け付けるので、ゲームの開始後、所定の有効化条件が成立するよりも早いタイミングでナビ報知が開始されることとなり、遊技者にとって有利な有利操作態様が報知されていることを知らずに誤って有利操作態様以外の操作態様にてストップスイッチ8L、8C、8Rを操作してしまうことを防止できる。

【0561】

尚、本実施例では、メイン制御部41は、ゲームの開始に伴いリールの回転制御を開始したときに、遊技者にとって有利な有利操作態様を報知するナビ報知を開始した後、所定の有効化条件が成立した状態でストップスイッチ8L、8C、8Rによる停止操作を受け付ける構成であるが、ゲームの開始後、所定の有効化条件が成立するまでに、ナビ報知を開始する構成であれば良く、例えば、ゲームを開始させるためにスタートスイッチ7が操作されたときに、ナビ報知を開始する構成であっても良いし、ゲームを開始させるためにスタートスイッチ7が操作されたときから、所定の有効化条件が成立するときまでの期間内のいずれかのタイミングでナビ報知を開始する構成であっても良い。このような構成においても、ゲームの開始後、所定の有効化条件が成立するよりも早いタイミングでナビ報知が開始されることで、遊技者にとって有利な有利操作態様が報知されていることを知らずに誤って有利操作態様以外の操作態様にてストップスイッチ8L、8C、8Rを操作してしまうことを防止できる。

【0562】

本実施例のメイン制御部41は、所定の有効化条件が成立した後、リールの回転状態に異常が検出されたときに、ストップスイッチ8L、8C、8Rの操作の受け付けを無効化し、再び所定の有効化条件が成立することで、ストップスイッチ8L、8C、8Rの操作の受け付けを有効化する一方で、ナビ報知を開始した後は、リールの回転状態に異常が検出されたときでも、ナビ報知による有利操作態様の報知を継続するので、遊技者にとって有利な有利操作態様が報知されていることを知らずに誤って有利操作態様以外の操作態様にてストップスイッチ8L、8C、8Rを操作してしまうことを防止できる。

【0563】

本実施例のメイン制御部41は、遊技者にとって有利な有利操作態様を特定可能な押し順コマンドをサブ制御部91に対して送信可能であるのに対して、サブ制御部91は、押し順コマンドに基づいて有利操作態様を特定可能なナビ演出を実行可能であり、メイン制御部41側にてナビ報知が行われる場合に、サブ制御部91側にて制御する液晶表示器51を用いて有利操作態様を報知することが可能であるので、有利操作態様を報知する際の演出効果を高めることができる。

【0564】

本実施例のメイン制御部41は、有効化条件が成立した状態、かつナビ報知を行っている状態で、スロットマシン1への電力供給が停止された後、電力供給が再開されて、メイン制御部41が電断前の状態に復帰したときに、ナビ報知を再開させるとともに、押し順コマンドをサブ制御部91に対して送信し、その後、リールの回転制御を開始して、所定の有効化条件が成立することで、ストップスイッチ8L、8C、8Rの操作の受け付けを有効化するので、有効化条件が成立するよりも早いタイミングで有利操作態様を特定可能な押し順コマンドがサブ制御部91に対して送信されることとなり、サブ制御部91側において、スロットマシン1への電力供給が再開されたときにストップスイッチ8L、8C、8Rによる停止操作が有効となる前にナビ演出を開始させることが可能となり、遊技者が有利操作態様が報知されていることを知らずに誤って有利操作態様以外の操作態様にてストップスイッチ8L、8C、8Rを操作してしまうことを防止できる。

【0565】

尚、本実施例では、スロットマシン 1 への電力供給が再び開始されたことで、メイン制御部 4 1 での制御状態を電断前の制御状態に復帰させる際には、電断が検出されたときに R A M 4 1 c に記憶されていた制御状態に基づいて電断前の制御状態に復帰させる構成であり、特に、電断前に回転制御を行っていたリールについては、電断時点でのリールモータの励磁パターン及びステップ数が設定されている状態で復帰させるようになっており、電断からの復帰時には、電断時点での励磁パターンすなわち定速パターン及びステップ数からリールモータの励磁状態を変化させて、リールの回転を再開させるように制御した後、リールが正常に回転されない場合に、該当するリールの励磁パターンを始動パターンに再設定して回転を再始動させる再始動制御を行う構成であるが、メイン制御部 4 1 は、電断前にいずれかのリールを回転制御している状態で、電力供給が停止され、電力供給が再開された際に、電断前の制御状態に復帰させる場合には、該当するリールについてリールモータの励磁パターンを始動パターンに設定する構成であっても良い。

10

## 【 0 5 6 6 】

具体的には、メイン制御部 4 1 は、通常のゲームの制御を行う場合には、リールモータの励磁パターンを始動パターン、定速パターン、停止パターンの順序で選択するようになっており、図 4 7 ( a ) に示すように、有効なスタートスイッチ 7 の操作が行われたことを条件として始動パターンを選択して、停止している状態のリールを始動させて所定の定速回転まで加速させた後、定速パターンを選択してリールを所定の定速で回転させる。そして、この状態で待機して、ストップスイッチ 8 L、8 C、8 R が操作されたことを条件として操作されたストップスイッチに対応するリールについて滑りコマ数に応じて停止パターンを選択し、ストップスイッチの操作から最大停止遅延時間（本実施例では 1 9 0 m s ）内にストップスイッチの操作に応じた停止位置でリールを停止させる。その後は、メイン制御部 4 1 は、次のゲームが開始されるまで励磁パターンを選択せず、リールを停止状態で維持する構成において、図 4 7 ( b ) に示すように、電断前に始動パターンによりリールの回転を制御しており、電断により始動の途中でリールが停止状態となった場合には、電断から復帰する際に、電断時に選択されていた始動パターンを用いて、当該始動パターンの最初のステップから励磁状態を変化させることで、一旦リールが正常に回転されない状態とすることなく、リールを始動させることができる。

20

## 【 0 5 6 7 】

また、図 4 7 ( c ) に示すように、電断前に定速パターンによりリールの回転を制御しており、電断により始動の途中でリールが停止状態となった場合には、電断から復帰する際に、励磁パターンを電断時に選択されていた定速パターンから始動パターンに変更して、当該始動パターンの最初のステップから励磁状態を変化させることで、一旦リールが正常に回転されない状態とすることなく、リールを始動させることができる。

30

## 【 0 5 6 8 】

また、図 4 7 ( d ) に示すように、電断前に停止パターンによりリールの回転を停止させる制御しており、電断により停止させる制御の途中でリールが停止状態となった場合には、電断から復帰する際に、電断時に選択されていた停止パターンを用いて、当該停止パターンにおける電断時のステップ数から励磁状態を変化させることで、電断時に実行していた停止パターンを続けて実行することで、電断時に実行していた停止パターンを、電断前に開始してから電断中の時間を除いて特定時間（本実施例では 1 9 0 m s ）内に最後まで実行することができる。

40

## 【 0 5 6 9 】

本実施例のメイン制御部 4 1 は、メイン処理やタイマ割込処理（メイン）において、メダルの払い出しに関するエラーやメダルの投入に関するエラー、リールの回転に関するエラーなどゲームに関する各種エラーの発生を検出可能になっており、上述のように各種エラーを検出した後に所定のエラー表示条件が成立したときに、エラーの内容を示すエラーコードを遊技補助表示器 1 2 に表示させる。所定のエラー表示条件は、ゲームに伴いリールが回転制御されていない状態で各種エラーを検出した場合は、当該エラーを検出したときであり、リールが回転制御されている状態で各種エラーを検出した場合は、全てのリー

50

ルが停止されたときである。

【0570】

図48に示すように、本実施例のメイン制御部41は、上述のようにゲームの開始時に遊技補助表示器12の出力バッファにナビ報知表示データを設定してナビ報知を行い、その後、第3停止の操作が行われたストップスイッチが離されたときから所定の待機期間が経過したときに、入賞状況に応じて払い出されるメダルの枚数を払出枚数表示データとして遊技補助表示器12の出力バッファに設定し、メダルの払い出し枚数を表示させる構成である。このような構成において、遊技補助表示器12の出力バッファにナビ報知表示データを設定してナビ報知を開始したときから、第3停止の操作が行われたストップスイッチが離されてさらに所定の待機期間が経過するときまでの制限期間において、ゲームに関する各種エラー、特にメダルの投入に関するエラー、リールの回転に関するエラーを検出した場合には、上述の制限期間が経過するまでゲームに関する制御を継続して行い、制限期間が経過したときに、検出されたエラーの内容を示すエラーコードをエラー表示データとして遊技補助表示器12の出力バッファに設定して、遊技補助表示器12にエラーコードを表示させる制御を開始した後、エラー状態に制御する。

10

【0571】

その後、検出された異常の種類に応じた解除条件（例えば、リセットスイッチ23の所定手順での操作等）が成立することで、ゲームの制御をエラー状態の制御を開始する前の時点から再開する。ゲームの制御を再開することで、第3停止の操作が行われて所定の定期期間が経過した後の制御、すなわち、いずれかの小役の入賞が発生しているか否かを判定し、小役の入賞が発生している場合には、入賞により払い出されるメダルの枚数を払出枚数表示データとして遊技補助表示器12の出力バッファに設定し、遊技補助表示器12に払い出されるメダルの枚数を表示させる。

20

【0572】

このように、本実施例のメイン制御部41は、遊技補助表示器12の出力バッファにナビ報知表示データを設定してナビ報知を行っている状態で、各種エラーが検出された場合には、ナビ報知が終了されて所定の待機期間が経過したときに、遊技補助表示器12の出力バッファにエラー表示データを設定することで、ナビ報知が開始されてから終了されるまでの期間においてエラー報知が行われることを制限するようになっている。

【0573】

従来のスロットマシンは、遊技の進行に関する制御を行うメイン制御部と、演出に関する制御を行うサブ制御部とを備え、メイン制御部は、遊技者に払い出されるメダル枚数や、遊技に関するエラーの発生時にその内容を示すエラーコードを表示させることが可能な遊技補助表示器を備え、また、内部抽選結果を特定可能なコマンドをサブ制御部に対して送信することが可能であり、サブ制御部は、当該コマンドに基づいて特定される内部抽選結果に応じて遊技者にとって有利な操作態様を、サブ制御部が備える液晶表示器等に表示させて報知する構成であった。

30

【0574】

このような構成では、サブ制御部や液晶表示器に不具合が生じることで有利な操作態様が特定できず、遊技者に不利益が生じる虞があるため、本実施例では、メイン制御部41側で有利な操作態様を表示させる制御を行うとともに、遊技者に払い出されるメダル数が表示される遊技補助表示器12を利用して有利な操作態様を表示させるようになっているが、遊技者に払い出されるメダル数と遊技者にとって有利な操作態様とを、メイン制御部41が備える遊技補助表示器12に表示させる構成とすると、一の表示器において遊技者に払い出されるメダル数と、遊技者にとって有利な操作態様と、がいずれも表示されることとなるため、その際の表示が切り替わったときに表示内容を誤認させてしまう虞がある。

40

【0575】

これに対して、本実施例のメイン制御部41は、所定内容として遊技者に払い出されるメダルの払出枚数や、遊技に関するエラーの発生時にその内容を示すエラーコードを表示

50

させることが可能な遊技補助表示器 1 2 を備え、遊技補助表示器 1 2 に、所定内容とは異なる表示内容として遊技者にとって有利なストップスイッチの有利操作態様（停止順及び停止タイミング）を識別可能なナビ番号を表示させることが可能であり、遊技補助表示器 1 2 にナビ番号を表示させた後、所定内容としてメダルの払出枚数を表示させる場合に、遊技補助表示器 1 2 の表示内容を一旦初期化して非表示の状態としてから所定内容を表示させるので、メイン制御部 4 1 側が直接制御する表示器にナビ番号を表示させる場合に、新たな表示手段を設けることなく、所定内容としてメダルの払出枚数等を表示させる遊技補助表示器 1 2 を利用してナビ番号を表示させることにより、所定内容もナビ番号も表示することができるとともに、遊技補助表示器 1 2 にナビ番号を表示させた後、所定内容を表示させる場合に、遊技補助表示器 1 2 の表示内容を一旦初期化して非表示としてから所定内容を表示させるので、遊技補助表示器 1 2 に表示された表示内容がナビ番号であるか、所定内容であるか、が誤認されてしまうことを防止できる。

10

## 【 0 5 7 6 】

尚、メイン制御部 4 1 は、遊技補助表示器 1 2 にナビ番号を表示させた後、所定内容としてメダルの払出枚数を表示させる場合に、遊技補助表示器 1 2 の表示内容を一旦初期化して非表示の状態としてから所定内容を表示させる構成であれば良く、遊技補助表示器 1 2 が非表示の状態をされる期間は、少なくとも消灯したことを遊技者等が認識可能な期間であれば良い。本実施例では、メイン制御部 4 1 が遊技補助表示器 1 2 の出力バッファを初期化した後に待機する所定の待機期間を設けており、遊技補助表示器 1 2 にナビ番号を表示させた後、所定内容としてメダルの払出枚数を表示させる場合に、確実に遊技補助表示器 1 2 が非表示に制御するようになっている。

20

## 【 0 5 7 7 】

また、メイン制御部 4 1 が遊技補助表示器 1 2 にナビ番号を表示させた後、所定内容としてメダルの払出枚数を表示させる場合に、待機する当該所定の待機期間は、遊技補助表示器 1 2 の表示態様が、ナビ報知から払出枚数の報知に切り替わる間において、少なくとも消灯したことを遊技者等が認識可能な期間であれば良く、例えば、タイマ割込処理（メイン）が少なくとも 1 回行われるまで待機することで、タイマ割込処理（メイン）が行われて遊技補助表示器 1 2 の表示態様が切り替えられることとなるため、ナビ報知から払出枚数の報知に切り替わる間に、遊技補助表示器 1 2 を一旦消灯状態に制御することができる。また、例えば、第 3 停止のストップスイッチの操作が行われ、ストップスイッチが離されたときに、タイマを作動させて、タイマにより所定の待機時間の経過が計時されることに基づいて、所定の待機期間にわたり待機することで、ナビ報知から払出枚数の報知に切り替わる間に、遊技補助表示器 1 2 を一旦消灯状態に制御する構成であっても良い。

30

## 【 0 5 7 8 】

また、本実施例のメイン制御部 4 1 は、遊技補助表示器 1 2 によりナビ報知を行っている場合に、第 3 停止のストップスイッチの操作が行われた際に、遊技補助表示器 1 2 の出力バッファを一旦初期化した後、払出枚数表示データを出力バッファに設定することで、遊技補助表示器 1 2 の表示態様を、ナビ報知から払出枚数の報知に切り替わる間に、一旦消灯状態に制御する構成であるが、ナビ報知から払出枚数の報知に切り替わる間に、ゲームに関連しない表示（例えば、「  」や「  」等）を表示させることで、ナビ報知の表示内容と払出枚数の報知の表示内容とが誤認されることを防止できる。

40

## 【 0 5 7 9 】

また、本実施例のメイン制御部 4 1 は、遊技補助表示器 1 2 にナビ番号を表示させた後、所定内容としてメダルの払出枚数を表示させる場合に、遊技補助表示器 1 2 の表示内容を一旦初期化して非表示の状態としてから、遊技補助表示器 1 2 の出力バッファに払出枚数表示データを設定することで、メダルの払出枚数を表示させる構成であり、遊技補助表示器 1 2 の表示内容を一旦初期化して非表示の状態としてから、払出枚数表示データを設定する際に、小役の入賞に伴い払い出されるメダルの総枚数を表示させるデータを設定することで、メダルの払い出しが開始されてから完了するまでの期間にわたり、払い出されるメダルの総枚数が表示される構成であるが、メイン制御部 4 1 は、遊技補助表示器 1 2

50

にメダルの払出枚数を表示させる際に、払出枚数表示データの初期データとして0枚を表示させるデータを設定した後、払出センサ34cによりメダルの払い出しが検出される毎に、当該払出枚数表示データを、払い出されたメダルの枚数の合計数に更新して、払い出しが完了したメダルの枚数の合計数を順次表示させ、最終的に、小役の入賞に伴い払い出されたメダルの総枚数を表示させるように制御する構成であっても良い。このような構成においても、本実施例の構成と同様に、遊技補助表示器12にナビ番号を表示させた後、所定内容としてメダルの払出枚数を表示させる場合に、遊技補助表示器12の表示内容を一旦初期化して、遊技補助表示器12の出力バッファに払出枚数表示データを設定することで、遊技補助表示器12に表示された表示内容がナビ番号であるか、所定内容であるか、が誤認されてしまうことを防止できる。

10

**【0580】**

また、遊技補助表示器12にメダルの払出枚数を表示させる際に、払出枚数表示データの初期データを設定した後、払出センサ34cによりメダルの払い出しが検出される毎に、払出枚数表示データを更新して、遊技補助表示器12の表示を更新するように制御する構成においては、払出枚数表示データの初期データとして0枚を示すとともに遊技補助表示器12での表示を非表示とするデータを設定し、その後、払出センサ34cによりメダルの払い出しが検出される毎に払出枚数表示データを1ずつ加算するように更新するように制御する構成であっても良い。このような構成とすることで、小役の入賞に伴いメダルの払出が開始されてから1枚目のメダルの払い出しが検出されるまでの期間、すなわち払い出されたメダルの枚数が0枚である期間は、遊技補助表示器12が非表示に制御され、その後、1枚目のメダルの払い出しが検出された時点から、遊技補助表示器12が表示され、払い出しが完了したメダルの枚数の合計数が順次表示されることとなる、すなわち遊技補助表示器12にナビ番号を表示させた後、所定内容としてメダルの払出枚数を表示させる場合に、遊技補助表示器12の表示内容としてナビ番号が表示させた後、一旦非表示の状態となってから、メダルの払出枚数が表示されることとなり、本実施例の構成と同様の効果を奏し、遊技補助表示器12に表示された表示内容がナビ番号であるか、所定内容であるか、が誤認されてしまうことを防止できる。

20

**【0581】**

また、遊技補助表示器12にメダルの払出枚数を表示させる際に、払出枚数表示データの初期データを設定した後、払出センサ34cによりメダルの払い出しが検出される毎に、払出枚数表示データを更新して、遊技補助表示器12の表示を更新するように制御する構成においては、ナビ報知が終了されて所定の待機期間が経過したときに、払出枚数表示データの初期データとして0枚を示すとともに遊技補助表示器12での表示を非表示とするデータを設定し、その後、払出センサ34cによりメダルの払い出しが検出される毎に払出枚数表示データを1ずつ加算するように更新するように制御する構成としても良い。このような構成とすることで、ナビ報知が終了された後から所定の待機期間が経過するまでの期間及び払出枚数表示データの初期データを設定したときから払出センサ34cにより1枚目のメダルの払い出しが検出されて払出枚数表示データが更新されるまでの期間にわたり、遊技補助表示器12の表示を非表示の状態とすることができ、本実施例の構成と同様の効果を奏し、遊技補助表示器12に表示された表示内容がナビ番号であるか、所定内容であるか、が誤認されてしまうことを防止できる。

30

40

**【0582】**

また、遊技補助表示器12にメダルの払出枚数を表示させる際に、払出枚数表示データの初期データを設定した後、払出センサ34cによりメダルの払い出しが検出される毎に、払出枚数表示データを更新して、遊技補助表示器12の表示を更新するように制御する構成においては、第3停止操作が行われたときにナビ報知表示データを初期化することで、遊技補助表示器12の表示内容を一旦非表示とし、ナビ報知表示データを初期化した後から所定の待機期間が経過したときに、払出枚数表示データの初期データとして0枚を示すとともに遊技補助表示器12での表示を非表示とするデータを設定し、その後、払出センサ34cによりメダルの払い出しが検出される毎に払出枚数表示データを1ずつ加算す

50

るように更新するように制御する構成としても良い。このような構成とすることで、ナビ報知が終了された後にナビ報知表示データが初期化されている状態の期間と、ナビ報知表示データを初期化した後から所定の待機時間が経過するまでの期間と、払出枚数表示データの初期データを設定したときから払出センサ34cにより1枚目のメダルの払い出しが検出されて払出枚数表示データが更新されるまでの期間とにわたり、遊技補助表示器12の表示を非表示の状態とすることができ、本実施例の構成と同様の効果を奏し、遊技補助表示器12に表示された表示内容がナビ番号であるか、所定内容であるか、が誤認されてしまうことを防止できる。尚、これらの期間、すなわちナビ報知が終了された後にナビ報知表示データが初期化されている状態の期間、ナビ報知表示データを初期化した後から所定の待機時間が経過するまでの期間、払出枚数表示データの初期データを設定したときから払出センサ34cにより1枚目のメダルの払い出しが検出されて払出枚数表示データが更新されるまでの期間のうちいずれか一の期間のみを適用することで、遊技補助表示器12にてナビ報知を表示させた後、一旦非表示の状態とし、メダルの払出枚数を表示させる構成であっても良いし、これの期間のうちいずれか2つの期間を適用する構成であっても良い。

10

#### 【0583】

また、遊技補助表示器12にメダルの払出枚数を表示させる際に、払出枚数表示データの初期データを設定した後、払出センサ34cによりメダルの払い出しが検出される毎に、払出枚数表示データを更新して、遊技補助表示器12の表示を更新するように制御する構成においては、遊技補助表示器12での払出枚数の表示態様として、「1」～「9」が表示され得ることとなり、ナビ報知での表示態様(ナビ番号「1」～「13」と「.」)の一部が払出枚数の表示態様に含まれることとなるが、ナビ報知での表示態様と払出枚数の表示態様とが、2つの表示器12L、12Rでの表示を一体としたときに異なる表示態様とすること、例えば、ナビ報知では、表示器12Rの第8セグメントと、ナビ番号に対応する表示器12L、12Rの第1～第7セグメントを点灯させる一方で、払出枚数表示では、払出枚数に対応する表示器12L、12Rの第1～第7セグメントのみを点灯させる構成とすることで、ナビ報知の表示内容と払出枚数の報知の表示内容とが誤認されることを防止できる。

20

#### 【0584】

本実施例のメイン制御部41は、ゲームの開始後、リール2L、2C、2Rを所定の定速で回転させる制御を開始させるときにから、第3停止操作のストップスイッチが離されたときまでの期間にわたり、遊技者にとって有利なストップスイッチの有利操作態様(停止順及び停止タイミング)を識別可能なナビ番号を遊技補助表示器12に継続して表示させるので、ゲームの開始から終了までの期間にわたり継続して遊技者にとって有利な有利操作態様を遊技者に対して認識させることができる。

30

#### 【0585】

尚、本実施例では、メイン制御部41は、ゲームの開始時として、リール2L、2C、2Rを所定の定速で回転させる制御を開始させるときから、ゲームの終了時として、第3停止操作のストップスイッチが離されたときまでの期間にわたり、ナビ番号を遊技補助表示器12に継続して表示させる構成であるが、ゲームの開始時として、ゲームの進行に伴いストップスイッチ8L、8C、8Rの操作が有効となるまでの一の開始タイミングから、ゲーム終了時として、ストップスイッチ8L、8C、8Rが操作された以降の一の終了タイミングまでの期間にわたりナビ番号を遊技補助表示器12に継続して表示させる構成であれば良く、ゲームの開始時として、例えば、規定数の賭数が設定された状態でスタートスイッチ7が操作されたとき、リール2L、2C、2Rを所定の定速で回転させる制御を開始させるとき、ストップスイッチ8L、8C、8Rの操作が有効となったときのいずれかの一の開始タイミングから、ゲームの終了時として、例えば、第3停止操作のストップスイッチが押下されたとき、全てのリール2L、2C、2Rが停止されたとき、入賞に伴いメダルの払出が開始または終了されたとき、次のゲームのために賭数の設定操作が行われたときのいずれか一の終了タイミングまでの期間にわたり、ナビ番号を遊技補助表示器

40

50



12に継続して表示させる構成であっても良い。

【0586】

このような構成のうち、特に、一の開始タイミングを、規定数の賭数が設定された状態でスタートスイッチ7が操作されたとき、リール2L、2C、2Rを所定の定速で回転させる制御を開始させるときのいずれかとするこ

とで、ストップスイッチ8L、8C、8Rの操作が有効となる前に、遊技補助表示器12でのナビ番号の表示を開始させることができる。また、一の開始タイミングを、リール2L、2C、2Rを所定の定速で回転させる制御を開始させるとき、ストップスイッチ8L、8C、8Rの操作が有効となったときのいずれかとするこ

とで、例えば、スタートスイッチ7が操作された後からリール2L、2C、2Rを所定の定速で回転させる制御が開始されるまでの期間において、リールを通常

のゲームと異なる態様で回転させるリール演出等を行う構成としたり、遊技の進行を所定時間遅延させるフリーズ状態に制御しても、当該リール演出やフリーズ状態等の終了後に、遊技補助表示器12でのナビ番号の表示を開始させることができ、リール演出等を行

っている期間に、ナビ番号が表示されてしまうことを制限することができる。また、一の開始タイミングを、ストップスイッチ8L、8C、8Rの操作が有効となったときとするこ

とで、ストップスイッチ8L、8C、8Rの操作が有効となるまでの期間において生じる事象、例えば、上述のリール演出や電断からの復帰に伴うリールの再加速などが生じるか否かに関わらず、ゲーム開始の際の所定のタイミングで、遊技補助表示器12でのナビ番号の表示を開始させることができる。

10

【0587】

また、特に、一の終了タイミングを、第3停止操作のストップスイッチが押下されたときとすることで、第3停止操作のストップスイッチが押下されたときから、その後、全てのリール2L、2C、2Rが停止して入賞判定が行われるまでの期間において、遊技補助表示器12での表示内容を非表示とすることができるので、入賞に伴い払い出されるメダルの払出枚数を表示させる場合に、ナビ番号と払出枚数とが誤認されてしまうことを防止

20

【0588】

本実施例のメイン制御部41は、所定内容としてゲームの結果に関する情報であり、ゲームの終了時に入賞の発生により遊技者に払い出されるメダルの払出枚数を表示するために用いる遊技補助表示器12に、所定内容とは異なる表示内容として遊技者にとって有利なストップスイッチの有利操作態様(停止順及び停止タイミング)を識別可能なナビ番号を表示させるようになっており、遊技者にとって有利なストップスイッチの有利操作態様をゲーム中に表示させるのに対して、所定内容としての払出枚数をゲームの終了後に表示させるので、遊技補助表示器12においてナビ番号の表示期間と、払出枚数の表示期間とが重複せずに済む。

30

【0589】

本実施例のメイン制御部41は、遊技者にとって有利となる停止態様を特定可能なナビ番号と、小役の入賞に伴い払い出されるメダルの払出枚数とを、遊技補助表示器12に表示させることが可能な構成であり、遊技補助表示器12に表示させるナビ番号の表示態様と、メダルの払出枚数の表示態様とは、共通の態様を含まないので、ナビ番号が表示されているのか、所定内容として払出枚数が表示されているのか、が誤認されることを防止

40

【0590】

尚、遊技補助表示器12に表示させるナビ番号の表示態様と、メダルの払出枚数の表示態様とは、遊技補助表示器12の2つの表示器12L、12Rでの表示を一体の表示としたときに、共通の態様を含まない構成であれば良く、例えば、ナビ番号の表示態様が、払出枚数の表示態様の一部を含む構成やその逆の関係を含む構成であっても良い。

【0591】

また、本実施例では、メイン制御部41は、ナビ報知での遊技補助表示器12の表示態様(ナビ番号「1」~「13」と「.」)の一部には、払い出されるメダル枚数を報知す

50

る表示態様（例えば、８枚払い出し時の「８」）を含む構成であるが、ナビ報知による表示態様に、払い出されるメダル枚数の表示態様（例えば、８枚払出時の「８」）を含まない構成としても良い。このような構成とすることで、ナビ報知とメダル枚数の報知とで、遊技補助表示器１２の表示態様を同じ態様に制御されることがなく、ナビ報知による表示態様と払い出されるメダル枚数の報知による表示態様とが誤認されることを防止できる。

#### 【０５９２】

また、本実施例では、メイン制御部４１は、ナビ報知での遊技補助表示器１２の表示態様では、表示器１２Ｌの第８セグメントを点灯させる一方で、払い出されるメダル枚数を報知する表示態様では、当該表示器１２の第８セグメントを消灯させることで、２つの表示器１２Ｌ、１２Ｒのうちの１つの表示器の表示態様により、ナビ報知での表示態様であるか払い出されるメダル枚数を報知する表示態様であるかを識別可能な構成であるが、少なくとも２つの表示器１２Ｌ、１２Ｒの表示態様を一体としてみたときに、ナビ報知による表示態様と払い出されるメダル枚数の報知による表示態様とを識別可能な構成としても良い。このような構成として、例えば、ナビ報知においてナビ番号「８」を報知する際には、表示器１２Ｌに「８」、表示器１２Ｒに「 」を表示させることで一体表示として「 ８」を表示させる一方で、払い出されるメダル枚数の報知では、表示器１２Ｌに「 」

（表示無し）、表示器１２Ｒに「８」を表示させることで一体表示として「 ８」を表示させるようにすることで、ナビ報知による表示態様と払い出されるメダル枚数の報知による表示態様とが誤認されることを防止できる。

#### 【０５９３】

本実施例のメイン制御部４１は、遊技補助表示器１２に、遊技者にとって有利な有利操作態様としてナビ番号を表示させている状態で、スロットマシン１への電力供給が停止されて、電断が検出されたときに、遊技補助表示器１２の出力バッファを初期化することで、遊技補助表示器１２の表示内容を非表示にするので、スロットマシン１への電力供給が停止されて、メイン制御部４１等の作動が不安定となる電断時において、遊技補助表示器１２で意図しない表示が行われてしまうことを防止できる。

#### 【０５９４】

尚、本実施例では、メイン制御部４１は、遊技補助表示器１２にナビ番号を表示させている状態で、電断が検出されたときには、遊技補助表示器１２の出力バッファを初期化して、遊技補助表示器１２の表示態様を非表示に制御する構成であるが、電断が検出されたときに、遊技補助表示器１２を非表示に制御する構成であれば良く、例えば、出力バッファに設定されているデータに基づいて、遊技補助表示器１２の表示態様を制御するＬＥＤ駆動回路４７に対して制御信号を出力する出力ポートをクリアすることで、遊技補助表示器１２を非表示に制御する構成、遊技補助表示器１２の表示態様を制御するＬＥＤ駆動回路４７から遊技補助表示器１２に対して出力される駆動信号の出力を制限することで、遊技補助表示器１２を非表示に制御する構成等であっても良い。このような構成においても、本実施例の構成と同様に、電断時において、遊技補助表示器１２で意図しない表示が行われてしまうことを防止できる。

#### 【０５９５】

本実施例のメイン制御部４１は、ゲームの進行に伴いリールが所定の定速回転に制御されて、ストップスイッチ８Ｌ、８Ｃ、８Ｒの操作が有効な状態で、かつ遊技補助表示器１２に遊技者にとって有利な有利操作態様を示すナビ番号を表示させている状態で、スロットマシン１への電力供給が停止された後、スロットマシン１への電力供給が再開されて、電断前の状態に復帰する場合に、遊技補助表示器１２にナビ番号を再表示させた後、電断前に回転制御されていたリールが定速回転となったときに、該当するリールのストップスイッチの操作受付を有効化するように制御することで、電断からの復帰する時において、ストップスイッチの操作受付が有効となる前に、遊技補助表示器１２におけるナビ番号の表示を再開させるので、誤ってナビ番号により示唆される有利操作態様以外の操作態様でストップスイッチが操作されてしまうことを防止できる。

#### 【０５９６】

本実施例のメイン制御部 4 1 は、制御状態を電断前の状態に復帰させる際に、ストップスイッチの操作受付の状態及びリールの励磁パターンについて、電断前の状態で復帰させることで、メイン制御部 4 1 の復帰時に、ストップスイッチの操作受付を有効化するとともに、電断前の励磁パターンでリールの回転制御を開始させる構成であり、電断により停止しているリールを、電断前の励磁パターンすなわち定速回転で回転させるための定速パターンにより回転制御を開始することとなるが、停止しているリールの回転を開始させるためには、トルクが不足して回転が開始されないので、リールの回転制御を開始した後、リールセンサにより基準位置が検出されることなく所定の期間（リールが回転される場合にリールセンサにより基準位置が検出されるまでに要する時間以上の期間）が経過したときに、リールの回転エラーと判定して、ストップスイッチの操作受付を無効化し、励磁パターンを停止状態から加速させるための始動パターンに変更して、再度リールの回転制御を開始させるので、リールを所定の定速回転まで加速させることができる。そして、リールの回転エラーと判定したことに伴い無効化したストップスイッチの操作受付を、リールが所定の定速回転まで加速したときに再び有効化することができる。このような構成では、スロットマシン 1 への電力供給が再開されて、メイン制御部 4 1 が復帰したときに、遊技補助表示器 1 2 の出力バッファにナビ報知表示データを再設定することで、スロットマシン 1 への電力供給が再開された際には、遊技補助表示器 1 2 にナビ報知によるナビ番号の表示が開始させた後に、ストップスイッチによる停止操作の受け付けを有効にすることができ、遊技者がストップスイッチによる停止操作を行うことができるときには、遊技補助表示器 1 2 に確実にナビ番号を表示させてナビ報知を行うことができる。また、このような構成では、メイン制御部 4 1 が復帰したときに、一旦ストップスイッチによる停止操作が有効化された後、無効化されることとなり、さらにその後、再度リールの回転制御が行われてリールが定速回転となることで、ストップスイッチによる停止操作が再度有効化されることとなるが、メイン制御部 4 1 が復帰したときに、遊技補助表示器 1 2 の出力バッファにナビ報知表示データを再設定することで、遊技補助表示器 1 2 によるナビ報知は、メイン制御部 4 1 が復帰した以降、ストップスイッチによる停止操作が再度有効化されるまでの期間においても継続して表示させることができるので、遊技者がストップスイッチによる停止操作を行うことができるときには、遊技補助表示器 1 2 に確実にナビ番号を表示させてナビ報知を行うことができる。

#### 【 0 5 9 7 】

本実施例のメイン制御部 4 1 は、規定数の賭数が設定された状態で、スタートスイッチ 7 が操作されて、ゲームが開始された後から、ストップスイッチ 8 L、8 C、8 R が操作されて全てのリール 2 L、2 C、2 R が停止してゲームが終了する前の状態であり、かつ遊技補助表示器 1 2 に遊技者にとって有利な有利操作態様を示すナビ番号を表示させている状態で、所定内容としてエラーコードを表示することとなるエラーが検出された場合には、ゲームが終了するときに、遊技補助表示器 1 2 におけるエラーコードの表示を開始させることで、ゲーム中においてエラーが検出されたときから、ゲームが終了するまでの期間において、遊技補助表示器 1 2 に所定内容としてエラーコードを表示させることを制限するので、遊技補助表示器 1 2 に表示された表示内容が有利操作態様を示すナビ番号であるか、所定内容としてのエラーコードであるか、が誤認されてしまうことを防止できる。

#### 【 0 5 9 8 】

尚、本実施例では、メイン制御部 4 1 は、遊技補助表示器 1 2 に遊技者にとって有利な有利操作態様を示すナビ番号を表示させている状態で、ナビ番号以外の所定内容としてエラーコードを表示する条件が成立した場合には、ゲームが終了する時まで遊技補助表示器 1 2 に所定内容を表示させない構成であるが、遊技補助表示器 1 2 にナビ番号を表示させている状態で、ナビ番号以外の表示内容を表示させない構成であれば良く、所定内容としてエラーコード以外の表示内容を適用する構成であっても、遊技補助表示器 1 2 に表示された表示内容がナビ番号であるか、所定内容であるか、が誤認されてしまうことを防止できる。

#### 【 0 5 9 9 】

次に、メイン制御部 4 1 が行う遊技補助表示器 1 2 の出力バッファの設定に関する制御について、図 4 9 に基づいて説明する。

【 0 6 0 0 】

本実施例のメイン制御部 4 1 は、上述のように、遊技補助表示器 1 2 の出力バッファに払出枚数表示データを設定することで、第 1 の表示内容として小役の入賞により付与されるメダルの払出枚数を表示させることが可能であり、当該出力バッファにナビ報知表示データを設定することで、第 2 の表示内容として遊技者にとって有利な停止操作態様を示唆するナビ番号を表示させることが可能であり、さらに、当該出力バッファにエラー表示データを設定することで、特別表示内容としてエラー発生時にその内容を示すエラーコードを表示させることが可能である。

10

【 0 6 0 1 】

図 4 9 ( a ) に示すように、メイン制御部 4 1 は、遊技補助表示器 1 2 の出力バッファに払出枚数表示データが設定されており、第 1 の表示内容として払出枚数を表示させている期間中にエラーを検出した場合には、その後、遊技補助表示器 1 2 の表示内容を特別表示内容に切り替える所定の表示切替条件としてエラー表示条件が成立したときに、エラー状態に制御するとともに、出力バッファのデータを R A M 4 1 c の所定領域に退避させる退避処理を行って、出力バッファに設定されている払出枚数表示データを R A M 4 1 c の所定領域に退避させる。そして、出力バッファを一旦初期化することで、遊技補助表示器 1 2 の表示内容を非表示に制御した後、特別表示内容を表示させるためのデータとしてエラー表示データを出力バッファに設定することで、遊技補助表示器 1 2 に特別表示内容としてエラーコードを表示させるように制御しつつ、エラー状態に制御して待機する。

20

【 0 6 0 2 】

そして、リセットスイッチ 2 3 が所定の操作手順で操作することで、エラー状態が解除されることで復帰条件が成立したときに、R A M 4 1 c に退避されているデータを出力バッファに復帰させる復帰処理を行って、第 1 の表示内容としての払出枚数を表示させるための払出枚数表示データを R A M 4 1 c の所定領域から出力バッファに復帰させることで、遊技補助表示器 1 2 に第 1 の表示内容として払出枚数を表示させる。

【 0 6 0 3 】

このように、本実施例のメイン制御部 4 1 は、エラーを検出した後、エラー表示条件が成立したときに、遊技補助表示器 1 2 の出力バッファにエラー表示データを設定するので、エラーを検出したときからエラー表示条件が成立するまでの期間において、遊技補助表示器 1 2 の表示内容が変更されることを制限して、当該期間の経過したときに、遊技補助表示器 1 2 にエラーコードを表示させることができるようになっている。

30

【 0 6 0 4 】

また、本実施例のメイン制御部 4 1 は、ゲームが開始され少なくとも 1 つのリールを回転制御しているときに、エラーを検出した場合には、全てのリールの停止操作が行われて、全てのリールが停止することで、当該ゲームが終了したときに、当該エラーを報知する構成であるが、ゲームが開始されリールを回転制御している場合に、エラーを検出した場合には、エラーを検出したときに当該エラーを報知する構成としても良く、このような構成では、メイン制御部 4 1 は、遊技補助表示器 1 2 によりナビ報知としてナビ番号を表示させているときに、エラーを検出したことにより、遊技補助表示器 1 2 にエラーの内容を示すエラーコードを表示させる場合がある。

40

【 0 6 0 5 】

尚、本実施例では、メイン制御部 4 1 は、遊技補助表示器 1 2 の出力バッファに、払出枚数表示データとして、小役の入賞に伴い払い出されるメダルの総枚数（本実施例では、8 枚）を表示させるデータを設定することで、第 1 の表示内容として遊技補助表示器 1 2 に払い出されるメダルの総枚数を表示させている期間中にエラーを検出した場合には、その後、エラー表示条件が成立したときに、遊技補助表示器 1 2 の表示内容を特別表示内容として検出されたエラーの内容を示すエラーコードを表示させるように切り替える構成（図 4 4 参照）であるが、メイン制御部 4 1 は、遊技補助表示器 1 2 にメダルの払出枚数を

50

表示させる際に、払出枚数表示データの初期データを設定した後、払出センサ34cによりメダルの払い出しが検出される毎に、払出枚数表示データを更新して、遊技補助表示器12の表示を更新するように制御する構成としても良く、このような構成において、払出センサ34cによりメダルの払い出しが検出される毎に、払出枚数表示データを更新しつつ、小役の入賞に伴い所定枚数のメダルを払い出す制御を行っている途中で、例えば、ホッパーユニット34内のメダルが不足して払出エラー(E1)が検出されて、エラー表示条件が成立するような場合には、払出センサ34cにより最後に検出されたメダルの枚数(例えば、4枚目等)を表示させるための払出枚数表示データを退避領域に退避させることとなる。その後、出力バッファを一旦初期化することで、遊技補助表示器12の表示内容を非表示に制御し、払出エラーを示すエラー表示データを出力バッファに設定して、エラーコードを表示させる。そして、復帰条件が成立したときには、払出枚数表示データとして、払出センサ34cにより最後に検出されたメダルの枚数(例えば、4枚目等)を表示させるための払出枚数表示データを、遊技補助表示器12の出力バッファに復帰させることで、遊技補助表示器12での払出枚数の表示を、エラーが検出されたときの表示内容に復帰させることができる。

10

**【0606】**

図49(b)に示すように、メイン制御部41は、遊技補助表示器12の出力バッファにナビ報知表示データが設定されており、第2の表示内容としてナビ番号を表示させている期間中にエラーを検出した場合には、その後、エラー表示条件が成立したときに、エラー状態に制御するとともに、上述の第1の表示内容を特別表示内容に切り替える際と共通の退避処理を行うことで、出力バッファに設定されているナビ報知表示データをRAM41cの所定領域に退避させることができる。

20

**【0607】**

そして、遊技補助表示器12の出力バッファにエラー表示データを設定して、特別表示内容としてエラーコードを表示させつつ、エラー状態で待機して、復帰条件が成立したときには、上述のRAM41cに退避されている第1の表示内容のデータを出力バッファに復帰させる際と共通の復帰処理を行うことで、RAM41cのナビ報知表示データを出力バッファに復帰させて、遊技補助表示器12にエラー検出前と同様のナビ番号を表示させることができる。

**【0608】**

このように、本実施例のメイン制御部41は、遊技補助表示器12の出力バッファに、払出枚数表示データが設定されている場合にも、ナビ報知表示データが設定されている場合にも、共通の退避処理を行うことで、払出枚数表示データ、ナビ報知表示データをRAM41cの所定領域に退避させることができるようになっている。

30

**【0609】**

また、メイン制御部41は、RAM41cの所定領域に退避されている払出枚数表示データを遊技補助表示器12の出力バッファに復帰させる場合にも、RAM41cの所定領域に退避されているナビ報知表示データを当該出力バッファに復帰させる場合にも、共通の復帰処理を行うことで、RAM41cの所定領域に退避されている払出枚数表示データ、ナビ報知表示データを出力バッファに復帰させることができるようになっている。

40

**【0610】**

本実施例のように、一の表示器において遊技者に払い出されるメダル数と、遊技者にとって有利な有利操作態様と、がいずれも表示される構成では、払い出されるメダル数を表示させるための表示処理と、有利操作態様を表示させるための表示処理とが互いに干渉して、遊技補助表示器に意図しない表示が行われる虞がある。

**【0611】**

これに対して、本実施例のメイン制御部41が備える遊技補助表示器12は、出力バッファに所定のデータが設定されることで、当該所定のデータに基づく表示内容を表示させることが可能な構成であり、メイン制御部41は、遊技補助表示器12の出力バッファに所定のデータとして払出枚数表示データを設定することで、第1の表示内容として小役の

50

入賞により付与されるメダルの払出枚数を表示させることが可能であり、当該出力バッファにナビ報知表示データを設定することで、第2の表示内容として遊技者にとって有利な停止操作態様を示唆するナビ番号を表示させることが可能であり、さらに、当該出力バッファにエラー表示データを設定することで、特別表示内容としてエラー発生時にその内容を示すエラーコードを表示させることが可能な構成であって、遊技補助表示器12に、第1の表示内容としてメダルの払出枚数を表示させている状態で、特別表示内容を表示させる条件としてエラー表示条件が成立したときには、回避処理を実行して、出力バッファに設定されている払出枚数表示データをRAM41cの所定領域に回避させた後、特別表示内容としてエラーコードを表示させるためのエラー表示データを出力バッファに設定することで、遊技補助表示器12にエラーコードを表示させ、エラー状態が解除されることで復帰条件が成立したときに、復帰処理を実行して、RAM41cに回避させていた払出枚数表示データを出力バッファに復帰させることで、遊技補助表示器12に再び第1の表示内容としてメダルの払出枚数を表示させることが可能であり、遊技補助表示器12に、第2の表示内容として遊技者にとって有利な停止操作態様を示唆するナビ番号を表示させている状態で、エラー表示条件が成立する場合に、上述の回避処理を実行することで、出力バッファに設定されているナビ報知表示データをRAM41cの所定領域に回避させた後、特別表示内容としてエラーコードを表示させるためのエラー表示データを出力バッファに設定することで、遊技補助表示器12にエラーコードを表示させ、エラー状態が解除されることで復帰条件が成立したときに、上述の復帰処理を実行することで、RAM41cの所定領域に回避させたナビ報知表示データを出力バッファに復帰させることで、遊技補助表示器12に再び第2の表示内容としてナビ番号を表示させることが可能な構成であり、第1の表示内容または第2の表示内容の表示中に特別表示内容の表示に切り替える条件が成立したときに、出力バッファに設定されている第1の表示内容させるためのデータまたは第2の表示内容させるためのデータを回避し、特別表示内容を出力バッファに設定することで特別表示内容を表示させ、復帰条件が成立したときに回避した第1の表示内容を表示させるためのデータまたは第2の表示内容を表示させるためのデータを、出力バッファに復帰させて、第1の表示内容または第2の表示内容を再び表示させるので、異なる種類の情報をそれぞれ正しく表示させることができる。

#### 【0612】

また、共通の回避処理を実行することで、出力バッファに設定されている払出枚数表示データをRAM41cの所定領域に回避させること、出力バッファに設定されているナビ報知表示データをRAM41cの所定領域に回避させることが可能であるので、これらの表示内容を回避する回避処理の容量を軽減することができる。

#### 【0613】

また、メイン制御部41は、遊技補助表示器12の表示内容が非表示の状態であっても、特別表示内容を表示させる切り替え条件が成立したときに、共通の回避処理を実行することで、出力バッファに設定されている非表示のデータを、RAM41cの所定領域に回避させる構成としても良く、このような構成とすることで、遊技補助表示器12に表示されている表示内容に関わらず、特別表示内容を表示させる切り替え条件が成立したときの処理を共通化できるため、特別表示内容の表示させる切り替え条件が成立したときに行う処理の容量を軽減することができる。

#### 【0614】

本実施例のメイン制御部41は、共通の復帰処理を実行することで、RAM41cの所定領域に回避されている払出枚数表示データを出力バッファに復帰させること、RAM41cの所定領域に回避されているナビ報知表示データを出力バッファに復帰させることが可能であるので、これらの表示内容を復帰させる復帰処理の容量を軽減することができる。

#### 【0615】

本実施例のメイン制御部41は、遊技補助表示器12に遊技者にとって有利な有利操作態様を示すナビ番号を表示させている状態で、スロットマシン1への電力供給が停止され

10

20

30

40

50

ることで、電断が検出されたときには、遊技補助表示器 1 2 の出力バッファを初期化することで、遊技補助表示器 1 2 の表示内容を非表示とする構成であるが、遊技補助表示器 1 2 に表示させている表示内容に関わらず、電断が検出されたときには、遊技補助表示器 1 2 の出力バッファを初期化する構成としても良い。このような構成とすることで、遊技補助表示器 1 2 における表示状態に関わらず、電断時において、遊技補助表示器 1 2 に意図しない表示が行われてしまうことを防止できる。

#### 【0616】

尚、本実施例のメイン制御部 4 1 は、遊技補助表示器 1 2 の出力バッファに所定のデータを設定することで、遊技補助表示器 1 2 に所定の表示内容を表示させることが可能であり、表示内容を切り替える際には、出力バッファに設定されているデータを RAM 4 1 c に退避させて、新たなデータを設定することで、遊技補助表示器 1 2 の表示内容を新たなデータに基づく表示内容に切り替えることが可能な構成であるが、第 1 の出力バッファと第 2 の出力バッファとを切り替え可能に設けて、遊技補助表示器 1 2 の出力バッファとして第 1 の出力バッファが設定されているときには、第 1 の出力バッファに設定されているデータに基づく表示内容が遊技補助表示器 1 2 に表示される一方で、遊技補助表示器 1 2 の出力バッファとして第 2 の出力バッファが設定されているときには、第 2 の出力バッファに設定されているデータに基づく表示内容が遊技補助表示器 1 2 に表示される構成として、出力バッファを第 1 の出力バッファと第 2 の出力バッファとで切り替えることで、遊技補助表示器 1 2 の表示内容を切り替え可能な構成としても良い。

#### 【0617】

具体的には、図 5 0 に示すように、遊技補助表示器 1 2 の出力バッファとして第 1 の出力バッファと第 2 の出力バッファとが設けられている構成において、メイン制御部 4 1 は、遊技補助表示器 1 2 の出力バッファとして設定されている第 1 の出力バッファに払出枚数表示データを設定することで、遊技補助表示器 1 2 に払出枚数を表示させている場合に、エラーを検出したときには、発生しているエラーの内容を示すエラーコードを含むエラー表示データを第 2 の出力バッファに設定する一方で、第 1 の出力バッファに設定されている払出枚数表示データをそのまま保持させる。その後、エラー表示条件が成立したときに、エラー状態に制御するとともに、遊技補助表示器 1 2 の出力バッファを第 1 の出力バッファから第 2 の出力バッファに切り替えることで、遊技補助表示器 1 2 に第 2 の出力バッファに設定されているエラー表示データに基づいてエラーコードを表示させるように制御しつつ、エラー状態に制御して待機する。

#### 【0618】

そして、リセットスイッチ 2 3 が所定の操作手順で操作することで、エラー状態が解除されることで復帰条件が成立したときに、遊技補助表示器 1 2 の出力バッファを第 2 の出力バッファから第 1 の出力バッファに切り替えることで、遊技補助表示器 1 2 に第 1 の出力バッファに保持されている払出枚数表示データに基づいて払出枚数を表示させる。また、復帰条件が成立したときに遊技補助表示器 1 2 の出力バッファを切り替える際には、エラー状態が解除されたことに基づいて、第 2 の出力バッファを初期化する。

#### 【0619】

また、図示しないが、遊技補助表示器 1 2 の出力バッファを第 1 の出力バッファとして、当該第 1 の出力バッファにナビ報知表示データを設定することで、遊技補助表示器 1 2 にナビ番号を表示させているときに、エラーを検出し、発生しているエラーの内容を示すエラーコードを遊技補助表示器 1 2 に表示させる場合には、エラーを検出したときに、第 2 の出力バッファにエラー表示データを設定し、その後、エラー表示条件が成立したときに、遊技補助表示器 1 2 の出力バッファを第 2 の出力バッファに切り替えることで、遊技補助表示器 1 2 にエラーコードを表示させることができ、その後、復帰条件が成立したときに、遊技補助表示器 1 2 の出力バッファを第 1 の出力バッファに切り替えることで、遊技補助表示器 1 2 の表示内容をナビ番号に復帰させることができる。

#### 【0620】

このような構成とすることで、本実施例の構成と同様に、第 1 の表示内容として小役の

10

20

30

40

50

入賞により付与されるメダルの払出枚数、第2の表示内容として遊技者にとって有利な停止操作態様を示唆するナビ番号、特別表示内容としてエラー発生時にその内容を示すエラーコードを、共通の遊技補助表示器12に表示させることが可能である。

【0621】

また、メイン制御部41は、エラーを検出したときに、発生しているエラーの内容を示すエラーコードを含むエラー表示データを第2の出力バッファに設定し、エラー状態が解除されて復帰条件が成立するときに、第2の出力バッファを初期化してエラー表示データを消去するので、エラーを検出したときから復帰条件が成立するまでの期間、すなわちエラーが発生している期間にわたり、第2の出力バッファにエラー表示データが保持されるので、当該第2の出力バッファに設定されているデータを利用して所定の判定処理、例えば、エラーの発生状況の判定等を行うことができるようになっている。

10

【0622】

また、メイン制御部41は、エラーを検出したときにエラー表示データを第2の出力バッファに設定する一方で、第1の出力バッファに設定されているデータをそのまま保持させるので、当該第1の出力バッファに設定されているデータを利用して所定の判定処理、例えば、ナビ報知中であるか、払い出し中であるか等の制御状況の判定等を行うことができるようになっている。

【0623】

また、メイン制御部41は、エラー表示データを第2の出力バッファに設定した後、エラー表示条件が成立したときに、遊技補助表示器12の出力バッファを第2の出力バッファに切り替えるので、出力バッファを第2の出力バッファに切り替えた後に遅延なく、遊技補助表示器12に第2の出力バッファに設定されているデータに基づく表示内容を表示させることができるようになっている。

20

【0624】

また、このような構成においても、遊技補助表示器12にメダルの払出枚数を表示させる際に、払出枚数表示データの初期データを設定した後、払出センサ34cによりメダルの払い出しが検出される毎に、払出枚数表示データを更新して、遊技補助表示器12の表示を更新するように制御する構成としても良く、このような構成においても、払出枚数表示データが更新されている途中でエラーが発生し、エラー表示条件が成立した場合に、第2の出力バッファに基づいて遊技補助表示器12においてエラーコードを表示させている期間においては、更新の途中である払出枚数表示データが第1の出力バッファに保持されるので、復帰条件が成立したときに、第1の出力バッファに基づいて遊技補助表示器12の表示を行わせることで、遊技補助表示器12での払出枚数の表示を、エラーが検出されたときの表示内容に復帰させることができる。

30

【0625】

このように、メイン制御部41が、遊技補助表示器12と、遊技補助表示器12に所定の表示内容を表示させるためのデータを設定するための出力バッファとして第1の出力バッファ及び第2の出力バッファを備える構成において、メイン制御部41は、通常表示内容として遊技者にとって有利な有利操作態様を示すナビ番号及び特別表示内容として発生しているエラーの内容を示すエラーコードを遊技補助表示器12に表示させることが可能な構成であり、遊技補助表示器12の出力バッファとして第1の出力バッファを設定し、当該第1の出力バッファにナビ報知表示データを設定することで、通常表示内容としてナビ番号を表示させることが可能であり、通常表示内容を表示させている状態で、特別表示内容を表示させる切り替え条件としてエラー表示条件が成立したときに、遊技補助表示器12の出力バッファを第1の出力バッファから第2の出力バッファに切り替えることにより、第2の出力バッファに設定されているデータに基づいて、遊技補助表示器12に特別表示内容を表示させ、エラー状態が解除されることで復帰条件が成立したときに、遊技補助表示器12の出力バッファを第2の出力バッファから第1の出力バッファに切り替えることにより、再び、遊技補助表示器12に第1の表示内容としてナビ番号を表示させる構成とすることでも、本実施例の構成と同様に、遊技補助表示器12において異なる種類の

40

50



情報をそれぞれ正しく表示させることができる。

【0626】

また、メイン制御部41が、遊技補助表示器12と、遊技補助表示器12に所定の表示内容を表示させるためのデータを設定するための出力バッファとして第1の出力バッファ及び第2の出力バッファを備える構成では、メイン制御部41は、特別表示内容としてエラーコードを表示させる切り替え条件としてエラー表示条件が成立する前であって、エラーが検出されたとき以降に、発生しているエラーの内容を示すエラーコードを含むエラー表示データを設定する構成とすることで、エラー表示条件が成立するタイミングを意識することなく、特別表示内容としてエラーコードを表示させるためのエラー表示データを第2の出力バッファに設定するタイミングを比較的自由に設計することができる。

10

【0627】

また、メイン制御部41が、遊技補助表示器12と、遊技補助表示器12に所定の表示内容を表示させるためのデータを設定するための出力バッファとして第1の出力バッファ及び第2の出力バッファを備える構成では、所定の判定処理（例えば、エラー判定）において、第1の出力バッファまたは第2の出力バッファに設定されているデータを参照することが可能な構成とすることで、第1の出力バッファまたは第2の出力バッファに設定されているデータ（例えば、エラー判定の場合は、第2の出力バッファに設定されているデータ）を利用して所定の判定処理が行えるため、所定の判定処理に用いるデータを表示内容のデータと別個に持たずに済む。

20

【0628】

また、メイン制御部41が、遊技補助表示器12と、遊技補助表示器12に所定の表示内容を表示させるためのデータを設定するための出力バッファとして第1の出力バッファ及び第2の出力バッファを備える構成において、通常表示内容として、入賞に伴い遊技者に払い出されるメダルの払出枚数（第1の表示内容）、及び第1の表示内容と表示期間が重複しない、遊技者にとって有利な有利操作態様を示すナビ番号（第2の表示内容）を含み、メイン制御部41は、第1の表示内容も第2の表示内容も第1の出力バッファに設定することで、遊技補助表示器12にメダルの払出枚数及びナビ番号を表示させる構成とすることで、表示期間の重複しない異なる表示内容についてはともに、第1の出力バッファに設定することで遊技補助表示器12に表示させることができ、余分に出力バッファを備える必要がない。

30

【0629】

また、メイン制御部41が、遊技補助表示器12と、遊技補助表示器12に所定の表示内容を表示させるためのデータを設定するための出力バッファとして第1の出力バッファ及び第2の出力バッファを備える構成において、遊技補助表示器12にいずれの表示を行っている状態であるかに関わらず、電断が検出されたときに、第1の出力バッファ及び第2の出力バッファに設定されているデータを初期化する構成とすることで、電断時において、遊技補助表示器12に意図しない表示が行われてしまうことを防止できる。

【0630】

本実施例では、図51に示すように、遊技制御基板40は、第1インターフェイス基板（IF1）1100及び第2インターフェイス基板（IF2）1200を介して試験装置1300と接続可能とされており、スロットマシン1における遊技の結果に関連して発生する試験信号が遊技制御基板40から試験装置1300に対して出力されるとともに、試験装置1300から遊技制御基板40に対して試験用信号が入力されるようになっており、遊技制御基板40と試験装置1300を接続することにより自動的にシミュレーション試験を行うことが可能とされている。

40

【0631】

遊技制御基板40には、IF1基板1100に接続され、第1の試験信号を出力する第1情報出力回路40a及び試験用信号を入力する入力回路40d、IF2基板1200に接続され、第2の試験信号を出力する第2情報出力回路40bが搭載されている。

【0632】

50

第1の試験信号は、制御状態及び遊技の結果を示すものであり、投入要求ランプ信号、スタート可能ランプ信号、BB中信号、RBゲーム中信号、リプレイゲーム中信号、第1～3リールストップ可能ランプ信号、第1～3リールインデックス信号、払出要求信号、払出カウント信号、打止信号、設定値表示用7セグメント表示a～g信号、内部当選フラグ1～8信号、信号遅延中信号、第1リールモータ励磁信号、第2リールモータ励磁信号、第3リールモータ励磁信号を含む。これら第1の試験信号は、メイン制御部41の制御によって出力されるようになっている。

【0633】

投入要求ランプ信号は、投入要求LED17の駆動信号、すなわち投入要求LED17が点灯しているか否かを示す信号であり、メダルの投入が要求されている状態か否かを特定可能とされている。

10

【0634】

スタート可能ランプ信号は、スタート有効LED18の駆動信号、すなわちスタート有効LED18が点灯しているか否かを示す信号であり、ゲームの開始操作が要求されている状態か否かを特定可能とされている。

【0635】

BB中信号、RBゲーム中信号、リプレイゲーム中信号は、各々遊技状態がBB中、RB中、リプレイゲーム中を示す信号であり、その時点の遊技状態を特定可能とされている。

【0636】

第1～3リールストップ可能ランプ信号は、左、中、右停止有効LED22L、22C、22Rの駆動信号、すなわち左、中、右停止有効LED22L、22C、22Rが点灯しているか否かを示す信号であり、左リール、中リール、右リールの停止操作が可能か否かを特定可能とされている。

20

【0637】

第1～3リールインデックス信号は、リールセンサ33L、33C、33Rの検出信号であり、左リール、中リール、右リールの基準位置の通過を特定可能とされている。

【0638】

払出要求信号は、ホッパーモータ34bの駆動信号、すなわちホッパーモータ34bが駆動しているか否かを示す信号であり、メダルの払出動作が行われている旨を特定可能とされている。

30

【0639】

払出カウント信号は、入賞に伴うメダルの払出を検出する毎に出力される信号であり、試験装置1300側でメダルの払出をカウントさせるための信号である。

【0640】

打止信号は、打止状態に制御されている旨を示す信号である。

【0641】

設定値表示用7セグメント表示a～g信号は、設定値表示器24の各セグメントを構成するLEDの駆動信号であり、設定値表示器24に表示されている設定値を特定可能とされている。

40

【0642】

内部当選フラグ1～8信号は、役の当選状況を示す信号である。また、信号遅延中信号は、ゲーム中の演出等の実行に伴い信号を遅延させている状態である旨を示す信号である。

【0643】

第1～3リールモータ励磁信号は、リールモータ32L、32C、32R、すなわち左リール、中リール、右リールを駆動するリールモータの駆動信号であり、各リールの駆動状況を特定可能とされている。

【0644】

試験用信号は、投入スイッチ信号、リールスタートスイッチ信号、第1～3リールスト

50

ップスイッチ信号、払出スイッチ信号、打止解除スイッチ信号、設定キースイッチ信号、設定スイッチ信号を含み、試験装置 1300 から遊技制御基板 40 に対して入力される。これら試験用信号は、スロットマシン 1 が備える各種スイッチやセンサの検出信号と同様に機能する信号であり、遊技制御基板 40 が備えるスイッチ検出回路 44 により検出され、メイン制御部 41 により各試験用信号に対応したスイッチやセンサの検出が判定されるようになっている。

#### 【0645】

投入スイッチ信号は、投入メダルセンサ 31 に対応する信号であり、リールスタートスイッチ信号は、スタートスイッチ 7 に対応する信号である。第 1～3 リールストップスイッチ信号は、ストップスイッチ 8L、8C、8R に各々対応する信号である。払出スイッチ信号は、払出センサ 34c に対応する信号である。打止解除スイッチ信号は、リセットスイッチ 23 に対応する信号である。設定キースイッチ信号は、設定キースイッチ 37 に対応する信号である。設定スイッチ信号は、リセット/設定スイッチ 38 に対応する信号である。

10

#### 【0646】

第 1 情報出力回路 40a は、第 1 の試験信号を IF1 基板 1100 に対して出力するための回路であり、第 1 情報出力回路 40a から出力された第 1 の試験信号は、IF1 基板 1100 を介して試験装置 1300 に対して出力される。

#### 【0647】

入力回路 40d は、試験装置 1300 から出力された試験用信号を IF1 基板 1100 を介して入力するための回路であり、入力回路 40d に入力された試験用信号は、スイッチ検出回路 44 により検出される。

20

#### 【0648】

IF1 基板 1100 は、第 1 情報出力回路 40a から出力される第 1 の試験信号が入力される入力端子と、入力された第 1 の試験信号を試験装置 1300 に対して出力する出力端子とを備えている。入力端子と出力端子とは、フォトカプラを介して接続されており、第 1 情報出力回路 40a から出力された第 1 の試験信号に含まれる情報は、電氣的に絶縁された状態で試験装置 1300 側に伝達されるようになっている。また、IF1 基板 1100 は、試験装置 1300 から出力される試験用信号が入力される入力端子と、入力された試験用信号を入力回路 40d に対して出力する出力端子とを備えている。入力端子と出力端子とは、フォトカプラを介して接続されており、試験装置 1300 から出力された試験用信号に含まれる情報は、電氣的に絶縁された状態で入力回路 40d に伝達されるようになっている。尚、入力端子と出力端子とが電氣的に絶縁された状態で、第 1 の試験信号や試験用信号が伝達される構成であれば良く、例えば、フォトインタラプタやアイソレータを介して入力端子と出力端子とを接続する構成であっても良い。

30

#### 【0649】

第 2 の試験信号は、ナビ報知により報知される操作態様を示すものであり、ゲーム開始信号、ナビ報知信号を含む。第 2 の試験信号は、メイン制御部 41 の制御によって出力されるようになっている。

#### 【0650】

ゲーム開始信号は、ゲームの開始を示す信号である。また、ナビ中信号は、上述の遊技補助表示器 12 を用いて行うナビ報知に関する制御において、ナビ番号を遊技補助表示器 12 に表示させるためのナビ報知表示データが遊技補助表示器 12 の出力バッファに設定されたことに基づいて、遊技補助表示器 12 のうちの表示器 12R の第 8 セグメントを点灯させるための駆動信号であり、ナビ報知が実行されて、当選した報知対象役の種類や遊技者にとって有利な停止操作態様を示すナビ番号が表示器 12L、12R に表示されているときに on 状態となり、ナビ報知が実行されておらず、ナビ番号が表示器 12L、12R に表示されていないときに off 状態となることで、ナビ報知が実行中であるか否かを示す信号である。

40

#### 【0651】

50

表示信号は、上述の遊技補助表示器 1 2 を用いて行うナビ報知に関する制御において、ナビ報知表示データ、払出枚数表示データ、エラー表示データが遊技補助表示器 1 2 の出力バッファに設定されたことに基づいて、遊技補助表示器 1 2 の表示器 1 2 L、1 2 R の第 1 ~ 7 セグメントをナビ番号、払出枚数、エラーコードのいずれかを表示する点灯態様で点灯させるための駆動信号であり、ナビ報知に係る情報、入賞の発生により払い出されたメダル枚数に係る情報、エラー発生時にその内容を示すエラーコードに係る情報等の複数の情報を含む。

#### 【 0 6 5 2 】

ナビ報知信号は、第 2 情報出力回路に搭載されている変換回路 4 0 c により、表示信号からナビ報知に係る情報のみが抽出されることで生成される信号であって、ナビ報知中にナビ番号を表示させる点灯態様で表示器 1 2 L、1 2 R の第 1 ~ 7 セグメントを点灯させるための駆動信号であり、ナビ報知により報知される停止操作態様を示すナビ番号を特定可能な信号である。

10

#### 【 0 6 5 3 】

第 2 情報出力回路 4 0 b は、第 2 の試験信号を I F 2 基板 1 2 0 0 に対して出力するための回路であり、第 2 情報出力回路 4 0 b から出力された第 2 の試験信号は、I F 2 基板 1 2 0 0 を介して試験装置 1 3 0 0 に対して出力される。

#### 【 0 6 5 4 】

また、第 2 情報出力回路 4 0 b には、遊技制御基板 4 0 に設けられた遊技補助表示器 1 2 に入力されるナビ中信号及び表示信号が遊技制御基板 4 0 上で分岐されて入力されるようになっているとともに、ナビ中信号に基づいて表示信号を有効化または無効化することで表示信号をナビ報知信号に変換して出力する変換回路 4 0 c が設けられており、ナビ中信号出力時における遊技補助表示器 1 2 の表示信号をナビ報知信号として I F 2 基板 1 2 0 0 に対して出力可能になっている。

20

#### 【 0 6 5 5 】

I F 2 基板 1 2 0 0 は、第 2 情報出力回路 4 0 b から出力される第 2 の試験信号が入力される入力端子と、入力された第 2 の試験信号（ゲーム開始信号、ナビ報知信号）に基づいて試験装置 1 3 0 0 側で認識可能な第 2 の試験信号に変換する I F 2 制御部 1 2 0 3 と、I F 2 制御部 1 2 0 3 により生成された第 2 の試験信号を試験装置 1 3 0 0 に対して出力する出力端子と、を備えている。

30

#### 【 0 6 5 6 】

I F 2 制御部 1 2 0 3 は、C P U、R A M、R O M、C P U をリセットするためのリセット回路等により構成されており、第 2 情報出力回路 4 0 b から出力されたナビ報知信号を、停止実行位置信号、停止リール指定信号、停止ストロープ信号に変換して出力する。I F 2 制御部 1 2 0 3 から出力される停止実行位置信号、停止リール指定信号、停止ストロープ信号は、フォトカプラを介して出力端子から出力されるようになっており、I F 2 制御部 1 2 0 3 側と試験装置 1 3 0 0 側とが電氣的に絶縁された状態で信号が伝達されるようになっている。尚、I F 2 制御部 1 2 0 3 と出力端子とが電氣的に絶縁された状態で、停止実行位置信号、停止リール指定信号、停止ストロープ信号が伝達される構成であれば良く、例えば、フォトインタラプタやアイソレータを介して I F 2 制御部 1 2 0 3 と出力端子とを接続する構成であっても良い。

40

#### 【 0 6 5 7 】

停止実行位置信号は、後述する停止リール指定信号が示すリールについて現在の遊技状態、演出態様に応じて最も推奨する停止操作位置を示す信号であり、最も推奨する停止操作位置に含まれる該当するリールのリールモータのステップ数（0 ~ 3 3 6）を特定可能とされている。

#### 【 0 6 5 8 】

停止リール指定信号は、停止実行位置信号が示す停止操作位置での停止操作を推奨するリールが左リールであるか、中リールであるか、右リールであるか、を指定する信号であり、停止実行位置信号が示す停止操作位置での停止操作を適用するリールを特定可能とさ

50

れている。

【0659】

停止ストローク信号は、停止実行位置信号及び停止リール指定信号の取得を要求する信号である。

【0660】

また、遊技制御基板40とIF1基板1100とは電源線を介して接続され、遊技制御基板40から電源線を介してIF1基板1100に搭載されたフォトブラ等のデバイスが用いる電力が供給される。一方、遊技制御基板40とIF2基板1200とは、電源線により接続されることはなく、IF1基板1100とIF2基板1200とが電源線を介して接続され、遊技制御基板40からIF1基板1100に供給された電力の一部がIF1基板1100を介して、IF2基板1200に搭載されたIF2制御部1203やフォトブラ等のデバイスが用いる電力として供給される。このため、遊技制御基板40から電源線を介してIF1基板1100に対して供給される電力として、IF1基板1100に搭載されたデバイスが用いる電力と、IF2基板1200に搭載されたデバイスが用いる電力と、の双方が確保される電力が供給されるようになっている。

10

【0661】

また、本実施例において遊技制御基板40には、IF1基板1100及びIF2基板1200からの配線を接続可能な接続端子、及び第1情報出力回路40a、第2情報出力回路40b、入力回路40dを搭載可能なソケットが設けられているとともに、メイン制御部41及び各種駆動回路から出力された第1の試験信号を第1情報出力回路40aのソケットに伝達するための配線パターン、第2の試験信号を第2情報出力回路40bのソケットに伝達するための配線パターン及び接続端子から入力回路40dを介してスイッチ検出回路44へ試験用信号を伝達するための配線パターンが形成されており、メイン制御部41及び各種駆動回路から出力された第1の試験信号及び第2の試験信号がこれら配線パターン、第1情報出力回路40a、第2情報出力回路40b及び接続端子を介して出力されるとともに、接続端子、入力回路40d及び配線パターンを介して入力された試験用信号がスイッチ検出回路44に入力されるようになっている。

20

【0662】

また、接続端子は、例えば、IF1基板1100からのプローブを接続可能な信号ピンやIF1基板1100からのケーブルを接続可能なコネクタにて構成されているため、これら接続端子を介してIF1基板1100からの配線を簡単に接続することが可能となる。

30

【0663】

また、接続端子は、IF1基板1100、IF2基板1200を接続するために便宜的に設けられたものであり、これらの試験信号及び試験用信号の入出力が行われる接続端子は、遊技店に出荷されるスロットマシンの遊技制御基板40には必要のないものである。このため、本実施例の遊技制御基板40には、接続端子が設けられた部分を切断するための複数の切断孔が形成され、これら切断孔に沿って切断できるようになっており、遊技店への出荷時には、接続端子が設けられた部分を切断して不要な信号の入出力ができない状態とすることができる。これにより、例えば、ホール機器にて内部当選フラグ1～8信号を検出し、内部当選フラグ1～8信号から内部当選フラグの当選状況を特定してその旨を報知する等、試験信号が試験以外の目的で容易に利用できてしまうことを防止できる。また、遊技制御基板40に対して不要な信号が容易に入力されてしまうことを防止できる。

40

【0664】

また、第1情報出力回路40a、第2情報出力回路40bは、IF1基板1100、IF2基板1200に対して第1の試験信号、第2の試験信号を出力するために便宜的に設けられたものであり、入力回路40dは、IF1基板1100から試験用信号を入力するために便宜的に設けられたものであり、遊技店に出荷されるスロットマシンの遊技制御基板40には必要のないものである。このため、本実施例の遊技制御基板40には、第1情報出力回路40a、第2情報出力回路40b、入力回路40dを搭載可能なソケットが設

50

けられており、第1情報出力回路40a、第2情報出力回路40b、入力回路40dを容易に取り外すことができるようになっており、遊技店への出荷時には、第1情報出力回路40a、第2情報出力回路40b、入力回路40dを取り外して不要な信号の入出力ができない状態とすることができる。これにより、例えば、ホール機器にて内部当選フラグ1～8信号を検出し、内部当選フラグ1～8信号から内部当選フラグの当選状況を特定してその旨を報知する等、試験信号が試験以外の目的で容易に利用できてしまうことを防止できる。また、遊技制御基板40に対して不要な信号が容易に入力されてしまうことを防止できる。

#### 【0665】

尚、第3者機関が試験を行うために提供するスロットマシンは、通常、数台程度であり、その他、遊技店に出荷される量産用のスロットマシンは、これら試験信号や試験用信号の入出力を行う必要性が低いことから、これら量産用のスロットマシンには、配線パターンは形成されているものの前述した接続端子を設けない遊技制御基板40を搭載するようにしても良く、これにより量産用のスロットマシンの製造コストを軽減することができる。更にこの場合には、遊技制御基板40に試験信号や試験用信号を伝達するための配線パターンは形成されているため、接続端子を実装するのみでIF1基板1100、IF2基板1200や試験装置1300を簡単に接続することが可能となる。また、試験用のスロットマシンのみ試験信号や試験用信号を伝達するための配線パターン及びIF1基板1100、IF2基板1200や試験装置1300と接続するための接続端子を設け、量産用のスロットマシンには、これら配線パターンや接続端子を設けない構成としても良い。すなわちメイン制御部41が試験信号の出力制御を行うが、実際に試験信号が出力されない構成としても良い。これにより量産用のスロットマシンの製造コストを更に軽減できる。

#### 【0666】

また、量産用のスロットマシンには、配線パターンは形成されているものの前述した第1情報出力回路40a、第2情報出力回路40b、入力回路40dのソケットを設けない遊技制御基板40を搭載するようにしても良く、これにより量産用のスロットマシンの製造コストを軽減することができる。更にこの場合には、遊技制御基板40に試験信号や試験用信号を伝達するための配線パターンは形成されているため、ソケットを実装して、第1情報出力回路40a、第2情報出力回路40b、入力回路40dを取り付けるのみでIF1基板、IF2基板や試験装置1300を簡単に接続することが可能となる。また、試験用のスロットマシンのみ試験信号や試験用信号を伝達するための配線パターン及び第1情報出力回路40a、第2情報出力回路40b、入力回路40dを取り付けるためのソケットを設け、量産用のスロットマシンには、これら配線パターンやソケットを設けない構成としても良い。すなわちメイン制御部41が試験信号の出力制御を行うが、実際に試験信号が出力されない構成としても良い。これにより量産用のスロットマシンの製造コストを更に軽減できる。

#### 【0667】

本実施例では、このような試験用信号、試験信号のやりとりをスロットマシン1と試験装置1300との間で行うことにより、自動的にシミュレーション試験が行われるようになっており、試験装置1300では、これらの試験結果としてスロットマシン1の払出率を出力することが可能とされている。詳しくは、試験対象となる期間に投入スイッチ信号を出力した回数(メダルの消費枚数)に対する、試験対象となる期間に払出カウント信号を検出した回数(メダルの払出枚数)の割合を算出し、その結果(消費枚数/払出枚数)が払出率として出力されることとなる。

#### 【0668】

IF2制御部1203は、ゲーム開始信号をメイン制御部41が出力した時点から最大2秒の間に、ナビ報知の有無に応じて、まず停止リール指定信号を第1停止リールとして推奨するリールを示す出力状態に更新するとともに、停止実行位置信号を当該リールに対して推奨する停止操作位置を示す出力状態に更新し、これら停止リール指定信号及び停止実行位置信号の更新完了後、一定時間(50ms)にわたり停止ストローク信号を出力し

10

20

30

40

50

、推奨する第1停止リール及びその停止操作位置を試験装置1300に対して通知し、停止ストロブ信号の停止後、一定時間(50ms)待機する。次いで、同様の手順で、順次推奨する第2停止リール及びその停止操作位置を試験装置1300に対して通知し、第3停止リール及びその停止操作位置を試験装置1300に対して通知する。第3停止リール及びその停止操作位置の通知後、一定時間(50ms)経過した時点で停止実行位置信号及び停止リール指定信号をクリアする。

【0669】

このようにIF2制御部1203が、推奨する操作態様に従って、第1停止リール及びその停止操作位置、第2停止リール及びその停止操作位置、第3停止リール及びその停止操作位置を順次試験装置1300に対して通知することで、試験装置1300が推奨する操作手順を特定できるようになっている。

10

【0670】

尚、本実施例では、第1停止リール及びその停止操作位置、第2停止リール及びその停止操作位置、第3停止リール及びその停止操作位置を試験装置1300に対して最大2秒の間に連続して通知する構成であるが、これらを連続して送信することなく、ゲーム開始時、リール停止時に順次送信する構成としても良い。

【0671】

IF2制御部1203のROMには、ナビ報知の有無に応じて推奨する操作態様が予め登録された推奨操作態様テーブルが格納されており、IF2制御部1203は、ナビ報知の有無に応じて推奨する操作態様を推奨操作手順テーブルから取得し、取得した操作態様に基づいて停止実行位置信号及び停止リール指定信号の出力を行う。尚、予め登録された推奨操作態様テーブルを持たず、ナビ報知の有無に応じてIF2制御部1203が推奨操作態様を判断するプログラムを用いて推奨する操作態様を取得するようによ

20

【0672】

本実施例では、ナビ報知信号が、ナビ報知が行われていない旨を示し、BB、RBの当選を示唆するナビ番号(10~13)が出力されていない場合には、左中右の停止順となる順番で停止リール指定信号を出力し、かつ対応する停止リールについて、取りこぼしの生じ得るチェリー、スイカの構成図柄をいずれも引込可能となる停止操作位置を示す停止実行位置信号を出力する。尚、このような操作態様は、ナビ報知が行われていない状況において最もメダルの払出率が高くなる操作態様に該当する。

30

【0673】

また、ナビ報知信号が、ナビ報知が行われている旨を示し、BB、RBの当選を示唆するナビ番号(10~13)が出力されている場合には、左中右の停止順となる順番で停止リール指定信号を出力し、かつ対応する停止リールについて、ナビ番号に応じた特別役を構成する図柄を引込可能となる停止操作位置を示す停止実行位置信号を出力する。例えば、特別役としてBB1が当選しており、ナビ番号として11が出力されている場合には、回転中の各リールについて、「赤7」の図柄を引込可能となる停止操作位置を示す停止実行位置信号を出力し、特別役として他のBB2、RB、SBが当選しており、ナビ番号として10、12、13が出力されている場合には、出力されているナビ番号に応じて「青7」「白7」「BAR」の図柄を引込可能となる停止操作位置を示す停止実行位置信号を出力する。

40

【0674】

また、ナビ報知信号が、ナビ報知が行われている旨を示す場合には、ナビ報知信号から特定される停止順となる順番で停止リール指定信号を出力し、かつ対応する停止リールについて任意の停止操作位置を示す停止実行位置信号を出力する。

【0675】

このように本実施例では、ナビ報知の有無に応じて推奨する操作態様を取得し、取得した操作態様を示す停止実行位置信号及び停止リール指定信号を試験装置1300に対して出力するので、試験装置1300側でナビ報知の有無に応じて推奨する操作態様にてリールストップスイッチ信号を出力することが可能となり、試験装置1300による試験によ

50

って市場の払出率に近い払出率を得ることができる。

【0676】

また、本実施例では、内部抽選の結果として特別役（BB、RB）が当選した後、メイン制御部41側にて決定された特別役のナビ報知の実施条件が成立した以降において、当選している特別役を構成する図柄を示唆するナビ番号（10～13）を設定して、当該ナビ番号に対応する図柄を停止させる操作態様を示す停止実行位置信号及び停止リール指定信号を試験装置1300に対して出力するので、市場のスロットマシンにおいて内部抽選での特別役の当選後、サブ制御部91による確定報知により特別役の当選が報知された後に、特別役を入賞させる停止操作態様で操作が行われて、特別役が入賞されるのと同様に、特別役のナビ報知の実施条件が成立して、確定報知が行われる以降のゲームにおいて、ナビ番号を出力し、特別役を入賞させる操作態様にてリールストップスイッチ信号を出力することが可能となり、試験装置1300による試験によって市場の払出率に近い払出率を得ることができる。

10

【0677】

また、本実施例では、停止実行位置信号として推奨するストップスイッチ信号の出力タイミングに対応するリールモータのステップ数を特定可能な信号が試験装置1300に対して出力されるので、リールに配置された図柄数や1図柄に割り当てられたステップ数がスロットマシンの機種によって異なる場合であっても、試験装置1300側で停止実行位置信号に対するストップスイッチ信号の出力制御を共通化することができる。

【0678】

20

本実施例のスロットマシン1と、スロットマシンによる遊技の試験を行うことが可能な試験装置1300と、を含む試験システムは、遊技制御基板40から出力される試験信号のうち第1の試験信号は、IF1基板1100を介して試験装置1300に出力され、第2の試験信号は、IF2基板1200を介して試験装置1300に出力される構成である。

【0679】

このような構成において、IF1基板1100及びIF2基板1200に対して電源を供給するために、電力線を遊技制御基板40からIF1基板1100及びIF2基板1200に対してそれぞれ接続すると、遊技制御基板40と1のインターフェイス基板（IF1）及びIF2基板1200と間の配線が多くなってしまふ。

【0680】

30

これに対して、本実施例では、遊技制御基板40と、IF1基板1100とは電源線を介して接続可能とされ、遊技制御基板40から、IF1基板1100に対して直接電源が供給される一方で、遊技制御基板40からIF2基板1200には直接電源が供給されず、IF1基板1100に対して供給された電源が該IF1基板1100からIF2基板1200に対して供給されるようになっているので、遊技制御基板40と、IF1基板1100及びIF2基板1200と、の間の配線を少なくできる。

【0681】

また、本実施例のスロットマシン1は、遊技制御基板40が、IF1基板1100を介して試験装置1300に対して第1の試験信号を出力可能であり、IF2基板1200を介して試験装置1300に対して第2の試験信号を出力可能な構成であり、遊技制御基板40は、IF1基板1100と電源線を介して接続可能であって、遊技制御基板40からIF1基板1100に対して直接電源を供給可能である一方で、IF2基板1200と電源線を介して接続されず、遊技制御基板40からIF2基板1200には直接電源が供給されることがなく、IF1基板1100を介してIF2基板1200に対して電源を供給可能であるので、遊技制御基板40と、IF1基板1100及びIF2基板1200と、の間の配線を少なくできる。

40

【0682】

また、本実施例では、遊技制御基板40は、第2の試験信号として、ナビ報知に係る情報を含むナビ報知信号をIF2基板1200に対して出力可能であり、IF2基板1200は、ナビ報知信号に基づいて試験装置1300にて入力可能な態様の信号（停止実行位

50



置信号、停止リール指定信号、停止ストローク信号)を生成するIF2制御部1203を備えており、IF2制御部1203は、遊技制御基板40からIF1基板1100を介して供給される電源により動作するようになっているので、遊技制御基板40からIF2基板1200に対して電源を出力する必要がなく、第2の試験信号を出力するのみでIF2制御部1203により試験装置1300にて入力可能な態様の信号が生成されて、試験装置1300に対して出力されることとなり、遊技制御基板40から出力される試験信号を簡素化することができる。

【0683】

尚、遊技制御基板40側で、試験装置1300にて入力可能な態様の第2の試験信号を生成し、当該第2の試験信号をIF2基板1200を介して試験装置1300に出力する構成としても良い。

10

【0684】

また、IF1基板1100は、遊技制御基板40から出力された第1の試験信号を中継するのみであるが、IF1基板1100においてもCPU等が搭載された制御部を搭載し、遊技制御基板40から出力された第1の試験信号を試験装置1300にて入力可能な態様に変化する構成としても良く、このような構成とすることで、遊技制御基板40から出力される試験信号を簡素化することができる。

【0685】

また、本実施例では、IF1基板1100及びIF2基板1200には、フォトカプラが搭載され、各基板における入力端子と出力端子とは、フォトカプラを介して接続されており、遊技制御基板40から出力された第1の試験信号及び第2の試験信号は、IF1基板1100及びIF2基板1200に搭載されたフォトカプラを介して試験装置に出力されることで、スロットマシン1と試験装置1300とが電氣的に接続されないので、一方の機器の異常により他方の機器が破損してしまうことを防止できる。

20

【0686】

また、本実施例では、遊技制御基板40は、ナビ報知により報知されるリール2L、2C、2Rの停止順を表示する表示器12L、12Rが搭載されており、ナビ報知により表示器12L、12Rを点灯させるための駆動信号である表示信号が分岐されて、第2情報出力回路40bを介してナビ報知信号としてIF2基板に対して出力されるようになっていることで、表示器12L、12Rの駆動信号をナビ報知信号として利用することができる。

30

【0687】

尚、本実施例では、メイン制御部41は、ATに制御する場合にナビ報知を実行可能であり、遊技制御基板40は、遊技の結果を示す第1の試験信号をIF1基板1100に対して出力する第1情報出力回路40aと、ナビ報知に係る情報を含むナビ報知信号を第2の試験信号をIF2基板1200に対して出力する第2情報出力回路40bとを備える構成であるが、メイン制御部41がナビ報知を実行せず、遊技制御基板40がIF2基板1200に対してナビ報知信号を出力しない構成としても良く、このような構成においては、本実施例の第1情報出力回路40aと共通の回路を用いて、遊技の結果を示す試験信号をIF1基板1100に対して出力するようにすることで、ナビ報知を実行する手段及びナビ報知信号を出力する手段を備えるか否かに関わらず、遊技制御基板40において遊技の結果を示す試験信号をIF1基板1100に対して出力するための回路を共通化することができる。

40

【0688】

また、本実施例では、表示信号及びナビ中信号が第2情報出力回路40bに入力され、第2情報出力回路40b内の変換回路により表示信号からナビ報知に係る情報のみが抽出されてナビ報知信号が生成され、ナビ報知信号が第2情報出力回路40bからIF2基板1200に対して送信される構成であるが、ナビ報知に係る情報のみが含まれる信号をメイン制御部41が直接生成して、当該信号を第2情報出力回路40bに入力することで第2情報出力回路40bからIF2基板1200に対して送信する構成としても良い。

50

## 【0689】

また、サブ制御部91に対して送信される第1の内部当選コマンド、第2の内部当選コマンド、押し順コマンドの全部または一部のデータを利用してナビ報知信号として出力する構成としても良く、このような構成とすることで、ナビ報知信号を出力するためだけの信号を生成せずに済む。このような構成として、例えば、メイン制御部41が、IF2制御部1203に対して押し順コマンドを送信可能な構成とし、IF2制御部1203は、押し順コマンドに基づいてナビ番号を特定し、当該ナビ番号に応じたリールの停止順となる順番で停止リール指定信号を出力し、かつ対応する停止リールについてナビ番号に応じた構成図柄を引込可能となる停止操作位置を示す停止実行位置信号を出力する構成としても良い。

10

## 【0690】

また、本実施例では、ナビ報知により表示器12L、12Rを点灯させる点灯態様は、報知対象役の当選時において一の点灯態様により表示器12L、12Rが点灯されることで、第1停止から第3停止までのすべての停止順を特定でき、当該点灯態様で表示器12L、12Rを点灯させる駆動信号が分岐され、IF2基板1200を介して試験装置1300に対して送信される構成であるが、ナビ報知により表示器12L、12Rを点灯させる点灯態様は、次に停止操作すべきリール2L、2C、2Rを示した後、停止操作が行われる毎に点灯態様を切り替えることで停止順を順次特定できるように報知する構成であっても良く、このような構成においては、報知対象役の当選時に第1停止から第3停止までのすべての停止順を特定可能な信号をメイン制御部41が生成して、IF2基板1200を介して試験装置1300に対して送信するように構成することが好ましく、これにより、試験装置1300側でより早い段階でナビ報知により報知された停止順を特定することが可能となる。

20

## 【0691】

また、本実施例では、ナビ報知として、遊技者にとって有利となる停止操作態様（停止順や停止操作タイミング）を報知する構成であるが、演出として遊技者にとっての有利度が変化することがないが所定の停止操作態様でリールの停止操作が行われるためのナビ報知を行う構成であっても良い。このような構成として、例えば、停止順によらず入賞して再遊技が付与される一の再遊技役として、一の停止順（例えば、右中左の停止順）で操作が行われることで第1の図柄の組合せ（例えば、「赤7 赤7 赤7」）が停止し、他の停止順（例えば、左中右の停止順）で停止操作が行われることで、第1の図柄の組合せとは異なる図柄の組合せ（例えば、「リプレイ リプレイ リプレイ」）が停止する構成において、メイン制御部41側にて演出として第1の図柄の組合せを停止させることを決定した場合には、一の停止順を示すナビ番号を出力し、第1の図柄の組合せを停止させないことを決定した場合には、他の停止順を示すナビ番号を出力する構成とすることで、演出として第1の図柄の組合せを停止させる場合に、IF2制御部1203は、押し順コマンドに基づいてナビ番号を特定し、当該ナビ番号に応じたリールの停止順となる順番で停止リール指定信号を出力し、かつ対応する停止リールについてナビ番号に応じた構成図柄を引込可能となる停止操作位置を示す停止実行位置信号を出力することで、試験装置1300による試験によっても市場のスロットマシンに近い停止操作を行わせることができる。

30

40

## 【0692】

また、このような構成とすることで、例えば、第1の図柄の組合せが停止されることを条件として、次ゲーム以降の有利度が変化させる構成（第1の図柄の組合せが停止することで所定の遊技状態に移行される構成や、第1の図柄の組合せが停止することで、ATに制御されるゲーム数が上乘せされる構成等）であって、ナビ番号により第1の図柄の組合せを停止させる停止操作態様が遊技者に示唆される構成においても、ナビ番号に応じたリールの停止順となる順番で停止リール指定信号を出力し、かつ対応する停止リールについてナビ番号に応じた構成図柄を引込可能となる停止操作位置を示す停止実行位置信号を出力することで、試験装置1300による試験によって市場の払出率に近い払出率を得ることができる。

50

## 【0693】

また、このような構成とすることで、例えば、同じ有利度合の役（例えば、リプレイ）であり、第1の図柄の組合せにより構成される役及び第2の図柄の組合せにより構成される役が、内部抽選にて当選している場合に、単に演出として第1の図柄の組合せをリールに停止させるために、当該第1の図柄の組合せの役を入賞させることが可能な停止操作態様を示すナビ番号を出力する場合に、ナビ番号に応じたリールの停止順となる順番で停止リール指定信号を出力し、かつ対応する停止リールについてナビ番号に応じた構成図柄を引込可能となる停止操作位置を示す停止実行位置信号を出力することで、試験装置1300による試験によって市場のスロットマシンにおいて停止されるリールの停止態様の内容に近い内容でリールを停止させることができる。

10

## 【0694】

本実施例では、前述のように遊技制御基板40に遊技機情報表示器50が搭載されており、遊技機の射幸性を判断するのに必要な情報が表示されるようになっている。図52に示すように、遊技制御基板40は、透明な樹脂を成形した基板ケース120aに収容された状態で筐体1aに取り付けられており、遊技機情報表示器50は、遊技制御基板40が基板ケース120aに収容され、筐体1aに取り付けられた状態で、基板ケース120aを介してその表示内容を視認できるようになっている。

## 【0695】

このため、前面扉1bを開放した状態において基板ケース120aを介して遊技機情報表示器50の表示内容が視認できるようになっている。また、筐体1aの内部では、遊技機情報表示器50の表示内容の視認性が妨げられないようになっている。詳しくは、遊技機情報表示器50の表示側の位置に、スロットマシン1に設けられたリール等の部品全般、他の基板等が設けられることがなく、遊技機情報表示器50の表示側の位置を、スロットマシン1に設けられた電子部品同士を接続する配線が通過しないようになっている。また、遊技機情報表示器50を搭載した遊技制御基板40を収納する基板ケース120aにおいて、封印シールや開封者を記入するための記入部、スロットマシン1や遊技制御基板40の管理情報や管理履歴等の情報が表示されるラベル、当該ラベルが貼着される貼着部、当該情報が印字、刻印される表示部、放熱穴、放熱用のファン等の部品などが遊技機情報表示器50の表示側の位置を避けて設けられている。

20

## 【0696】

また、基板ケース120aは、遊技制御基板40を収容した後封止されるようになっており、封止された状態では、痕跡を残すことなく封止を解除して開放することができないようになっている。封止する方法としては、封止片をワンウェイネジで封止したり、ケースの一部を溶着したり、剥がした後が残る封印シールを貼着したりする方法などがある。これにより、遊技機情報表示器50と遊技制御基板40とを接続する接続線を断線させて、基板ケース120aに封入された遊技制御基板40に搭載されている遊技機情報表示器50が正しく表示内容を表示することができないようにしたり、遊技機情報表示器50の表示面にシール等を貼着して視認性を阻害するような不正が行われることを防止できる。

30

## 【0697】

メイン制御部41は、図53に示すように、過去6000ゲーム間の有利区間割合、総累計ゲーム数に対する有利区間割合、過去6000ゲーム間の連役払出比率、過去6000ゲーム間の役物払出比率、過去6000ゲーム間の有利区間払出比率、総累計払出数に対する連役払出比率、総累計払出数に対する役物払出比率、総累計払出数に対する有利区間払出比率を遊技機情報表示器50に表示させる制御を行う。

40

## 【0698】

過去6000ゲーム間の有利区間割合とは、過去6000ゲーム間においてATに関連する有利区間に制御されたゲーム数の割合である。ATに関連する有利区間とは、AT非当選の状態においてATに当選したときから、当選したATに伴うATの制御が全て終了し、非ATに移行するまでの期間である。総累計ゲーム数に対する有利区間割合は、工場出荷時或いは何らかの原因でRAM41cのデータが初期化されてからの累計ゲーム数で

50

ある総累計ゲーム数に対してA Tに関連する有利区間に制御されたゲーム数の割合である。過去6000ゲーム間の連役払出比率とは、過去6000ゲーム間において払い出されたメダル数の累計である総払出枚数に占める過去6000ゲーム間において制御されたB B中に払い出されたメダル数の累計である連役払出枚数の比率である。過去6000ゲーム間の役物払出比率とは、過去6000ゲーム間において払い出されたメダル数の累計である総払出枚数に占める過去6000ゲーム間において制御されたB B中及びR B中に払い出されたメダル数の累計である役物払出枚数の比率である。過去6000ゲーム間の有利区間払出比率とは、過去6000ゲーム間において払い出されたメダル数の累計である総払出枚数に占める過去6000ゲーム間において制御されたA Tに関連する有利区間中に払い出されたメダル数の累計である有利区間払出枚数の比率である。総累計払出数に対する連役払出比率とは、工場出荷時或いは何らかの原因でR A M 4 1 cのデータが初期化されてからのメダルの払出枚数の累計である総累計払出数に占める工場出荷時或いは何らかの原因でR A M 4 1 cのデータが初期化されてから現在までにおいて制御されたB B中に払い出されたメダル数の累計である連役払出枚数の比率である。総累計払出数に対する役物払出比率とは、総累計払出数に占める工場出荷時或いは何らかの原因でR A M 4 1 cのデータが初期化されてから現在までにおいて制御されたB B中及びR B中に払い出されたメダル数の累計である役物払出枚数の比率である。総累計払出数に対する有利区間払出比率とは、総累計払出数に占める工場出荷時或いは何らかの原因でR A M 4 1 cのデータが初期化されてから現在までにおいて制御されたA Tに関連する有利区間中に払い出されたメダル数の累計である有利区間払出枚数の比率である。

10

20

## 【0699】

尚、本実施例では、ボーナスとして、R Bと、R Bが連続して作動するB Bのみを搭載する構成であるが、全ての種類の小役の入賞が許容されるが、一部のルールについて引込が制限されるC T、C Tが連続して作動するC Bを搭載する構成であっても良く、C Tを搭載する場合には、C T中に払い出されたメダル数は、役物払出比率に反映され、C Bを搭載する場合には、C B中に払い出されたメダル数は、連役払出比率に反映されることとなる。

## 【0700】

メイン制御部41は、電源投入後、電力供給が停止するまでの期間において過去6000ゲーム間の有利区間割合、総累計ゲーム数に対する有利区間割合、過去6000ゲーム間の連役払出比率、過去6000ゲーム間の役物払出比率、過去6000ゲーム間の有利区間払出比率、総累計払出数に対する連役払出比率、総累計払出数に対する役物払出比率、総累計払出数に対する有利区間払出比率を、図53に示す表示順にて所定期間(本実施例では、30秒間)毎に切り替えて遊技機情報表示器50に表示させる。

30

## 【0701】

この際、遊技機情報表示器50には、上位2桁に現在表示中の表示内容を示す略記(例えば、表示順1の過去6000ゲーム間の有利区間比率が表示されている場合には、「A1」)が表示され、下2桁に現在表示すべきデータが表示される。本実施例では、いずれの割合、比率については%で表示されるようになっている。

## 【0702】

また、本実施例のメイン制御部41は、有利区間割合、連役払出比率、役物払出比率、有利区間払出比率、連役払出比率、役物払出比率、有利区間払出比率を、図53に示す表示順にて所定期間毎に切り替えて表示させる際に、これらの表示が一巡し終わるまでの一の期間内においては、ゲームが進行されて、これらの値が新たな値に更新され得る場合であっても、新たな値に更新することを制限して、元の値を用いて表示を一巡させる。詳しくは、これらの表示が一巡し終わるまでの一の期間内において、ゲームが進行されて、これらの値が新たな値に更新され得る場合には、新たな値を演算してR A M 4 1 cの所定領域に記憶させるが、遊技機情報表示器50に表示内容を表示させるための出力バッファに当該新たな値を設定することなく、元の値を設定することで、遊技機情報表示器50における表示を元の値を用いて一巡させ、一巡の表示が終了したときから、新たな値を出力バ

40

50

ッファに設定することで、その後、新たな値で表示を行うようにしても良いし、これらの表示が一巡し終わるまでの一の期間内において、これらの値が新たな値に更新され得る場合には、新たな値を求めるための演算を行うことを制限して、遊技機情報表示器50における表示を一巡させ、一巡の表示が終了した際に、新たな値を求めるための演算を行い、その後、当該新たな値を用いて遊技機情報表示器50における表示を行うようにしても良い。このようにすることで、遊技機情報表示器50における表示内容が一巡するまでの期間において、異なる時期に演算された有利区間割合等の表示内容が混在してしまうことを防止できる。

#### 【0703】

また、メイン制御部41は、過去6000ゲーム間の有利区間割合、総累計ゲーム数に対する有利区間割合が規定割合（例えば、70%）を超える場合には、通常と異なる表示態様（例えば、通常が常時点灯であれば点滅点灯等）にて有利区間割合を表示する。また、メイン制御部41は、過去6000ゲーム間の連役払出比率、総累計払出数に対する連役払出比率が規定割合（例えば、60%）を超える場合には、通常と異なる表示態様（例えば、通常が常時点灯であれば点滅点灯等）にて連役払出比率を表示する。また、メイン制御部41は、過去6000ゲーム間の役物払出比率、総累計払出数に対する役物払出比率が規定割合（例えば、70%）を超える場合には、通常と異なる表示態様（例えば、通常が常時点灯であれば点滅点灯等）にて役物払出比率を表示する。また、メイン制御部41は、過去6000ゲーム間の有利区間払出比率、総累計払出数に対する有利区間払出比率が規定割合（例えば、80%）を超える場合には、通常と異なる表示態様（例えば、通常

10

20

#### 【0704】

このように有利区間割合、連役払出比率、役物払出比率、有利区間払出比率が規定割合を超えると、通常と異なる表示態様にて表示されるようになっており、射幸性が高い状態に制御されている可能性があることを警告できるようになっている。

#### 【0705】

また、メイン制御部41は、6000ゲームに到達していない状態には、例えば、遊技機情報表示器50の上位2桁の表示を点滅させる等、通常とは異なる表示態様に制御することで、集計が6000ゲームに到達していないことが認識できるようになっており、表示されている割合、比率に偏りが生じている可能性が認識できるようになっている。

30

#### 【0706】

また、メイン制御部41は、過去6000ゲーム間の有利区間割合、総累計ゲーム数に対する有利区間割合、過去6000ゲーム間の連役払出比率、過去6000ゲーム間の役物払出比率、過去6000ゲーム間の有利区間払出比率、総累計払出数に対する連役払出比率、総累計払出数に対する役物払出比率、総累計払出数に対する有利区間払出比率を算出するために用いるデータが正常か否かを判定し、異常と判定された場合（総払出枚数より役物払出枚数、連役払出枚数、有利区間払出枚数が多い場合、格納された値がある一定のデータ形式（01繰り返しなど）である場合等）には、異常と判定されたデータ及び当該データに関連するデータを初期化し、遊技機情報表示器50に異常が検知された旨の表示（例えば、「FFFF」）をさせて、その旨を報知するようになっており、これらのデータ

40

#### 【0707】

尚、異常と判定されたデータ及び当該データに関連するデータを初期化する際には、例えば、過去6000ゲーム間に対する有利区間割合、連役払出比率、役物払出比率、有利区間払出比率のうちの少なくともいずれか1つが異常と判定された場合には、これら全てに関するデータを初期化するようにしても良いし、一部のデータのみを初期化するようにしても良い。総累計ゲーム数に対する有利区間割合、連役払出比率、役物払出比率、有利区間払出比率のうちの少なくともいずれか1つが異常と判定された場合には、これら全てに関するデータを初期化するようにしても良いし、一部データのみを初期化するようにしても良い。また、過去6000ゲーム間に対するデータの一部分に異常が判定された際に

50

、過去6000ゲーム間及び総累計ゲーム数に対するデータの全てを初期化したり、逆に、総累計ゲーム数に対するデータの一部に異常が判定された際に、過去6000ゲーム間及び総累計ゲーム数に対するデータの全てを初期化するようにしても良い。

【0708】

また、過去6000ゲーム間及び総累計ゲーム数に対する有利区間割合、連役払出比率、役物払出比率、有利区間払出比率を算出するために用いるデータが正常か否かを判定し、異常と判定された場合には、その旨を報知し、その後、所定の操作（例えば、スタートスイッチ7、ストップスイッチ8L、8C、8R、設定キースイッチ37等のスイッチ類が所定の手順で操作されること）されることで、当該データに関する初期化を行うようにしても良い。

10

【0709】

また、異常が判定された旨の報知では、上述のように、遊技機情報表示器50に異常が検知された旨の表示（例えば、「FFFF」）をさせて、その旨を報知しても良いし、異常が判定された際に、その旨を特定可能なコマンドをサブ制御部91に対して送信し、サブ制御部91側において液晶表示器51等により異常が判定された旨を報知させるようにしても良い。

【0710】

また、メイン制御部41は、データの収集を開始してから6000ゲームに到達するまでの期間、すなわち過去6000ゲーム間の有利区間割合、総累計ゲーム数に対する有利区間割合、過去6000ゲーム間の連役払出比率、過去6000ゲーム間の役物払出比率、過去6000ゲーム間の有利区間払出比率、総累計払出数に対する連役払出比率、総累計払出数に対する役物払出比率、総累計払出数に対する有利区間払出比率等を算出するためのデータが不十分な期間において、遊技機情報表示器50の表示内容が、データの収集を開始してから6000ゲーム以降の表示態様とは異なる態様（例えば、一定間隔毎に点滅させる等）表示されるようになっており、表示内容を算出するためのデータが不十分な期間であることを認識できるようになっている。

20

【0711】

尚、本実施例では、電源投入後、電力供給が停止するまでの期間において過去6000ゲーム間の有利区間割合、総累計ゲーム数に対する有利区間割合、過去6000ゲーム間の連役払出比率、過去6000ゲーム間の役物払出比率、過去6000ゲーム間の有利区間払出比率、総累計払出数に対する連役払出比率、総累計払出数に対する役物払出比率、総累計払出数に対する有利区間払出比率が、所定期間毎に切り替えて表示されるようになっているが、前面扉1bの開放状態が検出されている場合のみ表示されるようにしたり、所定の操作スイッチ（例えばリセット/設定スイッチ38）の操作が検出されている場合のみ表示されるようにしたり、ゲーム中でないときに表示されるようにしたり、設定変更状態や設定確認中に表示されるようにしたり、電源投入後から所定期間のみ表示されるようにしたりしても良い。また、所定期間毎に自動で切り替わるのではなく、所定の操作がされる毎に表示内容が切り替わるようにしても良い。

30

【0712】

また、本実施例では、遊技機情報表示器50の表示内容を算出するために用いるデータ異常が判定されたことや表示内容を算出するためのデータが不十分な期間であることが遊技機情報表示器50を用いて報知される構成であるが、その旨を特定可能なコマンドをサブ制御部91に送信し、サブ制御部91が制御する表示器や演出装置にて確認できるようにしても良い。

40

【0713】

また、本実施例では、過去6000ゲーム間の有利区間割合、総累計ゲーム数に対する有利区間割合、過去6000ゲーム間の連役払出比率、過去6000ゲーム間の役物払出比率、過去6000ゲーム間の有利区間払出比率、総累計払出数に対する連役払出比率、総累計払出数に対する役物払出比率、総累計払出数に対する有利区間払出比率が、遊技機情報表示器50に表示される構成であるが、これらの表示に加えて設定変更によってRA

50

M41cが初期化されたこと、スロットマシン1に設けられた配線（バックアップ電源の配線等）の断線検出があったときなどに、その旨が認識可能となる内容が遊技機情報表示器50に表示されるようにしても良い。

【0714】

特に、ボーナス中、有利区間中やボーナスの持越中に設定変更がされてボーナスや有利区間が強制的に終了されたり、持越中のボーナスがクリアされた場合、ボーナスの持越中のままゲームが規定数以上行われたり、故意に有利区間を終了させる操作が行われたりしたこと（例えば、AT中のRT2、RT3において、故意にRT1移行再遊技やSBを入賞させたり、特定図柄を停止させてRT1に移行させる操作が行われる場合、すなわち故意に遊技者にとって相対的に有利な遊技状態から不利な遊技状態に移行された場合等）を検出した場合、及び、遊技機情報表示器50が断線等が生じたことにより正常に接続されていない可能性を検出した場合には、その旨を特定可能に報知する。このようにすることで、有利区間割合、役物払出比率、連役払出比率、有利区間払出比率等として正しい情報が表示されないように不正に操作された可能性があることを認識することができる。

10

【0715】

また、後述するように総累計データのオーバーフローを回避する処理において、当該総累計データ等を初期化した場合には、その旨を特定可能に、上述のように有利区間割合、役物払出比率、連役払出比率、有利区間払出比率等として正しい情報が表示されないように不正に操作された可能性がある場合とは異なる態様で、報知することが好ましく、このようにすることで、オーバーフローを回避する処理より総累計データが初期化されたことを、有利区間割合等として正しい情報が表示されないようにするための不正な操作による初期化とは、別に認識させることができる。

20

【0716】

尚、上述のように有利区間割合、役物払出比率、連役払出比率、有利区間払出比率等として正しい情報が表示されないように不正に操作された可能性がある場合には、その旨を検出して当該検出の履歴をメイン制御部41側で記録し、当該検出時には報知することなく、その後、所定の操作（例えば、スタートスイッチ7やストップスイッチ8L、8C、8R、設定キースイッチ37等のスイッチ類を所定の手順で操作すること、遊技制御基板40に検査用端末等の所定の外部機器を接続すること等）が行われることで、これらの履歴を、メイン制御部41側に設けられた表示器（例えば、遊技機情報表示器50等）やサブ制御部91側に設けられた表示器（例えば、液晶表示器51等）、スロットマシン1の外部の表示器等により確認できるようにしても良い。

30

【0717】

また、設定変更がされたこと、断線検出がされたこと、遊技機情報表示器50の接続不良が発生して有利区間割合、役物払出比率、連役払出比率、有利区間払出比率等として正しい情報が表示されない可能性があること、上述のように有利区間割合、役物払出比率、連役払出比率、有利区間払出比率等として正しい情報が表示されないように不正に操作された可能性があること、をサブ制御部91が制御する表示器や演出装置にて確認できるようにしても良い。また、ボーナス中、有利区間中やボーナスの持越中に設定変更がされてボーナスや有利区間が強制的に終了されたり、持越中のボーナスがクリアされたこと、有利区間割合、役物払出比率、連役払出比率、有利区間払出比率等として正しい情報が表示されないように不正に操作された可能性があることが検出されたことの履歴をサブ制御部91側で記録し、所定の操作でこれらの履歴を確認できるようにしても良い。

40

【0718】

次に、メイン制御部41が、これらの情報を表示するためのデータの集計、計算方法について説明する。

【0719】

メイン制御部41は、上述の有利区間割合等のスロットマシン1に関する情報を集計して計算し、当該計算結果に基づく情報を、遊技制御基板40に搭載された遊技機情報表示器50に表示させる処理として遊技機情報表示処理を実行することが可能である。遊技機

50

情報表示処理を行うためのプログラムは、上述の非遊技プログラムに含まれており、遊技機情報表示処理を実行する際にメイン制御部41が用いる各種データは、ROM41bの非遊技データ領域に記憶されている。また、メイン制御部41は、当該遊技機情報表示処理を実行する際に、RAM41cの非遊技データ領域をワークとして使用するようになっている。尚、メイン制御部41が遊技機情報表示処理を実行する際に使用する当該非遊技データ領域は、バックアップ電源によりバックアップされており、スロットマシン1への電力供給が停止しても、バックアップ電源により電力が供給される限り当該非遊技データ領域の記憶内容が保存されるようになっている。また、メイン制御部41は、上述のように設定値を変更する操作が行われることで、RAM41cの遊技データ領域に記憶されているデータは初期化されることとなるが、遊技機情報表示処理を実行する際に使用する当該非遊技データ領域は、設定値を変更する操作が行われる際や他の遊技データ領域について初期化条件が成立した際にも、初期化対象とされないようになっており、特に、上述の有利区間割合等のスロットマシン1に関する情報を集計し、計算し、表示させるためのデータが初期化されることがないようになっている。

10

#### 【0720】

図54に示すように、メイン制御部41のRAM41cにおける非遊技データ領域の所定領域には、スロットマシン1において行われたゲーム回数を計数可能なゲーム回数カウンタ、1ゲーム毎に1加算され、特定期間（本実施例では、6000ゲーム）が経過する毎に初期化される第1のゲーム数カウンタ、1ゲーム毎に1加算され、特定期間（本実施例では、6000ゲーム）を所定数（本実施例では、15）で分割した所定期間（本実施例では、400ゲーム）が経過する毎に初期化される第2のゲーム数カウンタ、1ゲーム毎に1加算されるが初期化されることがない第3のゲーム数カウンタが設けられている。また、1セット分のデータを計数可能な第1～第5のデータ計数バッファ、1セットで2バイトのデータを格納可能なバッファが15セット設けられている第1～第5のリングバッファが設定されている。

20

#### 【0721】

メイン制御部41は、第1～第5のデータ計数バッファ及び第1～第5のリングバッファを用いて、特定期間（本実施例では、6000ゲーム）において付与されたメダルの総枚数である総払出枚数、特定期間（本実施例では、6000ゲーム）においてBBまたはRBに制御されている期間に付与されたメダルの枚数である役物払出枚数、特定期間（本実施例では、6000ゲーム）においてBBに制御されている期間に付与されたメダルの枚数である連役払出枚数、特定期間（本実施例では、6000ゲーム）においてATに制御される有利区間（ATに当選した後、ATに制御されてからATの残りゲーム数が0となりATの制御が終了されるまでの期間）において付与されたメダルの枚数である有利区間払出枚数、特定期間（本実施例では、6000ゲーム）においてATに制御される有利区間（ATに当選した後、ATに制御されてからATの残りゲーム数が0となりATの制御が終了されるまでの期間）のゲーム数である遊技区間ゲーム回数を計数することが可能である。

30

#### 【0722】

具体的には、メイン制御部41は、小役の入賞に伴いメダルの払い出しが行われた場合には、第1のデータ計数バッファに、払い出されたメダルの枚数を加算し、BBまたはRBに制御されている期間において、小役の入賞に伴いメダルが払出された際に、当該払い出されたメダルの枚数を第2のデータ計数バッファに加算し、BBに制御されている期間において、小役の入賞に伴いメダルが払出された際に、当該払い出されたメダルの枚数を第3のデータ計数バッファに加算し、ATに制御される有利区間（ATに当選した後、ATに制御されてからATの残りゲーム数が0となりATの制御が終了されるまでの期間）において、小役の入賞に伴いメダルが払出された際に、当該払い出されたメダルの枚数を第4のデータ計数バッファに加算し、ATに制御される有利区間（ATに当選した後、ATに制御されてからATの残りゲーム数が0となりATの制御が終了されるまでの期間）においてゲームが行われた際に、第5のデータ計数バッファに1ゲームを加算する。尚、

40

50



本実施例では、メイン制御部 4 1 は、小役入賞の発生が判定されたタイミングで、第 1 ~ 第 4 のデータ計数バッファにメダル数を加算する構成であるが、第 1 ~ 第 4 のデータ計数バッファにメダル数が加算されるタイミングは、小役入賞の発生により実際にメダルが付与されたタイミング（クレジットの加算または実際のメダルの払出の検出）でも良い。

【 0 7 2 3 】

そして、第 2 のゲーム数カウンタに基づいて、所定期間が経過したことが特定される毎に、第 1 ~ 第 5 のリングバッファの所定のセットのバッファ（前回更新されたセット + 1 セット目のバッファ、初回または前回更新されたセットが 1 5 セット目の場合は 1 セット目のバッファ）を初期化し、第 1 ~ 第 5 のデータ計数カウンタ値を、第 1 ~ 第 5 のリングバッファの所定のセットのバッファに加算するとともに、第 1 ~ 第 5 のデータ計数バッファ値を、R A M 4 1 c の非遊技データ領域に設けられた 3 バイトの集計データ領域 A ' ~ D '、F ' にそれぞれ加算する。また、R A M 4 1 c の非遊技データ領域に設けられた 3 バイトの集計データ領域 a ' ~ d '、f ' を初期化し、第 1 ~ 第 5 のリングバッファの 1 セット目から 1 5 セット目までの全てのセットのバッファのデータを、対応する集計データ領域 a ' ~ d '、f ' に順次加算する。その後、第 1 ~ 第 5 のデータバッファを初期化する。また、集計データ領域 E ' を第 3 のゲーム数カウンタの値に更新する。

10

【 0 7 2 4 】

これらの処理を行うことにより、所定期間毎に、第 1 ~ 第 5 のリングバッファの所定のセットのバッファのデータ、集計データ領域 a ' ~ d '、f '、A ' ~ F ' がそれぞれ最新の情報に更新されることとなる。

20

【 0 7 2 5 】

また、メイン制御部 4 1 は、所定期間が経過したことが特定される毎に、集計データ領域 a ' ~ d '、A ' ~ D ' をそれぞれ最新の情報に更新した後、当該集計データ領域のうち集計データ領域 a ' A ' に設定されているデータが 3 バイトに達しているか否かを判定して、3 バイトに達していないデータについては、当該集計データ領域 a '、A ' のデータを R A M 4 1 c の非遊技データ領域に設けられた 2 バイトの二次演算データ領域 a、A に設定する。一方、3 バイトに達しているデータについて所定の 1 6 ビット分のデータを抽出する抽出処理を行い、抽出されたデータを対応する二次演算データ領域 a、A に設定する。図 5 5 ( a ) に示すように、抽出処理では、集計データ領域のデータを参照して、最上位の位を特定し、当該最上の位を示す最上位データを R A M 4 1 c の非遊技データ領域の所定領域に設定する。そして、当該最上位の位以下の 1 6 ビットのデータを抽出する。

30

【 0 7 2 6 】

また、当該集計データ領域のうち b ' ~ d ' については、集計データ領域 b ' ~ d ' のデータにそれぞれ 1 0 0 を乗算した値を、R A M 4 1 c の非遊技データ領域に設けられた 3 バイトの一次演算データ領域 b " ~ d " にそれぞれ設定する。その後、集計データ領域 a について抽出処理が行われたか否かを参照し、集計データ領域 a について抽出処理が行われていない場合には、当該集計データ領域 b " ~ d " のデータを R A M 4 1 c の非遊技データ領域に設けられた 2 バイトの二次演算データ領域 b ~ d に設定する。一方、集計データ領域 a について抽出処理が行われている場合には、抽出処理を行い、集計データ領域 a の抽出処理において特定された最上位を特定し、当該最上位以下の 1 6 ビット分のデータを抽出して、二次演算データ領域 b ~ d に設定する。

40

【 0 7 2 7 】

また、当該集計データ領域のうち B ' ~ D ' については、集計データ領域 B ' ~ D ' のデータにそれぞれ 1 0 0 を乗算した値を、R A M 4 1 c の非遊技データ領域に設けられた 3 バイトの一次演算データ領域 B " ~ D " にそれぞれ設定する。その後、集計データ領域 A について抽出処理が行われたか否かを参照し、集計データ領域 A について抽出処理が行われていない場合には、当該集計データ領域 B " ~ D " のデータを R A M 4 1 c の非遊技データ領域に設けられた 2 バイトの二次演算データ領域 B ~ D に設定する。一方、集計データ領域 A について抽出処理が行われている場合には、抽出処理を行い、集計データ領域

50

Aの抽出処理において特定された最上位を特定し、当該最上位以下の16ビット分のデータを抽出して、二次演算データ領域B～Dに設定する。

【0728】

そして、メイン制御部41は、二次演算データ領域bのデータを、二次演算データ領域aのデータで除算することで、特定期間（本実施例では、6000ゲーム）における総払出枚数の割合を算出し、二次演算データ領域cのデータを、二次演算データ領域aのデータで除算することで、特定期間（本実施例では、6000ゲーム）における役物出枚数の割合を算出し、二次演算データ領域cのデータを、二次演算データ領域aのデータで除算することで、特定期間（本実施例では、6000ゲーム）における連役出枚数の割合を算出し、二次演算データ領域dのデータを、二次演算データ領域aのデータで除算することで、特定期間（本実施例では、6000ゲーム）における有利区間払出枚数の割合を算出する。

10

【0729】

また、二次演算データ領域Bのデータを、二次演算データ領域Aのデータで除算することで、スロットマシン1における累計の総払出枚数の割合を算出し、二次演算データ領域Bのデータを、二次演算データ領域Aのデータで除算することで、スロットマシン1における累計の役物出枚数の割合を算出し、二次演算データ領域Cのデータを、二次演算データ領域Aのデータで除算することで、スロットマシン1における累計の連役出枚数の割合を算出し、二次演算データ領域Dのデータを、二次演算データ領域Aのデータで除算することで、スロットマシン1における累計の有利区間払出枚数の割合を算出する。

20

【0730】

また、メイン制御部41は、所定期間が経過したことが特定される毎に、集計データ領域f'、E'、F'をそれぞれ最新の情報に更新した後、当該集計データ領域のうち集計データ領域E'に設定されているデータが3バイトに達しているか否かを判定して、3バイトに達していない場合には、当該集計データ領域E'のデータをRAM41cの非遊技データ領域に設けられた2バイトの二次演算データ領域Eに設定する。一方、3バイトに達している場合には抽出処理を行い、抽出されたデータを対応する二次演算データ領域Eに設定する。

【0731】

また、当該集計データ領域f'については、集計データ領域f'のデータに100を乗算した値を、RAM41cの非遊技データ領域に設けられた3バイトの一次演算データ領域f''に設定する。その後、集計データ領域f''に設定されているデータが3バイトに達しているか否かを判定して、3バイトに達していない場合には、当該集計データ領域f''のデータをRAM41cの非遊技データ領域に設けられた2バイトの二次演算データ領域fに設定する。一方、3バイトに達している場合には抽出処理を行い、抽出されたデータを対応する二次演算データ領域fに設定する。

30

【0732】

また、集計データ領域fについて抽出処理が行われたか否かを参照し、集計データ領域fについて抽出処理が行われていない場合には、所定期間のゲーム数である6000をRAM41cの非遊技データ領域に設けられた2バイトの二次演算データ領域gに設定する。一方、集計データ領域fについて抽出処理が行われている場合には、所定期間のゲーム数である6000について抽出処理を行い、集計データ領域fの抽出処理において特定された最上位を特定し、当該最上位以下の16ビット分のデータを抽出して、二次演算データ領域gに設定する。

40

【0733】

また、当該集計データ領域F'については、集計データ領域F'のデータに100を乗算した値を、RAM41cの非遊技データ領域に設けられた3バイトの一次演算データ領域F''に設定する。その後、集計データ領域Eについて抽出処理が行われたか否かを参照し、集計データ領域Eについて抽出処理が行われていない場合には、当該集計データ領域F''のデータをRAM41cの非遊技データ領域に設けられた2バイトの二次演算データ

50

領域 F に設定する。一方、集計データ領域 E について抽出処理が行われている場合には、抽出処理を行い、集計データ領域 E の抽出処理において特定された最上位を特定し、当該最上位以下の 16 ビット分のデータを抽出して、二次演算データ領域 F に設定する。

【0734】

そして、メイン制御部 41 は、二次演算データ領域 F のデータを、二次演算データ領域 E のデータで除算することで、スロットマシン 1 における総累計のゲーム数における有利区間ゲーム回数の割合を算出し、二次演算データ領域 f のデータを、二次演算データ領域 g で除算することで、所定期間における有利区間ゲーム回数の割合を算出する。

【0735】

メイン制御部 41 は、所定時間毎に、二次演算データ領域の該当領域を参照して、所定期間の総払出枚数の割合、総累計の総払出枚数の割合、所定期間の連役払出枚数の割合、所定期間の役物払出枚数の割合、所定期間の有利区間払出枚数の割合、総累計の連役払出枚数の割合、総累計の役物払出枚数の割合、総累計の有利区間払出枚数の割合を特定して、遊技機情報表示器 50 の出力バッファに設定することで、遊技機情報表示器 50 に表示させる。

10

【0736】

メイン制御部 41 は、所定期間が経過したときに、第 1 ~ 第 5 リングバッファのデータに基づいて二次演算データを算出する、すなわち所定期間が経過する毎に、二次演算データを更新するので、所定期間が経過するまでは前回算出された二次演算データが維持され、当該二次演算データに基づいて、遊技機情報表示器 50 に総払出枚数等を表示させるので、前回の所定期間が経過した後、次の所定期間が経過するまでは、前回の所定期間が経過したときの、総払出枚数等が遊技機情報表示器 50 に表示されることとなる。

20

【0737】

尚、所定時間毎に、上述の総払出枚数等に加えて、所定期間の有利区間ゲーム回数、累計の有利区間ゲーム回数を特定して、遊技機情報表示器 50 の出力バッファに設定することで、遊技機情報表示器 50 に表示させる構成としても良い。

【0738】

また、本実施例では、3 バイトからなる総累計データがオーバーフローし得る場合、すなわち総支払枚数等のデータが 3 バイト以上の数値に達し得る場合には、オーバーフローを回避する処理を実行して、一度関連するデータを消去する。

30

【0739】

詳しくは、総累計データが予め定められた規定数に達したときに、当該規定数に達した総累計データ及び当該総累計データに関連するデータを初期化する。この際、規定数に達した総累計データに関連するデータは、演算に用いられる全てのデータ（本実施例では、総支払枚数、役物払出枚数、連役払出枚数、ゲーム回数、有利区間ゲーム回数の集計データの全て）を初期化するようにしても良いし、相対的に関連性の高い一部データ（例えば、総累計データとして総払出枚数の集計データ A' が規定数に達した場合には、連役払出比率、役物払出比率、有利区間払出比率の演算の際に集計データ A' とともに用いられる連役払出枚数の集計データ B' 比率、役物払出枚数の集計データ C'、有利区間払出枚数の集計データ D'、総累計データとしてゲーム数の集計データ E' が規定数に達した場合には、有利区間割合 (F/E) の演算の際に集計データ E' とともに用いられる有利区間ゲーム回数の集計データ F') を初期化するようにしても良い。

40

【0740】

尚、総累計データが予め定められた規定数に達したときに、当該規定数に達した総累計データ及び当該総累計データに関連するデータを、所定の比率で減少させる（例えば、総累計データを現在の値を 0.5 倍する等）ことで、総累計データのオーバーフローを回避するようによっても良く、この際に、規定数に達した総累計データ及び当該総累計データに関連するデータの全てのデータを所定の比率で減少させるようにしても良いし、規定数に達した総累計データ及び当該総累計データと相対的に関連性の高い一部データを所定の比率で減少させるようにしても良い。

50

## 【0741】

また、総累計データが予め定められた規定数に達したときに、当該規定数に達した総累計データ及び当該総累計データに関連するデータを初期化または減少等する場合において、総累計データの規定数は、総累計データの最大値（RAM 41cの各集計データ領域（3バイト）に格納可能な値の最大値）であっても良いし、総累計データの最大値よりも小さな所定の値（3バイト内で切りの良い値、例えば、「16000000（10進数）」等）であっても良い。

## 【0742】

また、本実施例では、3バイトからなる総累計データがオーバーフローし得る場合、すなわち総支払枚数等のデータが3バイト以上の数値に達し得る場合には、オーバーフローを回避する処理として、一度関連するデータを消去する構成であるが、関連するデータを消去せずに、計数を停止する構成であっても良い。

10

## 【0743】

また、これら遊技機情報表示器50に表示されるデータは、1ゲーム毎に実施するようにしても良いし、入賞が発生したゲームだけ実施するようにしても良い。

## 【0744】

遊技機に用いられるマイクロコンピュータは小数点以下の演算を行うことができないため、本実施例では、以下の第1の演算方法を用いて演算を行っている。第1の演算方法においては、まず、分子の値を100倍する。そしてこの100倍した値を分母の値で除算する。これにより小数点以下の演算を行うことなく割合を算出することができる。つまり、被除数を100倍することにより、小数点以下2桁までの演算結果を求められるようにしている。ここで、小数点以下3桁までの演算結果を求める場合1000倍すれば良い。

20

## 【0745】

尚、小数点以下の演算を行うことができないマイクロコンピュータが行う演算方法としては、以下の第2の演算方法を用いても良い。第2の演算方法では、まず、分母の値を100で除算する。そしてこの100で除算した値で分子の値を除算する。これにより小数点以下の演算を行うことなく割合を算出することができる。つまり、除数を100で除算することにより、小数点以下2桁までの演算結果を求められるようにしている。ここで、小数点以下3桁までの演算結果を求める場合1000で除算すれば良い。

## 【0746】

また、遊技機に用いられるマイクロコンピュータは最大2バイトの値同士の演算しか行うことができない。従って、本実施例では、演算を容易にするために、下位ビットを必要に応じて切り捨てるようになっている。このような演算方法を用いることで遊技機で用いられるマイクロコンピュータでの演算が容易になる一方で誤差が生じる。ただし、算出するための期間が長くなることにより誤差は縮小され、本来の数値に近似することとなる。このため、本実施例では、演算の対象となる値が2バイト以下の場合には、下位ビットを切り捨てることなく、そのままの値を用いて演算を行い、演算の対象となる値が2バイトを超える場合に、下位ビットを切り捨てた値を用いて演算を行うようになっている。

30

## 【0747】

従来のスロットマシンでは、予め定められた設計値に基づいて遊技者にとって有利な状態に制御されるようになっている。

40

## 【0748】

しかしながら、このような従来の方法では、遊技店に設置された後は、予め定められた設計値に基づいて有利な状態に制御されているか否かを確認することが困難であった。

## 【0749】

これに対して本実施例では、特定期間（過去6000ゲーム間、工場出荷時または何らかの原因でRAM 41cのデータが初期化されてから現在までの期間）において付与されたメダルの総数に占める特定期間における有利期間（BB、RB、有利区間）において付与されたメダルの総数の割合である連役払出比率、役物払出比率、有利区間払出比率が算出され、遊技機情報表示器50に表示されるので、スロットマシン1が市場に出荷された

50

後も予め定められた設計値に基づいて有利な状態に制御されているか否かを確認することができる。

【0750】

また、本実施例では、特定期間（過去6000ゲーム間、工場出荷時または何らかの原因でRAM41cのデータが初期化されてから現在までの期間）において有利期間（有利区間）に制御されたゲーム数の割合である有利区間比率が算出され、遊技機情報表示器50に表示されるので、市場に出荷された後も射幸性の度合いとなる情報を確認することができる。

【0751】

尚、本実施例では、特定期間（過去6000ゲーム間、工場出荷時または何らかの原因でRAM41cのデータが初期化されてから現在までの期間）において有利区間に制御されたゲーム数の割合である有利区間比率が算出され、遊技機情報表示器50に表示される構成であるが、特定期間（過去6000ゲーム間、工場出荷時または何らかの原因でRAM41cのデータが初期化されてから現在までの期間）においてBB、RB等のボーナスに制御されたゲーム数の割合が算出され、遊技機情報表示器50に表示される構成としても良く、このような構成でも市場に出荷された後も射幸性の度合いとなる情報を確認することができる。

【0752】

また、本実施例では、特定期間（過去6000ゲーム間、工場出荷時または何らかの原因でRAM41cのデータが初期化されてから現在までの期間）の連役払出比率、役物払出比率、有利区間払出比率を算出する際に、これらの元となるデータが所定条件を満たすか否かに応じて異なる算出方法により連役払出比率、役物払出比率、有利区間払出比率を算出するので、これらの元となるデータに合わせて最適な算出方法を選択することができる。例えば、特定期間における払出総数、特定期間の有利区間における払出総数が、2バイト以内であれば、算出の元となるデータを加工することなくそのまま用いて連役払出比率、役物払出比率、有利区間払出比率を算出する一方、特定期間における払出総数、特定期間の有利区間における払出総数が、2バイトを超える場合であれば、算出の元となるデータを2バイト以内のデータに加工してから連役払出比率、役物払出比率、有利区間払出比率を算出することで、誤差の少ない最適な算出方法にて連役払出比率、役物払出比率、有利区間払出比率を算出することができる。

【0753】

尚、本実施例では、第1の期間（過去6000ゲーム間）において付与されたメダルの総数に占める第1の期間における有利期間（BB、RB、有利区間）において付与されたメダルの総数の割合である連役払出比率、役物払出比率、有利区間払出比率、第2の期間（工場出荷時または何らかの原因でRAM41cのデータが初期化されてから現在までの期間）において付与されたメダルの総数に占める第2の期間における有利期間（BB、RB、有利区間）において付与されたメダルの総数の割合である連役払出比率、役物払出比率、有利区間払出比率が算出され、それぞれ遊技機情報表示器50に表示されるとともに、第1の期間における連役払出比率、役物払出比率、有利区間払出比率を算出する場合にも、第2の期間における連役払出比率、役物払出比率、有利区間払出比率を算出する場合にも、共通の算出方法により連役払出比率、役物払出比率、有利区間払出比率が算出される構成であるが、第1の期間における連役払出比率、役物払出比率、有利区間払出比率を算出する方法と、第2の期間における連役払出比率、役物払出比率、有利区間払出比率を算出する方法とが異なる構成としても良い。例えば、上記の例では、連役払出比率、役物払出比率、有利区間払出比率を算出するにあたり、分子を100倍して結果が%となるようにしているが、分母を1/100倍して結果が%となるようにすると、第1の期間における総払出枚数は、2バイト以内に収めることができる。このような構成においては、第1の期間における連役払出比率、役物払出比率、有利区間払出比率を算出する場合には、算出の元となるデータを加工することなくそのまま用いて連役払出比率、役物払出比率、有利区間払出比率を算出する一方、第2の期間における連役払出比率、役物払出比率、有

10

20

30

40

50

利区間払出比率を算出する場合には、算出の元となるデータを2バイト以内のデータに加工してから連役払出比率、役物払出比率、有利区間払出比率を算出することで、用いるデータの容量に応じて最適な方法で連役払出比率、役物払出比率、有利区間払出比率を算出することができるようになる。

**【0754】**

また、本実施例では、特定期間（過去6000ゲーム間、工場出荷時または何らかの原因でRAM41cのデータが初期化されてから現在までの期間）の連役払出比率、役物払出比率、有利区間払出比率を算出する際に用いるデータが、特定期間における総払出枚数、特定期間における有利区間の総払出枚数とは別個に記憶されるので、特定期間の連役払出比率、役物払出比率、有利区間払出比率を簡単な手順で算出することができる。

10

**【0755】**

また、本実施例では、特定ゲーム数（6000ゲーム）の期間における連役払出比率、役物払出比率、有利区間払出比率を算出するにあたり、特定ゲーム数を所定数（15）で分割した所定ゲーム数（400ゲーム）の期間の総払出枚数、所定ゲーム数の期間の役物払出枚数、所定ゲーム数の期間の連役払出枚数、所定ゲーム数の期間の有利区間払出枚数をそれぞれ記憶する15セットのバッファからなるリングバッファを備え、これらリングバッファに記憶された総払出枚数、役物払出枚数、連役払出枚数、有利区間払出枚数をそれぞれ合算することで、特定ゲーム数の期間における総払出枚数、役物払出枚数、連役払出枚数、有利区間払出枚数を算出し、特定ゲーム数（6000ゲーム）の期間における連役払出比率、役物払出比率、有利区間払出比率を算出するようになっており、直近の特定

20

**【0756】**

また、本実施例では、特定ゲーム数（6000ゲーム）の期間における有利区間割合を算出するにあたり、特定ゲーム数を所定数（15）で分割した所定ゲーム数（400ゲーム）の期間の有利区間のゲーム数をそれぞれ記憶する15セットのバッファからなるリングバッファを備え、これらリングバッファに記憶された有利区間のゲーム数を合算することで、特定ゲーム数の期間における有利区間のゲーム数を算出し、特定ゲーム数（6000ゲーム）の期間における有利区間のゲーム数を算出するようになっており、直近の特定

30

**【0757】**

また、本実施例では、遊技制御基板40は、透明な樹脂を成形した基板ケース120aに収容された状態で筐体1aに取り付けられており、遊技機情報表示器50は、遊技制御基板40が基板ケース120aに収容され、筐体1aに取り付けられた状態で、基板ケース120aを介してその表示内容を視認できるようになっている。また、基板ケース120aは、遊技制御基板40を収容した後封止されるようになっており、封止された状態では、痕跡を残すことなく封止を解除して開放することができないようになっている。このため、遊技機情報表示器50に不正な細工がされることを防止できる。

**【0758】**

また、本実施例では、RAM41cに遊技の進行に応じたデータが記憶される遊技RAM領域と、遊技機情報表示器50に役払出比率、役物払出比率、有利区間払出比率等を表示するために用いられるデータが記憶される非遊技RAM領域と、を備え、設定変更状態への移行等によりRAM41cの初期化条件が成立した場合に、遊技RAM領域のデータは初期化される一方、非遊技RAM領域のデータは初期化されないため、初期化条件が成立した場合でも、それ以前のデータを加味して役払出比率、役物払出比率、有利区間払出比率等を算出して表示することができる。

40

**【0759】**

本実施例では、メイン制御部41により、特定期間（過去6000ゲーム間、工場出荷時または何らかの原因でRAM41cのデータが初期化されてから現在までの期間）において付与されたメダルの総数に占める特定期間における有利期間（BB、RB、有利区間

50

）において付与されたメダルの総数の割合である連役払出比率、役物払出比率、有利区間払出比率を算出し、遊技制御基板40に搭載された遊技機情報表示器50に表示させる構成であり、遊技機情報表示器50は、遊技制御基板40が基板ケース120aに封入されている状態で、当該基板ケース120aの外部から表示内容を視認可能となっているとともに、遊技制御基板40に封入された基板ケース120aは、筐体1aの内部に配置されるようになっており、筐体1aの内部は、遊技機情報表示器50の視認性を妨げないように構成されているため、スロットマシン1の前面扉1bを開放するだけで遊技機情報表示器50の表示を確認することが可能であり、遊技機情報表示器50の表示に基づいて、設計値に基づいて有利な状態に制御されているか否かを容易に確認することができる。

**【0760】**

本実施例では、メイン制御部41により、特定期間（過去6000ゲーム間、工場出荷時または何らかの原因でRAM41cのデータが初期化されてから現在までの期間）において付与されたメダルの総数に占める特定期間における有利期間（BB、RB、有利区間）において付与されたメダルの総数の割合である連役払出比率、役物払出比率、有利区間払出比率を算出し、遊技制御基板40に搭載された遊技機情報表示器50に表示させる構成であり、ボーナス中、有利区間中やボーナスの持越中に設定変更がされてボーナスや有利区間が強制的に終了されたり、持越中のボーナスがクリアされたり、ボーナスの持越中のままゲームが規定数以上行われたり、故意に有利区間を終了させる操作が行われたり、遊技機情報表示器50に接続不良が生じたりしたこと、すなわち有利区間割合、役物払出比率、連役払出比率、有利区間払出比率等として正しい情報が表示されないように不正に操作された可能性があることを検出するようになっており、有利区間割合、役物払出比率、連役払出比率、有利区間払出比率等として正しい情報が遊技機情報表示器50により適正に表示されなくなる可能性のある事象が発生したことが検知されるので、これらの情報が適正に表示されないようにする不正を防止できる。

**【0761】**

本実施例では、メイン制御部41により、特定期間（過去6000ゲーム間、工場出荷時または何らかの原因でRAM41cのデータが初期化されてから現在までの期間）において付与されたメダルの総数に占める特定期間における有利期間（BB、RB、有利区間）において付与されたメダルの総数の割合である連役払出比率、役物払出比率、有利区間払出比率を算出し、遊技制御基板40に搭載された遊技機情報表示器50に表示させる構成であり、連役払出比率、役物払出比率、有利区間払出比率を算出する際に用いる総支払枚数等のデータが3バイト以上の数値に達する場合には、オーバーフローを回避する処理を実行して、一度関連するデータを消去することで、連役払出比率、役物払出比率、有利区間払出比率を算出する際に用いる総支払枚数等のデータが上限値を超えることが回避されるため、連役払出比率等を算出する際に用いる総支払枚数等のデータが上限値を超えてしまう状況に至っても、連役払出比率、役物払出比率、有利区間払出比率を算出して、これらの情報を遊技機情報表示器50に表示させることができる。

**【0762】**

本実施例では、メイン制御部41により、特定期間（過去6000ゲーム間、工場出荷時または何らかの原因でRAM41cのデータが初期化されてから現在までの期間）において付与されたメダルの総数に占める特定期間における有利期間（BB、RB、有利区間）において付与されたメダルの総数の割合である連役払出比率、役物払出比率、有利区間払出比率を算出し、遊技制御基板40に搭載された遊技機情報表示器50に表示させる構成であり、メイン制御部41は、遊技機情報表示器50において連役払出比率、役物払出比率、有利区間払出比率等の情報を、所定の表示順にて周期的（本実施例では、30秒毎）に切り替えて表示するようになっており、これら連役払出比率等の表示が一巡し終えるまでの一の期間内においては、これらの値が新たな値に更新され得る場合であっても、新たな値に更新することを制限して、元の値を用いて表示を一巡させるので、遊技機情報表示器50において連役払出比率等の多くの情報を効率良く表示することができるとともに、一の周期で表示される複数種類の情報として同時期に更新された情報が表示されるので

10

20

30

40

50

、一の周期中に異なる時期の情報が混在してしまうことを防止できる。

【0763】

本実施例では、メイン制御部41により、特定期間（過去6000ゲーム間、工場出荷時または何らかの原因でRAM41cのデータが初期化されてから現在までの期間）において付与されたメダルの総数に占める特定期間における有利期間（BB、RB、有利区間）において付与されたメダルの総数の割合である連役払出比率、役物払出比率、有利区間払出比率を算出し、遊技制御基板40に搭載された遊技機情報表示器50に表示させる構成であり、メイン制御部41は、過去6000ゲーム間の有利区間割合、総累計ゲーム数に対する有利区間割合、過去6000ゲーム間の連役払出比率、過去6000ゲーム間の役物払出比率、過去6000ゲーム間の有利区間払出比率、総累計払出数に対する連役払出比率、総累計払出数に対する役物払出比率、総累計払出数に対する有利区間払出比率を算出するために用いるデータが正常か否かを判定し、これらのデータの少なくともいずれかに異常と判定された場合には、異常と判定されたデータ及び当該データに関連するデータを初期化し、異常が検知された旨の表示（例えば、「FFFF」）を遊技機情報表示器50にさせて、その旨を報知するようになっているので、有利区間割合等を算出するのに必要なデータが初期化されたことで、これらのデータの算出が正常に行われておらず、有利区間割合等が正常な値ではない可能性を認識させることができる。

10

【0764】

本実施例では、メイン制御部41により、特定期間（過去6000ゲーム間、工場出荷時または何らかの原因でRAM41cのデータが初期化されてから現在までの期間）において付与されたメダルの総数に占める特定期間における有利期間（BB、RB、有利区間）において付与されたメダルの総数の割合である連役払出比率、役物払出比率、有利区間払出比率を算出し、遊技制御基板40に搭載された遊技機情報表示器50に表示させる構成であり、メイン制御部41は、ゲームの進行に応じて小役入賞の発生が判定されたタイミング、すなわち、メダルが払い出される小役の図柄組合せリールに停止されたときに、メダルが実際に払い出されて、払い出しが完了するのを待つことなく、データ計数バッファにメダル数を加算するので、小役の入賞に伴う払い出しが完了するのを待つことなく連役払出比率、役物払出比率、有利区間払出比率の算出に用いられるデータを更新することができる。

20

【0765】

尚、本実施例では、メイン制御部41は、ゲームの進行に応じて小役入賞の発生が判定されたタイミングで、データ計数バッファにメダル数を加算する構成であるが、データ計数バッファにメダル数が加算されるタイミングは、小役入賞の発生により実際にメダルが付与されたタイミング（クレジットの加算または実際のメダルの払出の検出）とする構成であっても良く、このような構成とすることで、メダルが払い出される小役の図柄組合せリールに停止されたときに、メダルが実際に払い出されて、払い出しが完了してから、連役払出比率、役物払出比率、有利区間払出比率の算出に用いられるデータを更新することができる。

30

【0766】

以上、本発明の実施例1及び変形例を図面により説明してきたが、本発明はこれらの実施例1及び変形例に限定されるものではなく、本発明の主旨を逸脱しない範囲における変更や追加があっても本発明に含まれることは言うまでもない。

40

【0767】

前記実施例1及び変形例では、本発明を遊技用価値としてメダル並びにクレジットを用いて賭数が設定されるスロットマシンに適用した例について説明したが、遊技用価値として遊技球を用いて賭数を設定するスロットマシンや、遊技用価値としてクレジットのみを使用して賭数を設定する完全クレジット式のスロットマシンに適用しても良い。遊技球を遊技用価値として用いる場合は、例えば、メダル1枚分を遊技球5個分に対応させることができ、前記実施例1で賭数として3を設定する場合は、15個の遊技球を用いて賭数を設定するものに相当する。

50



## 【0768】

さらに、メダル及び遊技球等の複数種類の遊技用価値のうちいずれか1種類のみを用いるものに限定されるものではなく、例えば、メダル及び遊技球等の複数種類の遊技用価値を併用できるものであっても良い。すなわち、メダル及び遊技球等の複数種類の遊技用価値のいずれを用いても賭数を設定してゲームを行うことが可能であり、かつ入賞の発生によってメダル及び遊技球等の複数種類の遊技用価値のいずれをも払い出し得るスロットマシンを適用しても良い。

## 【0769】

前記実施例では、遊技機としてのスロットマシンを適用しているが、遊技機は、スロットマシン1に限らず、遊技球を用いるパチンコ遊技機等、スロットマシン以外の遊技機において、本発明の構成を適用しても良い。

10

## 【実施例2】

## 【0770】

本発明が適用されたスロットマシンの実施例2について説明する。尚、本実施例のスロットマシンの構成は、前述した実施例1と同一の構成を含むため、ここでは異なる点について主に説明する。

## 【0771】

実施例1では、メイン制御部41は、小役の入賞に伴いメダルが払い出された際に、払出されたメダルの枚数を遊技補助表示器12に表示させることが可能であり、払出されたメダルの枚数が10枚未満である場合には、払出されたメダルの枚数を示す1桁の数字を遊技補助表示器12のうち表示器12Rに表示させ、払出されたメダルの枚数が10枚以上である場合には、払出されたメダルの枚数を示す1桁目(一の位)の数字を遊技補助表示器12のうち表示器12Rに表示させるとともに、2桁目(十の位)の数字を遊技補助表示器12のうち表示器12Lに表示させるようになっており、払出されたメダルの枚数を遊技補助表示器12に表示させる際には、遊技補助表示器12のうち主に表示器12Rを用いる構成である。一方、メイン制御部41は、ナビ報知を行う際に、ナビ番号(0~13)を遊技補助表示器12に表示させることが可能であり、ナビ番号が10未満である場合には、当該ナビ番号を示す1桁の数字を遊技補助表示器12のうち表示器12Rに表示させ、ナビ番号が10以上である場合には、ナビ番号を示す1桁目(一の位)の数字を遊技補助表示器12のうち表示器12Rに表示させるとともに、2桁目(十の位)の数字を遊技補助表示器12のうち表示器12Lに表示させるようになっており、遊技補助表示器12において、ナビ番号を表示させる際にも、メダルの払出枚数を表示させる際と同様に、遊技補助表示器12のうち主に表示器12Rを用いる構成である。

20

30

## 【0772】

これに対して、本実施例2のスロットマシン1におけるメイン制御部41は、遊技補助表示器12の複数の表示器12L、12Rのうち主に第1の表示器を用いて、払出されたメダルの枚数を表示させ、複数の表示器12L、12Rのうち主に第2の表示器を用いて、ナビ番号を表示させるようになっている。

## 【0773】

詳しくは、図56(a)に示すように、メイン制御部41は、ナビ報知を行う際に、ナビ番号が10未満である場合には、当該ナビ番号を示す1桁の数字を遊技補助表示器12のうち表示器12Lに表示させ、ナビ番号が10以上である場合には、ナビ番号を示す1桁目(一の位)の数字を遊技補助表示器12のうち表示器12Rに表示させるとともに、2桁目(十の位)の数字を遊技補助表示器12のうち表示器12Lに表示させることで、遊技補助表示器12において、ナビ番号を表示させる際には、遊技補助表示器12のうち主に表示器12Lを用いる構成である。

40

## 【0774】

このように、本実施例2のメイン制御部41は、内部抽選にてメダルの払出を伴う入賞役が当選し、当該入賞役の図柄の組合せが、リール2L、2C、2Rの入賞ラインLN上に停止することで、当該入賞役に応じた枚数のメダルを遊技者に払い出す構成であると

50

もに、所定の条件が成立したときに、遊技者にとって有利な停止操作態様を報知するナビ報知を行う構成であり、メイン制御部 4 1 が直接表示を制御する遊技補助表示器 1 2 において、メダルを払い出す際には、遊技者に払い出されたメダルの枚数を遊技補助表示器 1 2 に表示させ、ナビ報知を行う際には、遊技者にとって有利な停止操作態様を識別可能なナビ番号を表示させることが可能な構成である。

【 0 7 7 5 】

このような構成では、一の遊技補助表示器 1 2 において遊技者に払い出されたメダル数と、遊技者にとって有利な停止操作態様とがいずれも表示されることとなるため、表示内容を誤認させてしまう虞がある。

【 0 7 7 6 】

これに対して、本実施例 2 のメイン制御部 4 1 が所定内容としてメダルの払出枚数を表示させる遊技補助表示器 1 2 は、複数の表示器 1 2 L、1 2 R からなり、メイン制御部 4 1 は、所定内容とは異なる表示内容として、ストップスイッチ 8 L、8 C、8 R の操作態様を識別可能なナビ番号を遊技補助表示器 1 2 に表示させることが可能であるので、所定内容を表示させる表示手段である遊技補助表示器 1 2 を利用してナビ番号を表示させることにより新たな表示手段を設けることなく、所定内容もナビ番号も表示することができる。また、メイン制御部 4 1 は、複数の表示器 1 2 L、1 2 R のうち主に第 1 の表示器として表示器 1 2 R を用いて所定内容を表示させ、複数の表示器 1 2 L、1 2 R のうち主に第 2 の表示器として表示器 1 2 L を用いてナビ番号を表示させるので、表示手段である遊技補助表示器 1 2 に表示された表示内容がナビ番号であるか、所定内容であるか、が誤認

【 0 7 7 7 】

尚、ナビ報知により遊技補助表示器 1 2 に表示されるナビ番号により識別可能な遊技者にとって有利な停止操作態様は、複数の操作順のうちいずれかの操作順で操作する操作態様や、複数の異なる操作タイミングのうちいずれかの操作タイミングで操作する操作態様であっても良いし、これらの組合せによる操作態様等であっても良い。

【 0 7 7 8 】

また、本実施例 2 では、メイン制御部 4 1 は、遊技補助表示器 1 2 において所定内容としてメダルの払出枚数を表示させる場合には、メダルの払出枚数を示す数字のみを遊技補助表示器 1 2 を構成する複数の表示器 1 2 L、1 2 R のうち主に第 1 の表示器 1 2 R に表示させる構成、すなわち第 1 の表示器のみを用いて所定内容を表示させる構成であるが、所定内容を表示させる場合に、第 1 の表示器に加えて第 1 の表示器以外の表示器を補助的に用いて所定内容を表示させる構成、例えば、主に第 1 の表示器 1 2 R にメダルの払出枚数を示す数字を表示させるとともに、第 2 の表示器 1 2 L に払出中である旨を示す払出中記号（例えば、「＝」や「」）を表示させる構成であっても良い。

【 0 7 7 9 】

また、本実施例 2 では、メイン制御部 4 1 は、遊技補助表示器 1 2 においてナビ番号を表示させる場合には、ナビ番号を示す数字のみを遊技補助表示器 1 2 を構成する複数の表示器 1 2 L、1 2 R のうち主に第 2 の表示器 1 2 L に表示させる構成、すなわち第 2 の表示器のみを用いてナビ番号を表示させる構成であるが、ナビ番号を表示させる場合に、第 2 の表示器に加えて第 2 の表示器以外の表示器を補助的に用いてナビ番号を表示させる構成、例えば、ナビ報知を行う際に、遊技補助表示器 1 2 の表示器 1 2 L、表示器 1 2 R のうちナビ番号を主に表示させる表示器 1 2 L と異なる表示器 1 2 R に、ナビ報知を実行しており、ナビ番号を表示中である旨を示すナビ中記号（例えば、図 5 6 ( b ) に示す「・」、図 5 6 ( c ) に示す「＝」）等を表示させる構成であっても良い。このような構成とすることで第 1 の表示器 1 2 R に表示された内容から第 2 の表示器 1 2 L に表示されている内容が操作態様に対応する内容であることを認識させることができる。

【 0 7 8 0 】

また、ナビ報知を行う際に、遊技補助表示器 1 2 にナビ中記号を表示させる構成において、ナビ中記号は、固定の表示であっても良いし、所定のタイミング毎に変化する表示で

10

20

30

40

50

あっても良く、例えば、メイン制御部41は、図56(d)に示すように、ナビ中記号を停止操作が行われる毎に変化させる構成であっても良いし、ナビ中記号を所定時間毎に変化させる構成であっても良い。このような構成では、ナビ中記号が変化することで、ナビ中記号を認識され易くすることができる。また、ナビ中記号を停止操作が行われる毎に変化させる構成では、表示されているナビ中記号の表示態様によって、行われているリール2L、2C、2Rの停止操作が、第1停止操作か、第2停止操作か、第3停止操作かを把握することができる。

#### 【0781】

本実施例2のメイン制御部41は、遊技補助表示器12において、所定内容と当該所定内容とは異なる表示内容として、ストップスイッチ8L、8C、8Rの操作態様を識別可能なナビ番号を表示させることが可能であり、所定内容としてゲームの結果に関する情報であるメダルの払出枚数を表示させるようになっており、遊技者にとって有利な操作態様を報知するナビ番号がゲーム中に表示されるのに対して、所定内容はゲームの終了後に表示されるので、表示期間が重複せずに済む。

10

#### 【0782】

尚、本実施例2では、メイン制御部41は、遊技補助表示器12において、所定内容と当該所定内容とは異なる表示内容として、ストップスイッチ8L、8C、8Rの操作態様を識別可能なナビ番号を表示させる構成であり、所定内容であるメダルの払出枚数と当該所定内容とは異なるナビ番号とは、遊技補助表示器12において表示される期間が重複することがない構成であるが、所定内容と当該所定内容とは異なる表示内容とは、表示期間が重複することがある内容であっても良いし、重複することがない内容であっても良く、例えば、表示される期間が重複することがない構成として、メイン制御部41は、異常が検出されることでエラー状態に制御し、エラー状態においてメダルの払出等、遊技に関する制御を不能化する構成において、所定内容とは異なる表示内容としてエラー状態に制御している際に、発生しているエラーの種類を識別可能なエラーコードを遊技補助表示器12に表示させる構成であっても良い。このような構成においても、メダルの払い出し枚数を表示させる際に主に用いる第1の表示器12Rと異なる第2の表示器12Lを主に用いてエラーコードを表示させることで、遊技補助表示器12に表示された表示内容がエラーコードであるか、所定内容としてのメダルの払い出し枚数であるか、が誤認されてしまうことを防止できる。

20

30

#### 【0783】

本実施例2のメイン制御部41のROM41bの所定領域には、遊技補助表示器12に所定の表示内容を表示させるための表示用データである点灯態様データが表示内容毎に予め定められた点灯態様データテーブルが記憶されており、メイン制御部41は、遊技補助表示器12において、所定内容としてメダルの払い出し枚数を表示させる場合にも、所定内容以外の表示内容としてナビ報知によるナビ番号を表示させる場合にも、点灯態様データテーブルに記憶されている共通の点灯態様データを用いて、遊技補助表示器12の各表示器12L、12Rに所定の表示内容を表示させることが可能であるので、遊技補助表示器12に所定の表示内容を表示させるための表示用データの容量を削減することができる。

40

#### 【0784】

以上、本発明の実施例2を説明してきたが、本発明はこの実施例2に限定されるものではなく、本発明の主旨を逸脱しない範囲における変更や追加があっても本発明に含まれることは言うまでもない。また、実施例1と同一もしくは類似する構成については、実施例1で説明したものと同様の効果を有するものである。また、実施例1について例示した変形例についても実施例2に適用可能である。

#### 【0785】

従来の遊技機においては、予め定められた設計値に基づいて遊技者にとって有利な状態に制御されるようになってきているが、遊技店に設置された後は、予め定められた設計値に基づいて有利に制御されているか否かを確認することが困難であった。

50

## 【0786】

本発明は、このような問題点に着目してなされたものであり、予め定められた設計値に基づいて有利に制御されているか否かを確認することができるスロットマシンを提供することを目的とする。

## 【0787】

構成1-1の遊技機は、  
遊技を行う遊戯機（スロットマシン1）において、  
遊技用価値（メダル）を付与する遊技用価値付与手段と、  
遊技者にとって有利に制御する有利制御手段（メイン制御部41によるBB、RB、有利区間の制御）と、

10

特定期間（過去6000ゲーム間、工場出荷時または何らかの原因でRAM41cのデータが初期化されてから現在までの期間）において付与された遊技用価値の総数である特定期間付与総数（総払出枚数）に占める特定期間のうち有利に制御された期間（BB、RB、有利区間）において付与された遊技用価値の総数である特定有利期間付与総数（連役払出枚数、役物払出枚数、有利区間払出枚数）の割合である特定有利期間付与割合（連役払出比率、役物払出比率、有利区間払出比率）を算出する算出手段と、

前記算出手段により算出された特定有利期間付与割合（連役払出比率、役物払出比率、有利区間払出比率）を特定可能に報知する報知手段（遊技機情報表示器50）と、  
を備える

ことを特徴としている。

20

この特徴によれば、特定期間において付与された遊技用価値の総数である特定期間付与総数に占める特定期間のうち有利に制御された期間において付与された遊技用価値の総数である特定有利期間付与総数の割合である特定有利期間付与割合が算出され、報知手段により特定可能に報知されるので、市場に出荷された後も予め定められた設計値に基づいて有利に制御されているか否かを確認することができる。

## 【0788】

構成1-2の遊技機は、構成1-1に記載の遊技機であって、  
前記報知手段（遊技機情報表示器50）の視認性を妨げないように構成されている（筐体1aの内部において、例えば、遊技機情報表示器50の表示側の位置に、リール等の部品全般、他の基板等が設けられることがなく、電子部品同士を接続する配線が通過しない等）

30

ことを特徴としている。

この特徴によれば、報知手段の視認性が妨げないように構成されているため、設計値に基づいて有利に制御されているか否かを容易に確認することができる。

## 【0789】

構成1-3の遊技機は、構成1-1または1-2に記載の遊技機であって、  
報知された特定有利期間付与割合が適正でなくなる可能性のある事象が発生したこと（例えば、ボーナス中、有利区間中やボーナスの持越中に設定変更がされてボーナスや有利区間が強制的に終了されたこと、持越中のボーナスがクリアされたこと、ボーナスの持越中のままゲームが規定数以上行われたこと、故意に有利区間を終了させる操作が行われたこと）を検知する検知手段を備える

40

ことを特徴としている。

この特徴によれば、報知された特定有利期間付与割合が適正でなくなる可能性のある事象が発生したことが検知されるので、報知された特定有利期間付与割合が適正でなくなるようにする不正を防止できる。

## 【0790】

構成1-4の遊技機は、構成1-1～1-3のいずれかに記載の遊技機であって、  
前記算出手段が特定有利期間付与割合を算出するのに必要な数値（3バイトからなる集計データ）が上限値（3バイトで表すことができる数値）を超えることを回避する超過回避手段（オーバーフローを回避する処理）を備える

50

ことを特徴としている。

この特徴によれば、特定有利期間付与割合を算出するのに必要な数値が上限値を超えることが回避されるため、特定有利期間付与割合を算出するのに必要な数値が上限値を超えてしまう状況に至っても特定有利期間付与割合を報知することができる。

【0791】

構成1-5の遊技機は、構成1-1～1-4のいずれかに記載の遊技機であって、

前記報知手段は、特定有利期間付与割合を含む複数種類の情報を周期的（30秒毎）に切り替えて報知するとともに、一の周期で報知される複数種類の情報として同時期に更新された情報を報知する

ことを特徴としている。

10

この特徴によれば、特定有利期間付与割合を含む複数種類の情報が周期的に切り替えて報知されるので、多くの情報を効率良く報知することができるとともに、一の周期で報知される複数種類の情報として同時期に更新された情報が報知されるので、一の周期中に異なる時期の情報が混在してしまうことを防止できる。

【0792】

構成1-6の遊技機は、構成1-1～1-5のいずれかに記載の遊技機であって、

前記算出手段が特定有利期間付与割合を算出するのに必要な数値（3バイトからなる集計データ）が初期化されたことを報知する初期化報知手段（遊技機情報表示器50）と、を備える

ことを特徴としている。

20

この特徴によれば、初期化報知手段により特定有利期間付与割合を算出するのに必要な数値が初期化されたことが報知されるので、特定有利期間付与割合を算出するのに必要な数値が初期化されたことで特定有利期間付与割合が正常な値ではない可能性を認識させることができる。

【0793】

構成1-7の遊技機は、構成1-1～1-6のいずれかに記載の遊技機であって、

各々が識別可能な複数種類の識別情報を変動表示可能な可変表示部（リール2L、2C、2R）を備え、

前記可変表示部（リール2L、2C、2R）の変動表示を停止することで表示結果を導出し、該表示結果に応じて入賞が発生可能であり、

30

前記算出手段が特定有利期間付与割合を算出するのに必要な数値（3バイトからなる集計データ）を更新する数値更新手段を備え、

前記数値更新手段は、遊技用価値（メダル）の付与を伴う付与入賞が発生する表示結果（小役の図柄組合せ）が導出されたときに遊技用価値（メダル）の付与が完了するのを待つことなく特定有利期間付与割合（連役払出比率、役物払出比率、有利区間払出比率）を算出するのに必要な数値（3バイトからなる集計データ）を更新する

ことを特徴としている。

この特徴によれば、付与入賞が発生する表示結果が導出されたときに、遊技用価値の付与が完了するのを待つことなく特定有利期間付与割合を算出するのに必要な数値を更新することができる。

40

【0794】

構成1-8の遊技機は、構成1-1～1-6のいずれかに記載の遊技機であって、

各々が識別可能な複数種類の識別情報を変動表示可能な可変表示部（リール2L、2C、2R）を備え、

前記可変表示部（リール2L、2C、2R）の変動表示を停止することで表示結果を導出し、該表示結果に応じて入賞が発生可能であり、

前記算出手段が特定有利期間付与割合を算出するのに必要な数値（3バイトからなる集計データ）を更新する数値更新手段を備え、

前記数値更新手段は、遊技用価値（メダル）の付与を伴う付与入賞が発生する表示結果（小役の図柄組合せ）が導出されたときに遊技用価値（メダル）の付与が完了するのを待

50

って特定有利期間付与割合（連役払出比率、役物払出比率、有利区間払出比率）を算出するのに必要な数値（3バイトからなる集計データ）を更新することを特徴としている。

この特徴によれば、付与入賞が発生する表示結果が導出されたときに、遊技用価値の付与が実際に完了してから特定有利期間付与割合を算出するのに必要な数値を更新することができる。

#### 【0795】

構成1-9の遊技機は、構成1-1~1-8のいずれかに記載の遊技機であって、特定期間（過去6000ゲーム間）を所定数（15）で分割した特定期間（400ゲーム間）において付与された遊技用価値の総数である所定期間付与総数（総払出枚数）を記憶する所定付与総数記憶領域と、特定期間（400ゲーム間）のうち有利に制御された期間（BB、RB、有利区間）において付与された遊技用価値の総数である特定有利期間付与総数（連役払出枚数、役物払出枚数、有利区間払出枚数）を記憶する特定有利期間付与総数記憶領域と、をそれぞれ所定数（15）以上備え（15セットのバッファを備えたリングバッファ）、

前記算出手段は、特定期間付与総数（過去6000ゲーム間の総払出枚数）を所定数分の所定付与総数記憶領域（15セットのバッファを備えたリングバッファ）に記憶された所定期間付与総数（総払出枚数）を合算することで算出し、特定有利期間付与総数（過去6000ゲーム間の連役払出枚数、役物払出枚数、有利区間払出枚数）を所定数分の特定有利期間付与総数記憶領域（15セットのバッファを備えたリングバッファ）に記憶された特定有利期間付与総数（連役払出枚数、役物払出枚数、有利区間払出枚数）を合算することで算出する

ことを特徴としている。

この特徴によれば、直近の特定期間における特定期間付与総数と特定有利期間付与総数とを容易に算出することができる。

#### 【0796】

構成1-10の遊技機は、構成1-1~1-9のいずれかに記載の遊技機であって、電力供給が停止しても記憶内容を保持することが可能な記憶手段（RAM41c）を備え、

前記記憶手段は、遊技の進行に応じたデータが記憶される第1の記憶領域（遊技RAM領域）と、特定有利期間付与割合を算出するのに必要なデータが記憶される第2の記憶領域（非遊技RAM領域）と、を有し、

初期化条件が成立したときに、前記第1の記憶領域（遊技RAM領域）に記憶されたデータは初期化される一方で、前記第2の記憶領域（非遊技RAM領域）に記憶されたデータは初期化されない

ことを特徴としている。

この特徴によれば、初期化条件が成立した場合でも、それ以前のデータを加味して特定有利期間付与割合を算出して報知することができる。

#### 【0797】

構成1-11の遊技機は、遊技を行う遊技機（スロットマシン1）において、遊技者にとって有利に制御する有利制御手段（メイン制御部41によるBB、RB、有利区間の制御）と、

特定期間（過去6000ゲーム間、工場出荷時または何らかの原因でRAM41cのデータが初期化されてから現在までの期間）におけるゲーム数である特定ゲーム数に占める特定期間のうち有利に制御されたゲーム数（BB、RB、有利区間に制御されたゲーム数）である特定有利ゲーム数（有利区間ゲーム数）の割合である特定有利期間ゲーム数割合（有利区間割合）を算出する算出手段と、

前記算出手段により算出された特定有利期間ゲーム数割合（有利区間割合）を特定可能に報知する報知手段（遊技機情報表示器50）と、

10

20

30

40

50

を備える

ことを特徴としている。

この特徴によれば、特定期間におけるゲーム数である特定ゲーム数に占める特定期間のうち有利に制御されたゲーム数である特定有利ゲーム数の割合である特定有利期間ゲーム数割合が算出され、報知手段により特定可能に報知されるので、市場に出荷された後も予め定められた設計値に基づいて有利に制御されているか否かを確認することができる。

【0798】

尚、構成1-1、1-11において遊技者にとって有利に制御するとは、特定の入賞の発生が許容される確率、特定の入賞が発生する確率、遊技者にとって有利な特典が付与される確率を高くする制御、遊技者にとって有利な操作態様を報知する制御などが該当する。

10

【0799】

構成1-12の遊技機は、構成1-11に記載の遊技機であって、

前記報知手段(遊技機情報表示器50)の視認性を妨げないように構成されている(筐体1aの内部において、例えば、遊技機情報表示器50の表示側の位置に、リール等の部品全般、他の基板等が設けられることがなく、電子部品同士を接続する配線が通過しない等)

ことを特徴としている。

この特徴によれば、報知手段の視認性が妨げないように構成されているため、設計値に基づいて有利に制御されているか否かを容易に確認することができる。

20

【0800】

構成1-13の遊技機は、構成1-11または1-12に記載の遊技機であって、

報知された特定有利期間ゲーム数割合が適正でなくなる可能性のある事象(例えば、ボーナス中、有利区間中やボーナスの持越中に設定変更がされてボーナスや有利区間が強制的に終了されたこと、持越中のボーナスがクリアされたこと、ボーナスの持越中のままゲームが規定数以上行われたこと、故意に有利区間を終了させる操作が行われたこと)が発生したことを検知する検知手段を備える

ことを特徴としている。

この特徴によれば、報知された特定有利期間ゲーム数割合が適正でなくなる可能性のある事象が発生したことが検知されるので、報知された特定有利期間ゲーム数割合が適正でなくなるようにする不正を防止できる。

30

【0801】

構成1-14の遊技機は、構成1-11~1-13のいずれかに記載の遊技機であって、

前記算出手段が特定有利期間ゲーム数割合を算出するのに必要な数値(3バイトからなる集計データ)が上限値(3バイトで表すことができる数値)を超えることを回避する超過回避手段(オーバーフローを回避する処理)を備える

ことを特徴としている。

この特徴によれば、特定有利期間ゲーム数割合を算出するのに必要な数値が上限値を超えることが回避されるため、特定有利期間ゲーム数割合を算出するのに必要な数値が上限値を超えてしまう状況に至っても特定有利期間ゲーム数割合を報知することができる。

40

【0802】

構成1-15の遊技機は、構成1-11~1-14のいずれかに記載の遊技機であって、

前記報知手段は、特定有利期間ゲーム数割合を含む複数種類の情報を周期的(30秒毎)に切り替えて報知するとともに、一の周期で報知される複数種類の情報として同時期に更新された情報を報知する

ことを特徴としている。

この特徴によれば、特定有利期間ゲーム数割合を含む複数種類の情報が周期的に切り替えて報知されるので、多くの情報を効率良く報知することができるとともに、一の周期で

50

報知される複数種類の情報として同時期に更新された情報が報知されるので、一の周期中に異なる時期の情報が混在してしまうことを防止できる。

【0803】

構成1-16の遊技機は、構成1-11~1-15のいずれかに記載の遊技機であって

、  
前記算出手段が特定有利期間ゲーム数割合を算出するのに必要な数値が初期化されたことを報知する初期化報知手段（遊技機情報表示器50）を備える

ことを特徴としている。

この特徴によれば、初期化報知手段により特定有利期間ゲーム数割合を算出するのに必要な数値が初期化されたことが報知されるので、特定有利期間ゲーム数割合を算出するのに必要な数値が初期化されたことで特定有利期間ゲーム数割合が正常な値ではない可能性を認識させることができる。

10

【0804】

構成1-17の遊技機は、構成1-11~1-16のいずれかに記載の遊技機であって

、  
各々が識別可能な複数種類の識別情報を変動表示可能な可変表示部（リール2L、2C、2R）を備え、

前記可変表示部（リール2L、2C、2R）の変動表示を停止することで表示結果を導出し、該表示結果に応じて入賞が発生可能であり、

前記算出手段が特定有利期間ゲーム数割合を算出するのに必要な数値（3バイトからなる集計データ）を更新する数値更新手段を備え、

20

前記数値更新手段は、遊技用価値（メダル）の付与を伴う付与入賞が発生する表示結果（小役の図柄組合せ）が導出されたときに遊技用価値（メダル）の付与が完了するのを待つことなく特定有利期間ゲーム数割合（有利区間割合）を算出するのに必要な数値（3バイトからなる集計データ）を更新する

ことを特徴としている。

この特徴によれば、付与入賞が発生する表示結果が導出されたときに、遊技用価値の付与が完了するのを待つことなく特定有利期間ゲーム数割合を算出するのに必要な数値を更新することができる。

【0805】

30

構成1-18の遊技機は、構成1-11~1-16のいずれかに記載の遊技機であって

、  
各々が識別可能な複数種類の識別情報を変動表示可能な可変表示部（リール2L、2C、2R）を備え、

前記可変表示部（リール2L、2C、2R）の変動表示を停止することで表示結果を導出し、該表示結果に応じて入賞が発生可能であり、

前記算出手段が特定有利期間ゲーム数割合（有利区間割合）を算出するのに必要な数値（3バイトからなる集計データ）を更新する数値更新手段を備え、

前記数値更新手段は、遊技用価値（メダル）の付与を伴う付与入賞が発生する表示結果（小役の図柄組合せ）が導出されたときに遊技用価値（メダル）の付与が完了するのを待つ特定有利期間ゲーム数割合（有利区間割合）を算出するのに必要な数値（3バイトからなる集計データ）を更新する

40

ことを特徴としている。

この特徴によれば、付与入賞が発生する表示結果が導出されたときに、遊技用価値の付与が実際に完了してから特定有利期間ゲーム数割合を算出するのに必要な数値を更新することができる。

【0806】

構成1-19の遊技機は、構成1-11~1-18のいずれかに記載の遊技機であって

、  
特定期間（過去6000ゲーム間）を所定数（15）で分割した所定期間（400ゲー

50



ム間)のうち有利に制御されたゲーム数(ＢＢ、ＲＢ、有利区間に制御されたゲーム数)である所定有利期間ゲーム数(有利区間ゲーム数)を記憶する所定有利期間ゲーム数記憶領域を所定数(15)以上備え(15セットのバッファを備えたリングバッファ)、

前記算出手段は、特定有利期間ゲーム数(過去6000ゲーム間の有利区間ゲーム数)を所定数分の所定有利期間ゲーム数記憶領域(15セットのバッファを備えたリングバッファ)に記憶された所定有利期間ゲーム数(有利区間ゲーム数)を合算することで算出することを特徴としている。

この特徴によれば、直近の特定期間における特定有利期間ゲーム数を容易に算出することができる。

#### 【0807】

構成1-20の遊技機は、構成1-11~1-19のいずれかに記載の遊技機であって、

電力供給が停止しても記憶内容を保持することが可能な記憶手段(RAM41c)を備え、

前記記憶手段は、遊技の進行に応じたデータが記憶される第1の記憶領域(遊技RAM領域)と、特定有利期間ゲーム数割合を算出するのに必要なデータが記憶される第2の記憶領域(非遊技RAM領域)と、を有し、

初期化条件(設定変更操作が行われたこと等)が成立したときに、前記第1の記憶領域(遊技RAM領域)に記憶されたデータは初期化される一方で、前記第2の記憶領域(非遊技RAM領域)に記憶されたデータは初期化されない

ことを特徴としている。

この特徴によれば、初期化条件が成立した場合でも、それ以前のデータを加味して特定有利期間ゲーム数を算出して報知することができる。

#### 【0808】

構成1-21の遊技機は、構成1-1~1-20のいずれかに記載の遊技機であって、遊技の制御を行う遊技制御手段(メイン制御部41)と、

前記遊技制御手段が搭載された遊技制御基板(遊技制御基板40)と、

前記遊技制御基板を収容するとともに、痕跡を残すことなく開放不能な基板ケース(基板ケース120a)と、

を備え、

前記報知手段(遊技機情報表示器50)は、前記遊技制御基板(遊技制御基板40)に搭載され、該遊技制御基板が前記基板ケースに収容された状態で報知内容が確認可能とされている(基板ケース120aにおいて、封印シールや開封者を記入するための記入部、管理情報等のラベルや当該ラベルが貼着される貼着部、管理情報等が印字、刻印される表示部、放熱穴、放熱用のファン等の部品などが、遊技機情報表示器50の表示側の位置を避けて設けられている)

ことを特徴としている。

この特徴によれば、報知手段が遊技制御基板に搭載されるとともに、遊技制御基板が痕跡を残すことなく開放不能な基板ケースに収容された状態で報知内容が確認可能とされているため、報知手段に不正な細工がされることを防止できる。

#### 【0809】

従来遊技機としては、例えば、遊技者の操作に応じて抽選や各部の動作を行わせるための遊技の進行に係わるプログラムと、遊技の進行とは直接係わらない異常検知(例えば、異常入賞判定)等に係るプログラムと、が一の記憶領域に混在して格納されているが、一の記憶領域において遊技の進行に係わるプログラムと、遊技の進行とは直接係わらないプログラムと、が混在していると、どのプログラムが遊技の進行に係わるプログラムであるか、の判別が困難であった。

#### 【0810】

本発明は、このような問題点に着目してなされたものであり、遊技の進行に係わるプログラムと、遊技の進行と関わらないプログラムと、を容易に判別できる遊技機を提供する

10

20

30

40

50

ことを目的とする。

【 0 8 1 1 】

構成 2 - 1 の遊技機は、

遊技を行う遊技機（スロットマシン 1）において、

データを記憶可能な記憶領域を有する記憶手段（ROM 4 1 b、RAM 4 1 c）と、

前記記憶領域のうち所定制御（プログラムの走行、データアクセス）を許可する領域を設定可能な許可領域設定手段（メイン制御部 4 1 による HW パラメータに基づく設定）と

を備え、

前記記憶領域は、

遊技の進行に係る遊技プログラム（遊技プログラム）が記憶される第 1 記憶領域（遊技プログラム領域）と、

前記遊技プログラムによって呼び出されるプログラムであり、遊技の進行に係わない非遊技プログラム（非遊技プログラム）が記憶される第 2 記憶領域（非遊技プログラム領域）と、

前記第 1 記憶領域（遊技プログラム領域）及び前記第 2 記憶領域（非遊技プログラム領域）のうち後方に割り当てられた後方記憶領域（非遊技プログラム領域）の手前の領域に割り当てられた未使用領域（未使用領域 1）と、

を含み、

前記許可領域設定手段は、前記第 1 記憶領域（遊技プログラム領域）と前記第 2 記憶領域（非遊技プログラム領域）の各々について前記所定制御（プログラムの走行、データアクセス）を許可する領域として設定する

ことを特徴としている。

この特徴によれば、遊技の進行に係わる遊技プログラムが記憶される第 1 記憶領域と、遊技プログラムによって呼び出されるプログラムであり、遊技の進行に係わない非遊技プログラムが記憶される第 2 記憶領域と、がそれぞれ別個に割り当てられているとともに、第 1 記憶領域及び第 2 記憶領域のうち後方に割り当てられた後方記憶領域の手前の領域に未使用領域が割り当てられているため、遊技プログラムと、非遊技プログラムと、を記憶領域の違いに応じて容易に特定することができる。また、記憶領域のうち許可領域設定手段により設定された領域のみ所定制御が許可されるとともに、第 1 記憶領域と第 2 記憶領域の各々が所定制御を許可する領域として設定されるため、不正プログラムや不正データによる意図しない制御が行われてしまうことを防止できる。

【 0 8 1 2 】

構成 2 - 2 の遊技機は、

遊技を行う遊技機（スロットマシン 1）において、

データを記憶可能な記憶領域を有する記憶手段（ROM 4 1 b、RAM 4 1 c）と、

前記記憶領域のうち所定制御（プログラムの走行、データアクセス）を許可する領域を設定可能な許可領域設定手段（メイン制御部 4 1 による HW パラメータに基づく設定）と

を備え、

前記記憶領域は、

遊技の進行に係る遊技プログラム（遊技プログラム）が記憶される第 1 記憶領域（遊技プログラム領域）と、

前記遊技プログラムによって呼び出されるプログラムであり、遊技の進行に係わない非遊技プログラム（非遊技プログラム）が記憶される第 2 記憶領域（非遊技プログラム領域）と、

前記第 1 記憶領域（遊技プログラム領域）及び前記第 2 記憶領域（非遊技プログラム領域）のうち後方に割り当てられた後方記憶領域（非遊技プログラム領域）の手前の領域に割り当てられた未使用領域（未使用領域 1）と、

を含み、

10

20

30

40

50

前記第1記憶領域(遊技プログラム領域)及び前記第2記憶領域(非遊技プログラム領域)のうち前方に割り当てられた前方記憶領域(遊技プログラム領域)から前記後方記憶領域(非遊技プログラム領域)までの領域について一括して前記所定制御(プログラムの走行、データアクセス)を許可する領域として設定する

ことを特徴としている。

この特徴によれば、遊技の進行に係わる遊技プログラムが記憶される第1記憶領域と、遊技プログラムによって呼び出されるプログラムであり、遊技の進行に係わらない非遊技プログラムが記憶される第2記憶領域と、がそれぞれ別個に割り当てられているとともに、第1記憶領域及び第2記憶領域のうち後方に割り当てられた後方記憶領域の手前の領域に未使用領域が割り当てられているため、遊技プログラムと、非遊技プログラムと、を記憶領域の違いに応じて容易に特定することができる。また、記憶領域のうち許可領域設定手段により設定された領域のみ所定制御が許可されるとともに、第1記憶領域及び第2記憶領域のうち前方に割り当てられた前方記憶領域から後方に割り当てられた後方記憶領域までの領域が一括して所定制御を許可する領域として設定されるため、不正プログラムや不正データによる意図しない制御が行われてしまうことを防止できる。

【0813】

尚、構成2-1、2-2において記憶領域の前後とは、記憶領域に割り当てられたアドレス値の大小関係であり、アドレスが小さい方が前方となり、アドレスが大きい方が後方となる。このため、手段1、2において前記第1記憶領域及び前記第2記憶領域のうち後方に割り当てられた後方記憶領域とは、前記第1記憶領域及び前記第2記憶領域のうち割り当てられたアドレス値が大きい方の記憶領域が該当する。また、手段2において前記第1記憶領域及び前記第2記憶領域のうち前方に割り当てられた前方記憶領域とは、前記第1記憶領域及び前記第2記憶領域のうち割り当てられたアドレス値が小さい方の記憶領域が該当する。

また、構成2-1、2-2において未使用領域が後方記憶領域の手前に割り当てられる構成であれば良く、前方記憶領域、未使用領域及び後方記憶領域がそれぞれ隣接して割り当てられる構成でも良いし、前方記憶領域と未使用領域との間に他の記憶領域が割り当てられる構成でも良い。

また、構成2-1、2-2において所定制御を許可する領域の設定を行うとは、所定制御を許可する領域自体の設定を行うものでも良いし、所定制御を禁止する領域の設定を行った結果、所定制御を許可する領域が設定されるものでも良い。

また、構成2-1において前記第1記憶領域と前記第2記憶領域の各々について前記所定制御を許可する領域として設定するとは、これらの領域をそれぞれ設定する際に、当該領域のみ前記所定制御を許可する領域として設定するものでも良いし、当該領域に隣接する他の領域もまとめて前記所定制御を許可する領域として設定するものでも良い。

また、構成2-2において前記第1記憶領域及び前記第2記憶領域のうち前方に割り当てられた前方記憶領域から前記後方記憶領域までの領域について一括して前記所定制御を許可する領域として設定するとは、当該領域を設定する際に、前方記憶領域から後方記憶領域までの領域のみ一括して前記所定制御を許可する領域として設定するものでも良いし、前方記憶領域から後方記憶領域までの領域に隣接する他の領域もまとめて前記所定制御を許可する領域として設定するものでも良い。

【0814】

構成2-3の遊技機は、構成2-1または2-2に記載の遊技機であって、

前記所定制御は、記憶領域(プログラム/データ領域)へアクセスする制御(データアクセス)である

ことを特徴としている。

この特徴によれば、記憶領域のうち許可領域設定手段により設定された領域以外の領域へアクセスする制御が許可されないため、不正プログラムや不正データによる意図しない制御が行われてしまうことを防止できる。

【0815】

10

20

30

40

50

構成 2 - 4 の遊技機は、構成 2 - 1 ~ 2 - 3 のいずれかに記載の遊技機であって、前記所定制御は、記憶領域（プログラム）に記憶されたプログラムを実行する制御（プログラムの走行）である

ことを特徴としている。

この特徴によれば、記憶領域のうち許可領域設定手段により設定された領域以外の領域に記憶されたプログラムを実行する制御が許可されないので、不正プログラムや不正データによる意図しない制御が行われてしまうことを防止できる。

【 0 8 1 6 】

構成 2 - 5 の遊技機は、構成 2 - 1 ~ 2 - 4 のいずれかに記載の遊技機であって、

前記未使用領域は、全ての領域に特定の値（0）が格納されている

ことを特徴としている。

この特徴によれば、未使用領域の全ての領域に特定の値が格納されているため、第 1 記憶領域及び第 2 記憶領域と未使用領域とを容易に区別することができるとともに、未使用領域に不正なデータが格納されている場合でも容易に発見することができる。

【 0 8 1 7 】

構成 2 - 6 の遊技機は、構成 2 - 1 ~ 2 - 5 のいずれかに記載の遊技機であって、

前記第 1 記憶領域（遊技プログラム領域）及び第 2 記憶領域（非遊技プログラム領域）は、いずれも下位 N（N は 1 以上の自然数）桁が同じ値のアドレス（0H）から開始する領域である

ことを特徴としている。

この特徴によれば、第 1 記憶領域及び第 2 記憶領域を他の領域と容易に区別することができる。

【 0 8 1 8 】

構成 2 - 7 の遊技機は、構成 2 - 1 ~ 2 - 6 のいずれかに記載の遊技機であって、

上位アドレスと下位アドレスとに基づいて、呼び出し対象のプログラムが格納された領域に対応するアドレスを特定し、特定したアドレスに対応する領域からプログラム呼び出す呼び出し手段（CALLV 命令）と、

特定値（08H）を格納する格納手段（ベクタテーブル）と、

を備え、

前記遊技プログラム（遊技プログラム）または前記非遊技プログラム（非遊技プログラム）のうちの特定プログラム（使用頻度の高いサブルーチン）は、上位アドレスが前記特定値（08H）のアドレスに対応する領域に格納されており、

前記呼び出し手段は、前記特定プログラム（使用頻度の高いサブルーチン）を呼び出すときに、前記格納手段（ベクタテーブル）に格納された特定値（08H）に基づいて上位アドレスを特定するとともに、指定された下位アドレスを特定する

ことを特徴としている。

この特徴によれば、遊技プログラムまたは非遊技プログラムのうちの特定プログラムを呼び出す際に用いるアドレスの一部を構成する上位アドレスが特定値として予め格納手段に格納されており、格納手段に格納された特定値に基づいてアドレスが特定されるため、特定プログラムを呼び出す際にアドレスを指定するためのプログラムの無駄を削減することができる。

【 0 8 1 9 】

構成 2 - 8 の遊技機は、構成 2 - 1 ~ 2 - 7 のいずれかに記載の遊技機であって、

割込に基づいて割込プログラムに従った処理（タイマ割込処理（メイン））を実行する割込処理実行手段と、

割込プログラム（タイマ割込処理（メイン））のアドレスを記憶可能なアドレス記憶手段（ベクタテーブル）と、

アドレス記憶手段（ベクタテーブル）に記憶しているアドレスが所定の範囲（プログラム領域のうちプログラム等が実際に格納された領域）にあるか否かを起動時に判定する判定手段と、

10

20

30

40

50

アドレス記憶手段（ベクタテーブル）に記憶しているアドレスが所定の範囲にないと判定したときに起動を制限する起動制限手段（メイン制御部 4 1 は、ベクタテーブルのアドレスがプログラム領域のうちプログラム等が実際に格納された領域でない場合に起動させない）と、

を備える

ことを特徴としている。

この特徴によれば、意図しない割込処理が実行されることを事前に防止することができる。

#### 【 0 8 2 0 】

構成 2 - 9 の遊技機は、構成 2 - 1 ~ 2 - 8 のいずれかに記載の遊技機であって、  
制御手段の設定を行う設定手段（HWパラメータを参照して行われる各種機能の設定）と、

10

前記設定手段による設定が行われた後、制御プログラム（遊技プログラムまたは非遊技プログラム）に基づく処理を実行する処理手段と、

割込条件の成立に応じて割込を発生させる割込発生手段（タイマ回路 5 0 9 ）と、

割込に基づいて割込処理（タイマ割込処理（メイン））を実行する割込処理実行手段と

、  
前記割込発生手段による割込の発生を制限する割込制限手段と、

を含み、

前記割込制限手段は、前記制御プログラム（初期設定処理）に基づく処理が開始される前に割込の発生を制限する第 1 の割込制限手段（起動時設定による割込禁止の設定）と、前記制御プログラムに基づく処理の開始に際して割込の発生を制限する第 2 の割込制限手段（初期設定処理による割込禁止の設定）と、を含む。

20

ことを特徴としている。

この特徴によれば、意図しない割込が発生することを防止できる。

#### 【 0 8 2 1 】

構成 3 - 1 の遊技機は、

遊技を行う遊技機（スロットマシン 1 ）において、

プログラム（遊技プログラム、非遊技プログラム）を記憶可能な第 1 記憶領域（遊技プログラム領域、非遊技プログラム領域）を有する第 1 の記憶手段（ROM 4 1 b ）と、

30

第 1 の記憶手段に記憶されたプログラムに基づいて制御を行う制御手段（メイン制御部 4 1 ）と、

前記制御手段が前記プログラムに基づく制御を行う際に用いる変動データを記憶可能な第 2 記憶領域（遊技 RAM 領域、非遊技 RAM 領域）を有する第 2 の記憶手段（RAM 4 1 c ）と、

を備え、

前記第 1 記憶領域は、

遊技の進行に係る遊技プログラム（遊技プログラム）が記憶される遊技プログラム領域（遊技プログラム領域）と、

前記遊技プログラムによって呼び出されるプログラムであり、遊技の進行に係わない非遊技プログラム（非遊技プログラム）が記憶される非遊技プログラム領域（非遊技プログラム領域）と、

40

を含み、

前記第 2 記憶領域は、

前記制御手段が前記遊技プログラムに基づく制御を行う際に用いる遊技用変動データを記憶可能な遊技用変動データ領域（遊技 RAM 領域）と、

前記制御手段が前記非遊技プログラムに基づく制御を行う際に用いる非遊技用変動データを記憶可能な非遊技用変動データ領域（非遊技 RAM 領域）と、

を含み、

前記制御手段は、第 1 の初期化条件が成立したとき（1 ゲームの終了時、特定の遊技状

50

態の終了時かつ1ゲームの終了時、設定変更の終了後)に前記遊技用変動データ領域(遊技RAM領域)の少なくとも一部を初期化し、第2の初期化条件(設定変更開始時でRAMに異常がないとき、設定変更開始時でRAMに異常があるとき)が成立したときに前記遊技用変動データ領域(遊技RAM領域)の少なくとも一部を初期化するとともに、前記非遊技用変動データ領域(非遊技RAM領域)の少なくとも一部を初期化する

ことを特徴としている。

この特徴によれば、遊技の進行に係わる遊技プログラムが記憶される遊技プログラム領域と、遊技プログラムによって呼び出されるプログラムであり、遊技の進行に係わらない非遊技プログラムが記憶される非遊技プログラム領域と、がそれぞれ別個に割り当てられているため、遊技プログラムと、非遊技プログラムと、を記憶領域の違いに応じて容易に特定することができる。また、遊技プログラムに基づく制御を行う際に用いる遊技用変動データを記憶可能な遊技用変動データ領域と、非遊技プログラムに基づく制御を行う際に用いる非遊技用変動データを記憶可能な非遊技用変動データ領域と、がそれぞれ別個に割り当てられているため、遊技用変動データと、非遊技用変動データと、を記憶領域の違いに応じて容易に特定できるとともに、制御手段は、初期化条件の違いに応じて遊技用変動データ領域のみ初期化することも、遊技用変動領域及び非遊技用変動データ領域の双方を初期化することも可能であり、状況に応じて適切な変動データを初期化することができる。

#### 【0822】

尚、構成3-1において制御手段は、第1の初期化条件が成立したときに前記遊技用変動データ領域の少なくとも一部を初期化するものであれば良く、前記遊技用変動データ領域の全ての領域を初期化するものでも良い。

また、構成3-1において制御手段は、第2の初期化条件が成立したときに前記遊技用変動データ領域の少なくとも一部を初期化するとともに、前記非遊技用変動データ領域の少なくとも一部を初期化するものであれば良く、前記遊技用変動データ領域の全ての領域を初期化するものでも良いし、前記非遊技用データ領域の全ての領域を初期化するものでも良いし、前記遊技用変動データ領域及び前記非遊技用データ領域の双方の全ての領域を初期化するものでも良い。

#### 【0823】

構成3-2の遊技機は、構成3-1に記載の遊技機であって、前記遊技用変動データ領域(遊技RAM領域)を初期化するプログラム(遊技領域初期化処理)と、前記非遊技用変動データ領域(非遊技RAM領域)を初期化するプログラム(非遊技領域初期化処理)とは、別個のプログラムにて構成されている

ことを特徴としている。

この特徴によれば、遊技プログラムが非遊技用変動データ領域の初期化をせずに済むため、遊技プログラムの容量を削減できる。また、第1の初期化条件が成立したときにも、第2の初期化条件が成立したときにも、遊技用変動データ領域を初期化するプログラムを共用できる。

#### 【0824】

構成3-3の遊技機は、構成3-1または3-2に記載の遊技機であって、第1の初期化条件は遊技単位毎(1ゲームの終了時)に成立することを特徴としている。

この特徴によれば、遊技単位毎に遊技の進行に係る不要な遊技用変動データを初期化することができる。

#### 【0825】

構成3-4の遊技機は、構成3-1~3-3のいずれかに記載の遊技機であって、第2の初期化条件は、初期化操作(設定変更操作)が行われたことに基づいて成立することを特徴としている。

この特徴によれば、遊技店員の初期化操作に基づいて遊技用変動データと非遊技用変動データの双方を初期化することができる。

10

20

30

40

50

## 【0826】

構成3-5の遊技機は、構成3-1~3-4のいずれかに記載の遊技機であって、前記遊技用変動データ領域は、前記遊技プログラムに基づく制御を行う際にも前記非遊技プログラムに基づく制御を行う際にも用いられることのない未使用領域（未使用領域3）を含み、

前記制御手段は、前記第1の初期化条件（1ゲームの終了時、特定の遊技状態の終了時かつ1ゲームの終了時、設定変更の終了後）または前記第2の初期化条件（設定変更開始時でRAMに異常がないとき、設定変更開始時でRAMに異常があるとき）の少なくともいずれか一方が成立したときに、前記未使用領域（未使用領域3）の少なくとも一部を初期化する

ことを特徴としている。

この特徴によれば、未使用領域に不正なデータが記憶されることを防止できる。

## 【0827】

構成3-6の遊技機は、構成3-1~3-5のいずれかに記載の遊技機であって、前記非遊技プログラムの実行中は、割込が禁止される

ことを特徴としている。

この特徴によれば、非遊技プログラムの実行中に意図しない処理が実行されることで処理が複雑となってしまうことを防止できる。

## 【0828】

構成3-7の遊技機は、構成3-1~3-6のいずれかに記載の遊技機であって、前記第2記憶領域は、前記遊技プログラムが用いるデータを退避するスタック領域（遊技スタック領域）と、前記非遊技プログラムが用いるデータを退避するスタック領域（非遊技スタック領域）と、を別個に備える

ことを特徴としている。

この特徴によれば、遊技プログラムが用いるデータと、非遊技プログラムが用いるデータと、が別個に設けられたスタック領域にそれぞれ退避されるので、スタック領域の管理が容易となる。

## 【0829】

構成3-8の遊技機は、構成3-1~3-7のいずれかに記載の遊技機であって、割込処理を実行するための割込プログラム（タイマ割込処理（メイン））のアドレスを記憶可能なアドレス記憶手段（ベクタテーブル）と、

アドレス記憶手段（ベクタテーブル）に記憶しているアドレスが所定の範囲（プログラム領域のうちプログラム等が実際に格納された領域）にあるか否かを起動時に判定する判定手段と、

アドレス記憶手段（ベクタテーブル）に記憶しているアドレスが所定の範囲にないと判定したときに起動を制限する起動制限手段（メイン制御部41は、ベクタテーブルのアドレスがプログラム領域のうちプログラム等が実際に格納された領域でない場合に起動させない）と、

を備える

ことを特徴としている。

この特徴によれば、意図しない割込処理が実行されることを事前に防止することができる。

## 【0830】

構成3-9の遊技機は、構成3-1~3-8のいずれかに記載の遊技機であって、前記制御手段の設定を行う設定手段（HWパラメータを参照して行われる各種機能の設定）を備え、

前記制御手段は、前記設定手段による設定が行われた後、プログラム（遊技プログラムまたは非遊技プログラム）に基づく処理を実行するとともに、プログラムに基づく処理が開始される前に割込を禁止する（起動時設定による割込禁止の設定）

ことを特徴としている。

10

20

30

40

50

この特徴によれば、意図しない割込が発生することを防止できる。

【 0 8 3 1 】

構成 4 - 1 の遊技機は、

遊技を行う遊技機（スロットマシン 1）において、

プログラム（遊技プログラム、非遊技プログラム）を記憶可能な第 1 記憶領域（遊技プログラム領域、非遊技プログラム領域）を有する第 1 の記憶手段（ROM 4 1 b）と、

第 1 の記憶手段に記憶されたプログラムに基づいて制御を行う制御手段（メイン制御部 4 1）と、

前記制御手段が前記プログラムに基づく制御を行う際に用いる変動データを記憶可能な第 2 記憶領域（遊技 RAM 領域、非遊技 RAM 領域）を有する第 2 の記憶手段（RAM 4 1 c）と、

前記遊技機への電力供給が停止されても前記第 2 記憶領域（RAM 4 1 c）に記憶されたデータを所定期間保持する保持手段（バックアップ電源）と、

を備え、

前記第 1 記憶領域（ROM 4 1 b）は、

遊技の進行に係る遊技プログラム（遊技プログラム）が記憶される遊技プログラム領域（遊技プログラム領域）と、

前記遊技プログラムによって呼び出されるプログラムであり、遊技の進行に係わらない非遊技プログラム（非遊技プログラム）が記憶される非遊技プログラム領域（非遊技プログラム領域）と、

を含み、

前記第 2 記憶領域（RAM 4 1 c）は、

前記制御手段が前記遊技プログラムに基づく制御を行う際に用いる遊技用変動データを記憶可能な遊技用変動データ領域（遊技 RAM 領域）と、

前記制御手段が前記非遊技プログラムに基づく制御を行う際に用いる非遊技用変動データを記憶可能な非遊技用変動データ領域（非遊技 RAM 領域）と、

を含み、

前記制御手段は、前記遊技機への電力供給が開始したときに、前記保持手段（バックアップ電源）により前記第 2 記憶領域（RAM 4 1 c）に保持されているデータのうち前記遊技用変動データ領域（遊技 RAM 領域）に記憶されている遊技用変動データに基づいて記憶内容が正常か否かを判定し（RAM が破壊されているか否かの判定）、正常と判定された場合に、前記遊技用変動データ領域（遊技 RAM 領域）に記憶されている遊技用変動データ及び前記非遊技用変動データ領域（非遊技 RAM 領域）に記憶されている非遊技用変動データに基づいて制御を開始する

ことを特徴としている。

この特徴によれば、遊技の進行に係わる遊技プログラムが記憶される遊技プログラム領域と、遊技プログラムによって呼び出されるプログラムであり、遊技の進行に係わらない非遊技プログラムが記憶される非遊技プログラム領域と、がそれぞれ別個に割り当てられているため、遊技プログラムと、非遊技プログラムと、を記憶領域の違いに応じて容易に特定することができる。また、遊技プログラムに基づく制御を行う際に用いる遊技用変動データを記憶可能な遊技用変動データ領域と、非遊技プログラムに基づく制御を行う際に用いる非遊技用変動データを記憶可能な非遊技用変動データ領域と、がそれぞれ別個に割り当てられているため、遊技用変動データと、非遊技用変動データと、を記憶領域の違いに応じて容易に特定できるとともに、制御手段は、遊技機への電力供給が開始したときに、保持手段により第 2 記憶領域に保持されているデータのうち遊技用変動データ領域に記憶されている遊技用変動データに基づいて記憶内容が正常か否かを判定し、正常と判定された場合に、遊技用変動データに記憶されている遊技用変動データ及び非遊技用変動データに記憶されている非遊技用変動データに基づいて制御を開始するようになっており、遊技の進行に支障のない非遊技用データが正常か否かの判定を省くことで、遊技の進行が正常に行えることを担保しつつ、制御を再開する際の負荷を軽減することができる

10

20

30

40

50



。

## 【0832】

構成4-2の遊技機は、構成4-1に記載の遊技機であって、

前記遊技用変動データ領域（遊技RAM領域）は、前記遊技プログラム（遊技プログラム）に基づく制御を行う際にも前記非遊技プログラム（非遊技プログラム）に基づく制御を行う際にも用いられることのない未使用領域（未使用領域3）を含み、

前記制御手段は、前記遊技機への電力供給が開始したときに、前記遊技用変動データ領域（遊技RAM領域）のうち前記未使用領域（未使用領域3）を含む記憶内容が正常か否かを判定する

ことを特徴としている。

この特徴によれば、未使用領域に不正なデータが記憶されることを防止できる。

10

## 【0833】

構成4-3の遊技機は、構成4-1または4-2に記載の遊技機であって、

前記制御手段は、前記記憶内容が正常でないと判定されたときに、エラー状態（エラー処理）に制御するとともに、該エラー状態の解除に伴い前記遊技用変動データ領域（遊技RAM領域）及び前記非遊技用変動データ領域（非遊技RAM領域）の双方を初期化することを特徴としている。

この特徴によれば、記憶内容が正常でないと判定されたときに、自動的に復帰することがなく、エラー状態に制御されるとともに、エラー状態の解除に伴って遊技用変動データ及び非遊技用変動データの双方が初期化されるので、遊技用変動データ及び非遊技用データのいずれかに異常が生じたまま遊技が進行してしまうことを防止できる。

20

## 【0834】

構成4-4の遊技機は、構成4-1または4-2に記載の遊技機であって、

前記制御手段は、前記記憶内容が正常でないと判定されたときに（RAMが破壊されていると判定したとき）、前記遊技用変動データ領域（遊技RAM領域）及び前記非遊技用変動データ領域（非遊技RAM領域）の双方を初期化する

ことを特徴としている。

この特徴によれば、記憶内容が正常でないと判定されたときに遊技用変動データ及び非遊技用変動データの双方が初期化されるので、遊技用変動データ及び非遊技用データのいずれかに異常が生じたまま遊技が進行してしまうことを防止できる。

30

## 【0835】

構成4-5の遊技機は、構成4-1～4-4のいずれかに記載の遊技機であって、

前記制御手段は、前記遊技機への電力供給が停止するときに前記遊技用変動データ領域（遊技RAM領域）及び前記非遊技用変動データ領域（非遊技RAM領域）双方へのアクセスを禁止する（電断処理におけるRAM41cへのアクセス禁止の設定）

ことを特徴としている。

この特徴によれば、記憶内容が正常か否かの判定に用いられる遊技用変動データ領域だけでなく、非遊技用変動データ領域へのアクセスも禁止されるので、非遊技用変動データ領域を利用して不正なデータが記憶されることを防止できる。

40

## 【0836】

構成4-6の遊技機は、構成4-1～4-5のいずれかに記載の遊技機であって、

前記非遊技プログラムの実行中は、割込が禁止される（非遊技プログラムの呼び出し前に割込が禁止に設定されること）

ことを特徴としている。

この特徴によれば、非遊技プログラムの実行中に意図しない処理が実行されることで処理が複雑となってしまうことを防止できる。

## 【0837】

構成4-7の遊技機は、構成4-1～4-6のいずれかに記載の遊技機であって、

前記第2記憶領域は、前記遊技プログラム（遊技プログラム）が用いるデータを退避するスタック領域（遊技スタック領域）と、前記非遊技プログラム（非遊技プログラム）が

50

用いるデータを退避するスタック領域（非遊技スタック領域）と、を別個に備えることを特徴としている。

この特徴によれば、遊技プログラムが用いるデータと、非遊技プログラムが用いるデータと、が別個に設けられたスタック領域にそれぞれ退避されるので、スタック領域の管理が容易となる。

【0838】

構成4-8の遊技機は、構成4-1~4-7のいずれかに記載の遊技機であって、割込処理を実行するための割込プログラム（タイマ割込処理（メイン））のアドレスを記憶可能なアドレス記憶手段（ベクタテーブル）と、

アドレス記憶手段（ベクタテーブル）に記憶しているアドレスが所定の範囲（プログラム領域のうちプログラム等が実際に格納された領域）にあるか否かを起動時に判定する判定手段と、

アドレス記憶手段（ベクタテーブル）に記憶しているアドレスが所定の範囲にないと判定したときに起動を制限する起動制限手段（メイン制御部41は、ベクタテーブルのアドレスがプログラム領域のうちプログラム等が実際に格納された領域でない場合に起動させない）と、

を備える

ことを特徴としている。

この特徴によれば、意図しない割込処理が実行されることを事前に防止することができる。

【0839】

構成4-9の遊技機は、構成4-1~4-8のいずれかに記載の遊技機であって、

前記制御手段の設定を行う設定手段（HWパラメータを参照して行われる各種機能の設定）を備え、

前記制御手段は、前記設定手段による設定が行われた後、プログラム（遊技プログラムまたは非遊技プログラム）に基づく処理を実行するとともに、プログラムに基づく処理が開始される前に割込を禁止する（起動時設定による割込禁止の設定）

ことを特徴としている。

この特徴によれば、意図しない割込が発生することを防止できる。

【0840】

構成5-1の遊技機は、

遊技を行う遊技機（スロットマシン1）において、

プログラム（遊技プログラム、非遊技プログラム）を記憶可能な記憶領域（遊技プログラム領域、非遊技プログラム領域）を有する記憶手段（ROM41b）と、

記憶手段に記憶されたプログラムに基づいて制御を行う制御手段（メイン制御部41）と、

を備え、

前記記憶領域は、

遊技の進行に係る遊技プログラム（遊技プログラム）が記憶される遊技プログラム領域（遊技プログラム領域）と、

前記遊技プログラムによって呼び出されるプログラムであり、遊技の進行に係わない非遊技プログラム（非遊技プログラム）が記憶される非遊技プログラム領域（非遊技プログラム領域）と、

を含み、

前記制御手段は、

前記遊技プログラムに基づく基本処理（メイン処理）を実行するとともに、所定時間間隔毎に基本処理に割り込んで前記遊技プログラムに基づく割込処理（タイマ割込処理（メイン））を実行し、

前記基本処理（メイン処理）からも、前記割込処理（タイマ割込処理（メイン））からも、前記非遊技プログラムを呼び出すことがあり、

前記基本処理（メイン処理）から前記非遊技プログラムを呼び出すときには他の処理の割込を禁止し（割込を禁止に設定して、非遊技プログラムを呼び出すこと）、前記割込処理（タイマ割込処理（メイン））から前記非遊技プログラムを呼び出すときには他の処理の割込を禁止しない（割込を禁止に設定せずに、非遊技プログラムを呼び出すこと）

ことを特徴としている。

この特徴によれば、遊技の進行に係わる遊技プログラムが記憶される遊技プログラム領域と、遊技プログラムによって呼び出されるプログラムであり、遊技の進行に係わらない非遊技プログラムが記憶される非遊技プログラム領域と、がそれぞれ別個に割り当てられているため、遊技プログラムと、非遊技プログラムと、を記憶領域の違いに応じて容易に特定することができる。また、基本処理から非遊技プログラムを呼び出すときには他の処理の割込を禁止する一方で、割込処理から非遊技プログラムを呼び出すとき、すなわちさらに割込が生じる可能性が低い状況において非遊技プログラムを呼び出すときには他の処理の割込を禁止しないので、非遊技プログラムの実行中に割込が実行されることによる誤作動を防止しつつ、割込の禁止に係るプログラム容量を削減することができる。

#### 【0841】

構成5-2の遊技機は、構成5-1に記載の遊技機であって、

前記制御手段は、前記割込処理（タイマ割込処理（メイン））において該割込処理を構成する複数の処理のうち所定の処理（例えば、LEDダイナミック表示処理）よりも前に非遊技プログラム（例えば、通常時コマンド送信処理）を呼び出す

ことを特徴としている。

この特徴によれば、割込処理を構成する複数の処理のうち極力早い段階で非遊技プログラムを呼び出すので、非遊技プログラムの実行中に割込が実行されてしまうことを防止できる。

#### 【0842】

構成5-3の遊技機は、構成5-1または5-2に記載の遊技機であって、

前記遊技プログラムが用いるデータを退避するスタック領域（遊技スタック領域）と、前記非遊技プログラムが用いるデータを退避するスタック領域（非遊技スタック領域）と、を別個に備える

ことを特徴としている。

この特徴によれば、遊技プログラムが用いるデータと、非遊技プログラムが用いるデータと、が別個に設けられたスタック領域にそれぞれ退避されるので、スタック領域の管理が容易となる。

#### 【0843】

構成5-4の遊技機は、手段構成5-1～5-3のいずれかに記載の遊技機であって、

前記制御手段は、前記非遊技プログラム（非遊技プログラム）を実行するときに、前記遊技プログラム（遊技プログラム）で用いているレジスタの値をスタック領域（遊技スタック領域）に退避した後、前記非遊技プログラム（非遊技プログラム）における処理を実行する

ことを特徴としている。

この特徴によれば、非遊技プログラムを実行するのに伴い遊技プログラムが用いていたレジスタの値が変更されてしまうことを防止できる。

#### 【0844】

構成5-5の遊技機は、構成5-4に記載の遊技機であって、

前記制御手段は、前記非遊技プログラム（非遊技プログラム）を実行するときに、前記遊技プログラム（遊技プログラム）で用いているレジスタの値をスタック領域（遊技スタック領域）に退避する共通プログラム（呼出共通処理1、呼出共通処理2）を呼び出す

ことを特徴としている。

この特徴によれば、非遊技プログラムを実行するときに行うプログラムを共通化するので、プログラム容量を削減できる。

#### 【0845】

構成 5 - 6 の遊技機は、構成 5 - 1 ~ 5 - 5 のいずれかに記載の遊技機であって、  
前記割込処理を実行するための割込プログラム（タイマ割込処理（メイン））のアドレスを記憶可能なアドレス記憶手段（ベクタテーブル）と、

アドレス記憶手段（ベクタテーブル）に記憶しているアドレスが所定の範囲（プログラム領域のうちプログラム等が実際に格納された領域）にあるか否かを起動時に判定する判定手段と、

アドレス記憶手段（ベクタテーブル）に記憶しているアドレスが所定の範囲にないと判定したときに起動を制限する起動制限手段（メイン制御部 4 1 は、ベクタテーブルのアドレスがプログラム領域のうちプログラム等が実際に格納された領域でない場合に起動させない）と、

を備える

ことを特徴としている。

この特徴によれば、意図しない割込処理が実行されることを事前に防止することができる。

#### 【 0 8 4 6 】

構成 5 - 7 の遊技機は、構成 5 - 1 ~ 5 - 6 のいずれかに記載の遊技機であって、  
前記制御手段の設定を行う設定手段（HWパラメータを参照して行われる各種機能の設定）を備え、

前記制御手段は、前記設定手段による設定が行われた後、プログラム（遊技プログラムまたは非遊技プログラム）に基づく処理を実行するとともに、プログラムに基づく処理が開始される前に割込を禁止する（起動時設定による割込禁止の設定）

ことを特徴としている。

この特徴によれば、意図しない割込が発生することを防止できる。

#### 【 0 8 4 7 】

構成 6 - 1 の遊技機は、  
遊技を行う遊技機（スロットマシン 1）において、  
プログラム（遊技プログラム、非遊技プログラム）を記憶可能な記憶領域（遊技プログラム領域、非遊技プログラム領域）を有する記憶手段（ROM 4 1 b）と、  
記憶手段に記憶されたプログラムに基づいて制御を行う制御手段（メイン制御部 4 1）と、

を備え、

前記記憶領域は、

遊技の進行に係る遊技プログラム（遊技プログラム）が記憶される遊技プログラム領域（遊技プログラム領域）と、

前記遊技プログラムによって呼び出されるプログラムであり、遊技の進行に係わらない非遊技プログラム（非遊技プログラム）が記憶される非遊技プログラム領域（非遊技プログラム領域）と、

を含み、

前記制御手段は、

前記遊技プログラムに基づく基本処理（メイン処理）を実行するとともに、所定時間間隔毎に基本処理に割り込んで前記遊技プログラムに基づく割込処理（タイマ割込処理（メイン））を実行し、

前記基本処理（メイン処理）からも、前記割込処理（タイマ割込処理（メイン））からも、前記非遊技プログラムを呼び出すことがあり、

前記基本処理（メイン処理）から前記非遊技プログラム（非遊技プログラム領域）を呼び出すときにも、前記割込処理（タイマ割込処理（メイン））から前記非遊技プログラム（非遊技プログラム領域）を呼び出すときにも、他の処理の割込を禁止する

ことを特徴としている。

この特徴によれば、遊技の進行に係わる遊技プログラムが記憶される遊技プログラム領域と、遊技プログラムによって呼び出されるプログラムであり、遊技の進行に係わらない

10

20

30

40

50

非遊技プログラムが記憶される非遊技プログラム領域と、がそれぞれ別個に割り当てられているため、遊技プログラムと、非遊技プログラムと、を記憶領域の違いに応じて容易に特定することができる。また、基本処理から非遊技プログラムを呼び出すときにも、割込処理から非遊技プログラムを呼び出すときにも、他の処理の割込を禁止するので、非遊技プログラムの実行中に割込が実行されることによる誤作動を防止することができる。

**【0848】**

構成6-2の遊技機は、構成6-1に記載の遊技機であって、

前記制御手段は、前記基本処理（メイン処理）から前記非遊技プログラム（非遊技プログラム領域）を呼び出したときには、該非遊技プログラム（非遊技プログラム領域）の終了に伴って割込の禁止を解除し、前記割込処理（タイマ割込処理（メイン））から前記非遊技プログラム（非遊技プログラム領域）を呼び出したときには、該非遊技プログラム（非遊技プログラム領域）の終了後も割込の禁止を維持する

10

ことを特徴としている。

この特徴によれば、割込処理の実行中にも関わらず、非遊技プログラムの実行により割込の禁止が解除されてしまうことを防止できる。

**【0849】**

構成6-3の遊技機は、構成6-1または6-2に記載の遊技機であって、

前記遊技プログラム（遊技プログラム領域）が用いるデータを退避するスタック領域（遊技スタック領域）と、前記非遊技プログラム（非遊技プログラム領域）が用いるデータを退避するスタック領域（非遊技スタック領域）と、を別個に備える

20

ことを特徴としている。

この特徴によれば、遊技プログラムが用いるデータと、非遊技プログラムが用いるデータと、が別個に設けられたスタック領域にそれぞれ退避されるので、スタック領域の管理が容易となる。

**【0850】**

構成6-4の遊技機は、構成6-1～6-3のいずれかに記載の遊技機であって、

前記制御手段は、前記非遊技プログラム（非遊技プログラム領域）を実行するときに、前記遊技プログラム（遊技プログラム領域）で用いているレジスタの値をスタック領域（遊技スタック領域）に退避した後、前記非遊技プログラム（非遊技プログラム領域）における処理を実行する

30

ことを特徴としている。

この特徴によれば、非遊技プログラムを実行するのに伴い遊技プログラムが用いていたレジスタの値が変更されてしまうことを防止できる。

**【0851】**

構成6-5の遊技機は、構成6-4に記載の遊技機であって、

前記制御手段は、前記非遊技プログラム（非遊技プログラム領域）を実行するときに、前記遊技プログラム（遊技プログラム領域）で用いているレジスタの値をスタック領域（遊技スタック領域）に退避する共通プログラム（呼出共通処理1、呼出共通処理3）を呼び出す

40

ことを特徴としている。

この特徴によれば、非遊技プログラムを実行するときに行うプログラムを共通化するので、プログラム容量を削減できる。

**【0852】**

構成6-6の遊技機は、構成6-1～6-5のいずれかに記載の遊技機であって、

前記割込処理を実行するための割込プログラム（タイマ割込処理（メイン））のアドレスを記憶可能なアドレス記憶手段（ベクタテーブル）と、

アドレス記憶手段（ベクタテーブル）に記憶しているアドレスが所定の範囲（プログラム領域のうちプログラム等が実際に格納された領域）にあるか否かを起動時に判定する判定手段と、

アドレス記憶手段（ベクタテーブル）に記憶しているアドレスが所定の範囲にないと判

50

定したときに起動を制限する起動制限手段（メイン制御部 4 1 は、ベクタテーブルのアドレスがプログラム領域のうちプログラム等が実際に格納された領域でない場合に起動させない）と、

を備える

ことを特徴としている。

この特徴によれば、意図しない割込処理が実行されることを事前に防止することができる。

#### 【 0 8 5 3 】

構成 6 - 7 の遊技機は、構成 6 - 1 ~ 6 - 6 のいずれかに記載の遊技機であって、

前記制御手段の設定を行う設定手段（HWパラメータを参照して行われる各種機能の設定）を備え、

前記制御手段は、前記設定手段による設定が行われた後、プログラム（遊技プログラムまたは非遊技プログラム）に基づく処理を実行するとともに、プログラムに基づく処理が開始される前に割込を禁止する（起動時設定による割込禁止の設定）

ことを特徴としている。

この特徴によれば、意図しない割込が発生することを防止できる。

#### 【 0 8 5 4 】

構成 7 の遊技機は、構成 2 - 1 ~ 2 - 9、構成 3 - 1 ~ 3 - 9、構成 4 - 1 ~ 4 - 9、構成 5 - 1 ~ 5 - 7、構成 6 - 1 ~ 7 のいずれかに記載の遊技機であって、

複数のタイマ値格納領域（例えば、1 バイトタイマ A ~ C）と、

複数種類の計時条件（例えば、1 バイトタイマ A ~ C の計時条件）のうちいずれかの種類の計時条件が成立したときに、該計時条件に応じたタイマ値格納領域（例えば、1 バイトタイマ A ~ C）に該計時条件に応じたタイマ値を格納するタイマ値格納手段（メイン処理）と、

所定周期（約 2 . 2 4 m s）毎に複数のタイマ値格納領域（例えば、1 バイトタイマ A ~ C）に格納されたタイマ値を更新可能なタイマ値更新手段（時間カウンタ更新処理）と、

を備え、

複数のタイマ値格納領域（例えば、1 バイトタイマ A ~ C）には、所定の規則（+ 1）で連続するアドレス（8 0 4 C H ~ 8 0 4 E H）が割り当てられ、

タイマ値更新手段は、指定アドレスに対応するタイマ値格納領域に格納されたタイマ値を更新する更新処理（ポインタが示す値を 1 減算する処理）を、所定の演算（指定アドレス + 1）を行うことによりタイマ値格納領域に対する指定アドレスを変更しながら繰り返し実行することで複数種類のタイマ値を更新可能である

ことを特徴としている。

この特徴によれば、複数のタイマ値格納領域には、所定の規則で連続するアドレスが割り当てられるとともに、指定アドレスに対応するタイマ値格納領域に格納されたタイマ値を更新する更新処理を、所定の演算を行うことによりタイマ値格納領域に対する指定アドレスを変更しながら繰り返し実行することで複数種類のタイマ値を更新するので、複数種類のタイマ値を更新する処理をタイマ値の種類毎に行う場合よりもプログラム容量を削減することができる。

尚、所定の規則で連続するアドレスが割り当てられるとは、例えば、開始アドレス及び開始アドレスから N（N は自然数）ずつ加算されるアドレスが割り当てられることである。

また、所定の演算を行うことによりタイマ値格納領域に対する指定アドレスを変更するとは、例えば、現在の指定アドレスに対して処理数に応じた値を加算または減算することで指定アドレスを変更すること、基準アドレスに対して定数を加算または減算することで指定アドレスを変更することが該当する。この際、処理数に応じた値または定数は、タイマ値の格納容量により異なる場合があり、例えば、1 バイトずつタイマ値が格納される構成であれば、処理数に応じた値は処理数に応じて 1、2、3 ... となり、定数は 1 となるが

10

20

30

40

50

、2バイトずつタイマ値が格納される構成であれば、処理数に応じた値は処理数に応じて2、4、6...となり、定数は2となる。

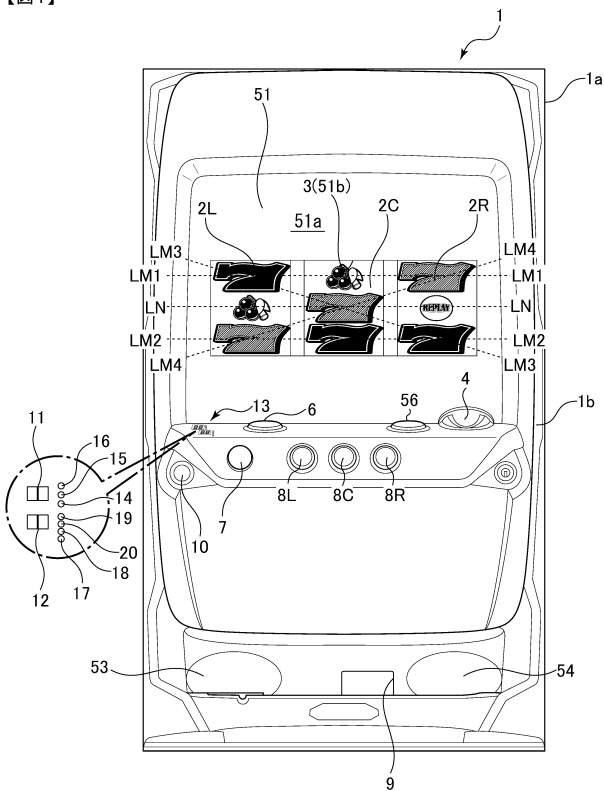
【符号の説明】

【0855】

- 1 スロットマシン
- 2 L、2 C、2 R リール
- 6 MAX BETスイッチ
- 7 スタートスイッチ
- 8 L、8 C、8 R ストップスイッチ
- 12 遊技補助表示器
- 41 メイン制御部
- 41c RAM
- 50 遊技機情報表示器
- 91 サブ制御部
- 91c RAM

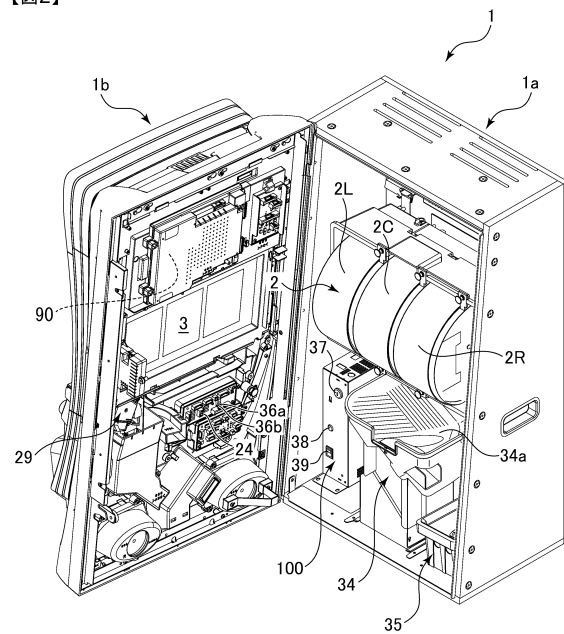
【図1】

【図1】



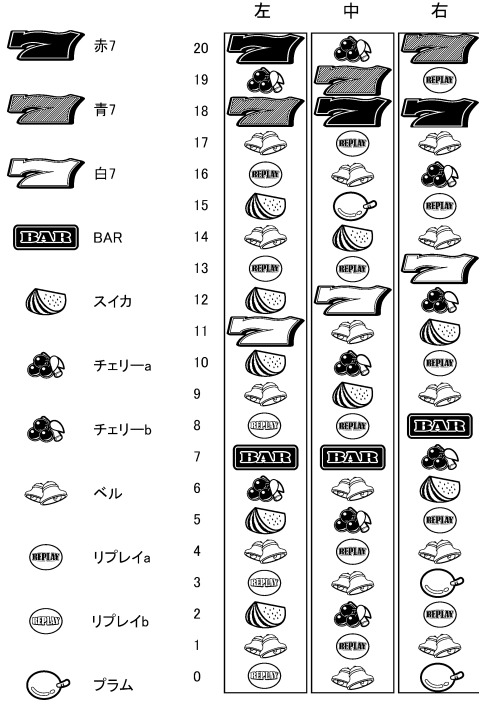
【図2】

【図2】



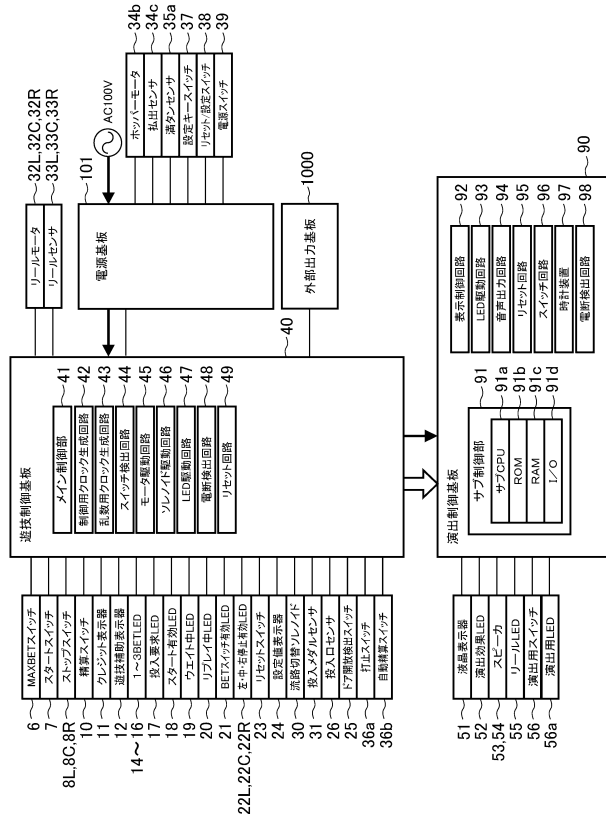
【図3】

【図3】



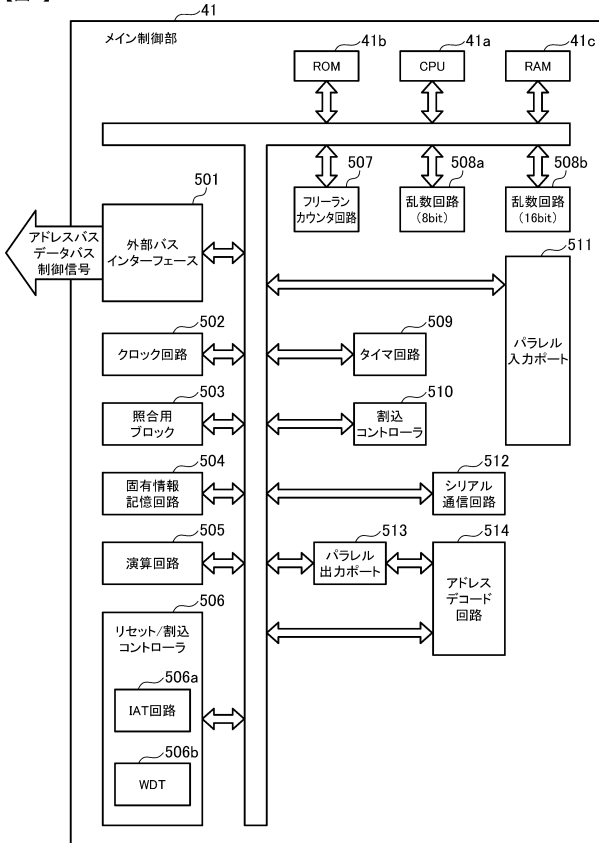
【図4】

【図4】



【図5】

【図5】



【図6】

【図6】





【図7】

【図7】

(a)

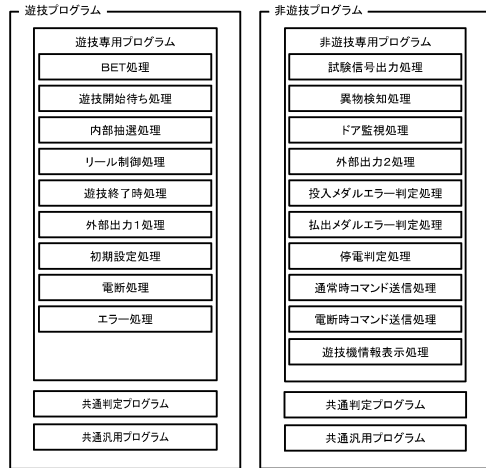
アドレス	種別	内容	プログラム 走行	データ アクセス
0000H	プログラム /データ (ROM)	遊技プログラム領域	許可	許可
11FEH 11FFH		遊技データ領域	禁止	
1E4FH 1E50H 1FFFH 2000H		未使用領域1		
2158H		非遊技プログラム領域	許可	
2159H		非遊技データ領域	禁止	
2169H 216AH 28FFH 2700H		未使用領域2	禁止	

(b)

アドレス	種別	内容	プログラム 走行	データ アクセス
F000H	使用可能領域 (アクセス可能) (RAM)	遊技RAM領域	禁止	許可
F162H F163H F197H F198H		特別ワーク		
		重要ワーク		
		一般ワーク		
遊技SP F1FFH F200H F2FFH F300H		未使用領域3		
		遊技スタック領域(未使用)		
		遊技スタック領域(使用中)		
F304H F305H 81EFH 81F0H		未使用領域4		
		非遊技RAM領域		
		遊技プログラムから参照あり		
	遊技プログラムから参照なし			
非遊技SP F3FFH F400H	非遊技スタック領域(未使用)			
	非遊技スタック領域(使用中)			

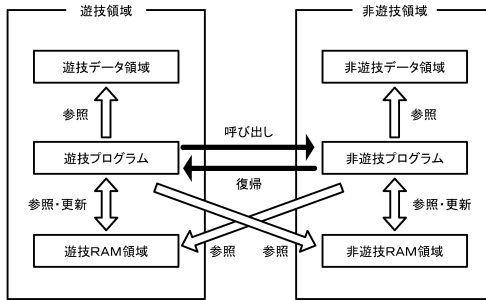
【図8】

【図8】



【図9】

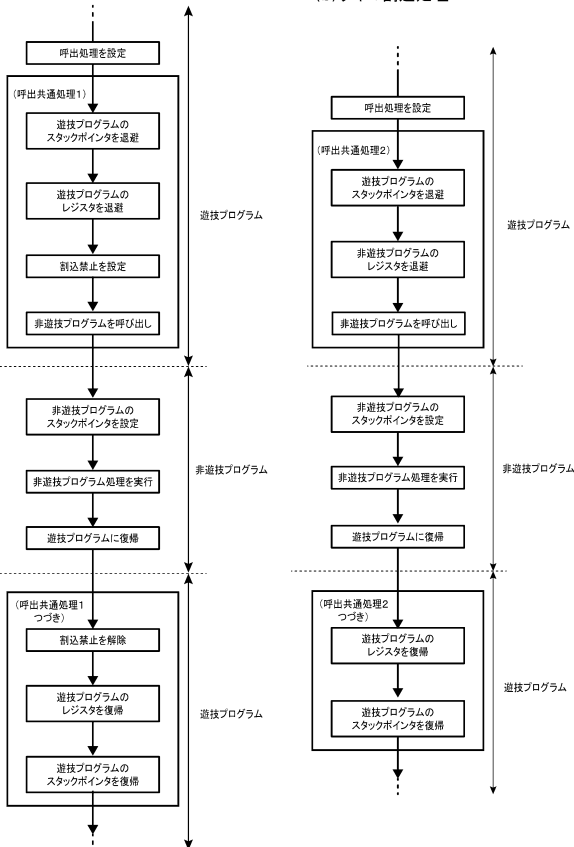
【図9】



【図10】

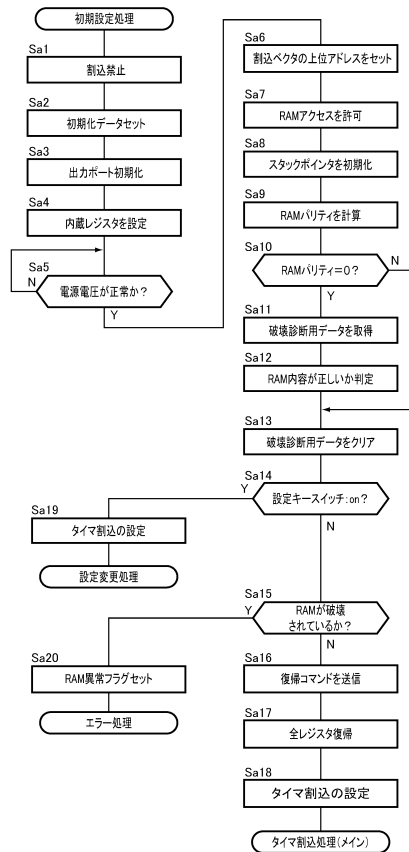
【図10】

(a)メイン処理

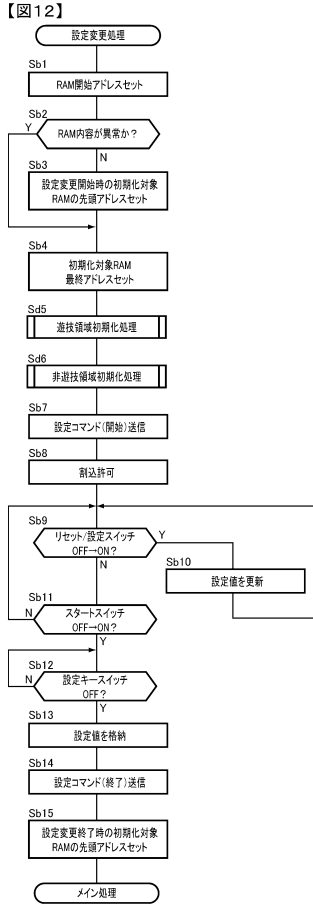


【図11】

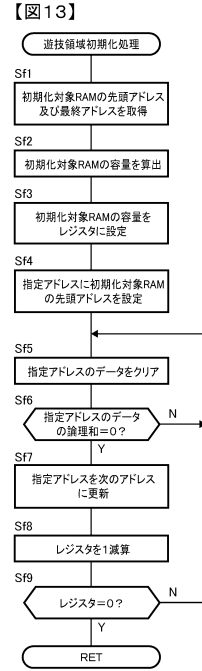
【図11】



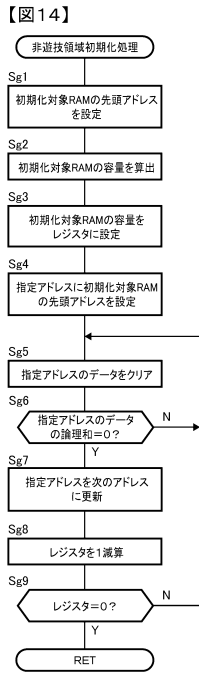
【図12】



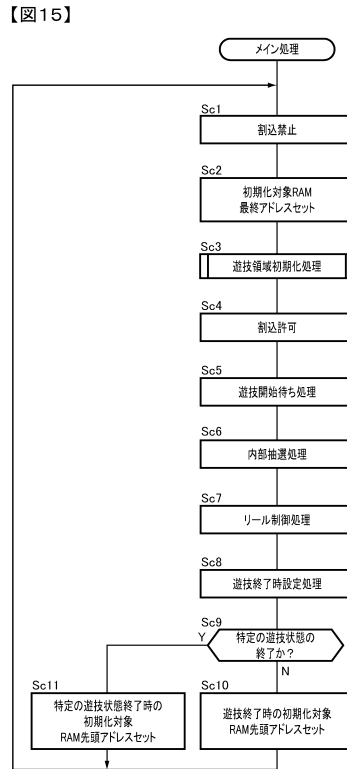
【図13】



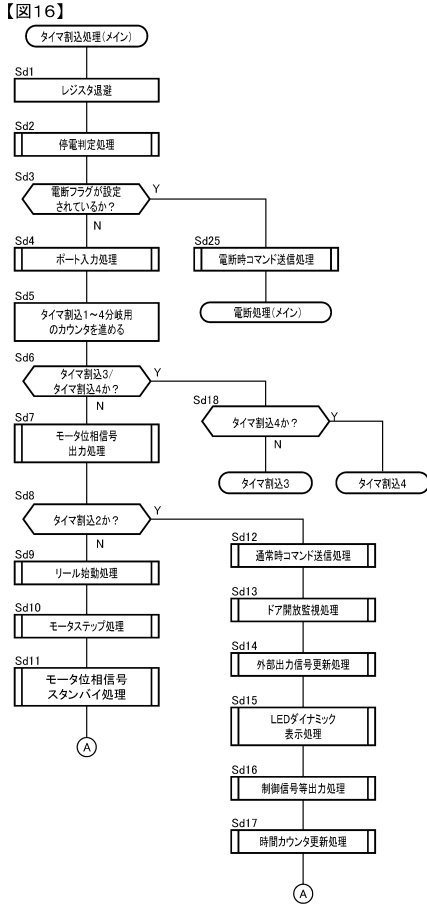
【図14】



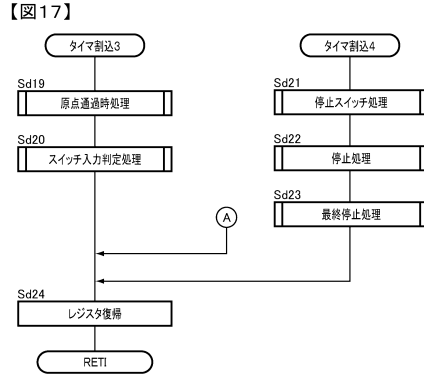
【図15】



【図16】



【図17】



【図18】



【図19】

【図19】

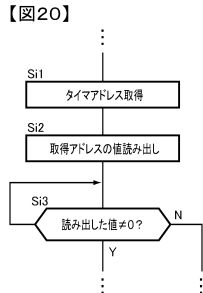
メインRAM使用可能領域	第1の条件成立時			第2の条件成立時	
	1ゲーム終了時	特定状態終了時	設定変更終了後	設定変更開始時 (RAM異常なし)	設定変更開始時 (RAM異常あり)
遊技RAM領域	特別ワーク	×	×	×	○
	重要ワーク	×	×	○	○
	一般ワーク	×	○	○	○
未使用領域3	○	○	○	○	○
遊技スタック領域(未使用)	○	○	○	○	○
遊技スタック領域(使用中)	×	×	×	○	○
非遊技RAM領域(参照あり、なし)	×	×	×	○	○
非遊技スタック領域(未使用)	×	×	×	○	○
非遊技スタック領域(使用中)	×	×	×	○	○

【図21】

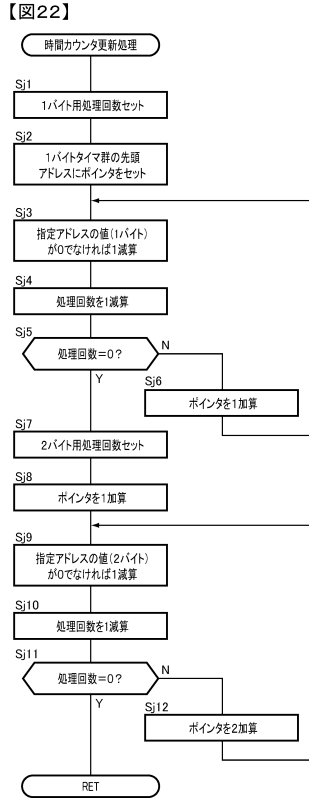
【図21】

7E2Ch	1バイトタイマA
7E2Dh	1バイトタイマB
7E2Eh	1バイトタイマC
7E2Fh	2バイトタイマA
7E31h	2バイトタイマB
7E33h	2バイトタイマC
7E35h	2バイトタイマD

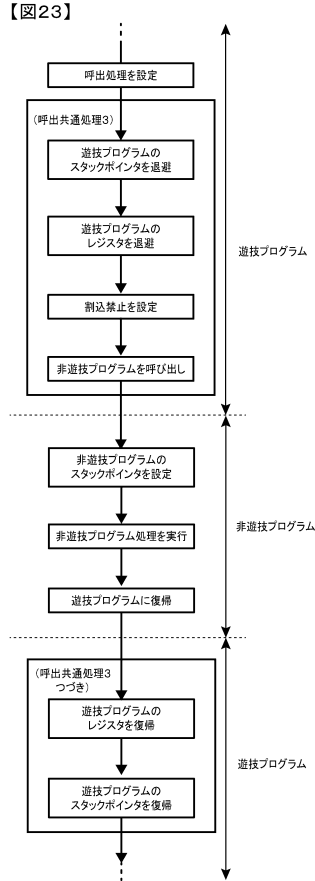
【図20】



【図22】



【図23】



【図24】

【図24】

抽選対象役	遊技状態						設定差	AT抽選	ナビ対象
	RT0	RT1	RT2	RT3	内部中	RB			
通常再遊技	○	○	○	○	○	-	-	-	-
RT2移行再遊技1	-	○	-	-	-	-	-	-	○
RT2移行再遊技2	-	○	-	-	-	-	-	-	○
RT2移行再遊技3	-	○	-	-	-	-	-	-	○
RT2移行再遊技4	-	○	-	-	-	-	-	-	○
RT2移行再遊技5	-	○	-	-	-	-	-	-	○
RT2移行再遊技6	-	○	-	-	-	-	-	-	○
RT3移行再遊技	-	-	○	-	-	-	-	-	-
RT1移行再遊技1	-	-	○	○	-	-	-	-	○
RT1移行再遊技2	-	-	○	○	-	-	-	-	○
RT1移行再遊技3	-	-	○	○	-	-	-	-	○
RT1移行再遊技4	-	-	○	○	-	-	-	-	○
RT1移行再遊技5	-	-	○	○	-	-	-	-	○
RT1移行再遊技6	-	-	○	○	-	-	-	-	○
有利状態移行再遊技1	-	-	-	-	-	-	-	-	-
有利状態移行再遊技1+AT	-	○	○	○	-	-	-	○	-
有利状態移行再遊技2	-	-	-	-	-	-	-	-	-
有利状態移行再遊技2+AT	-	○	○	○	-	-	-	○	-

【図25】

【図25】

抽選対象役	遊技状態						設定差	AT抽選	ナビ対象
	RT0	RT1	RT2	RT3	内部中	RB			
チェリー	-	-	-	-	-	○	-	-	-
チェリー+AT	○	○	○	○	○	-	-	○	-
スイカ	-	-	-	-	-	○	-	-	-
スイカ+AT	○	○	○	○	○	-	-	○	-
押し順ベル1	○	○	○	○	○	○	-	-	○
押し順ベル2	○	○	○	○	○	○	-	-	○
押し順ベル3	○	○	○	○	○	○	-	-	○
押し順ベル4	○	○	○	○	○	○	-	-	○
押し順ベル5	○	○	○	○	○	○	-	-	○
押し順ベル6	○	○	○	○	○	○	-	-	○
SB	○	○	○	○	○	-	-	-	-
RB+チェリー	-	-	-	-	-	-	-	-	-
RB+チェリー+AT	○	○	○	○	○	-	-	○	-
RB+スイカ	-	-	-	-	-	-	-	-	-
RB+スイカ+AT	○	○	○	○	○	-	-	○	-
BB1+チェリー	-	-	-	-	-	-	-	-	-
BB1+チェリー+AT	○	○	○	○	○	-	-	○	-
BB1+スイカ	-	-	-	-	-	-	-	-	-
BB1+スイカ+AT	○	○	○	○	○	-	-	○	-
BB2+チェリー	-	-	-	-	-	-	-	-	-
BB2+チェリー+AT	○	○	○	○	○	-	-	○	-
BB2+スイカ	-	-	-	-	-	-	-	-	-
BB2+スイカ+AT	○	○	○	○	○	-	-	○	-

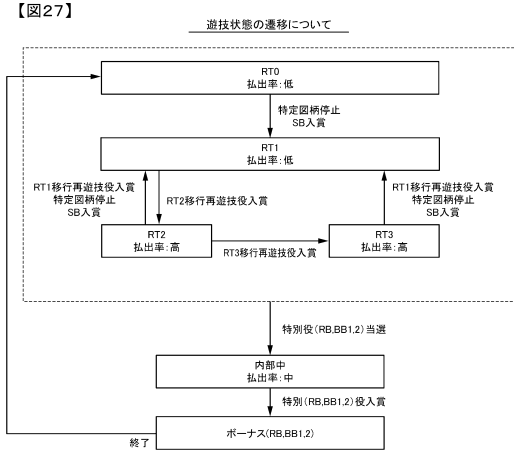
【図26】

抽選対象役	遊技状態						設定差	A1抽選	ナビ対象
	RT0	RT1	RT2	RT3	内部中	RB			
ベル	○	○	○	○	○	○	○	-	-
RB	○	○	○	○	○	-	○	-	-
BB1	○	○	○	○	○	-	○	-	-
BB1+特別再遊技	○	○	○	○	○	-	○	-	-
BB2	○	○	○	○	○	-	○	-	-
BB2+特別再遊技	○	○	○	○	○	-	○	-	-

【図28】

	開始条件	終了条件	ゲーム数	特別役当選確率	再遊技役当選確率	小役当選確率
RT0	ボーナス終了	移行出自停止 特別役当選	無限	通常	通常	通常
RT1	RT0→SB入賞 特定図柄停止 SB入賞 RT2.3→RT1移行再遊技役入賞 SB入賞 特定図柄停止	RT2移行再遊技役入賞 特別役当選	無限	通常	通常	通常
RT2	RT1→RT2移行再遊技役入賞	RT3移行再遊技役入賞 RT1移行再遊技役入賞 SB1入賞 特定図柄停止 特別役当選	無限	通常	高確率	通常
RT3	RT2→RT3移行再遊技役入賞	RT1移行再遊技役入賞 SB1入賞 特定図柄停止 特別役当選	無限	通常	高確率	通常
内部中	特別役当選	特別役入賞	無限	0	高確率	通常
RB	RB入賞	12ゲームor6回入賞	12	0	0	高確率
BB1.2	BB1.2入賞	払出総数>規定枚数	無限	0	0	高確率

【図27】



【図29】

抽選対象役	押し順	停止する図柄組合せ	備考
RT2移行再遊技1	左中右	RT2移行再遊技役	RT2へ移行
	左中右以外	通常再遊技役	-
RT2移行再遊技2	左右中	RT2移行再遊技役	RT2へ移行
	左右中以外	通常再遊技役	-
RT2移行再遊技3	中左右	RT2移行再遊技役	RT2へ移行
	中左右以外	通常再遊技役	-
RT2移行再遊技4	中右左	RT2移行再遊技役	RT2へ移行
	中右左以外	通常再遊技役	-
RT2移行再遊技5	右左中	RT2移行再遊技役	RT2へ移行
	右左中以外	通常再遊技役	-
RT2移行再遊技6	右中左	RT2移行再遊技役	RT2へ移行
	右中左以外	通常再遊技役	-
RT3移行再遊技	全ての押し順	RT3移行再遊技役	RT3へ移行
RT1移行再遊技1	左中右	通常再遊技役	-
	左中右以外	RT1移行再遊技役	RT1へ移行
RT1移行再遊技2	左右中	通常再遊技役	-
	左右中以外	RT1移行再遊技役	RT1へ移行
RT1移行再遊技3	中左右	通常再遊技役	-
	中左右以外	RT1移行再遊技役	RT1へ移行
RT1移行再遊技4	中右左	通常再遊技役	-
	中右左以外	RT1移行再遊技役	RT1へ移行
RT1移行再遊技5	右左中	通常再遊技役	-
	右左中以外	RT1移行再遊技役	RT1へ移行
RT1移行再遊技6	右中左	通常再遊技役	-
	右中左以外	RT1移行再遊技役	RT1へ移行
有利状態移行再遊技1	全ての押し順	有利状態移行再遊技役1	有利状態へ移行
有利状態移行再遊技2	全ての押し順	有利状態移行再遊技役2	有利状態へ移行

【図30】

抽選対象役	押し順	停止する図柄組合せ	備考
押し順ベル1	左中右	ベル	-
	左中右以外	特定図柄 or 特殊小役	特定図柄停止で、RT1へ移行
押し順ベル2	左右中	ベル	-
	左右中以外	特定図柄 or 特殊小役	特定図柄停止で、RT1へ移行
押し順ベル3	中左右	ベル	-
	中左右以外	特定図柄 or 特殊小役	特定図柄停止で、RT1へ移行
押し順ベル4	中右左	ベル	-
	中右左以外	特定図柄 or 特殊小役	特定図柄停止で、RT1へ移行
押し順ベル5	右左中	ベル	-
	右左中以外	特定図柄 or 特殊小役	特定図柄停止で、RT1へ移行
押し順ベル6	右中左	ベル	-
	右中左以外	特定図柄 or 特殊小役	特定図柄停止で、RT1へ移行
SB	全ての押し順	特定図柄を優先して引き込む	特定図柄停止で、RT1へ移行
RB1+チェリー	全ての押し順	チェリーの構成図柄を優先して引き込む	チェリーorはずれて、RB1は持越し
RB1+スイカ	全ての押し順	スイカの構成図柄を優先して引き込む	スイカorはずれて、RB1は持越し
BB1+チェリー	全ての押し順	チェリーの構成図柄を優先して引き込む	チェリーorはずれて、BB1は持越し
BB1+スイカ	全ての押し順	スイカの構成図柄を優先して引き込む	スイカorはずれて、BB1は持越し
BB2+チェリー	全ての押し順	チェリーの構成図柄を優先して引き込む	チェリーorはずれて、BB2は持越し
BB2+スイカ	全ての押し順	スイカの構成図柄を優先して引き込む	スイカorはずれて、BB2は持越し
BB1+再遊技	全ての押し順	再遊技役の構成図柄を優先して引き込む	再遊技役入賞で、BB1は持越し
BB2+再遊技	全ての押し順	再遊技役の構成図柄を優先して引き込む	再遊技役入賞で、BB2は持越し

【図31】

【図31】

抽選対象役	当選番号	送信用 当選番号	ナビ番号
はずれ	0	0	0
BB1	1	1	10
BB2	2	2	11
RB	3	3	12
SB	4	4	13

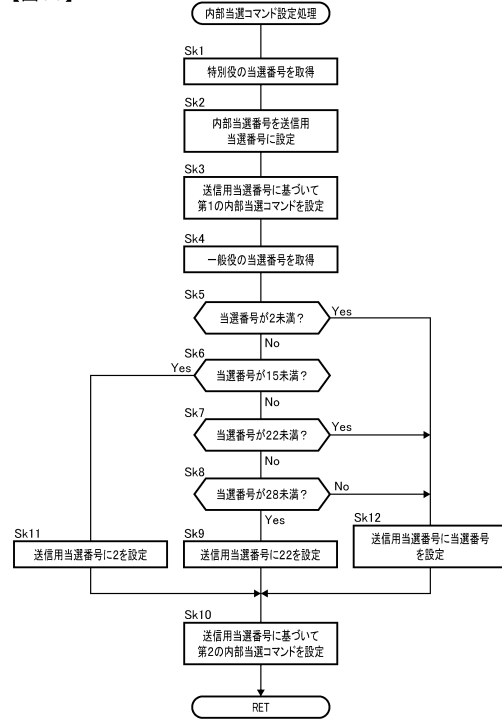
【図32】

【図32】

抽選対象役	当選番号	送信用 当選番号	ナビ番号	抽選対象役	当選番号	送信用 当選番号	ナビ番号
はずれ	0	0	-	チェリー	20	20	-
通常再遊技	1	1	-	スイカ	21	21	-
RT2移行再遊技1	2	2	1	押し順ベル1	22	22	1
RT2移行再遊技2	3	2	2	押し順ベル2	23	22	2
RT2移行再遊技3	4	2	3	押し順ベル3	24	22	3
RT2移行再遊技4	5	2	4	押し順ベル4	25	22	4
RT2移行再遊技5	6	2	5	押し順ベル5	26	22	5
RT2移行再遊技6	7	2	6	押し順ベル6	27	22	6
RT1移行再遊技1	8	2	1	ベル	28	28	-
RT1移行再遊技2	9	2	2				
RT1移行再遊技3	10	2	3				
RT1移行再遊技4	11	2	4				
RT1移行再遊技5	12	2	5				
RT1移行再遊技6	13	2	6				
RT3移行再遊技	14	14	-				
有利状態移行再遊技1	15	15	-				
有利状態移行再遊技2	16	16	-				

【図33】

【図33】



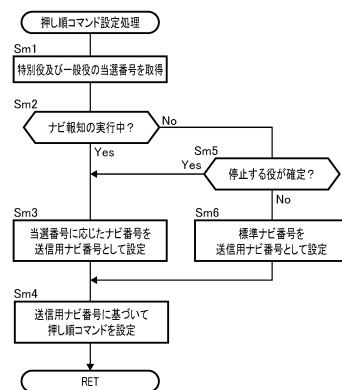
【図34】

【図34】

抽選対象役	ナビ番号
標準押し順(左第1停止)	0
左中右	1
左右中	2
中左右	3
中右左	4
右左中	5
右中左	6
左第1停止	7
中第1停止	8
右第1停止	9
青7狙い	10
赤7狙い	11
白7狙い	12
BAR狙い	13

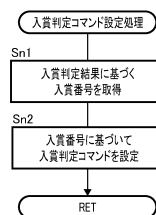
【図35】

【図35】



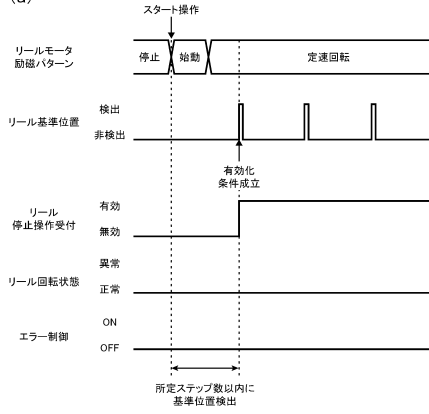
【図36】

【図36】

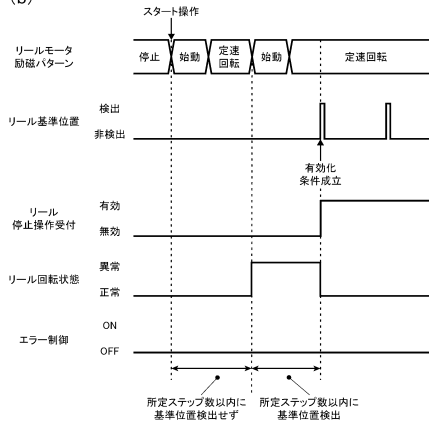


【図37】

【図37】  
(a)

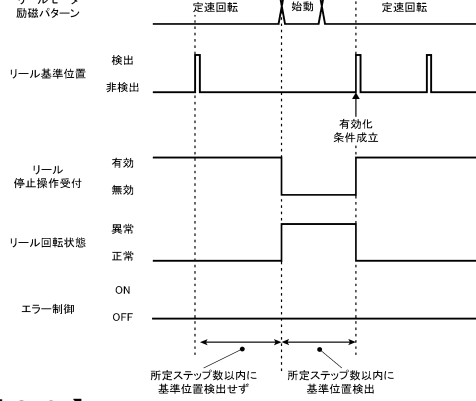


(b)



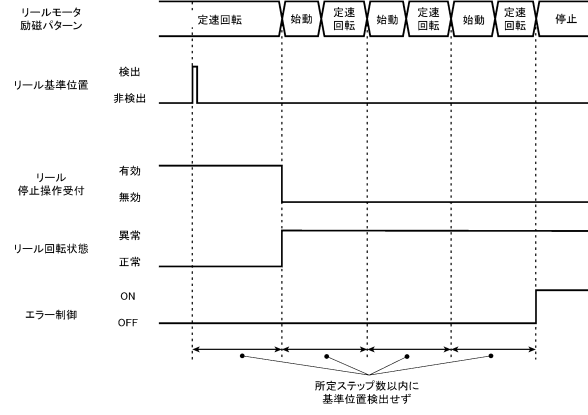
【図38】

【図38】



【図39】

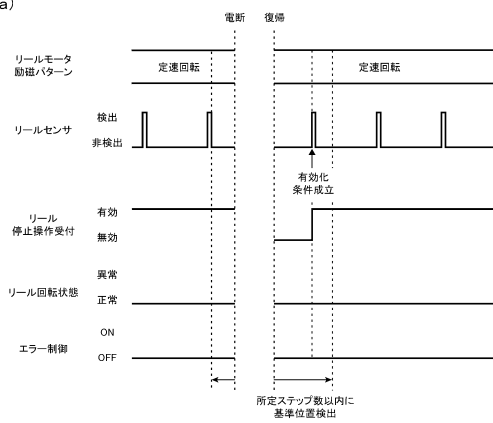
【図39】



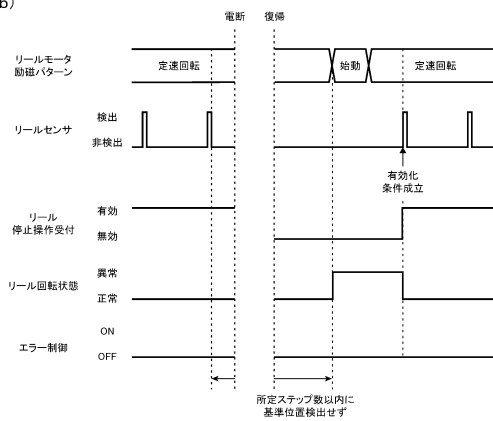
【図40】

【図40】

(a)

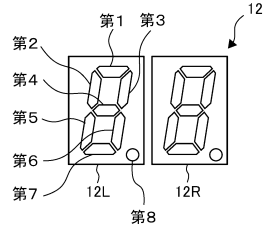


(b)



【図41】

【図41】



【 図 4 2 】

【図24】

(a)ナビ報知表示の表示態様

停止操作態様		遊技用補助表示器
ナビ報知なし (ナビ番号:0)		
停止順	左中右 (ナビ番号:1)	
	左右中 (ナビ番号:2)	
	中左右 (ナビ番号:3)	
	中右左 (ナビ番号:4)	
	右左中 (ナビ番号:5)	
	右中左 (ナビ番号:6)	
	左第1停止 (ナビ番号:7)	
	中第1停止 (ナビ番号:8)	
	右第1停止 (ナビ番号:9)	
操作タイミング	青7狙い (ナビ番号:10)	
	赤7狙い (ナビ番号:11)	
	白7狙い (ナビ番号:12)	
	BAR狙い (ナビ番号:13)	

(b)払出枚数表示の表示態様

例えば、8枚払出



【 図 4 3 】

【図43】

停止操作態様		遊技用補助表示器 (変形例1)	遊技用補助表示器 (変形例2)
停止順	左中右		
	左右中		
	中左右		
	中右左		
	右左中		
	右中左		
	左第1停止		
	中第1停止		
	右第1停止		
操作タイミング	青7狙い		
	赤7狙い		
	白7狙い		
	BAR狙い		

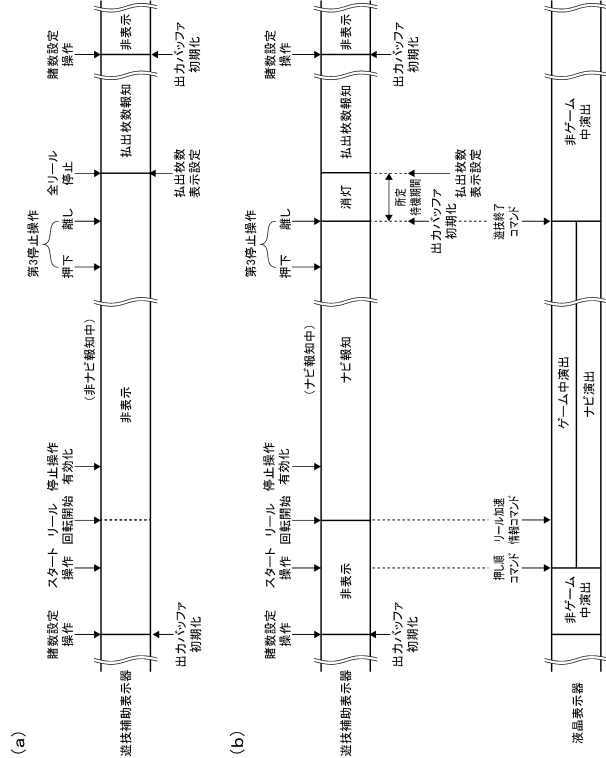
【 図 4 4 】

【図44】

エラーの種類	遊技補助表示器	エラー内容	解除条件
払出エラー1		ホッパー内のメダルが空状態	リセットスイッチ操作
払出エラー2		メダル払出口でメダルが滞留状態	リセットスイッチ操作
払出エラー3		メダル払出口に異物が投入された	リセットスイッチ操作
満タンエラー		オーバーフロータンクが満タン状態	リセットスイッチ操作
投入エラー1		メダルセレクタ内でメダルが滞留状態	リセットスイッチ操作
投入エラー2		メダルセレクタ内で異物が滞留状態	リセットスイッチ操作
投入エラー3		メダル投入口からホッパーまでの間に異物が滞留状態	リセットスイッチ操作
RAM異常エラー		メイン制御部でのプログラムエラー	設定変更操作

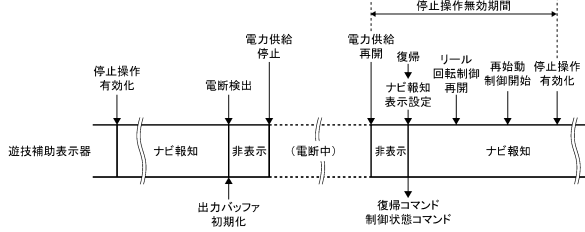
【 図 4 5 】

【図45】

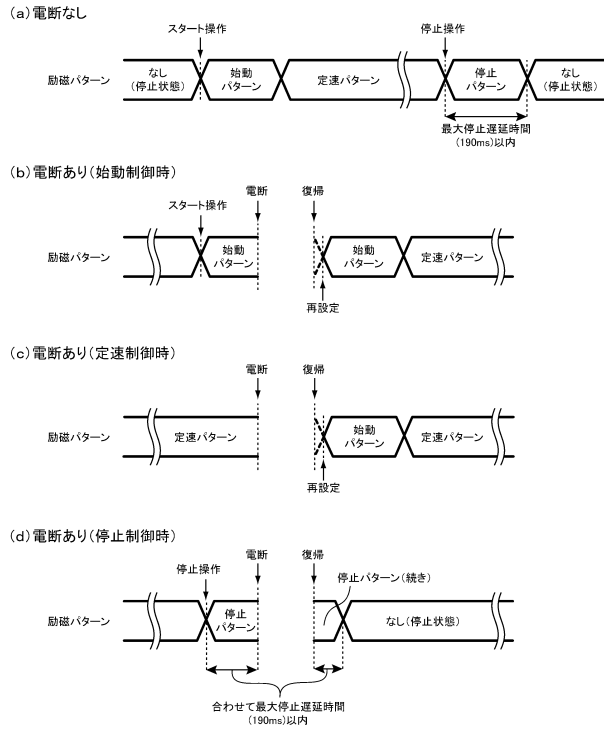




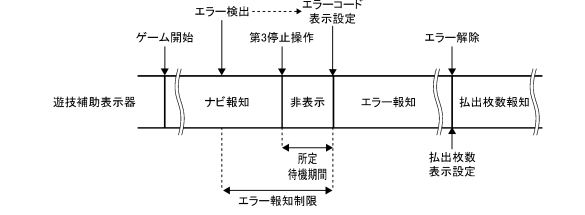
【図46】



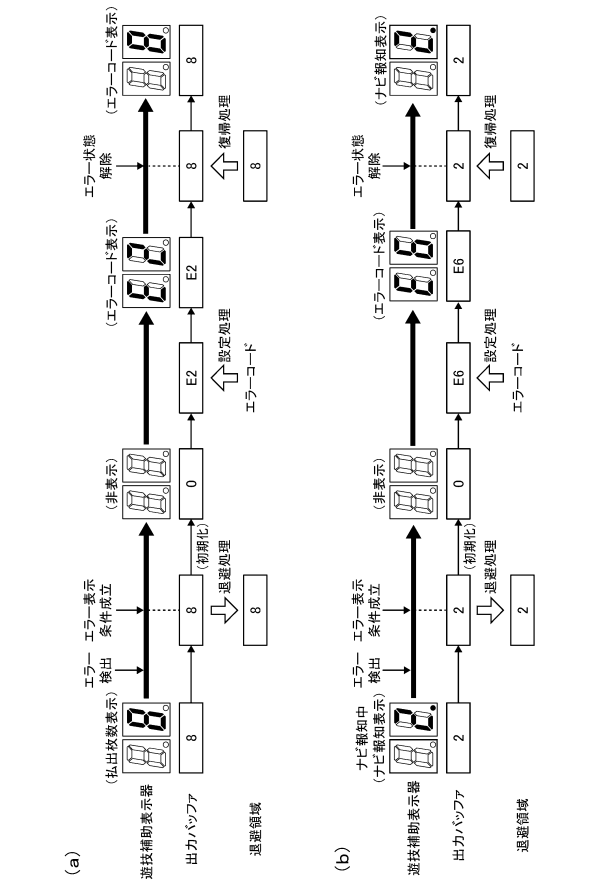
【図47】



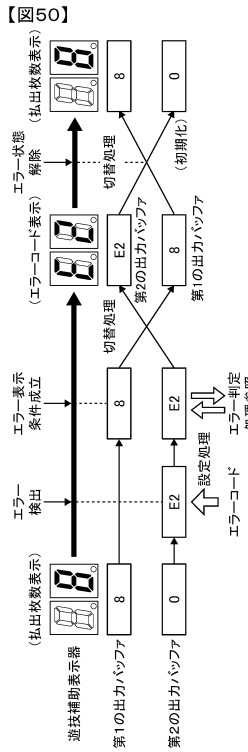
【図48】



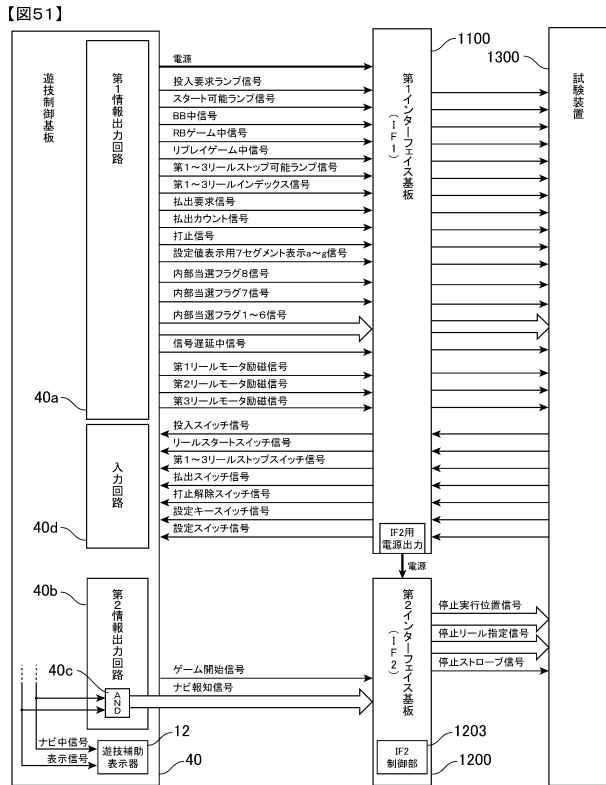
【図49】



【図50】

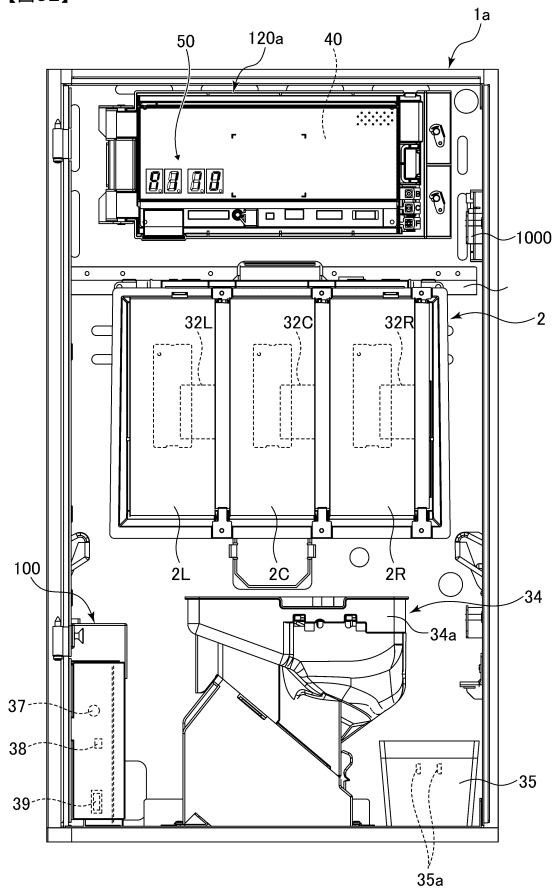


【図51】



【図52】

【図52】



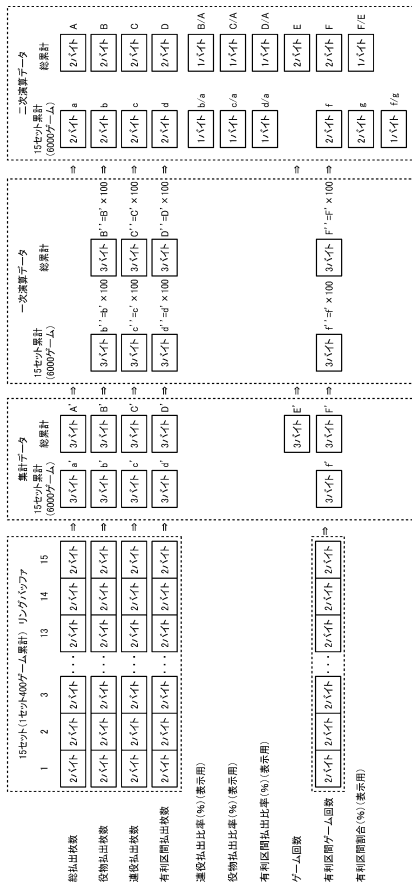
【図53】

【図53】

表示順	分類	表示内容	略記	表示例	
				(上位2桁)	(下位2桁)
1	15セット累計 (6000ゲーム)	有利区間割合 (%)	A1	88	88
2	総累計	有利区間割合 (%)	A2	88	88
3	15セット累計 (6000ゲーム)	連役払出比率 (%)	C1	88	88
4		役物払出比率 (%)	C2	88	88
5		有利区間払出比率 (%)	C3	88	88
6	総累計	連役払出比率 (%)	F1	88	88
7		役物払出比率 (%)	F2	88	88
8		有利区間払出比率 (%)	F3	88	88

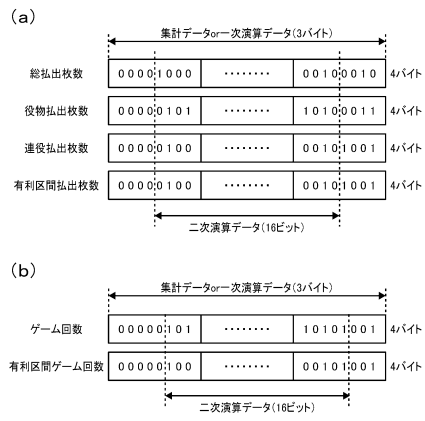
【 図 5 4 】

【図54】



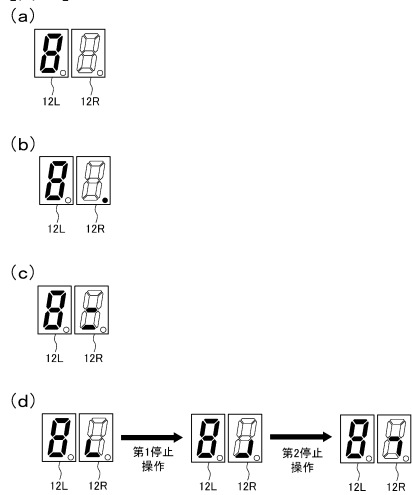
【 図 5 5 】

【図55】



【 図 5 6 】

【図56】



---

フロントページの続き

(72)発明者 小倉 敏男

東京都渋谷区渋谷三丁目29番14号 株式会社三共内

審査官 三村 拓哉

(56)参考文献 特開2016-087235(JP,A)

特開2008-161511(JP,A)

特開2007-307138(JP,A)

特開2018-000323(JP,A)

特開2018-000359(JP,A)

特開2016-087255(JP,A)

特開2016-123676(JP,A)

特開2013-090818(JP,A)

特開2003-325751(JP,A)

特開2005-027938(JP,A)

回胴式連絡会 2017年10月からの5.9号機について発表,最新業界NEWS,娯楽産業協会,2016年6月16日,URL,<http://www.goraku-sangyo.com/archive.php?eid=044>

73

(58)調査した分野(Int.Cl.,DB名)

A63F 5/04

A63F 7/02