

(19) 世界知的所有権機関
国際事務局



(43) 国際公開日
2003年7月24日 (24.07.2003)

PCT

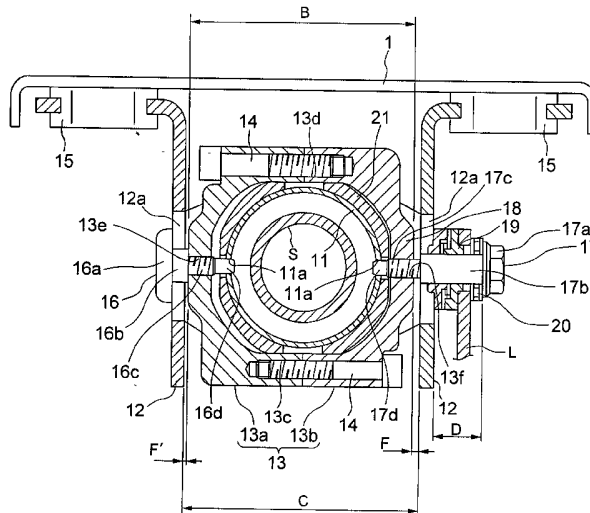
(10) 国際公開番号
WO 03/059718 A1

- (51) 国際特許分類: **B62D 1/18**
- (21) 国際出願番号: PCT/JP02/10648
- (22) 国際出願日: 2002年10月15日 (15.10.2002)
- (25) 国際出願の言語: 日本語
- (26) 国際公開の言語: 日本語
- (30) 優先権データ:
特願2002-8505 2002年1月17日 (17.01.2002) JP
特願2002-228194 2002年8月6日 (06.08.2002) JP
- (71) 出願人 (米国を除く全ての指定国について): 日本精工株式会社 (NSK LTD.) [JP/JP]; 〒141-8560 東京都品川区大崎一丁目6番3号 Tokyo (JP).
- (72) 発明者; および
- (75) 発明者/出願人 (米国についてのみ): 池田 周平
- (74) 代理人: 田村 敬二郎, 外(TAMURA, Keijiro et al.); 〒160-0023 東京都新宿区西新宿七丁目4番3号 升本ビル 8階 Tokyo (JP).
- (81) 指定国 (国内): AE, AG, AL, AM, AT, AU, AZ, BA, BB, BG, BR, BY, BZ, CA, CH, CN, CO, CR, CU, CZ, DE, DK, DM, DZ, EC, EE, ES, FI, GB, GD, GE, GH, GM, HR, HU, ID, IL, IN, IS, KE, KG, KP, KR, KZ, LC, LK, LR, LS, LT, LU, LV, MA, MD, MG, MK, MN, MW, MX, MZ, NO, NZ, OM, PH, PL, PT, RO, RU, SD, SE, SG, SI, SK, SL, TJ, TM, TN, TR, TT, TZ, UA, UG, US, UZ, VC, VN, YU, ZA, ZM, ZW.
- (84) 指定国 (広域): ARIPO 特許 (GH, GM, KE, LS, MW, MZ, SD, SL, SZ, TZ, UG, ZM, ZW), ユーラシア特許

[続葉有]

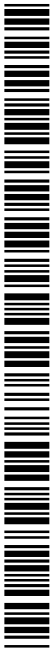
(54) Title: STEERING DEVICE

(54) 発明の名称: ステアリング装置



(57) Abstract: A steering device comprising an outer column (21) being held between a tension member (13) and a bracket (12) by operating a lever (L) to block displacement of fixing members (16, 17) along a tilt groove (12a), and an inner column (11) being held with respect to the bracket (12) through the outer column (21) to block displacement of the fixing members (16, 17) along a telescopic groove (11a) thus securing a steering shaft (S) in the tilting direction and the telescoping direction. Since the bracket (12) imparts a pressing force to the inner column (11) through the flange parts (21c, 21d) of the outer column (21) when the lever (L) is operated, the inner column (11) receives the pressing force in the direction reverse to the approaching direction of the tension member (13), and since the pair of brackets (12) have a substantially equal rigidity, center of the inner column (11) can be kept at a substantially constant position and thereby axial displacement of the steering shaft (S) can be suppressed.

[続葉有]



WO 03/059718 A1



(AM, AZ, BY, KG, KZ, MD, RU, TJ, TM), ヨーロッパ特許 (AT, BE, BG, CH, CY, CZ, DE, DK, EE, ES, FI, FR, GB, GR, IE, IT, LU, MC, NL, PT, SE, SK, TR), OAPI 特許 (BF, BJ, CF, CG, CI, CM, GA, GN, GQ, GW, ML, MR, NE, SN, TD, TG).

2文字コード及び他の略語については、定期発行される各PCTガゼットの巻頭に掲載されている「コードと略語のガイダンスノート」を参照。

添付公開書類：
— 国際調査報告書

(57) 要約:

レバー (L) の操作により、アウターコラム (21) がテンション部材 (13) とブラケット (12) との間で保持されることにより、チルト溝 (12a) に沿った固定部材 (16, 17) の変位を阻止でき、且つインナーコラム (11) がアウターコラム (21) を介してブラケット (12) に対して保持されることにより、テレスコ溝 (11a) に沿った固定部材 (16, 17) の変位を阻止でき、それによりステアリングシャフト (S) をチルト方向及びテレスコ方向に固定することができる。更に、レバー (L) の操作により、ブラケット (12) がアウターコラム (21) のフランジ部 (21c, 21d) を介してインナーコラム (11) に対し押圧力を付与するため、インナーコラム (11) はテンション部材 (13) が接近する方向とは逆方向に押圧力を受けるので、一对のブラケット (12) の剛性が略等しいことから、インナーコラム (11) の中心位置を略一定に維持することができるため、ステアリングシャフト (S) の心ズレを効果的に抑制できる。

明細書

ステアリング装置

5 技術分野

本発明は、運転者の運転姿勢に応じて、ステアリングホイールの傾斜角度及びその軸線方向位置を調整できるチルト・テレスコピック式のステアリング装置に関する。

10

背景技術

車両用のステアリング装置として、運転者の体格や運転姿勢に応じて、ステアリングホイールの傾斜角度を調整できると共に、ステアリングホイールの軸線方向位置を調整できるチルト・テレスコピック式のステアリング装置が知られている。

ここで、運転者の膝近傍におけるスペースを確保するために、チルト・テレスコピック式のステアリング装置の構成部品を、なるべくステアリングシャフトに近い側に配置しようとする考えがある。このような考えに基づいて、特開2001-191927号には、ステアリングコラム内に配置された支持部材を、一对のブラケットの間に介装し、かかる支持部材を、ブラケットに形成されたチルト溝又はステアリングコラムに形成されたテレスコ溝に沿って変位させることで、両ブラケットが同じ方向に変位することで、ステアリングコラムに対して回転自在に支承されたステアリングシャフトの傾斜角度の調整、及び軸線方向変位の調整を行うようになっているステアリング装置が開示されてい

る。

ところで、上述した従来例によれば、一方のブラケットを、中間部材を介してステアリングコラムに押しつけることで、ステアリングコラムの固定を行っているが、このとき、支持部材を介して他方のブラケットが押され、ステアリングシャフトの心ズレが生じる恐れがある。このような心ズレを防止するためには、他方のブラケットの剛性を高めなくてはならないが、それにより重量増及びコスト増を招く恐れがある。一方、両方のブラケットを両側からステアリングコラムに向かって押圧する構成も考えられるが、運転者が両手で2つのレバーを回すなどの煩雑な操作が必要となり、操作性が悪化するなどの問題がある。

発明の開示

15 本発明は、かかる従来技術の問題点に鑑みてなされたものであって、ステアリングシャフトの心ズレを防止できる、操作性に優れたステアリング装置を提供することを目的とする。

上記目的を達成するため、本発明のステアリング装置は、
20 ステアリングホイールを取り付けるステアリングシャフトを軸線方向変位自在に支持するステアリング装置において、
前記ステアリングシャフトを回転自在に支持するインナーコラムと、
車体に取り付けられ、前記ステアリングシャフトの軸に対してそれぞれ対向する位置に配置された一対のブラケットと、
25 前記一対のブラケットの間に延設されたテンション部材と、
前記一対のブラケットの外部から前記テンション部材を固定する2つの固定

部材と、

前記ブラケットと前記固定部材との間に配設され、前記ブラケットと前記固定部材との間に相対変位を付与する付与部材と、

5 前記テンション部材と前記ブラケットと前記固定部材との連結によって車体に保持され、少なくとも前記一对のブラケット間において、ブラケットの相対変位によって外周が前記一对の両ブラケットと接触する押圧部を持ち、かつ前記インナーコラムの外周を包持する内周面を持つアウターコラムとを有し、

10 前記付与部材により付与された変位により、前記テンション部材と連動した前記一对のブラケットが接近し、それにより前記アウターコラムの押圧部を介して前記インナーコラムに対して押圧力が付与され、且つ前記インナーコラムが前記アウターコラムを介して前記ブラケットに対して、その軸方向位置を保持されるようになっていることを特徴とする。

本発明のステアリング装置によれば、前記付与部材により付与された変位により、前記一对のブラケットが互いに接近してその間の距離が減少し、それにより前記アウターコラムが前記テンション部材と前記ブラケットとの間で保持される。又、変位した前記ブラケットが前記アウターコラムの押圧部を介して、前記インナーコラムに対して押圧力を付与し、それにより前記インナーコラムが前記アウターコラムを介して、車体に連結された前記ブラケットにより保持されるので、ステアリングシャフトをテレスコ方向に固定することができる。

20 更に、前記一对のブラケットが前記テンション部材と連結されているので、両ブラケットがステアリングシャフトを挟んで略対称的な形状であれば、各ブラケットの変位量も等しくなるため、それにより前記インナーコラムの中心位置を略一定に維持することができるため、ステアリングシャフトの心ズレを効果的に抑制できる。尚、前記2つの固定部材の中心を結んだ線が、前記インナー

25 コラム（或いはステアリングシャフト）の軸線と交差していると、前記インナ

一コラムに均等に押圧力を付与できるので好ましい。更に、前記アウターコラムには、前記ステアリングシャフトを挟んで上下にスリットが設けられていると、前記インナーコラムを保持するために、前記アウターコラムをより小さな力で変形させることができるので好ましい。

5

又、前記ステアリングシャフトの軸線と、前記2つの固定部材の中心を結んだ線とが、略交差していると好ましい。

更に、前記一对のブラケットにチルト溝を形成することで、例えば前記アウターコラムと一体で、前記インナーコラムをチルト（揺動）動作させることが可能となる。

10

又、前記アウターコラムが、一体形成された車体取付け部を有すれば、前記アウターコラムを介して、前記インナーコラムを車体に対して保持することができる。

15

更に、前記インナーコラムの一部に少なくとも1つの軸方向に伸びる長穴を設け、かつ前記アウターコラムの内周面に前記長穴と係合する径方向内方に向かう凸部を形成すれば、前記インナーコラムをテレスコ（軸線方向変位）動作させることができる。

20

又、前記インナーコラムと前記アウターコラムの一方に径方向に向かう凸部を設け、前記インナーコラムと前記アウターコラムとが軸線方向に変位したときに、前記インナーコラムと前記アウターコラムの他方に接触させ、それ以上の変位を阻止するテレスコストップとして機能させれば、前記インナーコラムが前記アウターコラムより抜け落ちることを抑制できる。

25

更に、前記テンション部材は、前記アウターコラムを内包する環状をなすように、分割できる複数の部品から形成されていれば、組付けが容易となる。

5 図面の簡単な説明

図1は、本発明の第1の実施の形態に係るチルト・テレスコピック式のステアリング装置の横断面図である。

10 図2は、図1に示したステアリング装置の側面図である。

図3は、図1に示したステアリング装置の上面図である。

図4は、図2に示したステアリング装置を矢印III方向に見た図である。

15

図5は、本発明の第2の実施の形態に係るチルト・テレスコピック式のステアリング装置の横断面図である。

図6は、図5に示したステアリング装置の側面図である。

20

図7は、図5に示したステアリング装置の上面図である。

図8は、本発明の第3の実施の形態に係るチルト式のステアリング装置の部分断面側面図である。

25

図9は、図8に示したステアリング装置の上面図である。

図10は、本発明の第4の実施の形態に係るチルト式のステアリング装置の部分断面側面図である。

- 5 図11は、図10の構成の矢印XIで示す部分を拡大して示す図である。

図12は、本発明の第5の実施の形態に係るチルト式のステアリング装置の部分断面側面図である。

- 10 図13は、図12に示したステアリング装置の上面図である。

図14は、本発明の第6の実施の形態に係るチルト式のステアリング装置の図1と同様な断面図である。

- 15 図15は、本発明の第7の実施の形態に係るチルト式のステアリング装置の図14と同様な断面図である。

図16は、本発明の第8の実施の形態に係るチルト式のステアリング装置の図15と同様な断面図である。

20

発明を実施するための最良の形態

- 以下、本発明の実施の形態に係るチルト・テレスコピック式のステアリング装置を図面を参照しつつ説明する。図1は、本発明の第1の実施の形態に係るチルト・テレスコピック式のステアリング装置の横断面図である。図2は、図1に示したステアリング装置の側面図である。図3は、図1に示したステアリ
- 25

ング装置の上面図である。図4は、図2に示したステアリング装置を矢印 III 方向に見た図である。

図1で、不図示の車体に対して取り付けられた天板1に、一対の離脱用カプセル15を介して、それぞれ板材をL字状に折り曲げてなる2つのブラケット12が取り付けられている。各ブラケット12の板厚は同一であり、形状は垂直線に対して線対称となっている。離脱用カプセル15は、二次衝突時、ステアリングコラムに車両前方に向けて衝撃荷重が作用した際には、離脱用カプセル15が破損し、ステアリングコラムを車体側ブラケット12などと共に車体から離脱して車両前方に変位できるように機能するものである。

ブラケット12の間には、テンション部材13が配置されている。テンション部材13は、組み付け状態では略環状の部材であって、その中央で、左半割部13aと右半割部13bとに二分割できるようになっている。より具体的には、左半割部13aに形成されたネジ孔13cと、右半割部13bに形成されたネジ孔13dとに挿通させた2本のボルト14を用いて締結することで、左半割部13aと右半割部13bとを一体として、テンション部材13を得ることができる。かかる構成により、実車搭載前は、左半割部13aと右半割部13bとを分離しておき、実車搭載時にボルト14を用いて一体化することで、より容易な組立が可能となる。

テンション部材13の内側には、円筒状のインナーコラム11が配置されている。インナーコラム11の中にはステアリングシャフトSが挿通され、不図示の軸受を介してインナーコラム11に対して回転自在に支承されている。

25

インナーコラム11の両側には、図2に示すように、ステアリングシャフト

- Sの軸線と平行に、長孔であるテレスコ溝11aが形成されている。一方、ブラケット12には、ステアリングシャフトSの枢動点Pを中心とした円弧の一部となるチルト溝12aが形成されており、組み付けた状態で、図2に示す方向で見て、テレスコ溝11aとチルト溝12aとは一部が重合している。チルト溝12aを貫通するようにして、図1の左側からは固定部材16が挿通され、図1の右側からは固定部材17が挿通されている。固定部材16、17の軸線は、ステアリングシャフトSの軸線と略交差（実際に交差もしくは近傍を通過）している。
- 5
- 10 固定部材16は、図1で左側のチルト溝12aの幅よりも大きな円盤状の頭部16aと、チルト溝12aに係合して案内される角柱状のチルト案内部16bと、テンション部材13の左半割部13aに形成された貫通ネジ孔13eに係合する雄ネジ部16cと、図1で左側のテレスコ溝11aに係合して案内される角柱状のテレスコ案内部16dとを有している。
- 15
- これに対し、固定部材17は、頭部17aと、チルト溝12aの幅に対してわずかに小さい径寸法を有する細長い円筒状のチルト案内部17bと、テンション部材13の右半割部13bに形成された貫通ネジ孔13fに係合する雄ネジ部17cと、図1で右側のテレスコ溝11aに係合して案内される角柱状の
- 20 テレスコ案内部17dとを有している。尚、テレスコ案内部16d、17dが、テレスコ溝11aに係合する径方向内方に向かう凸部を構成する。
- 固定部材17の案内部17bの周囲には、一部がテレスコ溝11aに係合しているため回転不動となっている第1カム部材18と、第1カム部材18に隣
- 25 接してレバーLの端部に取り付けられ一体的に回転するようになっている第2カム部材19と、頭部17aとレバーLの端部との間で挟持された軸受20と

が設けられている。尚、第1カム部材18、第2カム部材19、及びレバーLが付与部材を構成する。

5 アウターコラム21は、円筒部21aと、円筒部21aから図2で左方に向
かかって延在する一対のアーム部21b（車体取付け部、但し図3では一方のみ
図示）と、円筒部21aの図2で右端外周において、図3に示す軸線方向に隔
置配置された一対のフランジ部21c、21dとを有している。円筒部21a
は、インナーコラム11を内包保持しており、アーム部21bの端部は、支持
部材22により不図示の車体に対して、枢支点O周りに枢動可能に支持されて
10 いる。押圧部としてのフランジ部21c、21dの間には、テンション部材1
3が配置される。尚、円筒部21aには、図1に示すように、固定部材16、
17から90度離れた位置に、且つ図3、4に示すように、その右端からフラ
ンジ部21c、21dを分断するようにして、一対のスリット21e（実際よ
り誇張されている）が形成されている。

15

 図2に示すように、巻きばねWがブラケット12とアウターコラム21との
間に配置され、ブラケット12に対してアウターコラム21を図で上方に付勢
することで、ステアリングシャフトSの右端側に取り付けられる不図示のステ
アリングホイール等の自重をキャンセルしている。

20

 次に、本実施の形態のステアリング装置の調整動作について説明する。操作
者がレバーLを締付方向に回動し、図2で実線に示す位置にすると、図1にお
いて、固定部材17における第1カム部材18と第2カム部材19の凸部同士
が係合しあい、互いに離隔する方向に力を発生する。このとき、第1カム部材
25 18により押圧された図1で右側のブラケット12は左方へ変位する。一方、
第2カム部材19により右方に押圧された固定部材17は、テンション部材1

3を右方へと変位させる。それによりテンション部材13は、アウターコラム21のフランジ部21c、21dの側部を、ブラケット12のチルト溝12aの両側に押し当て、適切な押圧力を付与するため、ブラケット12に対してアウターコラム21は固定され、それによりインナーコラム11のチルト方向の変位も阻止されることとなる。

一方、レバーLの締め付け方向への回動に基づき、第1カム部材18により押圧された図1で右側のブラケット12が左方へ変位すると、フランジ部21c、21dの右半部に当接して、これらを同様に左方に変位させ、インナーコラム11の外周面に押圧力を付与する。更に、テンション部材13に付与された力は、反対側の固定部材16に伝達され、それにより押圧された図1で左側のブラケット12は右方へ変位する。左側のブラケット12が右方へ変位すると、フランジ部21c、21dの左半部に当接して、これらを同様に右方に変位させ、インナーコラム11の外周面に押圧力を付与する。

15

本実施の形態によれば、2つのブラケット12の形状・板厚が略等しく、すなわち曲げ弾性係数（従って剛性）が略等しくなっていることから、レバーLの締め付け操作によって、ブラケット12が互いに近接する方向に力を受け、略等しい量で変位するため、インナーコラム11は、フランジ部21c、21dにより、図1で左右両側から押圧力を受けて、ブラケット12間距離を2分する位置にその中心が一致するように固定され、それによりテレスコ方向の変位を阻止しながらも、ステアリングシャフトSの心ズレを抑制できることとなる。尚、本実施の形態では、スリット21eがアウターコラム21の上下に形成されているために、アウターコラム21の剛性が低くなり、フランジ部21c、21dのインナーコラム11に向かう方向の変位がしやすくなるよう構成されている。

20
25

以上の動作を達成するためには、図1に示すように、レバーLの締め付け時における固定部材17の頭部17aからブラケット12の端面までの距離Dの増加量 ΔD が、フリーな状態におけるブラケット12の間隔Cからテンション部材13の幅Bを差し引いた値（ここでは図1で右側のブラケット12とテンション部材13との隙間Fと、左側のブラケット12とテンション部材13との隙間F'との和）より大きいこと、すなわち $\Delta D > (F + F')$ である必要がある。かかる増加量 ΔD は、第1カム部材18と第2カム部材19の乗り上げ凸部（不図示）の高さを変えることで調整できる。

10

これに対し、操作者がレバーLを緩め方向に回動し、図2で二点鎖線で示す位置にすると、図1において、第1カム部材18と第2カム部材19の凸部同士が係脱し、固定部材17の頭部17aからブラケット12の端面までの距離Dが元に戻るため、ブラケット12とテンション部材13とは離隔し、それによりアウターコラム21はブラケット12に対してフリーな状態となるため、固定部材16、17のチルト案内部16b、17bをブラケット12のチルト溝12aに沿って案内されつつ変位させ、或いはテレスコ案内部16d、17dをインナーコラム11のテレスコ溝11aに沿って案内されつつ変位させることで、チルト方向及びテレスコ方向の調整を任意に行えるようになっている。

15

以上の動作を達成するためには、フリーな状態におけるブラケット12の間隔Cがテンション部材13の幅Bより大きいこと、すなわち $C > B$ である必要がある。尚、固定部材17のテンション部材13へのねじ込み量を変更することで、 $(C - B)$ の値が変わるため、レバーLの締め付け時におけるブラケット12とテンション部材13との押圧力を調整できる。

20

25

図5は、本発明の第2の実施の形態に係るチルト・テレスコピック式のステアリング装置の横断面図である。図6は、図5に示したステアリング装置の側面図である。図7は、図5に示したステアリング装置の上面図である。本実施の形態は、図1～4に示す実施の形態に対して、付加的な構成を設けた点のみが異なるので、それ以外の共通する構成は、同一の符号を付して説明を省略する。

より具体的に異なる点について説明すると、固定部材16、17に貫通され図5でその上方及び下方に向かって延在する複数（ここでは4枚の）摩擦板30が、図6、7に示すように、それぞれアウターコラム21のフランジ部21c、21dと両ブラケット12との間に配置されている。図5に示すように、各4枚の摩擦板30は、2本のカシメピン31により、ブラケット12に対して取り付けられているが、カシメピン31の軸線方向には変位可能となっている。

15

更に、図7において、同様に固定部材16、17に貫通され図でその左方及び右方に向かって延在する複数（ここでは4枚の）摩擦板33が、各摩擦板30と互い違いになるように、アウターコラム21のフランジ部21c、21dと両ブラケット12との間に配置されている。各4枚の摩擦板33は、それぞれ一本のピン34を介してインナーコラム11の両側に対して取り付けられているが、ピン34の軸線方向には変位可能となっている。

20

本実施の形態のステアリング装置の調整動作について説明すると、図5において、操作者がレバーLを締付方向に回動すると、第1カム部材18と第2カム部材19の凸部同士が係合しあい、互いに離隔する方向に力を発生する。このとき、第1カム部材18により押圧された図1で右側のブラケット12は左

25

方へ変位する。一方、第2カム部材19により右方に押圧された固定部材17は、テンション部材13を右方へと変位させる。それによりテンション部材13は、アウターコラム21のフランジ部21c、21dを、摩擦板30、33を介してブラケット12のチルト溝12aの周囲に押し当て、適切な押圧力を付与するため、摩擦板30、33の強大な摩擦力を用いてブラケット12に対してアウターコラム21は固定され、それによりインナーコラム11のチルト方向の変位も阻止されることとなる。

一方、レバーLの締め付け方向への回動に基づき、第1カム部材18により押圧された図1で右側のブラケット12が左方へ変位すると、摩擦板30、33を介してフランジ部21c、21dの右半部に当接して、これらを同様に左方に変位させ、インナーコラム11の外周面に押圧力を付与する。更に、テンション部材13に付与された力は、反対側の固定部材16に伝達され、それにより押圧された図1で左側のブラケット12は右方へ変位する。左側のブラケット12が右方へ変位すると、摩擦板30、33を介してフランジ部21c、21dの左半部に当接して、これらを同様に右方に変位させ、インナーコラム11の外周面に押圧力を付与するため、摩擦板30、33に強大な摩擦力が発生する。すなわち、本実施の形態によれば、上述した実施の形態に比べ、摩擦板30、33を用いることで、アウターコラム21を保持する力をより増大させることができる。

図8は、本発明の第3の実施の形態に係るチルト式のステアリング装置の部分断面側面図である。図9は、図8に示したステアリング装置の上面図である。本実施の形態は、図1～4に示す実施の形態に対して、テレスコ（軸線方向）調整機能を省略した点のみが異なるので、それ以外に関して共通する構成は、同一の符号を付して説明を省略する。

- より具体的に異なる点について説明すると、アウターコラム21'は、図8に示すように、上部にネジ孔21f'を形成しており、ここに外周側からピン付きボルト40を螺合させている。ピン付きボルト40は、先端にピン部40aを形成しており、かかるピン部40aは、アウターコラム21'の内周面から半径方向内方に突出して、インナーコラム11'の上部に形成された長孔11c'に係合している。尚、本実施の形態においては、固定部材16、17の周囲において、インナーコラム11'にテレスコ孔が形成されていない。
- 10 本実施の形態によれば、アウターコラム21'に径方向に向かう凸部としてピン付きボルト40を設け、長孔11c'にピン部40aに係合させることで、インナーコラム11'とアウターコラム21'とが軸線方向に変位したときに、インナーコラム11'の長孔11c'端部に接触させ、それ以上の変位を阻止するテレスコストッパとして機能させるようになっている。尚、インナーコラム11'側に凸部としてのテレスコストッパを形成し、アウターコラム21'に接触させることで相対変位を阻止するようにしても良い。
- 15

- 図10は、本発明の第4の実施の形態に係るチルト式のステアリング装置の部分断面側面図である。図11は、図10の構成の矢印XIで示す部分を拡大して示す図である。本実施の形態においても、図1～9に示す実施の形態と共通する構成は、同一の符号を付して説明を省略する。
- 20

- 図11において、アウターコラム21''の図で右端近傍内周面には、わずかに縮径した縮径部21h''が形成されており、又、図で左端近傍内周面には、わずかに拡径した拡径部21g''が形成されており、拡径部21g''には円筒状のリテーナ41が嵌合配置されている。リテーナ41の軸線方向長は、拡径
- 25

部 2 1 g” の軸線方向長と略同一になっており、リテーナ 4 1 の内周面の内径は、縮径部 2 1 h” の内周面の内径と略等しいが、縮径部 2 1 h” 以外のアウターコラム 2 1” の内周面の内径より小さくなっている。

- 5 従って、インナーコラム 1 1’ の外周面が、リテーナ（摺動性に優れた素材から形成されると好ましい） 4 1 の内周面に当接した状態では、インナーコラム 1 1’ の外周面と、縮径部 2 1 h” 以外のアウターコラム 2 1” の内周面との間には、隙間 Δ が生じている。このように、インナーコラム 1 1’ の外周面は、リテーナ 4 1 と縮径部 2 1 h” にのみ支持されているので、アウターコラム 2 1” に対してインナーコラム 1 1’ が相対移動する際の摺動抵抗を大きく
10 低減することができる。

- 又、アウターコラム 2 1” とインナーコラム 1 1’ とを相対摺動させることを考えた場合、摺動し合うアウターコラム 2 1” の内径とインナーコラム 1 1’
15 の外径とを精度良く作り込む必要があるが、両者の内外周面全体が摺接する構成では、その全体にわたって精度の良い寸法管理を行うことは困難であり、その結果、摺動抵抗が大きくなったり、ガタが生じる恐れがある。これに対し、本実施の形態のように、インナーコラム 1 1’ の外周面が、リテーナ 4 1 と縮径部 2 1 h” のみにより支持されていれば、これらの摺接する部分のみを精度
20 良く作り込めば足り、寸法管理を容易に行うことができる。

- 図 1 2 は、本発明の第 5 の実施の形態に係るチルト式のステアリング装置の部分断面側面図である。図 1 3 は、図 1 2 に示したステアリング装置の上面図である。本実施の形態は、図 5 ~ 7 に示す実施の形態に対して、細長い摩擦板 3 3 の代わりに円形ワッシャ 3 3’ を用いた点のみが異なるので、それ以外に
25 関して共通する構成は、同一の符号を付して説明を省略する。尚、摩擦板 3 3

をワッシャ 3 3' に変更したことに伴い、ピン 3 4 も省略している。

5 本実施の形態によれば、チルト方向においては、4枚の摩擦板 3 0 と、それ
に対し互い違いに配置されたワッシャ 3 3' との間に作用する大きな摩擦力に
より、二次衝突時のような大荷重が作用しても、アウターコラム 2 1 の保持を
確保できる。一方、テレスコ方向においては、摩擦板がないために、そのよう
な大荷重は、アウターコラム 2 1 とインナーコラム 1 1 の間の摺動抵抗のみで
10 主として受けることとなるので、動き出し荷重を低く抑えることができる。車
両を小型化した場合、コラムも全長が短縮されることとなり、十分なコラプシ
ブルストロークを確保することが困難な場合もある。本実施の形態によれば、
二次衝突時に、テレスコ方向にアウターコラム 2 1 をインナーコラム 1 1 に対
して容易に摺動させることができるため、コラム自体を短くしても、実質的に
コラプシストロークを長くできるという利点がある。

15 図 1 4 は、本発明の第 6 の実施の形態に係るチルト式のステアリング装置の
図 1 と同様な断面図である。本実施の形態は、図 1 に示す実施の形態に対して、
テンション部材等の形状が主として異なるので、共通する構成については、同
一の符号を付して説明を省略する。

20 図 1 4 において、テンション部材 1 1 3 は、断面が U 字状の下側部 1 1 3 a
と、その開放した上部を塞ぐようボルト 1 1 4 で締結される上側部 1 1 3 b と
からなっている。下側部 1 1 3 a に形成されたネジ孔 1 1 3 e、1 1 3 f に、
固定部材 1 1 6、1 1 7 の雄ネジ部 1 1 6 c、1 1 7 c とが螺合しており、そ
れによりテンション部材 1 1 3 は、一对のブラケット 1 2 の間に取り付けられ
25 ている。本実施の形態によれば、各ボルト 1 1 4 を同方向（上方）から締め付
けることができるため、上述した実施の形態に比べ、組立性に優れる。

テンション部材 1 1 3 の下側部 1 1 3 a と上側部 1 1 3 b とから構成される内部空間は、略八角形状となっており、それに対応して略 C 字形状の断面を有するアウターコラム 1 2 1 が配置されている。アウターコラム 1 2 1 は、アルミ素材（又はマグネシウム素材）から、ダイカストで形成されるため、図 1 4 に示すように、下部を開放させ且つ下側の肉厚を厚くした任意の形状とすることができる。

アウターコラム 1 2 1 の内側には、断面八角形状の筒型インナーコラム 1 1 1 が配置されている。組み付けた状態では、それぞれ断面が非円筒形状であるインナーコラム 1 1 1 とアウターコラム 1 2 1 とが係合し合うので、インナーコラム 1 1 1 の軸線周りの回転を抑制できる。尚、インナーコラム 1 1 1 の断面は八角形に限らず、それ以外の多角形であって良い。

図 1 5 は、本発明の第 7 の実施の形態に係るチルト式のステアリング装置の図 1 4 と同様な断面図である。本実施の形態は、図 1 4 に示す実施の形態に対して、テンション部材等の形状が主として異なるので、共通する構成については、同一の符号を付して説明を省略する。

本実施の形態においては、テンション部材 2 1 3 は、下部が開放してなる断面が逆 U 字状の本体 2 1 3 a と、本体 2 1 3 a の両側壁下端間に架橋され、且つ内挿されたボルト 2 1 4 で本体 2 1 3 a に固定されるチューブ 2 1 3 b とからなる。本体 2 1 3 a に形成されたネジ孔 2 1 3 e、2 1 3 f に、固定部材 1 1 6、1 1 7 の雄ネジ部 1 1 6 c、1 1 7 c とが螺合しており、それによりテンション部材 2 1 3 は、一対のブラケット 1 2 の間に取り付けられている。図 1 4 に示す実施の形態に比べ、部品点数が少なく済み、又、ボルト 2 1 4 は

標準品を用いることができ、更に、チューブ 2 1 3 b は、円管を所定長さに切断するだけで製造できるため、より低コスト化が図れる。尚、チューブ 2 1 3 b は、板材を丸めたものでも良い。

5 テンション部材 2 1 3 の内部には、最下部に軸線方向切り込みを形成した円管状のアウトコラム 2 2 1 が配置されている。アウトコラム 2 2 1 は、最上部の肉厚が薄くなっており、且つ最下部に切り込みが形成されているので、縮径する方向の変形を容易に行うことができる。アウトコラム 2 2 1 内には、円管状のインナーコラム 1 1 1 が配置されている。

10

図 1 6 は、本発明の第 8 の実施の形態に係るチルト式のステアリング装置の図 1 5 と同様な断面図である。本実施の形態は、図 1 5 に示す実施の形態に対して、テンション部材等の形状が主として異なるので、共通する構成については、同一の符号を付して説明を省略する。

15

本実施の形態においては、テンション部材 3 1 3 は、下部が開放してなる断面が逆 U 字状の本体 3 1 3 a と、本体 3 1 3 a の両側壁を連結するボルト 3 1 4 とからなる。ボルト 3 1 4 は、一方（図で左側）の側壁に螺合するネジ部 3 1 4 a と、ネジ部 3 1 4 a に対して段付きとなった太軸部 3 1 4 b とを有している。本実施の形態においては、ボルト 3 1 4 自体がテンション部材 3 1 3 の一部を構成している。太軸部 3 1 4 b の段付き部が、本体 3 1 3 a の側壁に当接するので、ボルト 3 1 4 を締め付けることで両側壁の間隔が一定になり、図 1 5 の実施の形態のようにチューブを用いる必要がないため、より部品点数を削減できる。以上述べた実施の形態において、テンション部材は、焼結材料、引き抜き材料、冷間鍛造材料、異形線材、厚肉板材などから成形しても良い。

20

25

以上、実施の形態を参照して本発明を詳細に説明してきたが、本発明は上記実施の形態に限定して解釈されるべきでなく、その趣旨を損ねない範囲で適宜変更、改良可能であることはもちろんである。例えば、ブラケット12とフランジ部21c、21dの対向面に、所定の角度毎に互いに噛合し合う歯を形成すれば、レバーLの締め付け時における保持力をより高めることができる。

5

請求の範囲

(1) ステアリングホイールを取り付けるステアリングシャフトを軸線方向変位自在に支持するステアリング装置において、

- 5 前記ステアリングシャフトを回転自在に支持するインナーコラムと、
車体に取り付けられ、前記ステアリングシャフトの軸に対してそれぞれ対向する位置に配置された一对のブラケットと、
前記一对のブラケットの間に延設されたテンション部材と、
前記一对のブラケットの外部から前記テンション部材を固定する2つの固定
10 部材と、
前記ブラケットと前記固定部材との間に配設され、前記ブラケットと前記固定部材との間に相対変位を付与する付与部材と、
前記テンション部材と前記ブラケットと前記固定部材との連結によって車体に保持され、少なくとも前記一对のブラケット間において、ブラケットの相対
15 変位によって外周が前記一对の両ブラケットと接触する押圧部を持ち、かつ前記インナーコラムの外周を包持する内周面を持つアウターコラムとを有し、
前記付与部材により付与された変位により、前記テンション部材と連動した前記一对のブラケットが接近し、それにより前記アウターコラムの押圧部を介して前記インナーコラムに対して押圧力が付与され、且つ前記インナーコラム
20 が前記アウターコラムを介して前記ブラケットに対して、その軸方向位置を保持されるようになっていることを特徴とするステアリング装置。

(2) 前記ステアリングシャフトの軸線と、前記2つの固定部材の中心を結んだ線とが、略交差していることを特徴とする請求項1に記載のステアリング
25 装置。

(3) 前記一对のブラケットにチルト溝を形成したことを特徴とする請求項 1 又は 2 に記載のステアリング装置。

5 (4) 前記アウターコラムが、一体形成された車体取付け部を有していることを特徴とする請求項 1～3 のいずれかに記載のステアリング装置。

10 (5) 前記インナーコラムの一部に少なくとも 1 つの軸方向に伸びる長穴を設け、かつ前記アウターコラムの内周面に前記長穴と係合する径方向内方に向かう凸部を形成したことを特徴とする請求項 1～4 のいずれかに記載のステアリング装置。

(6) 前記テンション部材は、前記アウターコラムを内包する環状をなすように、分割できる複数の部品から形成されていることを特徴とする請求項 1～5 のいずれかに記載のステアリング装置。

FIG. 1

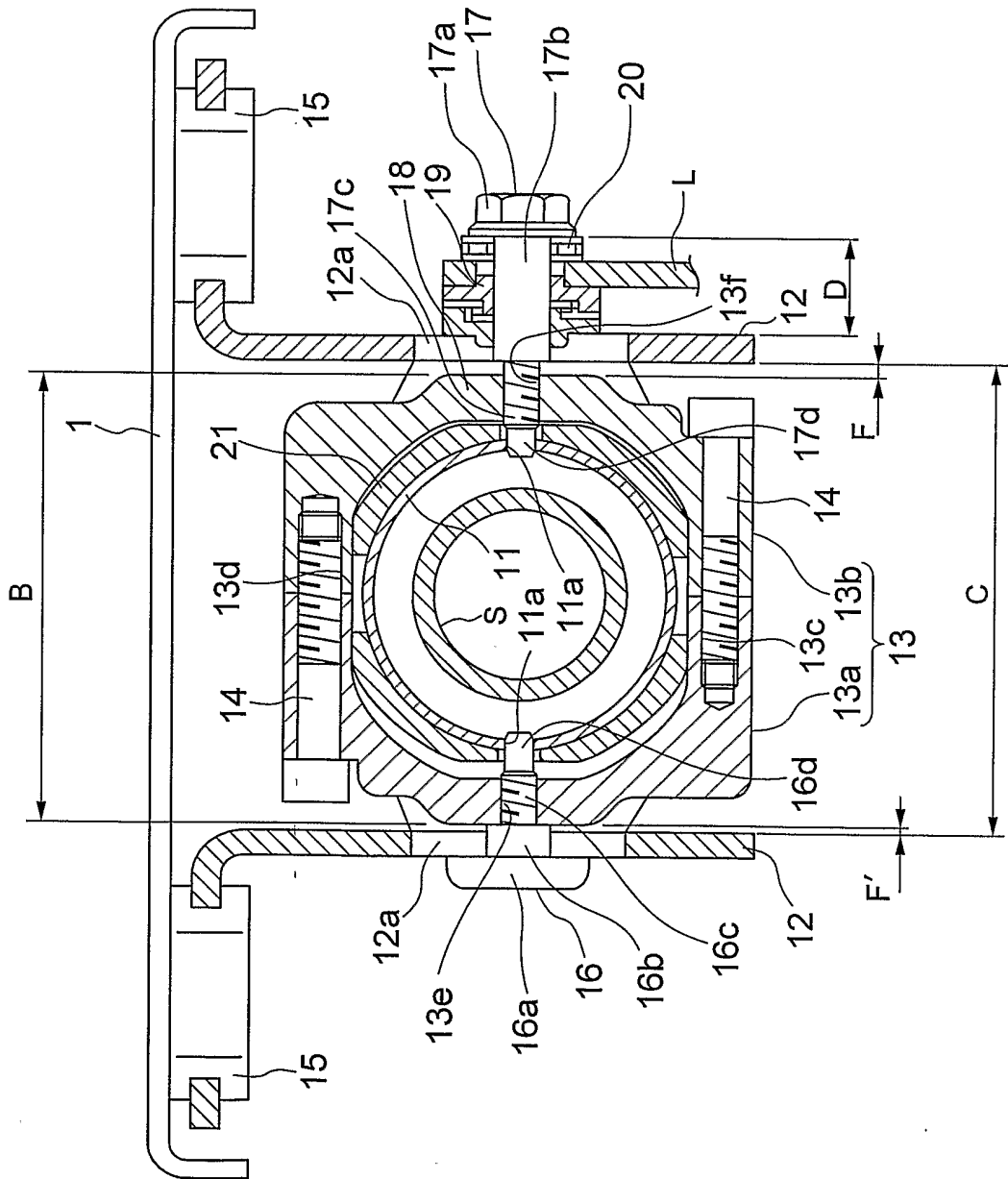


FIG. 2

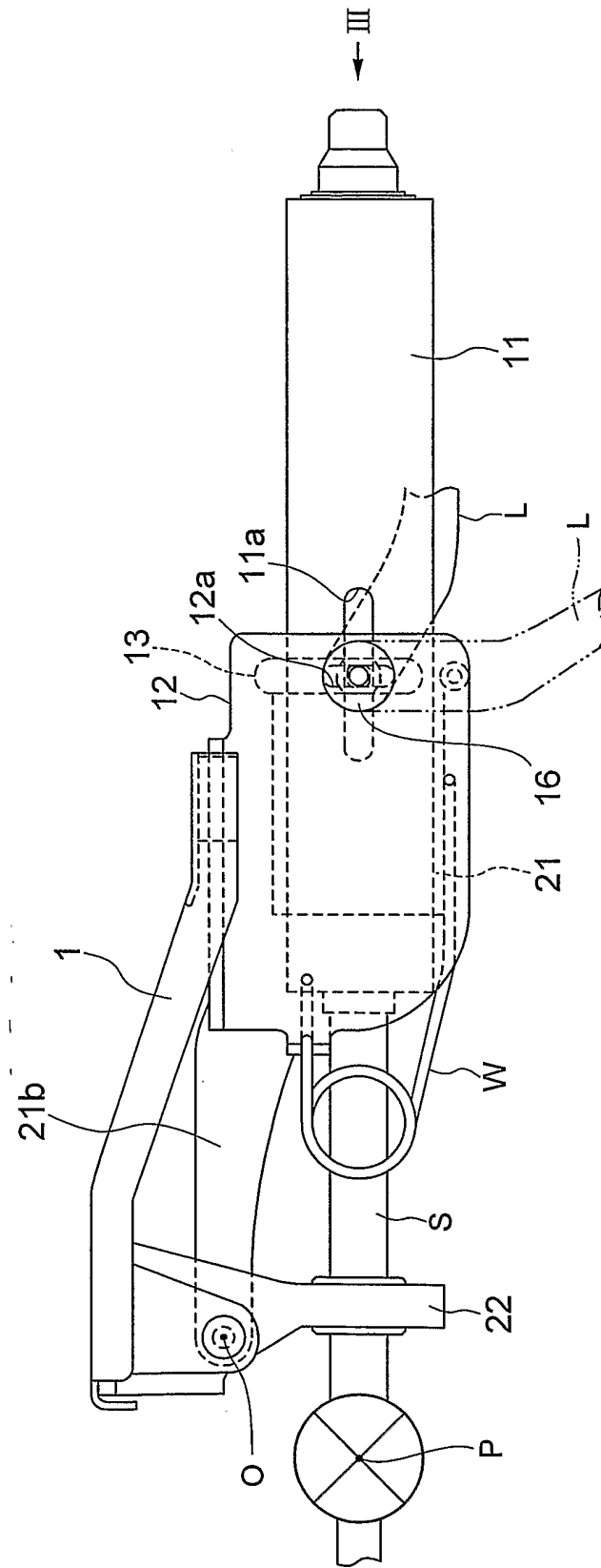


FIG. 3

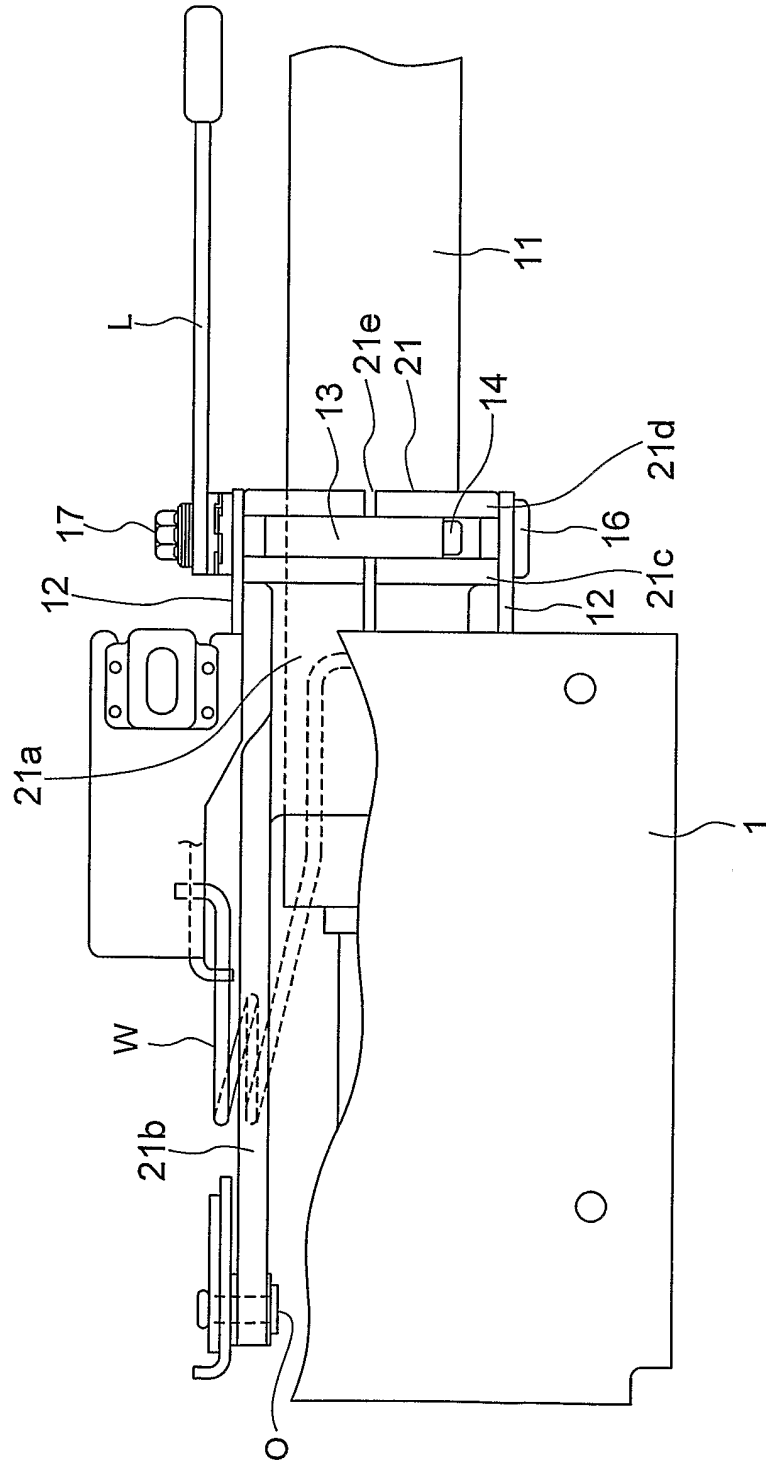


FIG. 4

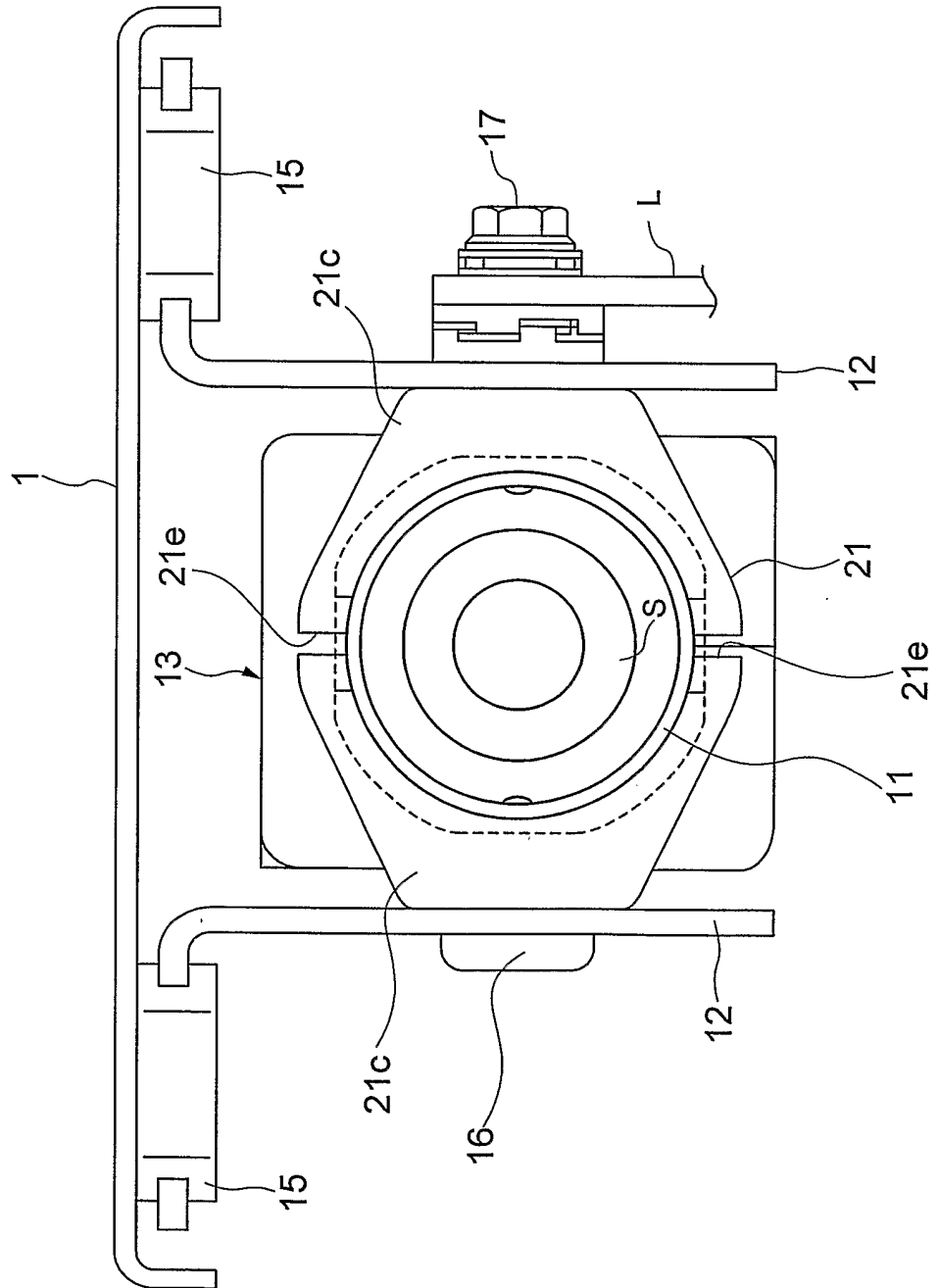


FIG. 5

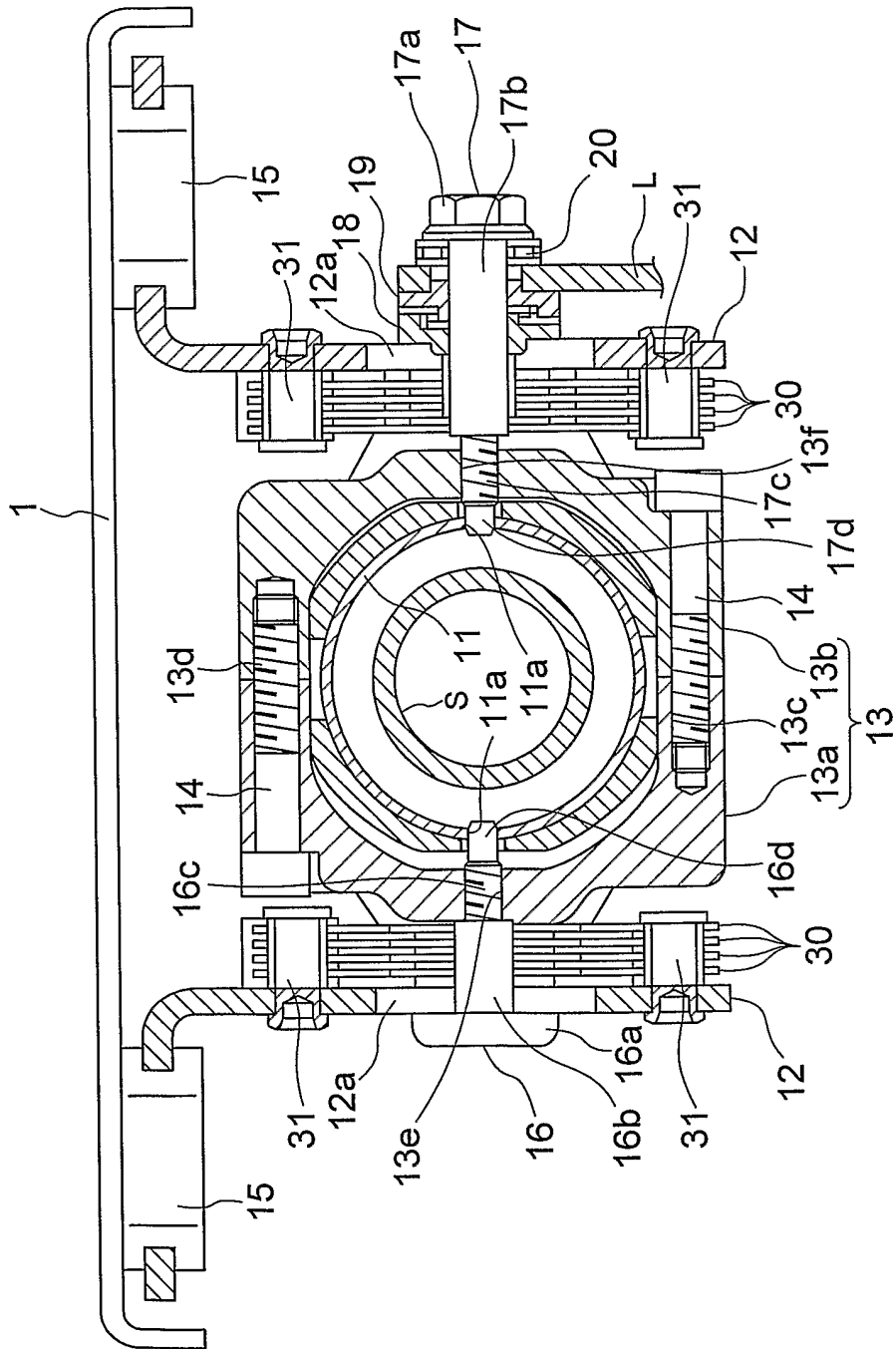


FIG. 6

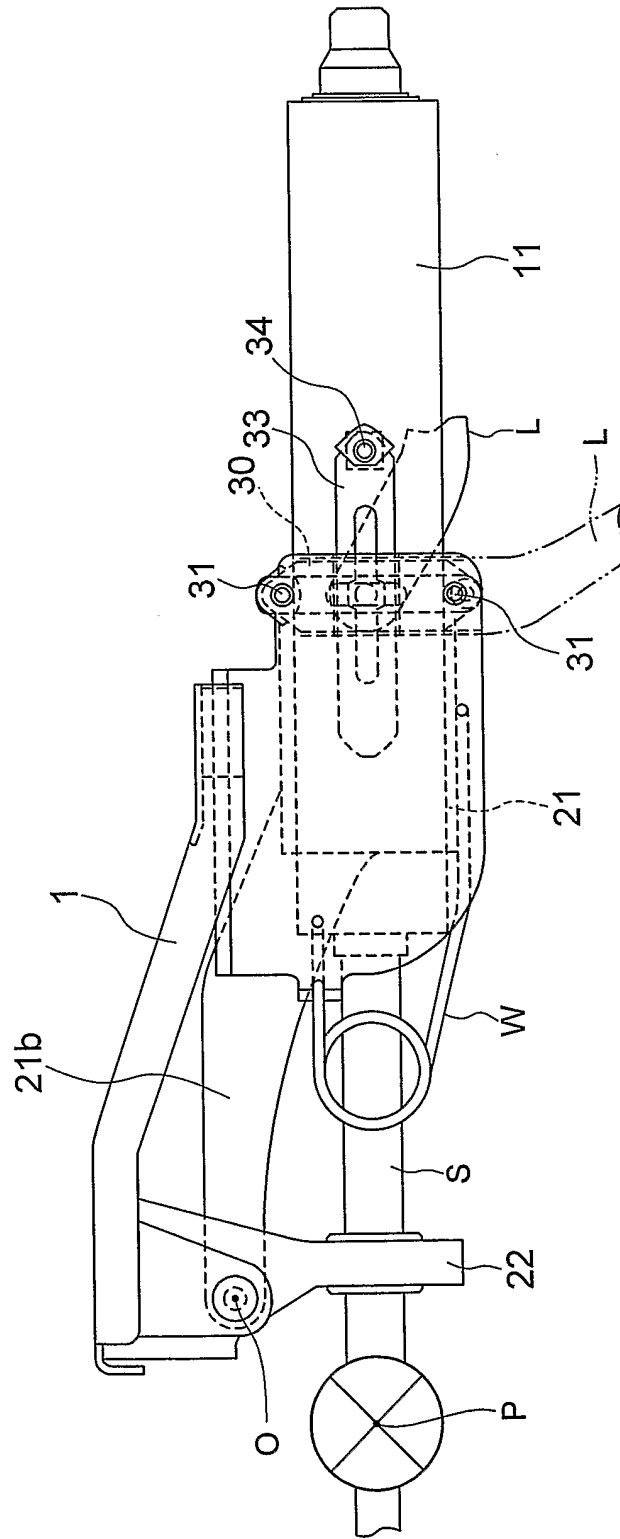


FIG. 7

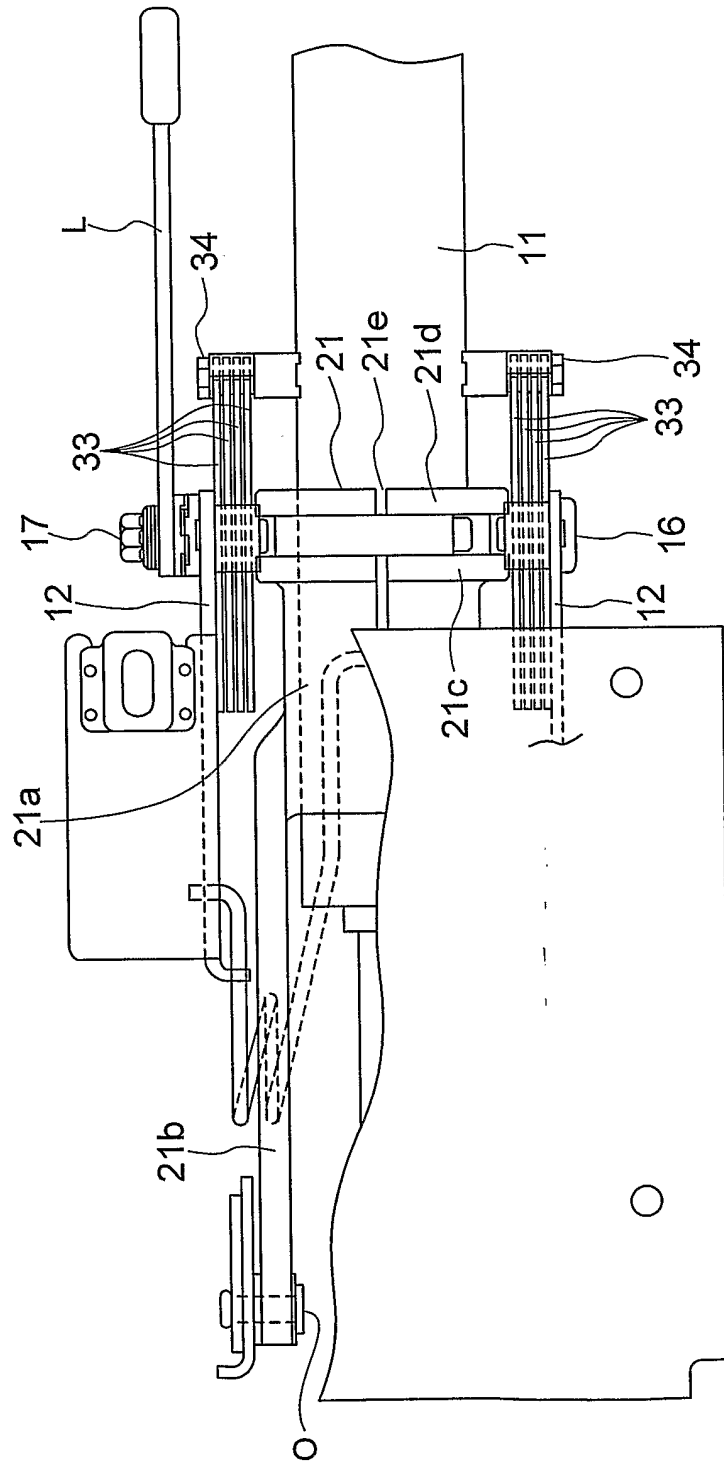


FIG. 9

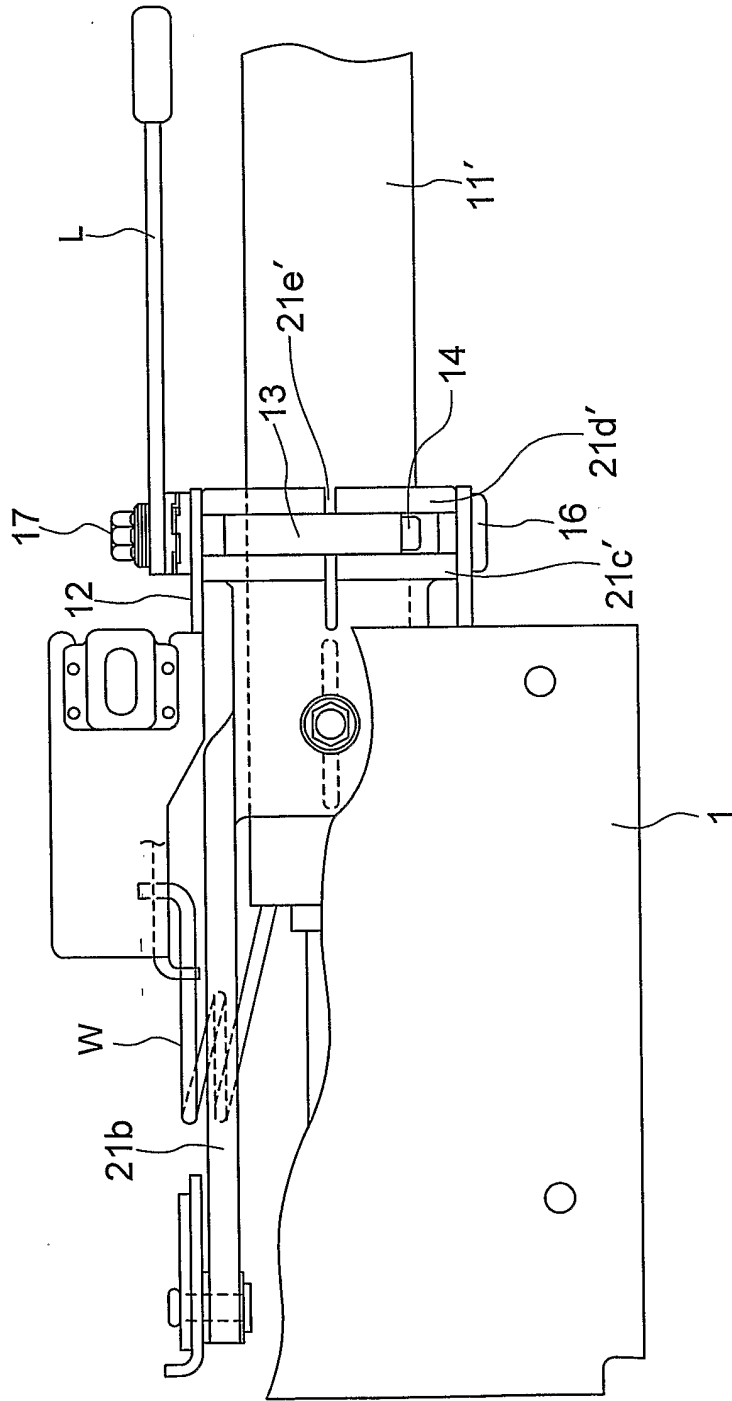


FIG. 10

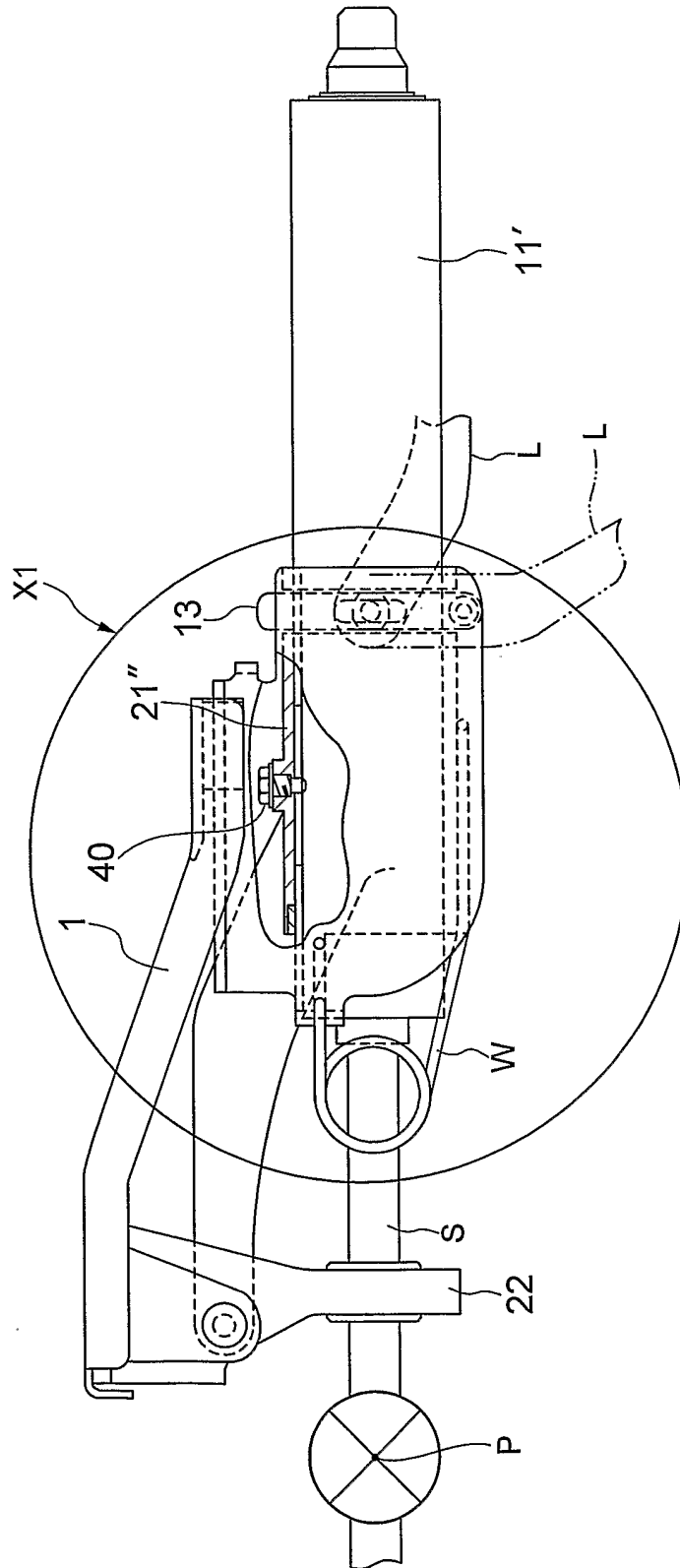


FIG. 11

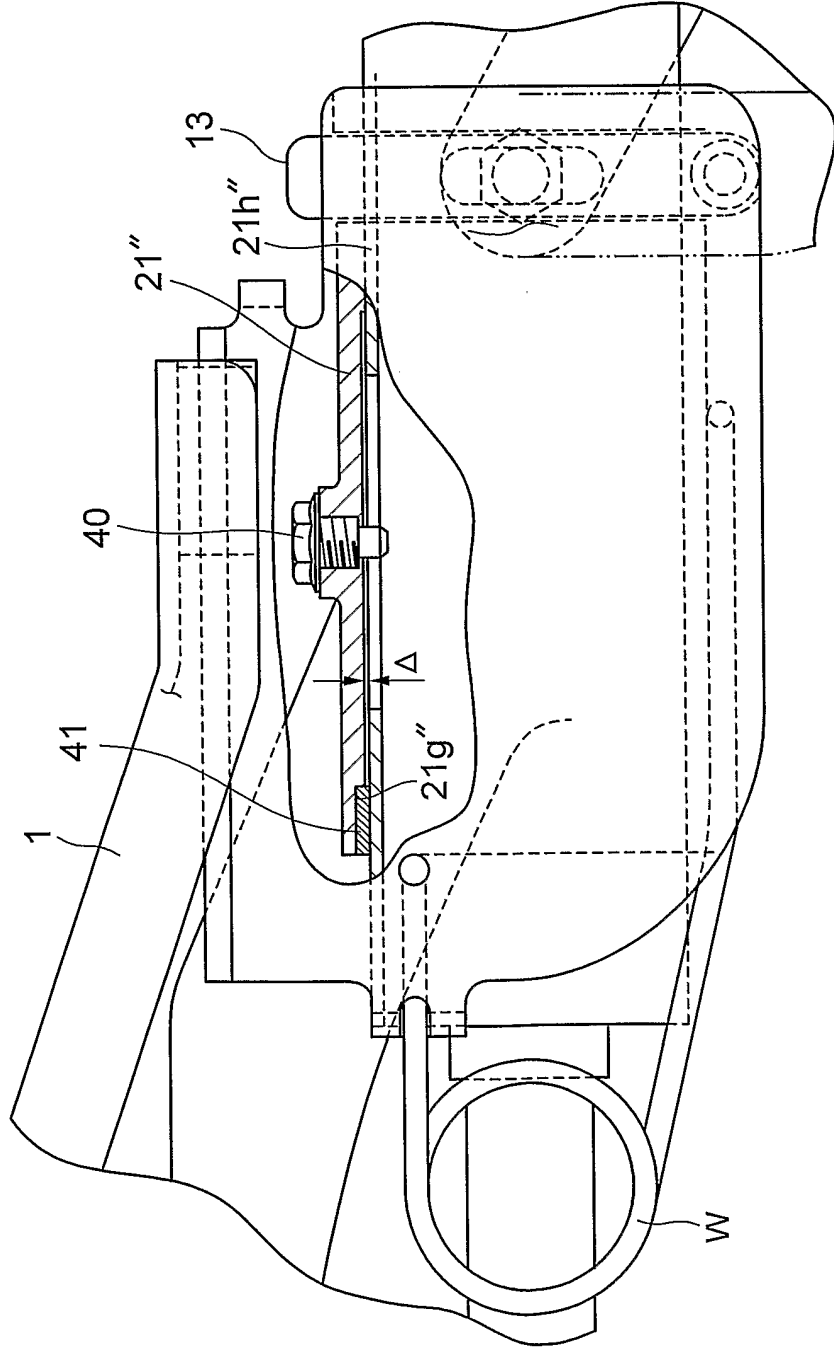


FIG. 12

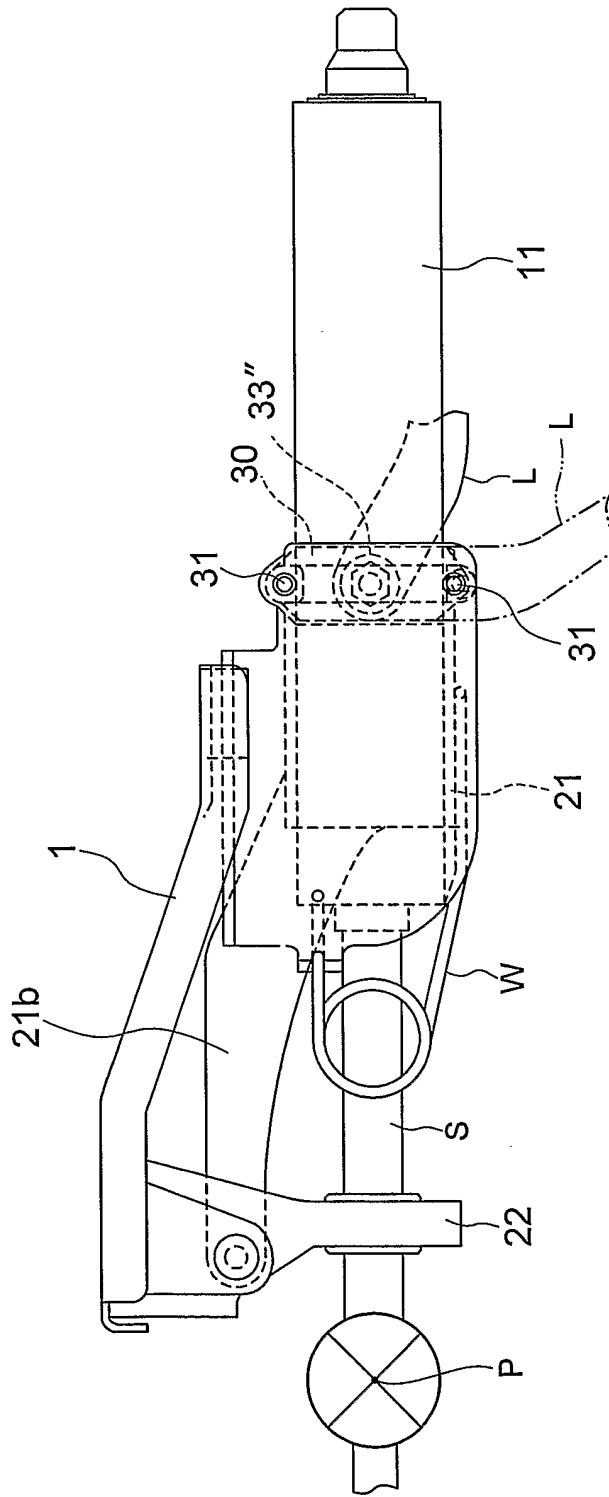


FIG. 13

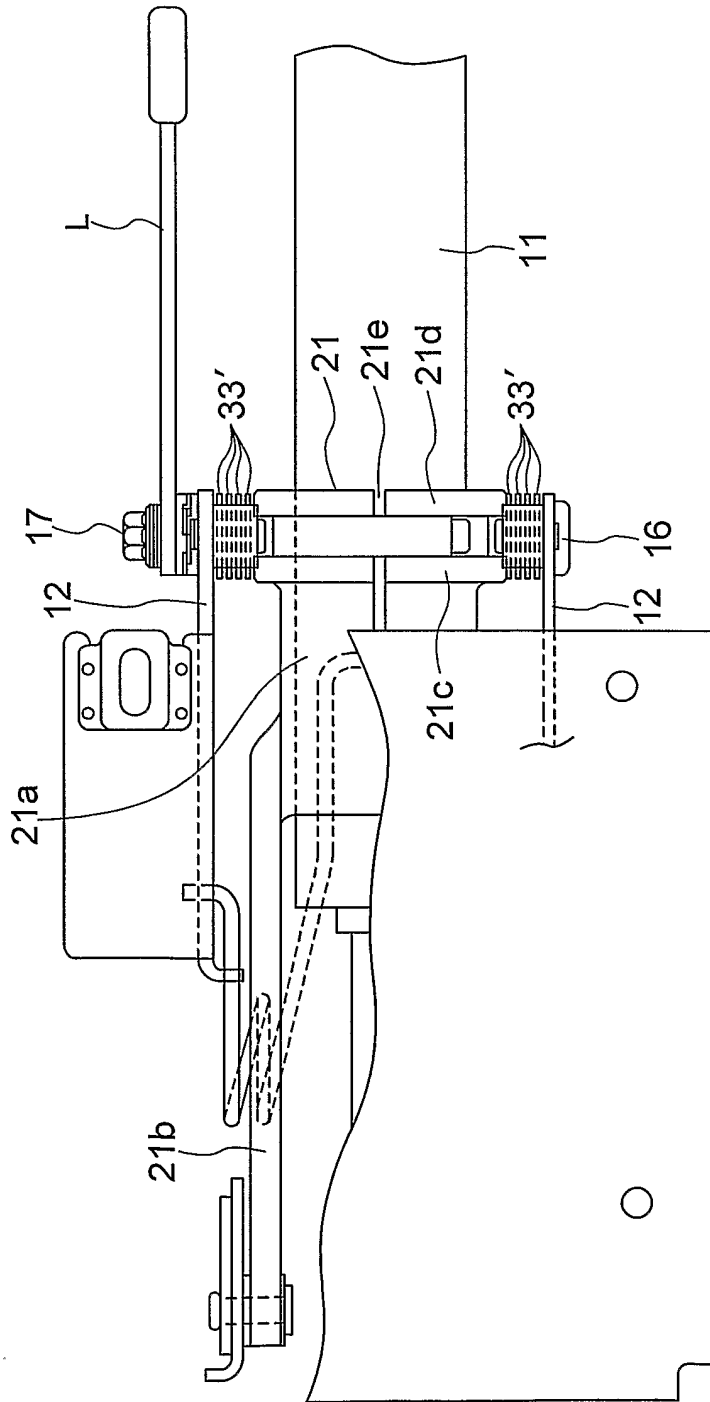


FIG. 14

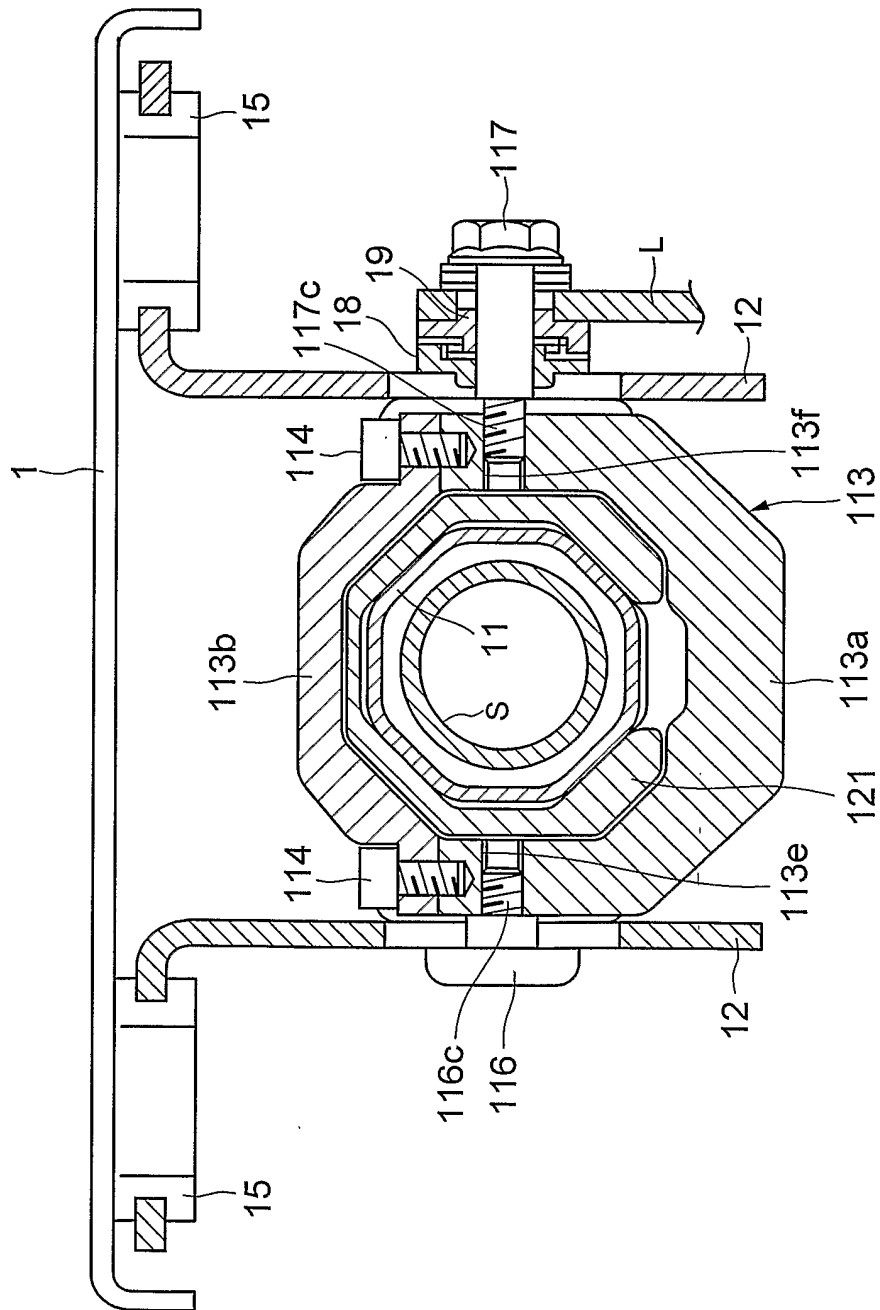


FIG. 15

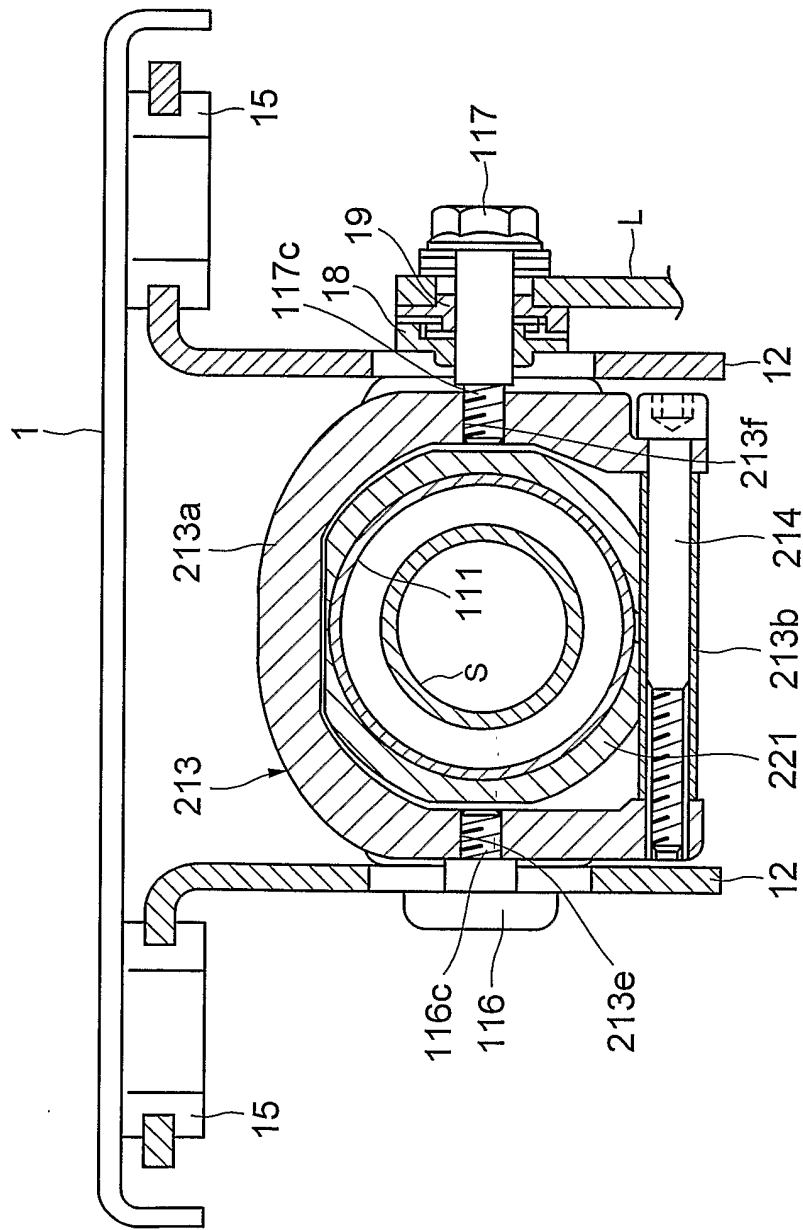
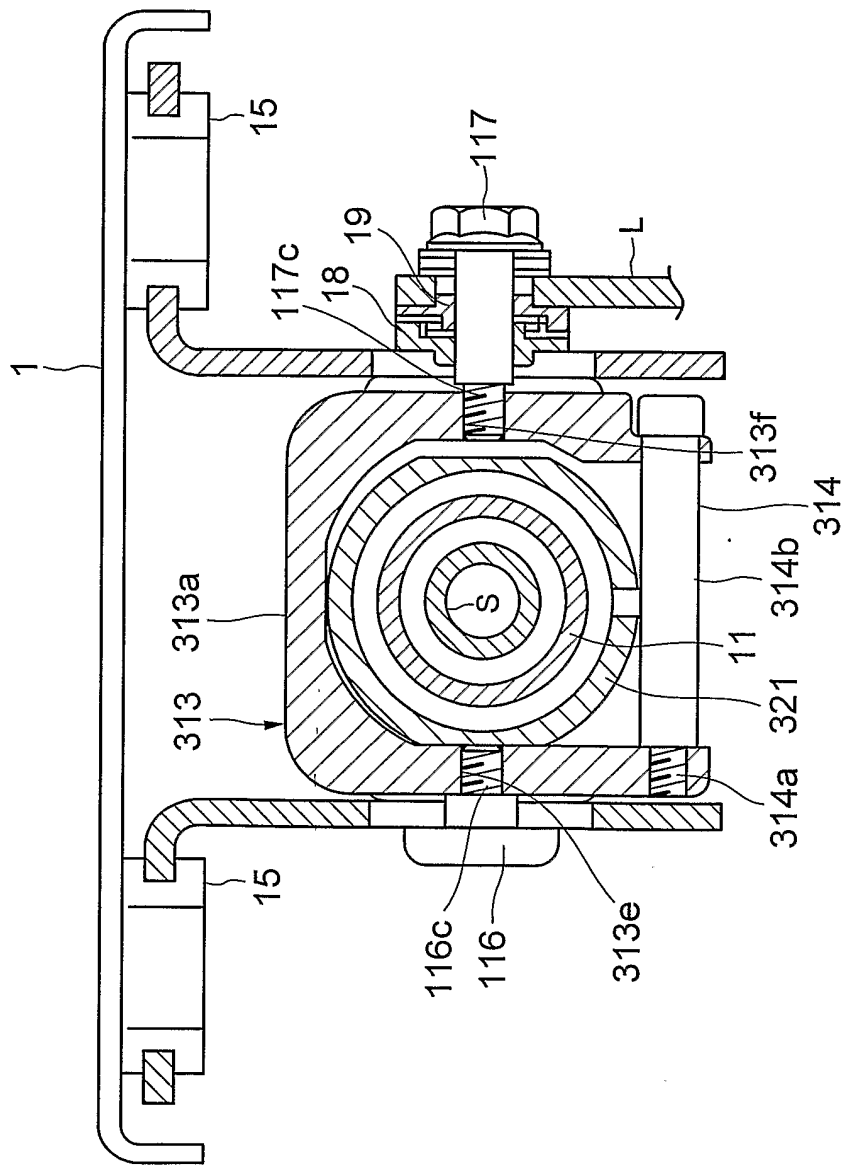


FIG. 16



INTERNATIONAL SEARCH REPORT

International application No.
PCT/JP02/10648

A. CLASSIFICATION OF SUBJECT MATTER
Int.Cl⁷ B62D1/18

According to International Patent Classification (IPC) or to both national classification and IPC

B. FIELDS SEARCHED

Minimum documentation searched (classification system followed by classification symbols)
Int.Cl⁷ B62D1/00-1/28

Documentation searched other than minimum documentation to the extent that such documents are included in the fields searched
Jitsuyo Shinan Koho 1926-1996 Toroku Jitsuyo Shinan Koho 1994-2003
Kokai Jitsuyo Shinan Koho 1971-2003 Jitsuyo Shinan Toroku Koho 1996-2003

Electronic data base consulted during the international search (name of data base and, where practicable, search terms used)

C. DOCUMENTS CONSIDERED TO BE RELEVANT

Category*	Citation of document, with indication, where appropriate, of the relevant passages	Relevant to claim No.
A	JP 10-512826 A (The Torrington Co., Ltd.), 08 December, 1998 (08.12.98), & EP 793592 A & US 5607184 A & GB 2295445 A	1
A	JP 2001-347953 A (NSK Ltd.), 18 December, 2001 (18.12.01), (Family: none)	1
A	JP 2001-191927 A (NSK Ltd.), 17 July, 2001 (17.07.01), (Family: none)	1
A	JP 8-80857 A (Fuji Kiko Co., Ltd.), 26 March, 1996 (26.03.96), (Family: none)	1

Further documents are listed in the continuation of Box C. See patent family annex.

* Special categories of cited documents: "A" document defining the general state of the art which is not considered to be of particular relevance "E" earlier document but published on or after the international filing date "L" document which may throw doubts on priority claim(s) or which is cited to establish the publication date of another citation or other special reason (as specified) "O" document referring to an oral disclosure, use, exhibition or other means "P" document published prior to the international filing date but later than the priority date claimed	"T" later document published after the international filing date or priority date and not in conflict with the application but cited to understand the principle or theory underlying the invention "X" document of particular relevance; the claimed invention cannot be considered novel or cannot be considered to involve an inventive step when the document is taken alone "Y" document of particular relevance; the claimed invention cannot be considered to involve an inventive step when the document is combined with one or more other such documents, such combination being obvious to a person skilled in the art "&" document member of the same patent family
---	--

Date of the actual completion of the international search 17 January, 2003 (17.01.03)	Date of mailing of the international search report 28 January, 2003 (28.01.03)
--	---

Name and mailing address of the ISA/ Japanese Patent Office	Authorized officer
--	--------------------

Facsimile No.	Telephone No.
---------------	---------------

INTERNATIONAL SEARCH REPORT

International application No.

PCT/JP02/10648

C (Continuation). DOCUMENTS CONSIDERED TO BE RELEVANT

Category*	Citation of document, with indication, where appropriate, of the relevant passages	Relevant to claim No.
A	JP 62-74767 A (Cycles Peugeot), 06 April, 1987 (06.04.87), & EP 222628 A & US 4648624 A & FR 2588047 A	1

A. 発明の属する分野の分類 (国際特許分類 (IPC)) Int. Cl. ⁷ B62D 1/18		
B. 調査を行った分野 調査を行った最小限資料 (国際特許分類 (IPC)) Int. Cl. ⁷ B62D 1/00 - 1/28		
最小限資料以外の資料で調査を行った分野に含まれるもの 日本国実用新案公報 1926-1996年 日本国公開実用新案公報 1971-2003年 日本国登録実用新案公報 1994-2003年 日本国実用新案登録公報 1996-2003年		
国際調査で使用した電子データベース (データベースの名称、調査に使用した用語)		
C. 関連すると認められる文献		
引用文献の カテゴリー*	引用文献名 及び一部の箇所が関連するときは、その関連する箇所の表示	
	関連する 請求の範囲の番号	
A	JP 10-512826 A (ザ トリトン カンパニー リミテ ッド) 1998. 12. 08&EP 793592 A&US 5607184 A&GB 2295445 A	1
A	JP 2001-347953 A (日本精工株式会社) 200 1. 12. 18 (ファミリーなし)	1
A	JP 2001-191927 A (日本精工株式会社) 200 1. 07. 17 (ファミリーなし)	1
A	JP 8-80857 A (富士機工株式会社) 1996. 03. 26 (ファミリーなし)	1
A	JP 62-74767 A (シイクル プジョー) 1987. 0	1
<input checked="" type="checkbox"/> C欄の続きにも文献が列挙されている。		<input type="checkbox"/> パテントファミリーに関する別紙を参照。
* 引用文献のカテゴリー 「A」 特に関連のある文献ではなく、一般的技術水準を示すもの 「E」 国際出願日前の出願または特許であるが、国際出願日以後に公表されたもの 「L」 優先権主張に疑義を提起する文献又は他の文献の発行日若しくは他の特別な理由を確立するために引用する文献 (理由を付す) 「O」 口頭による開示、使用、展示等に言及する文献 「P」 国際出願日前で、かつ優先権の主張の基礎となる出願		の日の後に公表された文献 「T」 国際出願日又は優先日後に公表された文献であって出願と矛盾するものではなく、発明の原理又は理論の理解のために引用するもの 「X」 特に関連のある文献であって、当該文献のみで発明の新規性又は進歩性がないと考えられるもの 「Y」 特に関連のある文献であって、当該文献と他の1以上の文献との、当業者にとって自明である組合せによって進歩性がないと考えられるもの 「&」 同一パテントファミリー文献
国際調査を完了した日 17. 01. 03	国際調査報告の発送日 28.01.03	
国際調査機関の名称及びあて先 日本国特許庁 (ISA/JP) 郵便番号100-8915 東京都千代田区霞が関三丁目4番3号	特許庁審査官 (権限のある職員) 西本 浩司 電話番号 03-3581-1101 内線 3380	
	3Q 9338	

C (続き) . 関連すると認められる文献		
引用文献の カテゴリー*	引用文献名 及び一部の箇所が関連するときは、その関連する箇所の表示	関連する 請求の範囲の番号
	4. 06&EP 222628 A&US 4648624 A& FR 2588047 A	