



(12)发明专利

(10)授权公告号 CN 105247444 B

(45)授权公告日 2019.05.03

(21)申请号 201480030008.0

(22)申请日 2014.05.23

(65)同一申请的已公布的文献号
申请公布号 CN 105247444 A

(43)申请公布日 2016.01.13

(30)优先权数据
PD2013A000145 2013.05.24 IT

(85)PCT国际申请进入国家阶段日
2015.11.24

(86)PCT国际申请的申请数据
PCT/IB2014/061656 2014.05.23

(87)PCT国际申请的公布数据
W02014/188384 EN 2014.11.27

(73)专利权人 维马股份公司
地址 意大利马罗斯蒂卡

(72)发明人 皮耶罗·卡米洛·古西

(74)专利代理机构 北京超凡志成知识产权代理
事务所(普通合伙) 11371

代理人 李丙林 曹桓

(51)Int.Cl.
G06F 1/3231(2019.01)
G06F 3/02(2006.01)
H03K 17/955(2006.01)
H03K 17/96(2006.01)

(56)对比文件
US 6396007 B1,2002.05.28,
US 6140987 A,2000.10.31,
US 2006/0065510 A1,2006.03.30,
US 2011/0109574 A1,2011.05.12,
CN 102365610 A,2012.02.29,
CN 1738204 A,2006.02.22,
GB 2470423 A,2010.11.24,

审查员 秦娇娇

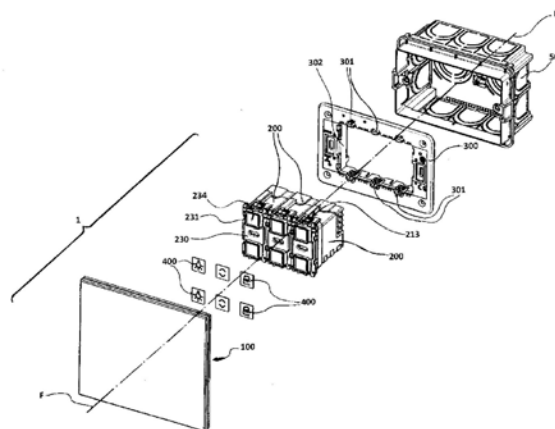
权利要求书2页 说明书7页 附图9页

(54)发明名称

用于控制电装置的控制单元

(57)摘要

本发明涉及用于电装置的控制单元,该控制单元是包括可安装在壁上的控制器件和可固定至该控制器件的致动板的类型。致动板包括覆盖表面和用于当用户手指接触时进行检测的传感器构件。控制器件包括基础结构、接线板和邻接构件。接线板用于将控制单元电连接至电装置。邻接构件包括设计成抵靠在所述致动板的与所述覆盖表面相对的内表面上的边缘,所述邻接构件以这样的方式连接至所述基础结构,所述方式即,使得所述边缘能够至少在所述控制器件上沿所述致动板的紧固方向进行平移运动。



1. 一种用于控制电装置的控制单元(1),所述控制单元包括能安装在墙壁上的控制器件(200)和能固定至所述控制器件(200)的致动板(100),其中,所述致动板(100)包括:

- 支撑框架(120)和相关檐(122),板(110a)固定至所述相关檐,所述板(110a)由能够使光至少部分地通过的透明材料制成;

- 覆盖表面(110),由所述板(110a)限定,所述覆盖表面是至少部分透明的,所述覆盖表面(110)在使用中设置成覆盖所述控制器件(200)和安装有所述控制器件(200)的墙壁的一部分,

- 传感器构件(130),所述传感器构件用于检测与用户的手指的接触,并且其中,所述控制器件(200)包括:

- 基础结构(210),所述基础结构用于将所述控制器件(200)紧固至所述墙壁,
- 接线板(220),所述接线板用于将所述控制单元(1)电连接至所述电装置,
- 发光器件(260),所述发光器件设计成在使用中照亮所述致动板(100)的内表面(111),所述内表面与所述覆盖表面(110)在触摸区(T)处相对;

其特征在于,所述控制器件(200)还包括邻接构件(230),所述邻接构件包括设计成抵靠在所述内表面(111)上的边缘(231),所述邻接构件(230)通过具有余隙的联接(215、233)以这样的方式连接至所述基础结构(210),所述方式为,使得所述边缘(231)至少能够沿紧固方向(F)平移运动,所述紧固方向(F)是将所述致动板(100)压在所述控制器件(200)上的方向,并且其中,所述控制器件(200)还包括保持件(121),所述保持件能够防止所述致动板(100)至少在与所述紧固方向(F)相反的方向上相对于所述基础结构(210)移动,并且包括弹性件(250),所述弹性件设计成抵抗所述邻接构件(230)在所述紧固方向(F)上的位移,其中所述触摸区(T)邻近所述边缘(231),所述邻接构件(230)包括面向所述发光器件(260)的与图形符号(401)相关的透明表面(234)。

2. 根据权利要求1所述的控制单元(1),其中,所述邻接构件(230)通过具有余隙的联接(215、233)以能够围绕垂直于所述紧固方向(F)的轴线进行至少有限旋转的方式连接至所述基础结构(210)。

3. 根据权利要求1所述的控制单元(1),包括位于所述致动板和所述控制器件之间的电连接件(140、240),所述电连接件连接至或能连接至所述接线板并包括至少一个电连接器(140),所述电连接器能相对于支撑框架(120)和/或相对于所述基础结构(210)在所述紧固方向(F)上移动。

4. 根据权利要求2所述的控制单元(1),包括位于所述致动板和所述控制器件之间的电连接件(140、240),所述电连接件连接至或能连接至所述接线板并包括至少一个电连接器(140),所述电连接器能相对于支撑框架(120)和/或相对于所述基础结构(210)在所述紧固方向(F)上移动。

5. 根据权利要求3所述的控制单元(1),其中,所述电连接件(140、240)包括第一弹性件(141),所述第一弹性件设计成抵抗所述电连接器(140)在所述紧固方向(F)上的位移。

6. 根据权利要求4所述的控制单元(1),其中,所述电连接件(140、240)包括第一弹性件(141),所述第一弹性件设计成抵抗所述电连接器(140)在所述紧固方向(F)上的位移。

7. 根据权利要求1至6中任一项所述的控制单元(1),还包括至少一个不透明支撑部(400)并且包括透明窗口,所述至少一个不透明支撑部面向所述发光器件(260)并位于所述

内表面(111)之下,所述透明窗口设计成显示限定在所述支撑部(400)中的相应的图形符号,并且其中,所述致动板(100)包括能够使光至少部分地通过的不透明涂层。

8.根据权利要求1至6中任一项所述的控制单元(1),其中,所述致动板(100)包括接触传感器装置、子控制单元(280)和近程式传感器装置,所述接触传感器装置用于检测用户的手指或其他身体部分在所述触摸区(T)处的接触行为,所述子控制单元用于根据所述接触行为的检测控制所述电装置,所述近程式传感器装置能够在所述用户的手指或其他身体部分在预定距离之内的接近行为之后执行所述发光器件(260)的光强度变化。

9.根据权利要求8所述的控制单元(1),还包括传感器构件(130),所述传感器构件包括至少一个电容元件,所述至少一个电容元件用于检测所述预定距离之内的接触和/或接近行为。

10.根据权利要求9所述的控制单元(1),包括至少第一电容元件和第二电容元件,所述第一电容元件和所述第二电容元件分别与所述接触传感器装置和所述近程式传感器装置相关联,所述第二电容元件设置在所述第一电容元件的周边。

11.根据权利要求10所述的控制单元(1),包括多个第一电容元件,所述第一电容元件与相应的触摸区(T)相关联,所述触摸区设置在由所述第二电容元件限定的近程区域(P)的内部。

12.根据权利要求8所述的控制单元(1),其中,所述预定距离的最大值在10-15厘米之间。

13.根据权利要求11所述的控制单元(1),其中,所述预定距离的最大值在10-15厘米之间。

14.根据权利要求1至6中任一项所述的控制单元(1),还包括开关(270),所述开关能够通过使所述邻接构件(230)在所述紧固方向(F)上移动超过预定距离而被致动。

15.根据权利要求13所述的控制单元(1),还包括开关(270),所述开关能够通过使所述邻接构件(230)在所述紧固方向(F)上移动超过预定距离而被致动。

用于控制电装置的控制单元

技术领域

[0001] 本发明涉及一种用于电装置的控制单元,该控制单元为包括控制器件和致动板类型的,该控制器件可以是壁装式的,该致动板可固定至控制器件。

背景技术

[0002] 已知在参考行业中对于电装置使用可能是壁装式的开关和其他类型的控制。

[0003] 为了控制电灯或其他电器(如电动百叶窗),或为了打开(和关闭)房门和大门,典型地,在可能为家用的或工业用的电装置中使用这些开关。

[0004] 开关设置有与同待控制器件连接的电缆相连接的接线板,且开关通过通常为盒状的以牢固方式固定至墙壁的适当支撑件来安装在墙壁上。

[0005] 在第一类开关中,通过作用于按钮上而以机电方式来致动装置,该按钮可在电触点闭合的第一位置与该触点打开的第二位置之间移动。

[0006] 作为机电开关的替代,还已知使用接触传感器的控制器件,该接触传感器借助于适当的电子电路来控制器件,例如,以便通过触摸该控制器件的外部接触表面的特定部分而打开或关闭装置。

[0007] 外部表面可包含不同的触摸区域,每个区域与控制器件的特定功能相关。例如,可存在两个区域,一个区域位于另一个区域的上方,这使得能打开或关闭电灯,即反映了机电开关的操作方式。

[0008] 因此,外部表面由透明材料制成,以便能显示位于接触表面下面的图形符号,这使得能识别与具有位于符号上方的表面部分的接触相关的特定功能。

[0009] 然而,已知的触控装置具有一些缺点,这些缺点意味着其并不是非常适合于大范围的使用。

[0010] 第一个缺点在于,在已知的触控装置中很难个性化设置所用的图形符号或其他可见部件。

[0011] 在GB 2470423中公开了这种方案的实例,其涉及一种能固定至墙壁安装箱的包括LCD显示器和触摸控制系统的控制器件。显然,除了替换与其相关联的LCD显示器和触控装置,该器件不能进行任何自定义设置。作为替代方案,通过使用可编程系统可实现自定义设置,然而,成本显著增加。在US 6,396,007中也公开了类似方案。

[0012] 特别地,当器件形成为单个主体(即,一套预先组装的不可拆卸的部件)时,安装者不可能对该器件进行个性化设置。

[0013] 作为替代方案,接触表面可限定在可拆卸板上,以便能够容易地对其进行更换并因此而进行个性化设置,以及以便能够容易地更改其下面的图形符号。

[0014] 然而,板的厚度不仅只是降低接触传感器的敏感度,而且也意味着不能以足够清晰的方式读取其下面的图形元件。

[0015] 第二个缺点在于弥补墙壁中的任何不平整或支撑件的定位误差问题,在触控类型的控制器件中也使用该支撑件,以便将其固定至墙壁。

[0016] 在这方面应当理解的是,以与电动机械开关相同的方式,触控装置也通过牢固地固定至墙壁的支撑箱安装在墙壁上,而且在箱的安装过程中易于出现该箱的定位误差。

[0017] 这可能意味着,当器件由单个主体形成时,板没有完全粘附于壁,或者意味着,当器件具有可替换的板时,通过支撑箱固定至墙壁的部件和板之间存在不完全的接触。

[0018] 在后一种情况下,可能进一步损害接触传感器的敏感性,并且由于图形符号和透明表面之间的距离,可能更难以读取图形符号。

发明内容

[0019] 本发明所要解决的技术问题之一是提供一种可安装在墙壁上的用于控制电装置的控制单元,该控制单元在结构上和功能上设计成弥补关于所引用的现有技术所讨论的所有缺点。

[0020] 本发明提供了一种用于控制电装置的控制单元,所述控制单元包括能安装在墙壁上的控制器件和能固定至所述控制器件的致动板,其中,所述致动板包括:覆盖表面,所述覆盖表面是至少部分透明的,所述覆盖表面在使用中设置成覆盖所述控制器件和安装有所述控制器件的墙壁的一部分;传感器构件,所述传感器构件用于检测与用户的手指的接触。并且所述控制器件包括:基础结构,所述基础结构用于将所述控制器件紧固至所述墙壁;接线板,所述接线板用于将所述控制单元电连接至所述电装置;发光器件,所述发光器件设计成在使用中照亮所述致动板的内表面,所述内表面与所述覆盖表面在触摸区处相对。其中,所述控制器件还包括邻接构件,所述邻接构件包括设计成抵靠在所述内表面上的边缘,所述邻接构件以这样的方式连接至所述基础结构,所述方式为,使得所述边缘至少能够在所述控制器件上沿所述致动板的紧固方向上平移运动,并且其中,所述控制器件还包括保持件,所述保持件能够防止所述致动板至少在与所述紧固方向相反的方向上相对于所述基础结构移动。

[0021] 本发明能够实现简单而且实用的个性化设置,并且能够有效地弥补在将支撑结构安装在墙壁上的过程中出现的任何误差或者墙壁自身的任何不平整。

[0022] 根据另一方面,本发明还涉及用于控制电装置的控制组件,该控制组件包括:

[0023] • 能安装在墙壁上的控制器件;

[0024] • 操作板,该操作板连接或能连接至控制器件,并且在该操作板中限定有至少部分透明的覆盖表面,该覆盖表面在使用中设置成用于覆盖控制组件和墙壁的安装有控制器件的一部分;

[0025] • 照明器件,该照明器件位于覆盖表面之下,并适于照亮操作板的触摸区;

[0026] • 接触传感器装置,该接触传感器装置用于检测在触摸区中用户的手指或其他身体部分的接触行为;

[0027] • 控制单元,该控制单元用于根据接触行为的检测而控制电装置;

[0028] • 近程式传感器装置,该近程式传感器装置能够在用户的手指或其他身体部分在预定距离之内的接近行为之后执行照明器件的光强度变化。

[0029] 根据这一方面,本发明能够以清晰且非常明显的方式显示设置成用于控制电装置的触摸区的位置,而不令用户反感,因此,本发明也能在适当避免光源出现的环境下使用。

[0030] 此外,根据此另一方面限定的发明能够获得相对于根据现有技术的装置节省相当

多的能量。

附图说明

[0031] 从下面对附图中通过非限制性实例示出的优选但非排他性实施例的详细说明中，本发明的特征和进一步的优点将变得清楚，在附图中：

- [0032] • 图1是与相关紧固框架相关的本发明的控制单元的分解透视图；
- [0033] • 图2是图1的控制单元的致动板的分解透视图；
- [0034] • 图3A和3B分别是图2的致动板的透视图和侧视图；
- [0035] • 图4是图2的致动板的细节的后透视图；
- [0036] • 图5和5A是形成图1的控制单元的部件的控制器件的透视图和对应分解图；
- [0037] • 图6是固定至移除了致动板的相关紧固框架的本发明的控制单元的正视图；
- [0038] • 图7和7A分别是本发明的控制单元的横截面图和相关细节的视图。

具体实施方式

[0039] 首先参照图1，通过参考数字1总体示出了用于电装置的可为壁装式类型的控制单元。控制单元1包括致动板100和一个或多个控制器件200，该致动板可通过将会在下面进一步详细描述的方法以可拆装的方式固定至控制器件200。

[0040] 优选地，控制单元通过通常与盒状本体500一起使用的紧固框架300被固定至墙壁，该紧固框架例如是与具体化为根据现有技术的开关中使用的那些类似的类型。

[0041] 为了安装本发明的控制单元，例如通过砂浆或其它适合的建筑材料，以永久的方式将盒状本体500固定至墙壁中的腔体内。

[0042] 然后，有利地以可拆卸的方式例如通过螺纹连接将紧固框架300连接至盒状本体500，从而限定了用于容纳控制器件200的座部。

[0043] 根据一个优选实施例，在控制器件200与紧固框架300之间设置卡锁连接，以便通过使控制器件200在紧固框架内沿紧固方向F滑动而使控制器件与紧固框架能够连接。

[0044] 例如，卡锁连接可具体化为沿框架300的内边缘302设置的弹性(flexible, 柔性)卡爪301(或优选地多个卡爪301)，该卡爪与设置在控制器件200内的相应座部213啮合。

[0045] 这种类型的连接有利的是，本发明的控制单元1在形式上可以是模块化的，使得能够在单个紧固框架300上并且如将在下面进一步详细描述，与单个致动板100相关地使用一系列单独的模块，各模块由各自的控制器件200限定。在本实施方案中，例如存在彼此并排的三个控制器件200。

[0046] 通过下面将描述的方法，但优选地通过沿紧固方向F将致动板压在控制器件200上，还可直接地或通过支撑框架300将致动板100固定至控制器件200。

[0047] 还参照图2，致动板100包括支撑框架120和相关檐122，限定覆盖表面110的板110a固定至该相关檐。优选地，板110a由玻璃或另一种透明材料制成，且具有这样的尺寸，使得当将板固定至控制器件200时，覆盖表面110设置成覆盖控制器件200以及覆盖墙壁的包围控制器件200及相关紧固框架300的一部分。

[0048] 根据下面将会解释的原因，尽管板110a由透明材料制成，但是优选地具有不透明涂层，该不透明涂层能够使光至少部分地通过，但是尽管如此仍从视觉上隐藏了位于板

110a下面的组件的细节。例如通过丝网技术可获得该效果。

[0049] 在板110a与支撑框架120之间进一步设置有能检测用户的手指与覆盖表面110之间的接触的传感器构件130。

[0050] 优选地,传感器构件130包括第一电容元件,从而通过覆盖表面110被触摸时发生的电容元件的电容的变化来检测手指或其他身体部分或其他工具的接触。

[0051] 然而应当理解的是,可以利用不同类型的传感器构件130,所述传感器构件能够提供检测到覆盖表面110的特定位置处的接触行为的信号。

[0052] 另外,致动板100包括被设计为在板100与控制器件200之间提供电连接的电连接件。

[0053] 根据优选的实施方案,电连接件包括优选地为插销形式的电连接器140,其以滑动的方式容纳在限定在支撑框架120中的座部124内。座部124沿与紧固方向F平行的方向纵向地延伸,从而使电连接器140能够在该方向上移动。

[0054] 如从图4中可以看出的,有利地,形成电连接器的插销140具有肩部142,该肩部使得能够锁定螺旋弹簧141,并且为插销140限定行程的结束,将插销保持在相关座部124内。

[0055] 螺旋弹簧141或其它等效的弹性件使得能够抵制插销140朝向座部124的内部的位置,迫使该插销移向其最大延伸位置。弹簧141是导电材料的,且该弹簧被布置为支撑在传感器构件130上,以将传感器构件与控制器件200电连接。

[0056] 参照图5和5A,控制器件200包括限定外壳的基础结构210和用于与待控制的装置电连接的接线板220,例如由电子电路板形成的子控制单元280容纳于该外壳内,所述控制单元被设计为处理由传感器构件130提供的信号。

[0057] 优选地,基础结构210包括前主体211,在该前主体内,提供用于插销140的通道开口212,以便能够实现插销与控制器件200的导电表面240(如图6中所示)之间的接触。

[0058] 插销140与表面240之间的接触使得能够将电力供应给致动板100以及传递被设计为用于检测由传感器构件130提供的接触行为的信号。

[0059] 控制器件200还包括邻接构件230,该邻接构件还可相对于基础结构210在紧固方向F上移动。在邻接构件230上限定有沿远离基础结构210的方向延伸的一对边缘231。

[0060] 如图7和7A中所示,这些边缘231被设计为紧靠致动板100的与覆盖表面110相对的内表面111。

[0061] 再次参照图5A,优选地,邻接构件230以滑动的方式固定至前主体211,为此,前主体包括多个通腔215,邻接构件230的细长延伸部233以滑动的方式容纳在所述通腔内。有利地,细长延伸部233具有加宽端部235,该加宽端部具有行程结束功能。优选地,加宽端部235还为楔状的,从而该加宽端部在材料轻微变形后可插入相关通腔215中,并同时使得能够提供上述行程结束功能。

[0062] 根据一个优选实施例,细长延伸部235以具有足够余隙(play)的方式被容纳在各腔215内,该足够余隙不仅使得邻接构件能在紧固方向F上平移运动,而且使邻接构件230至少能围绕垂直于紧固方向F的两个轴线(或替代地,围绕这两个轴线中的至少一个)作最小旋转运动。然而应当理解的是,还可通过具有余隙的不同联接(coupling)实现类似的运动可能性。

[0063] 为了抵制邻接构件230在紧固方向F上的位移或围绕上述轴线的旋转,控制器件还

包括第二弹性件,在本实施例中,第二弹性件具体化为一对螺旋弹簧250。

[0064] 为了能够实现插销140的通道以及插销与各自导电表面240的接触,邻接构件230还具有面向设置在前主体211中的开口212的开口232。

[0065] 还应该注意,当将致动板100固定至控制器件200时,边缘231位于覆盖表面110的各触摸区域T(图3A中示意地示出)处。因此,传感器构件130和相关子控制单元280这样具体化,以使得每个触摸区对应于与控制单元1连接的电装置的不同控制功能。例如,可这样提供第一触摸区域T,从而当触摸该第一触摸区域时,装置开启;且当触摸第二区域T时,装置关闭。另外,与触摸区域T的接触还可与除装置的简单开启或关闭以外的其他功能相关,例如延长触摸可以使灯的光强度变化。

[0066] 为了识别触摸区域T,控制器件200还包括照明器件260,该照明器件在图7A中示意性地示出且例如具体化为LED。

[0067] 由照明器件260投射的光经由限定在前主体211内的截头圆锥形通道214和邻接构件230的透明表面234朝向板100的内表面111被投射,该透明表面的周缘与边缘231对应。

[0068] 透明表面234与图形符号401相关,有利地,所述图形符号可由固定至透明表面234的合适形状的支撑部分400形成,所述图形符号优选地为粘性的或本身也是部分透明的。有利地,支撑表面400是不透明的,且切口或透明的窗口设置在所述支撑表面内并按照图形符号401成型。按这种方式,图形符号401的光图像被投射到板100的接触表面110上,有利地投射在触摸区域T处,使得能够识别与该特定触摸区域相关的功能。如上所述,板110a这样涂覆,即,使得由发光器件260发出的光能通过,但却使位于板100下的其他组件不可见。该特征使得能够给控制单元1提供最佳美观特征。

[0069] 根据一个优选实施例,有利地,发光器件260与近程式传感器装置相关,当在接触表面110附近检测到手指或其他身体部分或操作件时,该近程式传感器装置使发光器件开启。为此目的,该近程式传感器装置能够检测在预定距离内的用户手指的接近,该预定距离由面向接触表面110的特定区域限定。

[0070] 有利地,近程式传感器可由传感器构件130本身例如通过限定例如设置在触摸区域T周边的一个或多个近程区域P而形成,所述近程区域与第二电容元件相结合,所述近程区域比触摸区域T更敏感。按这种方式,可以通过近程区域P检测到手指出现后发生的表面电容变化,而无需与接触表面110实际接触。

[0071] 在这一方面应该注意到,尽管在几乎触摸到接触表面110且因此将手放到与接触表面的最小距离但没有实际接触到接触表面时,可以检测出接触行为,但是近程式传感器能够检测到手指出现的距离远大于接触传感器能够检测到手指出现的距离,且优选地,至少相差一个数量级。例如,当甚至在几乎触摸到表面时可检测到接触行为时,接触传感器的最大工作距离可以为几毫米,而相对地,近程式传感器的最大工作距离可以是例如10-15厘米。

[0072] 例如,可以通过提供能检测手指的接近的电容元件获得该特征,所述电容元件的尺寸比用于检测接触行为的那些电容元件更大,以便在手指相同的距离下将接触行为与更大的电容变化关联,因此可以在上述距离处检测到该电电容变化。由于该特征,因此可以以这样的方式激活或增强由照明器件260产生的背光,从而通常以这样的方式改变所发出的光的强度,即当用户运动到更接近于容易被区分的触摸区域T时引导用户。为此,可以进一

步认为,在本发明的控制单元内,仅有效触摸区域(即,当被触摸时有效引起待控制装置的状态变化的区域)被照亮。更一般地说,子控制单元280将能够选择发光器件260,该发光器件的光强度将根据电装置的操作状态发生变化。例如,当使用控制单元1控制用于照亮环境的装置时,可以设置用于打开灯的触摸区域T和用于关闭灯的触摸区域T。通常,将这些区域配置为一个在另一个之上,且有利地,上述功能可仅显示有效区域(即,当灯关闭时与该灯开启相对应的区域,反之亦然)。

[0073] 根据一个优选实施例,一旦在检测到手指或其它工具接近后照明器件260开启或增强以后,该照明器件在一定时间间隔后回到先前的状态-关闭或处于降低的光强度下。应当理解的是,该特征使得能够节能并避免在各种情况下让用户觉得烦恼的光源的出现。

[0074] 参照图5A,控制器件200还包括至少一个开关270,通过使邻接构件230在紧固方向F上移动超过预定距离而致动开关。

[0075] 换言之,从邻接构件230离前主体211最远的位置处,邻接构件230在紧固方向F上自由移动一定距离而没有触到开关270。一旦与开关270接触,邻接构件230的进一步位移导致所述开关被致动。

[0076] 每个开关270与子控制单元280连接,且与各触摸区域T操作性地关联,从而开关270的致动产生如与各区域T接触相关的相同功能。

[0077] 有利地,该特征使得能够借助于控制单元1控制电装置,即使在没有安装致动板100时也是这样,例如在设备安装或维修期间或特别是在当正常操作控制单元时可见的板100变脏或损坏的情况中。

[0078] 图7和7A图解地示出了本发明的控制单元1的操作。

[0079] 如上所示,借助于紧固框架300来进行控制单元的安装,控制器件200通过卡锁连接固定至该紧固框架。

[0080] 典型地,例如借助于螺纹连接,进而将紧固框架300固定在插入到墙壁W内的盒状本体500上。

[0081] 盒状本体的任何定位误差,特别是在与墙壁的对准方面的任何定位误差,也传递到紧固框架300,且进而传递到控制器件200。

[0082] 在安装控制器件200时,优选地借助于多个臂121将致动板固定至该控制器件,所述臂在紧固方向F上从框架120延伸,且可接合在紧固框架300上设置的对应座部302(如图6中示出的)中。

[0083] 臂121具有设置有多个凹部的表面,从座部302突出的卡爪(未示出)可接合于所述凹部中。

[0084] 按这种方式,臂121可在紧固方向F上接合于彼此隔开的多个操作结构中。

[0085] 然而,明显的是,作为能结合在相应座部302中的臂121的替换方案,能够设想使用能够防止致动板100至少在与紧固方向F相反的方向上相对于基础结构210移动的不同的保持件121。

[0086] 一旦将臂121插入到各座部302中,就可将板100推动成与墙壁W接触并支撑于所述墙壁上,覆盖控制器件200、紧固框架300以及围绕板的周边延伸的墙壁部分。

[0087] 应当理解的是,邻接构件230和控制器件200成这样的尺寸,即,当将后者固定至墙壁W时,边缘231至少部分从墙壁表面突出。

[0088] 按这种方式,当安装了板100时,边缘231抵靠在内表面111上并与弹性件250相反地朝向前主体211返回。

[0089] 由于邻接构件230提供的相对于控制器件200的基础结构210的运动能力,即使在安装错误或墙壁W表面不规则的情况下,边缘231仍可以抵靠在内表面111上。

[0090] 该特征使得可以确保边缘231与表面111之间的接触,从而确保将清晰的图像投射到覆盖表面110上。

[0091] 由电连接器140还提供了类似的补偿效果,在致动板100已固定至控制器件上后,所述电连接器适当地返回到相关座部中。

[0092] 因此,本发明解决了所述的问题,且同时提供了许多优点。特别是,本发明的控制单元的结构使得能够简单地个性化设置图形符号400,为了该目的仅需要替换控制器件100,或者更有利地,仅替换其上示出符号的粘合部分。

[0093] 而且,有利地,邻接构件230的运动能力能够将图像符号清晰鲜明地投射到接触表面110上,该运动能力使得即使在安装错误或不规则的情况下,仍可以保持邻接构件的边缘邻接在内表面111上。

[0094] 另外,借助于本发明的控制单元的电连接方式的补偿能力,容易地确保了致动板与控制器件200之间的正确电接触。按这种方式,在安装阶段可以确保器件的快速正确组装,因此有助于使其能够个性化设置。

[0095] 而且,相对于其他电连接,能够邻接在相关导电表面上的移动电连接器的使用,使得可以借助于尺寸特别紧凑的解决方案来补偿板在定中心方面的任何误差。

[0096] 其它优点在于以下可能性:致动发光器件,和同时仅在手指出现在板100附近后显示图形符号,因而为节约能量并且对用户的视觉冲击较小。

[0097] 这方面,使用电容元件是特别有利的,其能够有利地使用电容元件来检测手指向板接近和接触行为这二者。

[0098] 最后,有利地,还可以在沒有相关板100的情况下致动本发明的控制单元,这是在维修电装置或维修安装了该电装置的建筑的操作期间特别期望的特征。

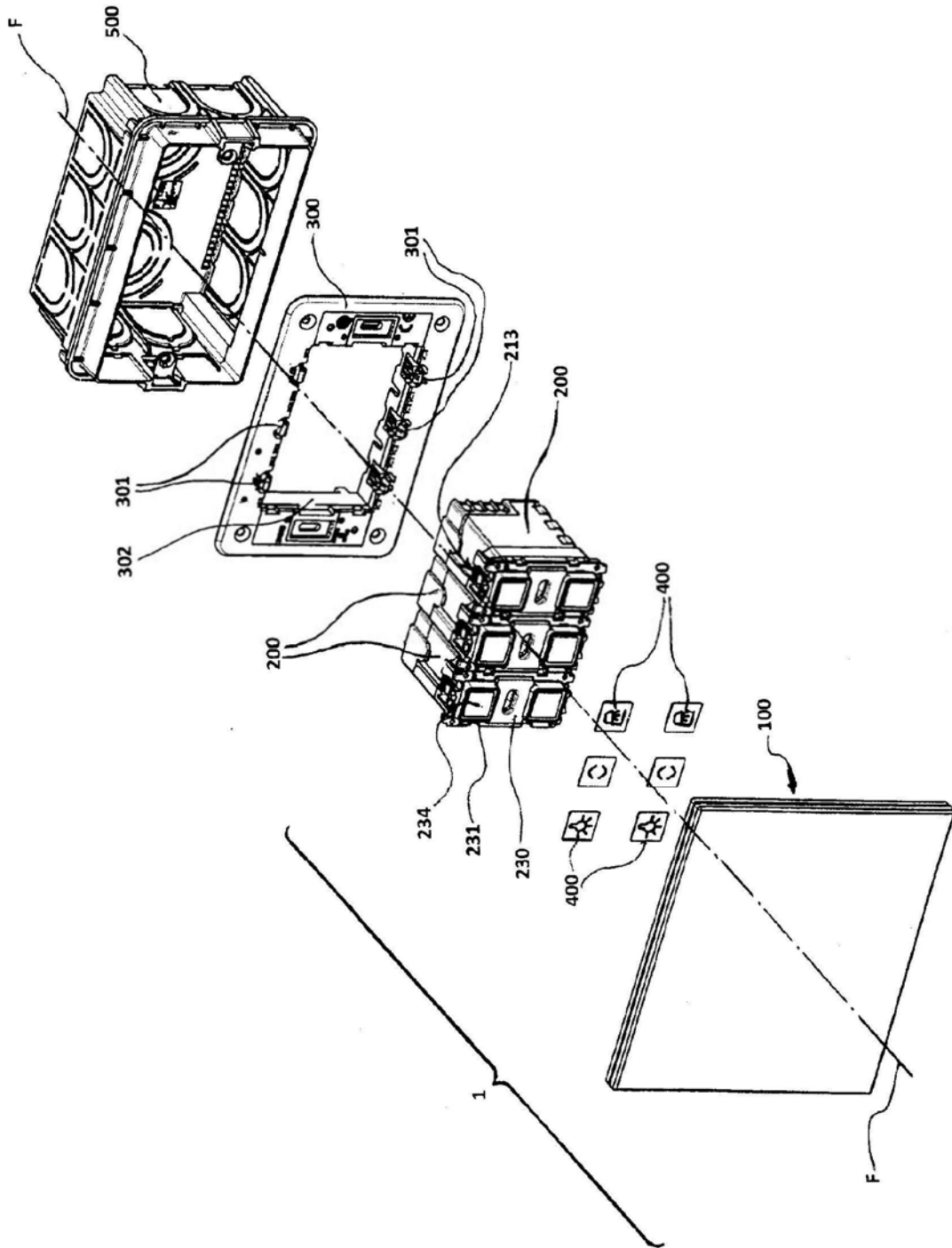


图1

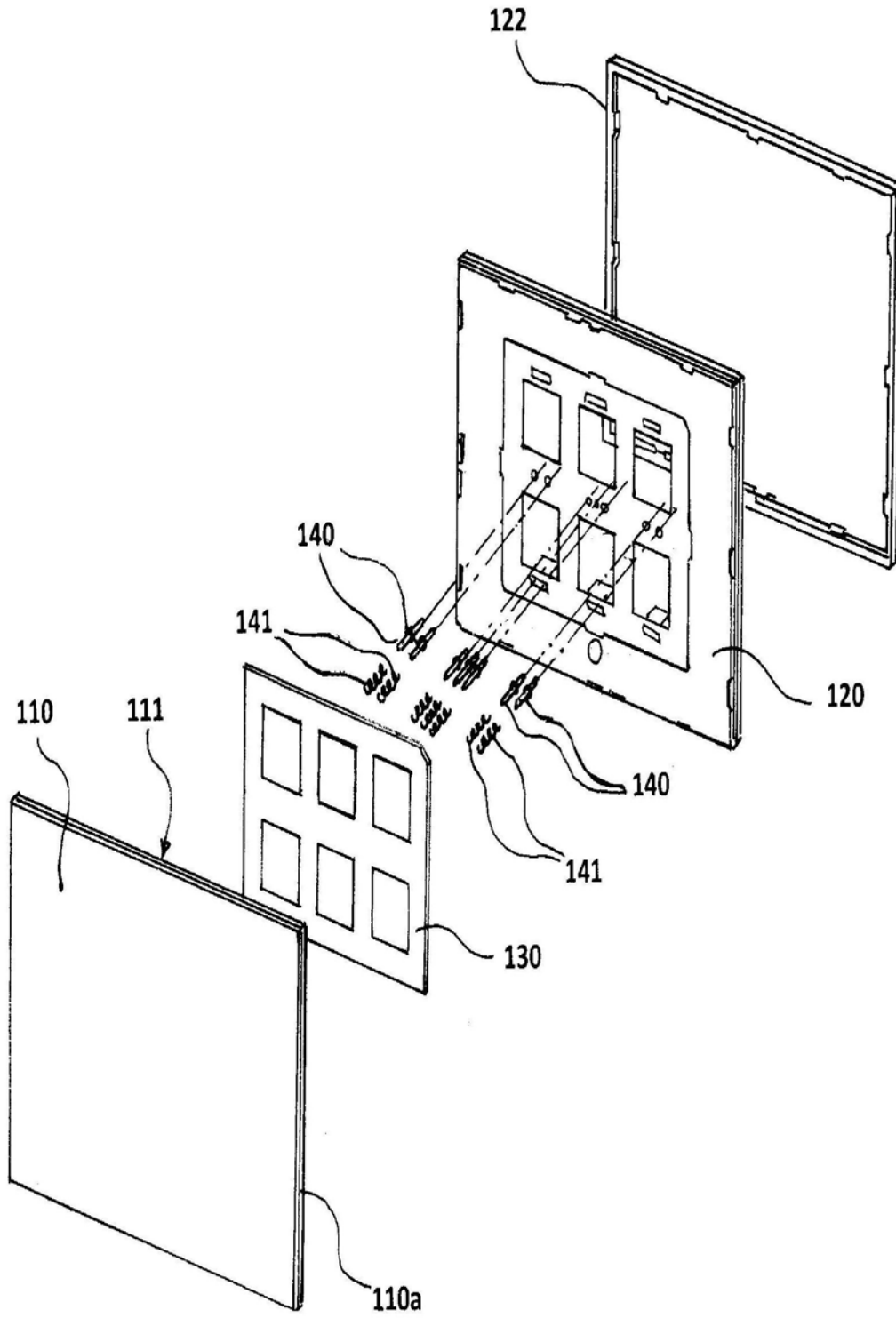


图2

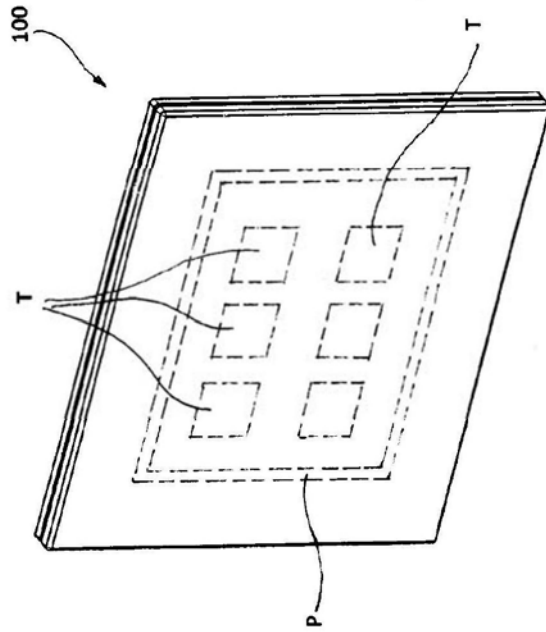


图3A

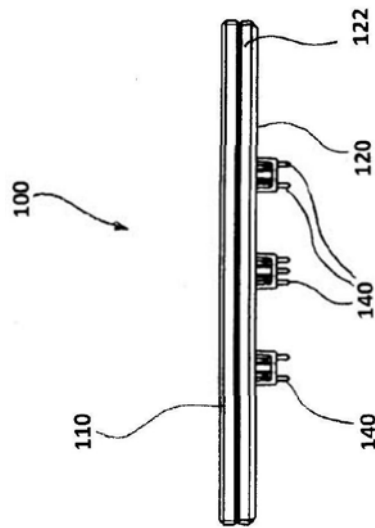


图3B

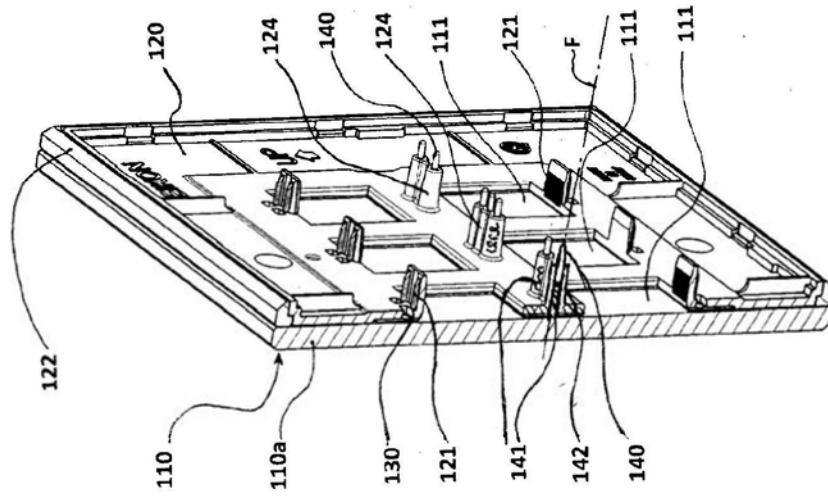


图4

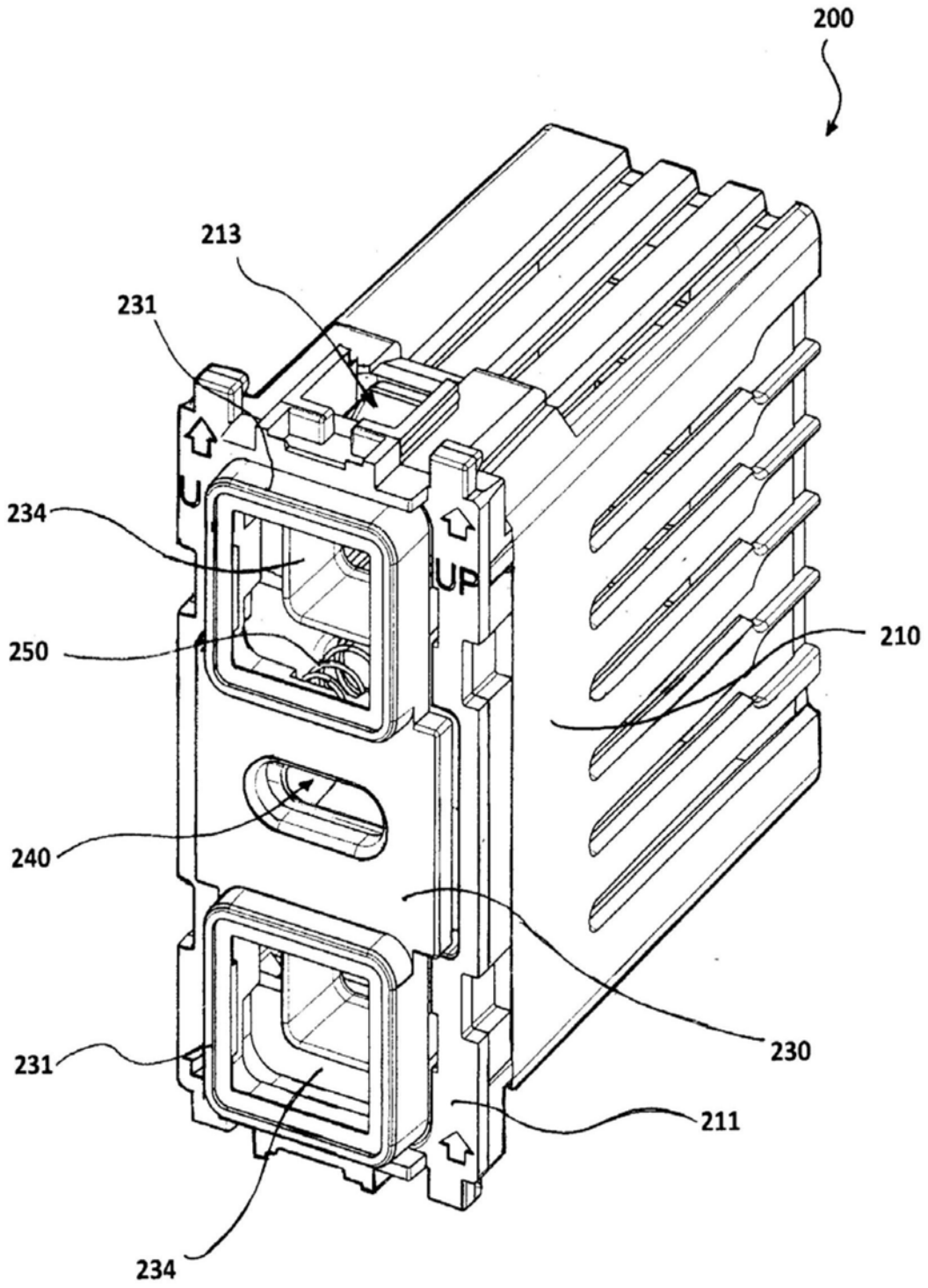


图5

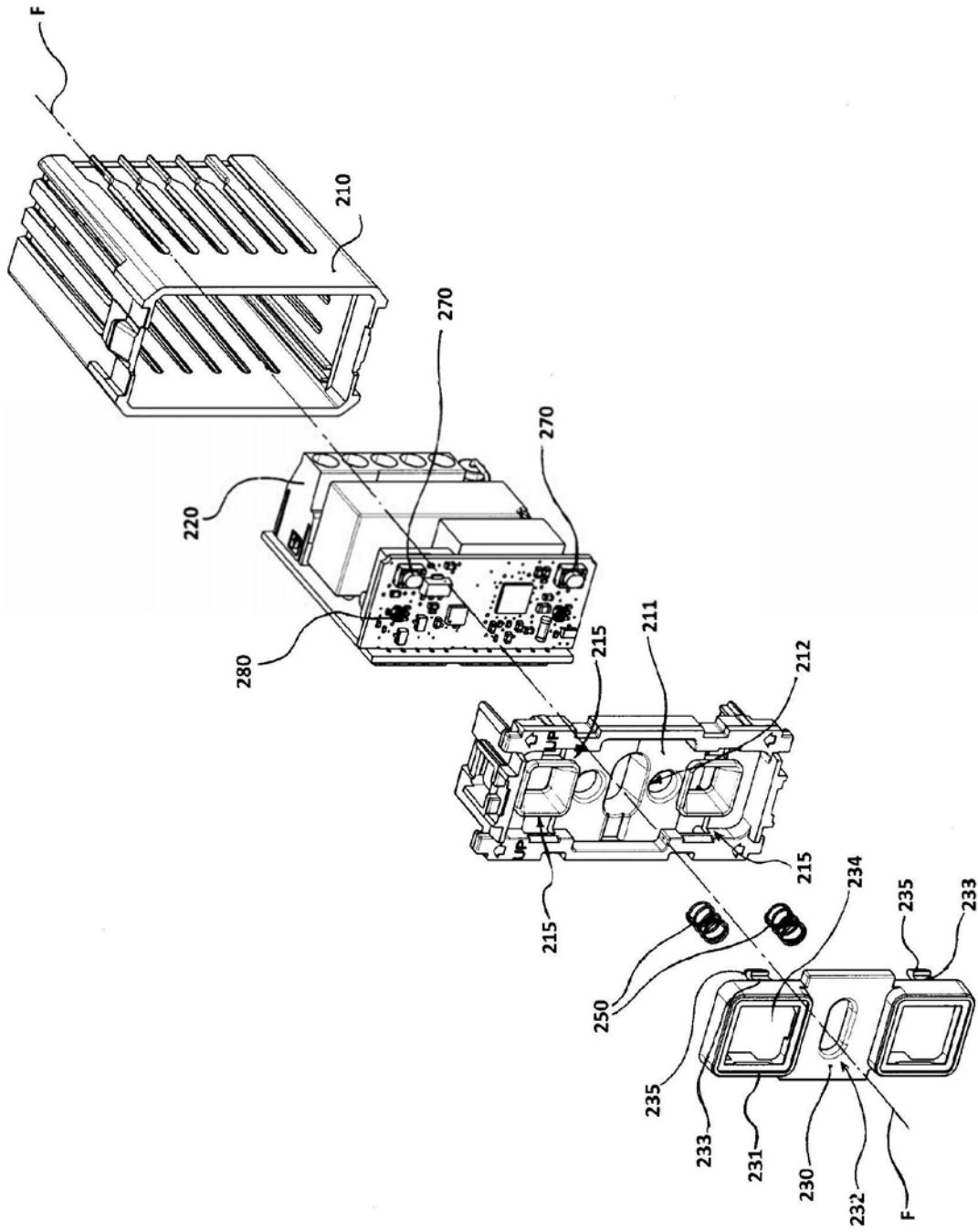


图5A

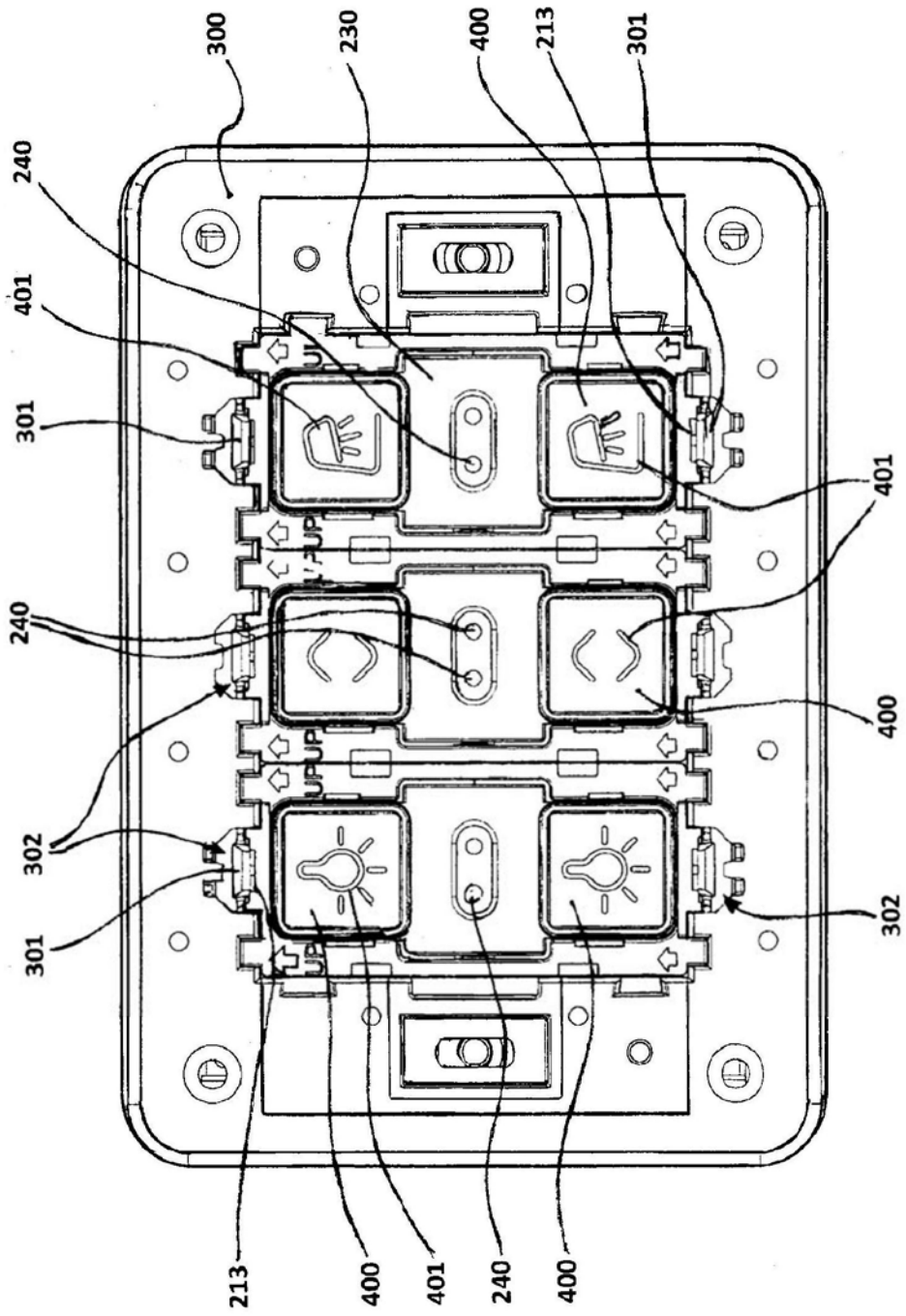


图6

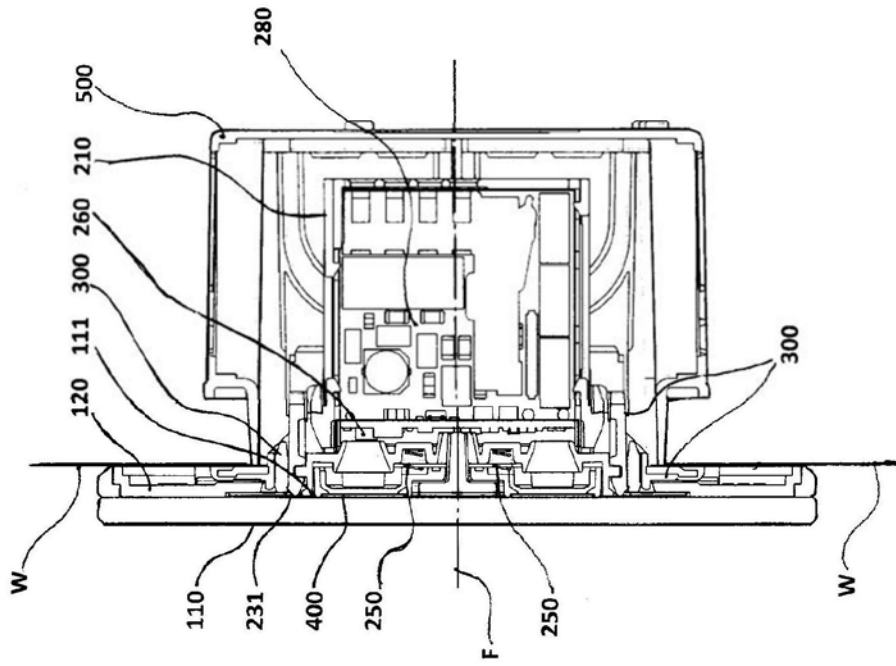


图7

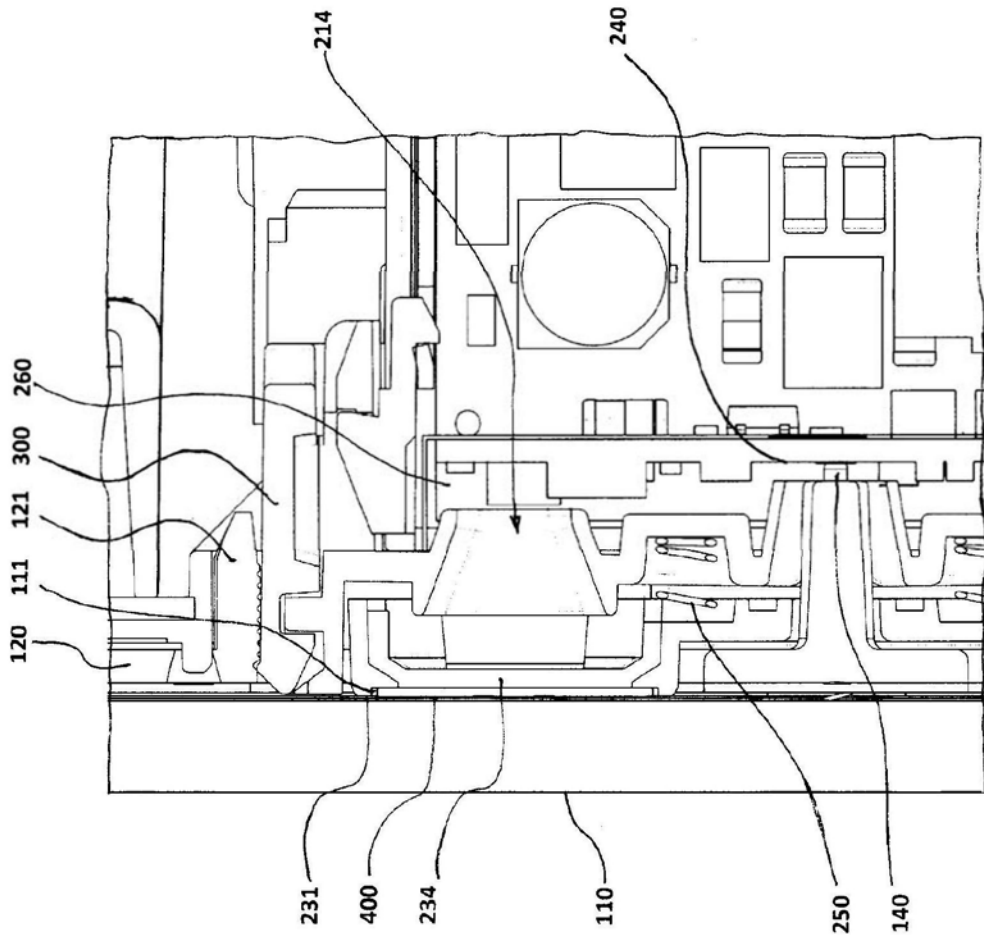


图7A