

⑫

DEMANDE DE BREVET D'INVENTION

A1

②2 Date de dépôt : 22.09.03.

③0 Priorité :

④3 Date de mise à la disposition du public de la demande : 25.03.05 Bulletin 05/12.

⑤6 Liste des documents cités dans le rapport de recherche préliminaire : *Se reporter à la fin du présent fascicule*

⑥0 Références à d'autres documents nationaux apparentés :

⑦1 Demandeur(s) : DLP Société à responsabilité limitée
— FR.

⑦2 Inventeur(s) : DEROUET GUILLAUME.

⑦3 Titulaire(s) :

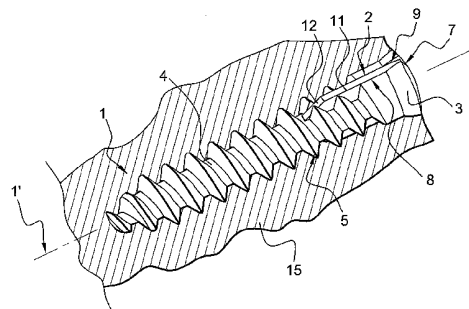
⑦4 Mandataire(s) : CABINET HARLE ET PHELIP.

⑤4 PERFECTIONNEMENT AUX DISPOSITIFS D'OSTEOSYNTHESE DE TYPE VIS, BROCHE OU SIMILAIRE.

⑤7 La présente invention concerne le domaine général des dispositifs d'ostéosynthèse de type vis ou broche, associés ou non à une plaque d'ostéosynthèse. Conformément à l'invention, le dispositif d'ostéosynthèse comporte des moyens structurels (2, 8) qui, après positionnement correct de la vis (1) dans l'os, permettent l'ancrage de cette vis dans le matériau osseux afin d'assurer son verrouillage en rotation.

Ces moyens d'ancrage se présentent avantageusement sous la forme d'une goupille ou d'une clavette (2) venant coopérer avec un logement d'encastrement (8) aménagé dans la vis (1).

Le verrouillage en rotation obtenu permet de prévenir tout phénomène de dévissage, et ainsi assure le maintien de la compression du dispositif sur l'os, et le cas échéant sur la plaque d'ostéosynthèse.



La présente invention concerne le domaine général du matériel chirurgical, et en particulier le domaine des dispositifs destinés aux techniques d'ostéosynthèse.

La consolidation osseuse de certaines fractures nécessite le montage de matériels ou de dispositifs d'ostéosynthèse sur les différents fragments osseux, pour stabiliser et empêcher une mobilité interfragmentaire excessive.

Les praticiens utilisent alors, dans la plupart des cas, des dispositifs d'ostéosynthèse montés par vissage sur les fragments osseux, tels que des vis, broches ou plaques vissées, de sorte à appliquer une compression déterminée et adaptée sur l'os.

Cependant, les dispositifs d'ostéosynthèse correspondants ne sont pas entièrement satisfaisants car ils permettent rarement de préserver, au cours du temps, les caractéristiques initiales de compression appliquées par le praticien, du fait de phénomènes de recul des vis ou des broches utilisées.

La présente invention vise à remédier à ces inconvénients en proposant un perfectionnement aux dispositifs d'ostéosynthèse comportant une partie filetée, de type vis ou broche, qui permet de manière simple et rapide de maintenir dans le temps la compression appliquée par le praticien lors du montage du dispositif, et cela en particulier en limitant largement les phénomènes classiques de dévissage.

Le dispositif d'ostéosynthèse conforme à l'invention se présente sous la forme d'une vis ou d'une broche qui est munie d'une partie filetée permettant son vissage dans le matériau osseux de réception et qui est associée ou non à une plaque d'ostéosynthèse.

Ce dispositif est caractérisé par le fait qu'il comporte des moyens structurels supplémentaires d'ancrage de ladite vis ou de ladite broche dans le matériau osseux de réception, aptes à être mis en œuvre après le vissage de ladite partie filetée. Ces moyens d'ancrage, une fois mis en œuvre, sont associés à ladite vis ou ladite broche et ils s'étendent, pour une partie au moins de leur structure, hors de l'encombrement de ladite vis ou de ladite broche, dans le matériau osseux de réception.

Ces moyens d'ancrage permettent de verrouiller en rotation l'élément fileté afin de prévenir tout phénomène de dévissage et ainsi de maintenir la compression du dispositif soit directement sur l'os, soit sur la plaque d'ostéosynthèse éventuellement associée.

De préférence, les moyens structurels d'ancrage en question se présentent sous la forme d'au moins une clavette ou goupille, adaptée pour être positionnée par enfouissement dans le matériau osseux.

Selon une première forme de réalisation possible, le dispositif d'ostéosynthèse comporte une vis ou une broche munie d'au moins un logement apte à recevoir, après vissage sur le matériau osseux, un élément structurel rapporté en forme de goupille ou de clavette ; l'élément structurel correspondant, positionné dans ledit logement, s'étend
5 alors en partie hors de l'encombrement de ladite vis ou de ladite broche, enfoncé ou ancré dans le matériau osseux de réception, de manière adaptée pour empêcher le dévissage de la partie vissée.

Selon une première disposition de cette forme de réalisation, le dispositif d'ostéosynthèse comporte une vis ou une broche munie d'au moins un logement
10 traversant destiné à coopérer avec un élément structurel de type goupille ou clavette. Lorsque cette disposition particulière est adaptée sur une vis constituée d'une tête prolongée axialement par un corps central pourvu sur sa périphérie d'un filetage, il peut être envisagé d'aménager au moins un logement traversant s'étendant en biais dans
15 ladite tête, et éventuellement aussi dans le corps de la vis.

Selon une autre disposition de cette forme de réalisation, le dispositif d'ostéosynthèse comporte une vis constituée d'une tête prolongée axialement par un
20 corps central pourvu sur sa périphérie d'un filetage, et cette vis comporte au moins une rainure, aménagée dans ladite tête et se prolongeant éventuellement dans le filetage, qui est destinée à recevoir un élément rapporté de type clavette adapté pour s'enfoncer et s'ancrer dans le matériau osseux de réception, après vissage du corps
25 de vis.

De préférence, la rainure aménagée dans la tête, et le cas échéant dans le filet de vis, s'étend parallèlement à l'axe longitudinal de la vis.

Selon encore une autre disposition particulière de cette forme de réalisation, la
30 vis comporte au moins deux rainures qui sont chacune destinées à recevoir un élément de type clavette ; les clavettes en question sont reliées par une structure de jonction destinée à venir en butée contre la tête de la vis. De préférence, la structure de jonction vient s'encastrier dans une fente complémentaire aménagée dans la tête de la
35 vis.

Toujours selon une disposition particulière de cette forme de réalisation, le dispositif d'ostéosynthèse se présente sous la forme d'une broche dans le filetage de
40 laquelle est aménagée au moins une rainure adaptée pour recevoir un élément rapporté de type clavette.

Selon une seconde forme de réalisation de l'invention, le dispositif d'ostéosynthèse comporte une vis dont la tête intègre au moins une partie destinée à
45 être déformée, après que ladite vis ait été positionnée dans le matériau osseux de

réception, de sorte que ladite partie déformable ait la possibilité de s'enfoncer et de s'ancrer dans ledit matériau osseux.

Mais l'invention sera encore illustrée, sans être aucunement limitée, par la description suivante de différentes réalisations possible de l'invention, données

- 5 uniquement à titre indicatif, et représentées sur les dessins annexés dans lesquels :
- la figure 1 est une vue générale en perspective d'un dispositif d'ostéosynthèse conforme à l'invention qui se présente sous la forme d'une vis coopérant avec un élément de clavetage ;
 - la figure 2 représente la vis du dispositif de la figure 1, vissée dans un matériau osseux illustré en coupe, avec l'élément de clavetage non encore mise en œuvre ;
 - 10 - la figure 3 représente encore la vis du dispositif de la figure 1 montée dans le matériau osseux, ici immobilisée en rotation par l'élément de clavetage ;
 - les figures 4 et 5 représentent encore le dispositif de la figure 1, respectivement avant et après mise en place de l'élément de clavetage, ici associé à une plaque d'ostéosynthèse ;
 - 15 - les figures 6 à 13 illustrent d'autres formes de réalisation possibles de dispositifs d'ostéosynthèse conformes à l'invention comportant des moyens de type clavette(s) ou goupille(s), illustrés à chaque fois avant et après mise en oeuvre. En particulier :
 - les figures 6 et 7 représentent un dispositif de type vis dont seule la tête est munie d'un logement en forme d'encoche adaptée pour recevoir une clavette complémentaire d'immobilisation ;
 - 20 - les figures 8 et 9 représentent encore un dispositif de type vis, comportant ici un logement traversant, s'étendant en biais dans la tête de la vis, pour la réception d'une goupille d'immobilisation ;
 - les figures 10 et 11 illustrent encore une forme alternative d'un dispositif d'ostéosynthèse conforme à l'invention, en forme de vis, dont la tête comporte un élément déformable destiné à s'ancrer dans le matériau osseux de réception ;
 - les figures 12 et 13 représentent un dispositif d'ostéosynthèse de type broche, dont le tronçon fileté est muni d'un logement en forme de rainure apte à recevoir une clavette d'immobilisation.
 - 30

Le dispositif d'ostéosynthèse illustré sur la figure 1 comprend une vis d'ostéosynthèse 1 de forme générale classique, destinée à coopérer avec un élément de clavetage 2, comme développé ultérieurement ; ce dispositif d'ostéosynthèse 1, 2 est constitué d'un matériau biocompatible, bien connu de l'homme du métier.

- 35 La vis 1 correspondante est constituée d'une tête 3 prolongée axialement par un corps 4 muni d'un filetage périphérique 5.

La tête de la vis 3 est munie d'un évidement central 6, à section polygonale six pans, qui est adapté pour recevoir l'embout d'un outil (non représenté), permettant le montage de la vis 1 sur l'os par le praticien.

5 On remarque que cette tête de vis 3 comporte une fente diamétrale 7, prolongée orthogonalement à chacune de ses extrémités par une rainure 8. Les deux rainures 8 correspondantes sont aménagées en vis-à-vis, de part et d'autre du corps 4 de la vis 1 et parallèlement à son axe longitudinal 1' ; elles s'étendent dans la matière de ladite tête de vis 3 et dans le filetage 5 du corps 4.

10 Les deux rainures longitudinales 8 et la fente diamétrale 7 constituent ensemble un logement 9 adapté pour recevoir l'élément de clavetage 2.

L'élément de clavetage 2 correspondant présente quant à lui une structure monobloc en forme générale de U aplati. Il est constitué d'une partie centrale 10 réalisant la jonction entre deux parties latérales parallèles 11 formant chacune une clavette ; l'extrémité libre 12 de ces parties latérales 11 est biseautée de manière à faciliter l'enfoncement dans l'os, tel que développé par la suite.

Pour un encastrement et un positionnement optimums de l'élément de clavetage 2 dans le logement 9, l'épaisseur dudit élément de clavetage correspond, au jeu près, à la largeur du logement 9.

20 Dans le mode de réalisation illustré, la largeur de l'élément de clavetage 2 correspond sensiblement au diamètre de l'enveloppe externe de la partie supérieure du filetage 5, si bien que cet élément de clavetage 2 est adapté pour s'inscrire intégralement dans l'encombrement général de la vis.

25 Dans une application de compression directe de la vis sur un matériau osseux de réception (figures 2 et 3), la vis 1 est tout d'abord rapportée de manière classique par vissage dans le matériau osseux 15, de façon à exercer une compression appropriée sur l'os (figure 2).

Une fois la vis 1 correctement positionnée, le praticien rapporte l'élément de clavetage 2 dans le logement 9, conformément à la représentation de la figure 3.

30 Pour cela, le chirurgien positionne les parties latérales 11 de l'élément de clavetage 2 dans le plan passant par les rainures longitudinales 8, et il enfonce ensuite ces parties latérales 11 dans le matériau osseux 15, de sorte à ce qu'elles se positionnent au sein de ces rainures 8. Cet enfoncement est facilité par le biseau des extrémités libres 12. L'élément de clavetage 2 est correctement mis en œuvre lorsque la partie de jonction 10 s'encastre complètement dans la fente diamétrale 7 de la vis 1 (figure 3).

35 Le positionnement de l'élément de clavetage 2 est réalisé à force, au moyen de tout outil approprié, par exemple un mini-impacteur.

Les deux clavettes 11 de l'élément de clavetage 2, une fois mises en œuvre, sont en prise avec la vis 1 puisqu'une partie de leur structure s'étend dans l'encombrement de cette vis. D'autre part, une autre partie de leur structure s'étend en dehors de cet encombrement, entre les spires du filet de vis 5, ce qui permet l'ancrage de la vis 1 sur l'os et son verrouillage en rotation.

Tel qu'illustré sur la figure 3, on comprend bien que l'élément de clavetage 2 permet d'immobiliser en rotation la vis 1 dans le matériau osseux de réception 15, ceci selon la compression souhaitée et appliquée par le praticien. Toute possibilité de dévissage de la vis 1 est empêchée, voire grandement limitée, ce qui permet de conserver dans le temps les caractéristiques de compression initialement appliquées.

La vis 1 du dispositif d'ostéosynthèse, conforme à l'invention, peut consister en une vis d'ostéosynthèse classique dans laquelle on réalise le logement 9 par exemple par une opération de fraisage ou toute autre technique.

Dans le mode de réalisation illustré sur les figures 1 à 3, l'élément de clavetage 2 est adapté pour s'inscrire complètement dans l'encombrement général de la vis 1, et en particulier dans la tête de vis 3. Cette particularité permet d'envisager la mise en œuvre de ce dispositif d'ostéosynthèse en association avec une plaque d'ostéosynthèse, tel qu'illustré sur les figures 4 et 5.

La plaque d'ostéosynthèse 16 correspondante est de type classique, ici en forme générale de dièdre. Elle est constituée d'un matériau biocompatible, du genre inox par exemple. Dans le mode de réalisation illustré, la plaque 16 est munie de trois orifices traversant 17, chacun adapté pour recevoir un dispositif d'ostéosynthèse 1, 2.

Tel qu'illustré sur la figure 4, les vis 1 sont montées conventionnellement dans le matériau osseux 15 au travers des orifices 17 de la plaque 16. La face inférieure de la tête 3 de chacune des vis 1 vient en appui contre la face supérieure de la plaque 16 pour appliquer la compression souhaitée.

Une fois l'élément de clavetage 2 mis en place (figure 5), la vis 1 est bloquée en rotation, ce qui permet de maintenir, dans le temps, les caractéristiques de compression initialement appliquées, d'une manière similaire à celle décrite en relation avec les figures 1 à 3.

Comme on l'a vu précédemment, les caractéristiques dimensionnelles de l'élément de clavetage 2, et les rainures d'accueil 8, sont adaptées pour ne pas gêner le positionnement du dispositif d'ostéosynthèse dans les orifices 17 de la plaque 16, tout en optimisant l'ancrage de l'élément de clavetage 2 dans le matériau osseux.

A cet effet, la distance entre les bords externes des parties latérales 11 est inférieure ou égale (au jeu près) au diamètre des orifices 17. De préférence, cette distance

correspond au jeu près au diamètre desdits orifices 17 pour optimiser l'ancrage dans le matériau osseux.

On notera que la plaque d'ostéosynthèse 16 ne nécessite aucune caractéristique structurelle particulière pour recevoir le dispositif d'ostéosynthèse 1, 2 conforme à l'invention.

Des variantes de réalisation de dispositifs d'ostéosynthèse conformes à l'invention sont illustrées sur les figures 6 à 9.

On retrouve, sur ces différentes figures, une vis 1 constituée d'une tête 3 prolongée par un corps 4 muni d'un filetage périphérique 5. Ces vis 1 comportent encore chacune un logement particulier, adapté pour recevoir une structure d'ancrage en forme de clavette ou de goupille.

Le dispositif d'ostéosynthèse illustré sur les figures 6 et 7 présente une vis 1 dont la tête 3 est munie d'un logement 20 en forme d'encoche. Ce logement 20 permet le positionnement d'une clavette 21 présentant une forme générale parallélépipédique dont une extrémité 22 est biseautée. Cette clavette 21 a une conformation similaire à celle de l'un des éléments latéraux 11 de l'organe de clavetage 2 illustré figures 1 à 5. La clavette 21 présente une épaisseur correspondant, au jeu près, à la largeur de l'encoche 20, pour assurer un calage efficace.

L'encastrement de la clavette 21 dans le logement 20 est illustré plus en détails sur la figure 7. On observe que la clavette 21 s'étend alors parallèlement à l'axe longitudinal 1' de la vis 1, et est positionnée au contact de la bordure périphérique externe du filetage 5, ou légèrement à distance dudit filetage 5.

Lorsque la vis 1 est montée sur le matériau osseux de réception, la clavette 21 est guidée par le logement 20 lors de son enfoncement dans l'os ; la clavette 21 est ainsi ancrée dans le matériau osseux et verrouille la vis 1 en rotation.

Selon une variante de réalisation possible, plusieurs logements 20 peuvent être aménagés sur le pourtour de la tête de vis 3, chaque logement 20 étant alors apte à recevoir un organe de clavetage 21.

Le dispositif d'ostéosynthèse illustré sur les figures 8 et 9 comporte quant à lui une vis 1 munie d'un logement 23 en forme d'orifice traversant, qui s'étend en biais depuis la tête de vis 3 jusqu'à l'extrémité supérieure du corps de vis 4.

Le logement correspondant 23 est adapté pour recevoir une clavette ou goupille 24 de forme générale cylindrique. Le diamètre externe de la goupille 24 correspond, au jeu près, au diamètre interne du logement 23.

La clavette ou goupille 24 est encastrée dans le logement 23 lorsque la vis 1 est montée sur le matériau osseux ; elle est ensuite enfoncée à force dans l'os de sorte à assurer sa fixation et empêcher toute possibilité de rotation ultérieure de la vis.

5 Une fois la goupille 24 en position active, une partie de sa structure s'étend au sein du logement 23, dans l'encombrement de la vis 1, et une autre partie de sa structure s'étend en dehors de l'encombrement de ladite vis, implantée dans le matériau osseux. L'une des extrémités de la goupille est biseautée ou est en forme de pointe pour faciliter son enfoncement dans le matériau osseux.

10 Les figures 10 et 11 illustrent encore une variante de réalisation d'un dispositif d'ostéosynthèse conforme à la présente invention.

La vis 1 est encore ici constituée d'une tête 3 prolongée par un corps 4 muni d'un filetage 5. On remarque que la tête de vis 3 comporte un élément monobloc 25, déformable, constituant la structure d'ancrage dans l'os. Cet élément déformable 25 peut être obtenu au moyen de deux découpes parallèles réalisées dans la tête de vis 15 3. Ces deux découpes parallèles délimitent latéralement ledit élément déformable 25, qui se trouve relié à la tête de vis 3 uniquement par une ligne de pliage 26.

Si besoin est, l'épaisseur de l'élément monobloc déformable 25 peut être diminué, par exemple par fraisage, pour faciliter son mouvement autour de ladite ligne de pliage 26.

20 Après mise en place de la vis 1 dans le matériau de réception, le praticien peut déformer l'élément monobloc 25 de sorte à l'enfoncer au sein du support osseux. Comme dans le cadre des modes de réalisation décrits précédemment, l'ancrage correspondant permet d'immobiliser en rotation la vis équipée, pour empêcher toute possibilité de dévissage.

25 Le dispositif d'ostéosynthèse conforme à l'invention peut également se présenter sous la forme d'une broche, tel qu'illustré sur les figures 12 et 13.

La broche correspondante 27 présente une conformation générale classique avec un tronçon inférieur 28 en forme de clou, dont l'extrémité libre 29 est en pointe pour faciliter l'enfoncement dans le matériau osseux. Cette broche 27 comporte encore un tronçon supérieur fileté 30 assurant la finalisation du montage par vissage ; ce tronçon 30 30 fileté 30 est normalement prolongé par un tronçon supérieur (non représenté) permettant le montage de la broche au moyen d'un outillage adapté. Lorsque le montage est terminé, ce tronçon supérieur s'étend en saillie à partir de l'os récepteur, et il est ensuite sectionné au niveau de la jonction avec le tronçon fileté 30. Le sectionnement en question est facilité par la présence d'une zone de prédécoupe.

35 De manière similaire aux formes de réalisation décrites ci-dessus en relation avec les figures 1 à 9, on remarque que la broche 27 est associée à des moyens

d'ancrage qui se présentent sous la forme d'une clavette 31 destinée à venir se positionner dans un logement 32.

Le logement 32 correspondant consiste en une rainure qui s'étend parallèlement à l'axe 27', de la broche, sur toute la longueur du tronçon fileté 30, directement dans le filetage 33. La clavette 31 est similaire à celle illustrée en liaison avec les figures 6 et 7 décrites ci-dessus ; elle se présente sous la forme générale d'un petit parallélépipède allongé, muni d'une extrémité biseautée 34.

En pratique, la broche 27 est montée sur le matériau osseux de réception par clouage du tronçon inférieur 28 et vissage du tronçon fileté 30. Une fois cette broche convenablement positionnée, le praticien peut sectionner le tronçon supérieur (non représenté) de sorte à obtenir la structure représentée sur la figure 12. L'organe de clavetage 31 est ensuite rapporté dans le logement 32 par enfoncement dans l'os (non représenté) de manière à obtenir le blocage en rotation recherché (figure 13).

Dans le mode de réalisation illustré, la largeur de la clavette 31 correspond sensiblement à l'épaisseur du filetage 33, mais on comprend bien que cette largeur pourrait être supérieure, la clavette 31 débordant alors de l'encombrement général de la broche.

- REVENDICATIONS -

1.- Dispositif d'ostéosynthèse de type vis ou broche, associé ou non à une plaque d'ostéosynthèse, laquelle vis (1) ou laquelle broche (27) comporte une partie filetée (5, 30) permettant son vissage dans un matériau osseux de réception (15),
5 caractérisé en ce qu'il comporte des moyens structurels supplémentaires (2, 8 ; 20, 21 ; 23, 24 ; 25 ; 31, 32) d'ancrage de ladite vis (1) ou de ladite broche (27) dans le matériau osseux de réception (15), lesquels moyens d'ancrage (2, 8 ; 20, 21 ; 23, 24 ; 25 ; 31, 32), mis en œuvre après le vissage de ladite partie filetée (5, 30), sont associés à ladite vis (1) ou à ladite broche (27) et s'étendent, pour au moins une partie
10 de leur structure, hors de l'encombrement de la vis (1) ou de la broche (27) dans le matériau osseux (15), cela de manière appropriée pour verrouiller en rotation ladite vis (1) ou ladite broche (25) afin de prévenir tout phénomène de dévissage et ainsi maintenir la compression dudit dispositif sur l'os, et le cas échéant sur la plaque d'ostéosynthèse.

15 2.- Dispositif d'ostéosynthèse selon la revendication 1, caractérisé en ce que lesdits moyens structurels d'ancrage comprennent au moins une clavette ou une goupille (2, 21, 24, 25, 31) adaptée pour être positionnée par enfoncement dans le matériau osseux.

20 3.- Dispositif d'ostéosynthèse selon la revendication 2, caractérisé en ce qu'il comporte une vis (1) ou une broche (27) munie d'au moins un logement (8, 20, 23, 32) apte à recevoir, après vissage sur le matériau osseux (15), un élément structurel rapporté (2, 21, 24, 31) en forme de goupille ou de clavette, lequel élément structurel (2, 21, 24, 31) positionné dans ledit logement (8, 20, 23, 32) est adapté pour s'étendre en partie hors de l'encombrement de ladite vis (1) ou de ladite broche (27) dans ledit
25 matériau osseux de réception (15).

30 4.- Dispositif d'ostéosynthèse selon la revendication 3, caractérisé en ce qu'il comporte une vis (1) ou une broche (27) munie d'au moins un logement traversant (23), lequel logement (23) est conformé pour recevoir un élément structurel (24) de type goupille ou clavette destiné à s'étendre pour partie hors de l'encombrement de la vis (1) ou de la broche (27) de sorte à s'ancrer dans le matériau osseux de réception (15).

35 5.- Dispositif d'ostéosynthèse selon la revendication 4, caractérisé en ce qu'il comporte une vis (1) constituée d'une tête (3) prolongée axialement par un corps central (4) pourvu sur sa périphérie d'un filetage (5), laquelle vis (1) est munie d'au moins un logement traversant (23) aménagé en biais dans ladite tête (3), et éventuellement aussi dans le corps de la vis (4).

6.- Dispositif d'ostéosynthèse selon la revendication 3, caractérisé en ce qu'il comporte une vis (1) constituée d'une tête (3) prolongée axialement par un corps central (4) pourvu sur sa périphérie d'un filetage (5), laquelle vis (1) comporte au moins une rainure (20), aménagée dans ladite tête de vis (3), laquelle rainure (20) est destinée à recevoir, après le montage de ladite vis (1), un élément rapporté (21) de type clavette dont une partie de sa structure est destinée à s'étendre hors de l'encombrement de la vis (1) de sorte à pénétrer dans le matériau osseux de réception (15).

7.- Dispositif d'ostéosynthèse selon la revendication 3, caractérisé en ce qu'il comporte une vis (1) constituée d'une tête (3) prolongée axialement par un corps central (4) pourvu sur sa périphérie d'un filetage (5), laquelle vis (1) comporte au moins une rainure (8), aménagée dans ladite tête de vis (3) et se prolongeant au niveau dudit filetage (5), laquelle rainure (8) est destinée à recevoir, après le montage de ladite vis (1), un élément rapporté (2) de type clavette dont une partie est destinée à s'étendre hors de l'encombrement de la vis (1) de sorte à pénétrer dans le matériau osseux de réception (15).

8.- Dispositif d'ostéosynthèse selon l'une quelconque des revendications 6 ou 7, caractérisé en ce qu'il comporte une vis (1) munie d'au moins une rainure (8, 20) aménagée dans sa tête (3), et le cas échéant dans son filet (5), laquelle rainure (8, 20) s'étend parallèlement à l'axe longitudinal (1') de ladite vis (1).

9.- Dispositif d'ostéosynthèse selon l'une quelconque des revendications 6 à 8, caractérisé en ce qu'il comporte au moins deux rainures (8, 20) qui sont chacune destinées à recevoir un élément (11) de type clavette, lesquels éléments (11) sont reliés par une structure de jonction (10) destinée à venir en butée contre la tête de la vis (3).

10.- Dispositif d'ostéosynthèse selon la revendication 9, caractérisé en ce que la structure de jonction (10) est destinée à venir s'encastrer dans une fente complémentaire (7) aménagée dans la tête de la vis (3).

11.- Dispositif d'ostéosynthèse selon la revendication 3, caractérisé en ce qu'il comporte une broche (27) munie d'une partie filetée (30) dans laquelle est aménagée au moins une rainure (32) adaptée pour recevoir un élément rapporté (31) de type clavette, après vissage dans le matériau osseux de réception (15), lequel élément rapporté (31) positionné dans ladite rainure (32) s'étend alors pour partie de sa structure hors de l'encombrement de la broche (27) de sorte à s'enfoncer et à s'ancrer dans ledit matériau osseux (15).

12.- Dispositif d'ostéosynthèse selon l'une quelconque des revendications 1 ou 2, caractérisé en ce qu'il comporte une vis (1) constituée d'une tête (3) prolongée axialement par un corps central (4) pourvu sur sa périphérie d'un filetage (5), laquelle tête de vis (3) intègre au moins une partie (25) destinée à être déformée, lorsque ladite vis (1) est positionnée dans le matériau osseux de réception (15), de sorte à s'enfoncer et à s'ancrer dans ledit matériau osseux (15).

Fig. 1

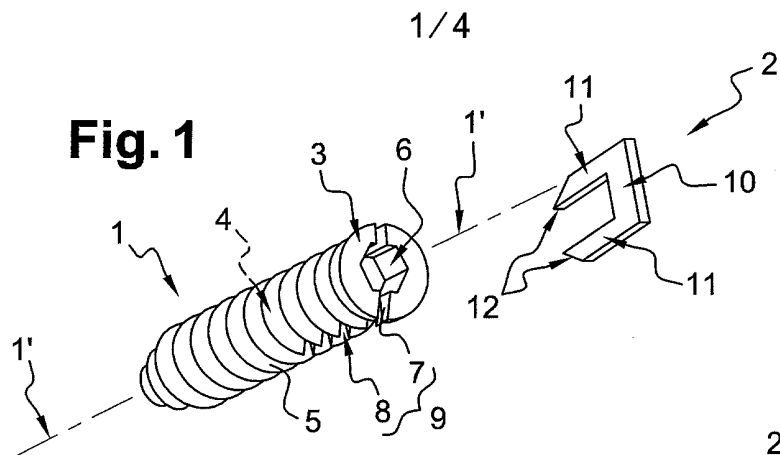


Fig. 2

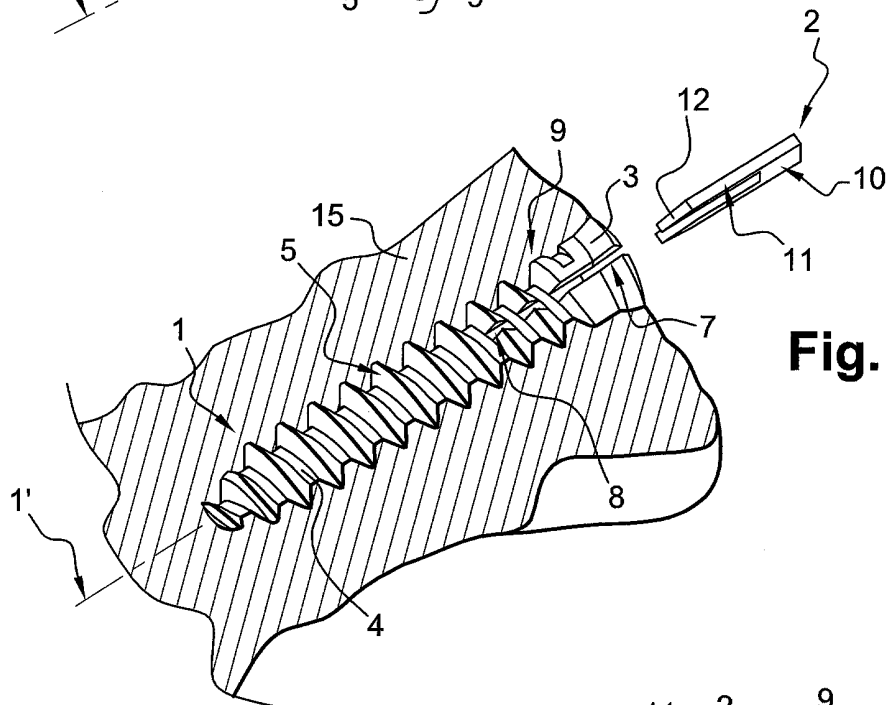
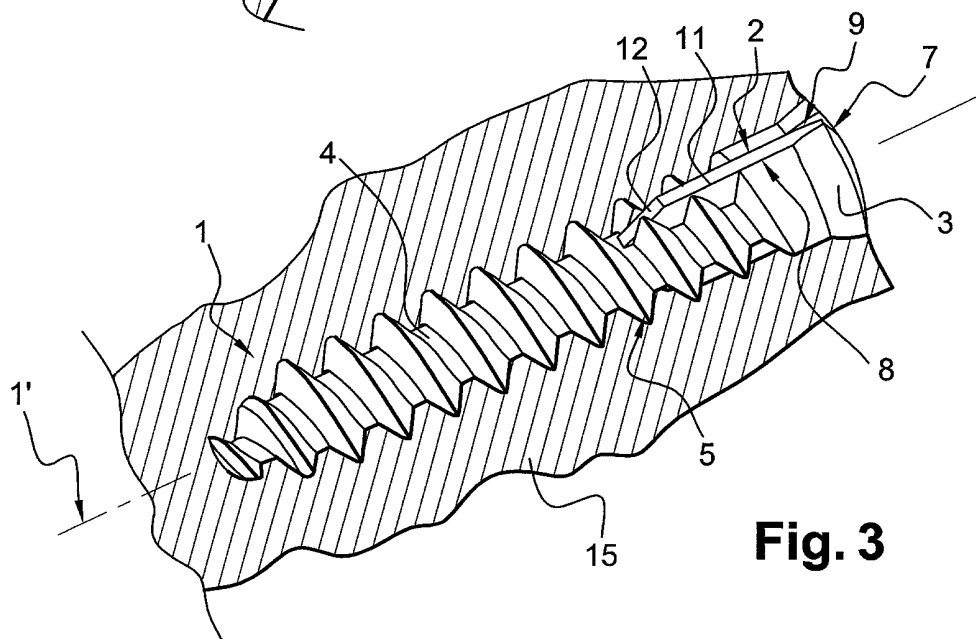


Fig. 3



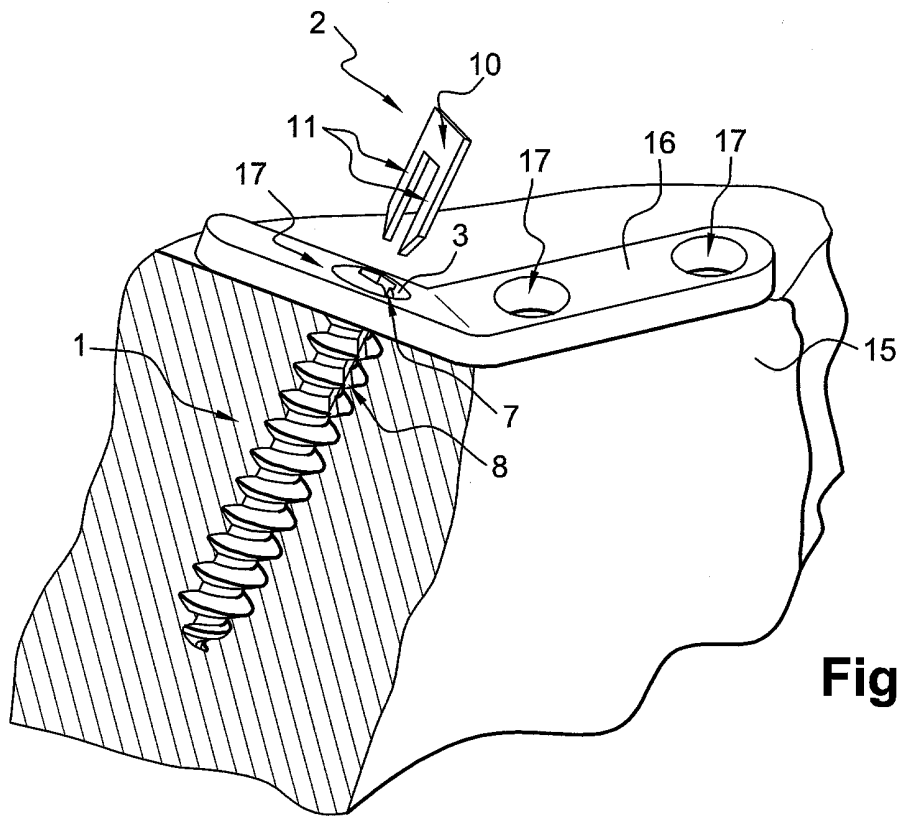


Fig. 4

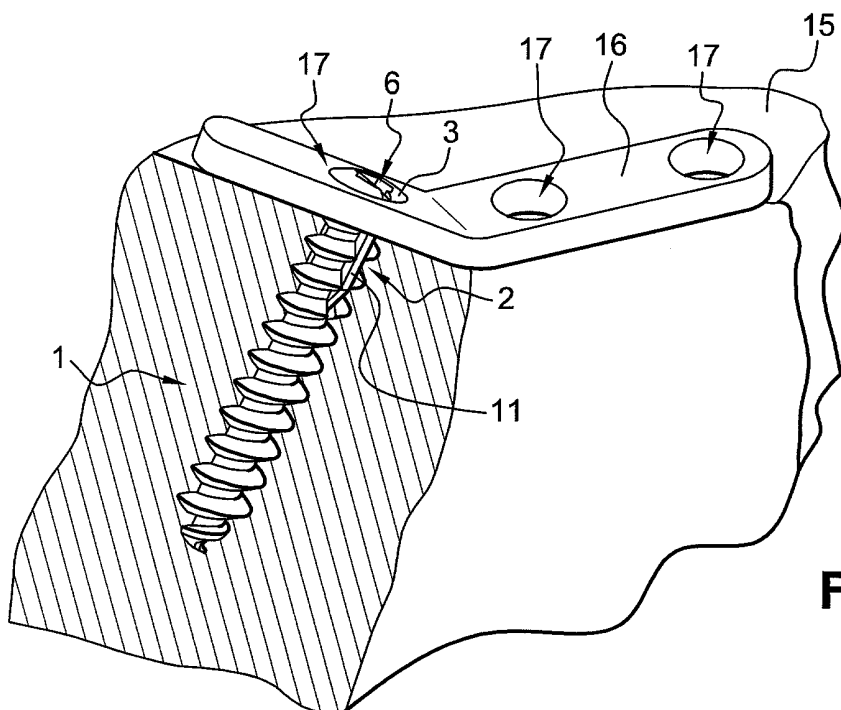


Fig. 5

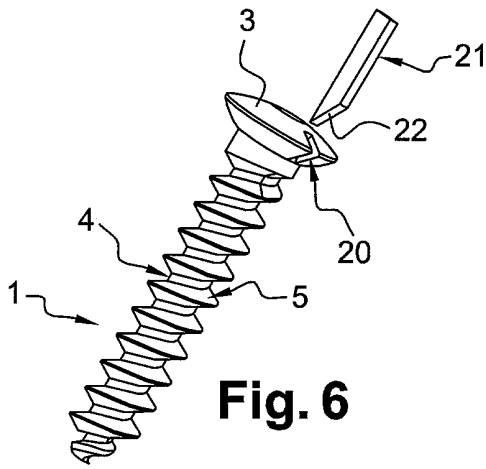


Fig. 6

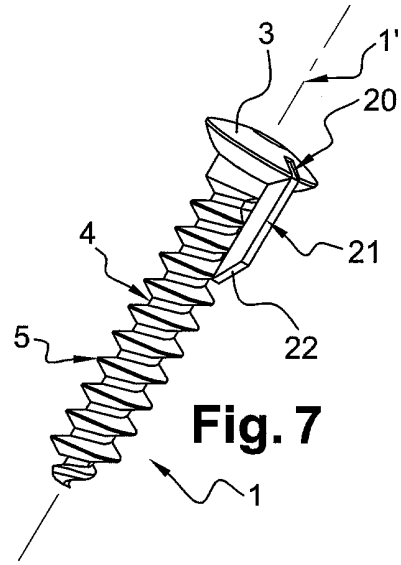


Fig. 7

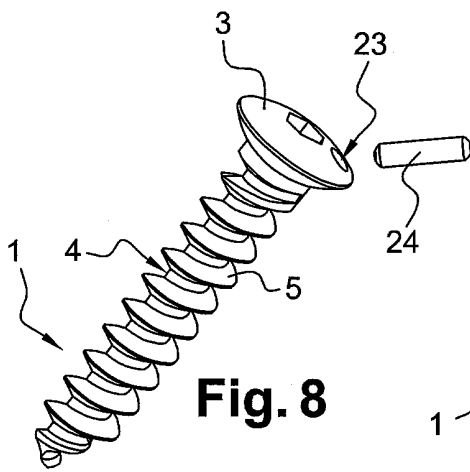


Fig. 8

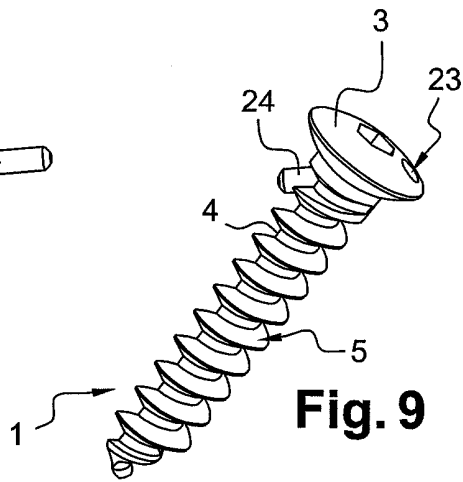


Fig. 9

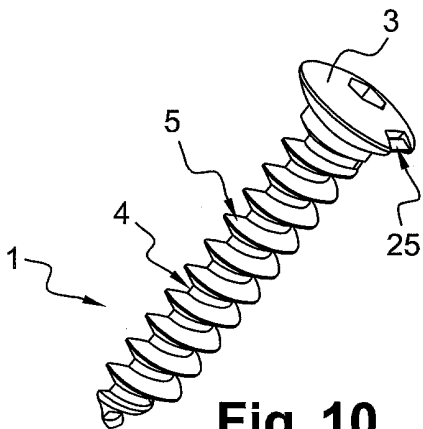


Fig. 10

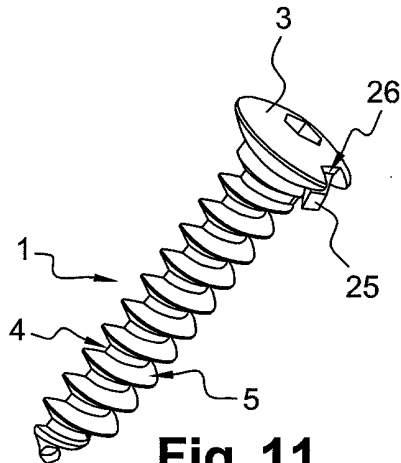


Fig. 11

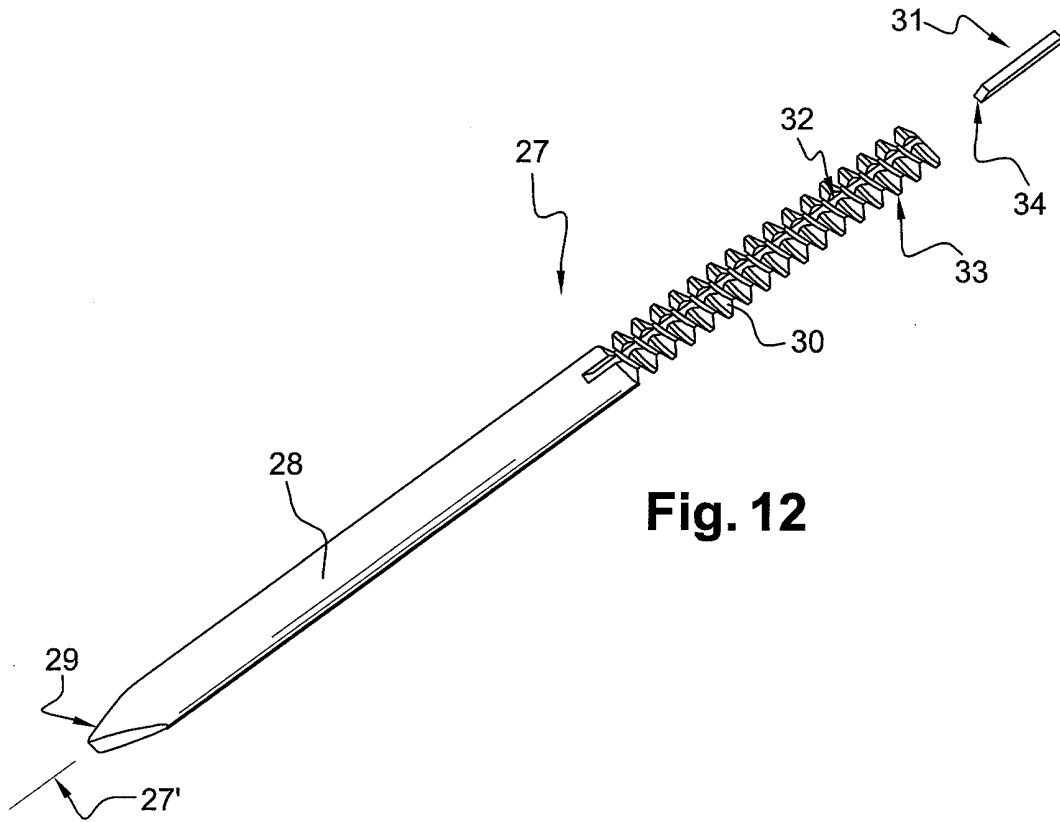


Fig. 12

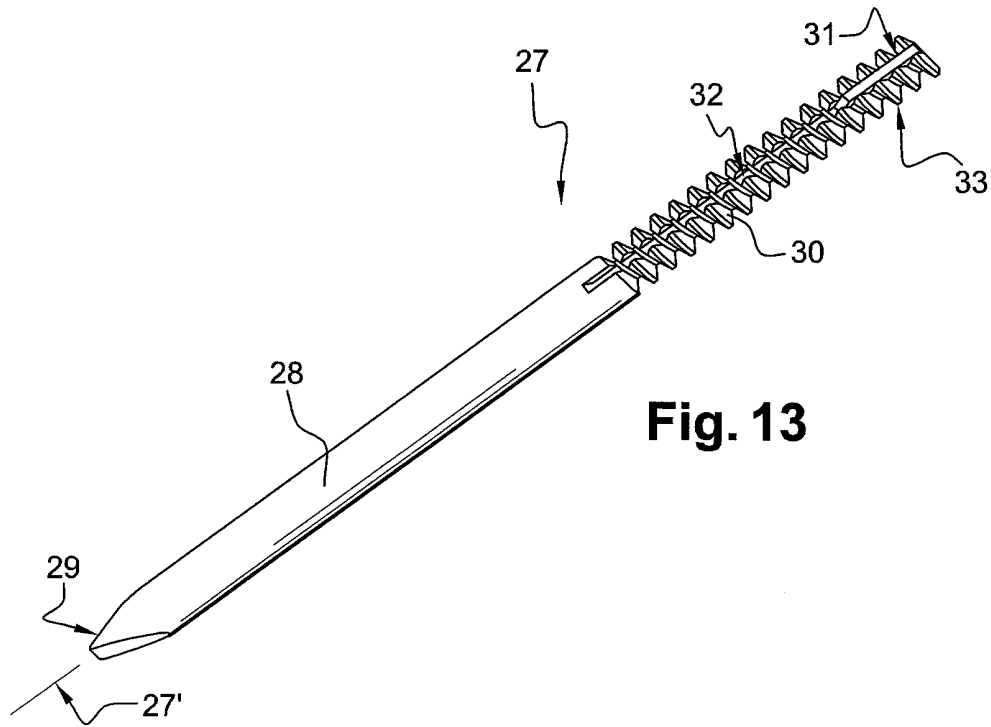


Fig. 13

DOCUMENTS CONSIDÉRÉS COMME PERTINENTS		Revendication(s) concernée(s)	Classement attribué à l'invention par l'INPI
Catégorie	Citation du document avec indication, en cas de besoin, des parties pertinentes		
X	EP 1 046 376 A (NEWDEAL) 25 octobre 2000 (2000-10-25) * colonne 3, ligne 50 - colonne 4, ligne 14 * * figure 1 *	1	A61B17/58
X	FR 2 788 215 A (SABIN PIERRE) 13 juillet 2000 (2000-07-13) * page 3, ligne 15 - page 5, ligne 26 * * figures 1,2 *	1,5,6	
X	EP 0 622 056 A (MEDEVELOP AB) 2 novembre 1994 (1994-11-02) * figures 1-3,7,8 *	1,2,11	
X	EP 0 538 895 A (HABERMEYER PETER) 28 avril 1993 (1993-04-28) * colonne 1, ligne 55 - colonne 2, ligne 46 * * colonne 6, ligne 12 - colonne 8, ligne 41 *	1-6,9,10	
			DOMAINES TECHNIQUES RECHERCHÉS (Int.CL.7)
			A61B
Date d'achèvement de la recherche		Examineur	
2 juin 2004		Filali, S	
CATÉGORIE DES DOCUMENTS CITÉS			
X : particulièrement pertinent à lui seul Y : particulièrement pertinent en combinaison avec un autre document de la même catégorie A : arrière-plan technologique O : divulgation non-écrite P : document intercalaire		T : théorie ou principe à la base de l'invention E : document de brevet bénéficiant d'une date antérieure à la date de dépôt et qui n'a été publié qu'à cette date de dépôt ou qu'à une date postérieure. D : cité dans la demande L : cité pour d'autres raisons & : membre de la même famille, document correspondant	

**ANNEXE AU RAPPORT DE RECHERCHE PRÉLIMINAIRE
RELATIF A LA DEMANDE DE BREVET FRANÇAIS NO. FR 0311092 FA 637978**

La présente annexe indique les membres de la famille de brevets relatifs aux documents brevets cités dans le rapport de recherche préliminaire visé ci-dessus.

Les dits membres sont contenus au fichier informatique de l'Office européen des brevets à la date du 02-06-2004

Les renseignements fournis sont donnés à titre indicatif et n'engagent pas la responsabilité de l'Office européen des brevets, ni de l'Administration française

Document brevet cité au rapport de recherche		Date de publication		Membre(s) de la famille de brevet(s)	Date de publication
EP 1046376	A	25-10-2000	FR	2792521 A1	27-10-2000
			EP	1046376 A1	25-10-2000
			US	6319254 B1	20-11-2001

FR 2788215	A	13-07-2000	FR	2788215 A1	13-07-2000

EP 0622056	A	02-11-1994	AT	167381 T	15-07-1998
			AU	689766 B2	09-04-1998
			AU	6073194 A	03-11-1994
			BR	9401612 A	22-11-1994
			CA	2122229 A1	28-10-1994
			CN	1098281 A	08-02-1995
			CZ	9400984 A3	16-11-1994
			DE	59406252 D1	23-07-1998
			DK	622056 T3	06-04-1999
			EP	0622056 A2	02-11-1994
			ES	2119137 T3	01-10-1998
			FI	941935 A	28-10-1994
			HU	67953 A2	29-05-1995
			JP	7039557 A	10-02-1995
			NO	941525 A	28-10-1994
			PL	175183 B1	30-11-1998
			RU	2114578 C1	10-07-1998
US	5769852 A	23-06-1998			
US	6015937 A	18-01-2000			
ZA	9402869 A	23-11-1995			

EP 0538895	A	28-04-1993	DE	4135310 A1	29-04-1993
			EP	0538895 A2	28-04-1993

EPO FORM P0485