

(12) NACH DEM VERTRAG ÜBER DIE INTERNATIONALE ZUSAMMENARBEIT AUF DEM GEBIET DES PATENTWESENS (PCT) VERÖFFENTLICHTE INTERNATIONALE ANMELDUNG

(19) Weltorganisation für geistiges Eigentum  
Internationales Büro



(43) Internationales Veröffentlichungsdatum  
25. Januar 2007 (25.01.2007)

PCT

(10) Internationale Veröffentlichungsnummer  
WO 2007/010000 A3

(51) Internationale Patentklassifikation:  
H02J 7/00 (2006.01)

(21) Internationales Aktenzeichen: PCT/EP2006/064399

(22) Internationales Anmeldedatum:  
19. Juli 2006 (19.07.2006)

(25) Einreichungssprache: Deutsch

(26) Veröffentlichungssprache: Deutsch

(30) Angaben zur Priorität:  
10 2005 035 365.7 21. Juli 2005 (21.07.2005) DE

(71) Anmelder (für alle Bestimmungsstaaten mit Ausnahme von US): SIEMENS AKTIENGESELLSCHAFT [DE/DE];  
Wittelsbacherplatz 2, 80333 München (DE).

(72) Erfinder; und

(75) Erfinder/Anmelder (nur für US): BAHN, Michael [DE/DE]; Löwenhardtamm 39, 12101 Berlin (DE).  
ROMAHN, Jörg [DE/DE]; Wildhüterweg 33, 12353 Berlin (DE).

(74) Gemeinsamer Vertreter: SIEMENS AKTIENGESELLSCHAFT; Postfach 22 16 34, 80506 München (DE).

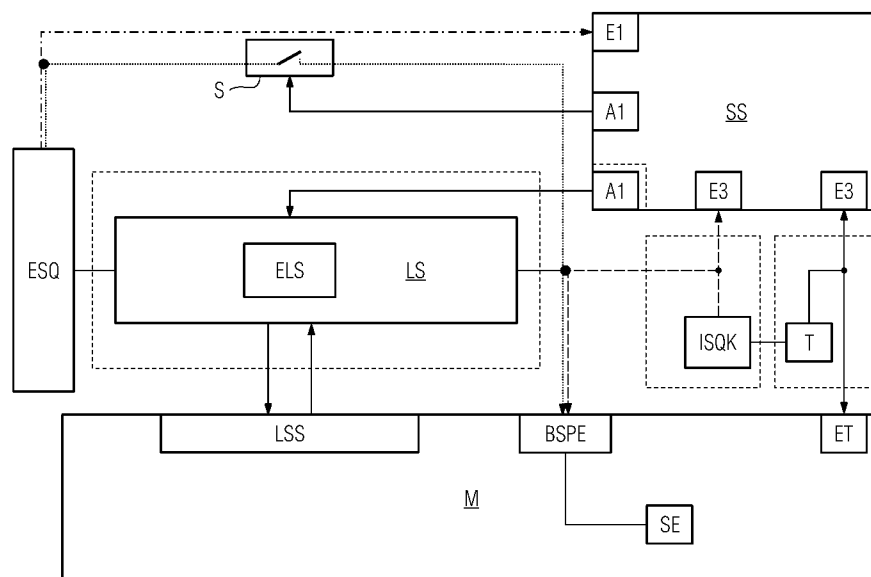
(81) Bestimmungsstaaten (soweit nicht anders angegeben, für jede verfügbare nationale Schutzrechtsart): AE, AG, AL, AM, AT, AU, AZ, BA, BB, BG, BR, BW, BY, BZ, CA, CH, CN, CO, CR, CU, CZ, DE, DK, DM, DZ, EC, EE, EG, ES, FI, GB, GD, GE, GH, GM, HN, HR, HU, ID, IL, IN, IS, JP, KE, KG, KM, KN, KP, KR, KZ, LA, LC, LK, LR, LS, LT, LU, LV, LY, MA, MD, MG, MK, MN, MW, MX, MZ, NA, NG, NI, NO, NZ, OM, PG, PH, PL, PT, RO, RS, RU, SC, SD, SE, SG, SK, SL, SM, SY, TJ, TM, TN, TR, TT, TZ, UA, UG, US, UZ, VC, VN, ZA, ZM, ZW.

(84) Bestimmungsstaaten (soweit nicht anders angegeben, für jede verfügbare regionale Schutzrechtsart): ARIPO (BW, GH, GM, KE, LS, MW, MZ, NA, SD, SL, SZ, TZ, UG, ZM, ZW), eurasisches (AM, AZ, BY, KG, KZ, MD, RU, TJ, TM), europäisches (AT, BE, BG, CH, CY, CZ, DE, DK, EE, ES, FI, FR, GB, GR, HU, IE, IS, IT, LT, LU, LV, MC,

[Fortsetzung auf der nächsten Seite]

(54) Title: METHOD FOR VOLTAGE SUPPLY TO A DEVICE AND A CONTROL CIRCUIT FOR CARRYING OUT SAID METHOD

(54) Bezeichnung: VERFAHREN ZUR SPANNUNGSVERSORGUNG EINER ANORDNUNG UND STEUERSCHALTUNG ZUR AUSFÜHRUNG DES VERFAHRENS



(57) Abstract: The invention relates to a method for voltage supply to a device and to a control circuit (SS) for carrying out said method. According to the invention, in order to apply different concepts of voltage supply to the module (M) of an electronic device, in particular a radio module, four methods for voltage supply to the module (M) and two control circuits are specified in such a way that the module (M) can operate by means of a plurality of power supply systems. The users incorporating radio modules in applications are enabled, in particular, to select one of several possible power supply concepts without modifying electronic circuits.

[Fortsetzung auf der nächsten Seite]

WO 2007/010000 A3



NL, PL, PT, RO, SE, SI, SK, TR), OAPI (BF, BJ, CF, CG, CI, CM, GA, GN, GQ, GW, ML, MR, NE, SN, TD, TG).

(88) Veröffentlichungsdatum des internationalen

Recherchenberichts:

27. September 2007

**Veröffentlicht:**

- mit internationalem Recherchenbericht
- vor Ablauf der für Änderungen der Ansprüche geltenden Frist; Veröffentlichung wird wiederholt, falls Änderungen eintreffen

Zur Erklärung der Zweibuchstaben-Codes und der anderen Abkürzungen wird auf die Erklärungen ("Guidance Notes on Codes and Abbreviations") am Anfang jeder regulären Ausgabe der PCT-Gazette verwiesen.

---

**(57) Zusammenfassung:** Die Erfindung betrifft ein Verfahren zur Spannungsversorgung einer Anordnung und eine Steuerschaltung (SS) zur Ausführung des Verfahrens. Um verschiedene Spannungsversorgungskonzepte zur Spannungsversorgung eines Moduls (M), eines elektronischen Geräts, insbesondere eines Funkmoduls, zur Anwendung kommen zu lassen, werden vier Verfahren zur Spannungsversorgung des Moduls (M), und zwei Steuerschaltungen (SS) angegeben, die den Betrieb des Moduls (M) mit einer Vielzahl von Spannungsversorgern ermöglichen. Insbesondere Anwender, die Funkmodule in Applikationen inkorporieren, können ohne Veränderungen von elektronischen Schaltungen eine der möglichen Spannungsversorgungskonzepte auswählen.

## INTERNATIONAL SEARCH REPORT

International application No

PCT/EP2006/064399

**A. CLASSIFICATION OF SUBJECT MATTER**

INV. H02J7/00

According to International Patent Classification (IPC) or to both national classification and IPC

**B. FIELDS SEARCHED**Minimum documentation searched (classification system followed by classification symbols)  
H02J

Documentation searched other than minimum documentation to the extent that such documents are included in the fields searched

Electronic data base consulted during the international search (name of data base and, where practical, search terms used)

EPO-Internal, WPI Data

**C. DOCUMENTS CONSIDERED TO BE RELEVANT**

Category*	Citation of document, with indication, where appropriate, of the relevant passages	Relevant to claim No.
A	EP 1 494 332 A (O2 MICRO) 5 January 2005 (2005-01-05) column 4, line 50 - column 19, line 13; figures 1-16	1,3-11
A	EP 1 313 196 A (NEC TOKIN CORPORATION) 21 May 2003 (2003-05-21) the whole document	

 Further documents are listed in the continuation of Box C. See patent family annex.

## \* Special categories of cited documents :

- \*A\* document defining the general state of the art which is not considered to be of particular relevance
- \*E\* earlier document but published on or after the international filing date
- \*L\* document which may throw doubts on priority claim(s) or which is cited to establish the publication date of another citation or other special reason (as specified)
- \*O\* document referring to an oral disclosure, use, exhibition or other means
- \*P\* document published prior to the international filing date but later than the priority date claimed

- \*T\* later document published after the international filing date or priority date and not in conflict with the application but cited to understand the principle or theory underlying the invention
- \*X\* document of particular relevance; the claimed invention cannot be considered novel or cannot be considered to involve an inventive step when the document is taken alone
- \*Y\* document of particular relevance; the claimed invention cannot be considered to involve an inventive step when the document is combined with one or more other such documents, such combination being obvious to a person skilled in the art.
- \* & \* document member of the same patent family

Date of the actual completion of the international search

23 July 2007

Date of mailing of the international search report

07/08/2007

Name and mailing address of the ISA/

European Patent Office, P.B. 5818 Patentlaan 2  
NL - 2280 HV Rijswijk  
Tel. (+31-70) 340-2040, Tx. 31 651 epo nl,  
Fax: (+31-70) 340-3016

Authorized officer

Calarasanu, Petre

## INTERNATIONAL SEARCH REPORT

Information on patent family members

International application No

PCT/EP2006/064399

Patent document cited in search report		Publication date	Patent family member(s)	Publication date
EP 1494332	A	05-01-2005	CN 1578047 A	09-02-2005
			JP 3917608 B2	23-05-2007
			JP 2005027496 A	27-01-2005
			KR 20050004089 A	12-01-2005
			TW 260850 B	21-08-2006
			TW 262918 Y	21-04-2005
EP 1313196	A	21-05-2003	CN 1405942 A	26-03-2003
			JP 3741630 B2	01-02-2006
			JP 2003092835 A	28-03-2003
			KR 20030024636 A	26-03-2003
			TW 575995 B	11-02-2004
			US 2003052645 A1	20-03-2003

# INTERNATIONALER RECHERCHENBERICHT

Internationales Aktenzeichen  
PCT/EP2006/064399

**A. KLASSIFIZIERUNG DES ANMELDUNGSGEGENSTANDES**  
INV. H02J7/00

Nach der Internationalen Patentklassifikation (IPC) oder nach der nationalen Klassifikation und der IPC

**B. RECHERCHIERTE GEBIETE**

Recherchierter Mindestprüfstoff (Klassifikationssystem und Klassifikationssymbole)  
H02J

Recherchierte, aber nicht zum Mindestprüfstoff gehörende Veröffentlichungen, soweit diese unter die recherchierten Gebiete fallen

Während der internationalen Recherche konsultierte elektronische Datenbank (Name der Datenbank und evtl. verwendete Suchbegriffe)

EPO-Internal, WPI Data

**C. ALS WESENTLICH ANGESEHENE UNTERLAGEN**

Kategorie*	Bezeichnung der Veröffentlichung, soweit erforderlich unter Angabe der in Betracht kommenden Teile	Betr. Anspruch Nr.
A	EP 1 494 332 A (O2 MICRO) 5. Januar 2005 (2005-01-05) Spalte 4, Zeile 50 - Spalte 19, Zeile 13; Abbildungen 1-16	1,3-11
A	EP 1 313 196 A (NEC TOKIN CORPORATION) 21. Mai 2003 (2003-05-21) das ganze Dokument	

Weitere Veröffentlichungen sind der Fortsetzung von Feld C zu entnehmen  Siehe Anhang Patentfamilie

- |  |   |
|--|---|
| <p>* Besondere Kategorien von angegebenen Veröffentlichungen :</p> <p>*A* Veröffentlichung, die den allgemeinen Stand der Technik definiert, aber nicht als besonders bedeutsam anzusehen ist</p> <p>*E* älteres Dokument, das jedoch erst am oder nach dem internationalen Anmeldedatum veröffentlicht worden ist</p> <p>*L* Veröffentlichung, die geeignet ist, einen Prioritätsanspruch zweifelhaft erscheinen zu lassen, oder durch die das Veröffentlichungsdatum einer anderen im Recherchenbericht genannten Veröffentlichung belegt werden soll oder die aus einem anderen besonderen Grund angegeben ist (wie ausgeführt)</p> <p>*O* Veröffentlichung, die sich auf eine mündliche Offenbarung, eine Benutzung, eine Ausstellung oder andere Maßnahmen bezieht</p> <p>*P* Veröffentlichung, die vor dem internationalen Anmeldedatum, aber nach dem beanspruchten Prioritätsdatum veröffentlicht worden ist</p> | <p>*T* Spätere Veröffentlichung, die nach dem internationalen Anmeldedatum oder dem Prioritätsdatum veröffentlicht worden ist und mit der Anmeldung nicht kollidiert, sondern nur zum Verständnis des der Erfindung zugrundeliegenden Prinzips oder der ihr zugrundeliegenden Theorie angegeben ist</p> <p>*X* Veröffentlichung von besonderer Bedeutung; die beanspruchte Erfindung kann allein aufgrund dieser Veröffentlichung nicht als neu oder auf erfinderischer Tätigkeit beruhend betrachtet werden</p> <p>*Y* Veröffentlichung von besonderer Bedeutung; die beanspruchte Erfindung kann nicht als auf erfinderischer Tätigkeit beruhend betrachtet werden, wenn die Veröffentlichung mit einer oder mehreren anderen Veröffentlichungen dieser Kategorie in Verbindung gebracht wird und diese Verbindung für einen Fachmann naheliegend ist</p> <p>*G* Veröffentlichung, die Mitglied derselben Patentfamilie ist</p> |
|--|---|

Datum des Abschlusses der internationalen Recherche  <b>23. Juli 2007</b>	Absendedatum des internationalen Recherchenberichts  <b>07/08/2007</b>
---	--

Name und Postanschrift der Internationalen Recherchenbehörde Europäisches Patentamt, P.B. 5818 Patentlaan 2 NL - 2280 HV Rijswijk Tel. (+31-70) 340-2040, Tx. 31 651 epo nl, Fax: (+31-70) 340-3016	Bevollmächtigter Bediensteter  <b>Calarasanu, Petre</b>
---	---

**INTERNATIONALER RECHERCHENBERICHT**

Angaben zu Veröffentlichungen, die zur selben Patentfamilie gehören

Internationales Aktenzeichen

PCT/EP2006/064399

Im Recherchenbericht angeführtes Patentdokument	Datum der Veröffentlichung	Mitglied(er) der Patentfamilie	Datum der Veröffentlichung
EP 1494332	A 05-01-2005	CN 1578047 A	09-02-2005
		JP 3917608 B2	23-05-2007
		JP 2005027496 A	27-01-2005
		KR 20050004089 A	12-01-2005
		TW 260850 B	21-08-2006
		TW 262918 Y	21-04-2005
EP 1313196	A 21-05-2003	CN 1405942 A	26-03-2003
		JP 3741630 B2	01-02-2006
		JP 2003092835 A	28-03-2003
		KR 20030024636 A	26-03-2003
		TW 575995 B	11-02-2004
		US 2003052645 A1	20-03-2003