



(12) 发明专利申请

(10) 申请公布号 CN 103654005 A

(43) 申请公布日 2014. 03. 26

(21) 申请号 201210348600. 8

(22) 申请日 2012. 09. 19

(71) 申请人 江苏澳丹奴家纺有限公司

地址 212300 江苏省镇江市丹阳市皇塘镇工业园区

(72) 发明人 吴国平

(74) 专利代理机构 南京正联知识产权代理有限公司 32243

代理人 沈志海

(51) Int. Cl.

A47G 9/04 (2006. 01)

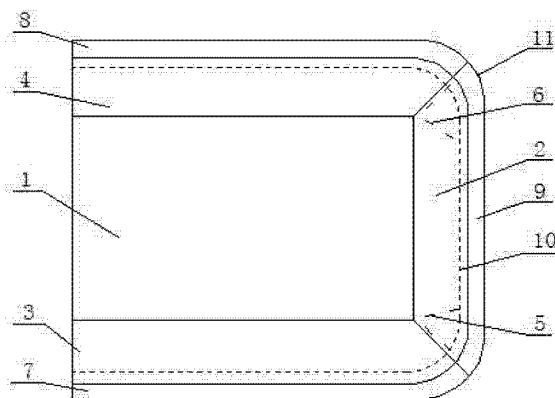
权利要求书1页 说明书2页 附图1页

(54) 发明名称

一种圆角床单

(57) 摘要

本发明提供一种圆角床单,包括单面、尾沿、左沿和右沿,所述床单的尾沿与左沿、右沿的连接处均设为圆角,所述尾沿的端部分别设有左魔术贴和右魔术贴,所述左魔术贴的公面设于尾沿连接左沿处,所述左魔术贴的母面设于尾沿,所述右魔术贴的公面设于尾沿连接右沿处,所述右魔术贴的母面设于尾沿;该种圆角床单,床单的两端在下垂时长度适中而不接触地板,从而保证床单两端的洁净,避免了床单的两端接触地板或地毯,而使地板或地毯的细菌或螨虫蔓延至床单,影响床单的卫生,给人们的健康造成危险。且床单的两端圆角的设置使床单的布置更加方便与美观。



1. 一种圆角床单,包括单面(1)、尾沿(2)、左沿(3)和右沿(4),其特征在于:所述床单的尾沿(2)与左沿(3)、右沿(4)的连接处均设为圆角(11),所述尾沿(2)的端部分别设有左魔术贴(5)和右魔术贴(6),所述左魔术贴(5)的公面设于尾沿(2)连接左沿(3)处,所述左魔术贴(5)的母面设于尾沿(2),所述右魔术贴(6)的公面设于尾沿(2)连接右沿(4)处,所述右魔术贴(6)的母面设于尾沿(2)。

2. 如权利要求1所述的一种圆角床单,其特征在于:还包括左围沿(7)、右围沿(8)和尾围沿(9),所述左围沿(7)、右围沿(8)和尾围沿(9)分别通过拉链(10)连接左沿(3)、右沿(4)和尾沿(2)。

3. 如权利要求2所述的一种圆角床单,其特征在于:所述拉链(10)均设于床单内侧且距离边缘3-7cm处。

4. 如权利要求3所述的一种圆角床单,其特征在于:所述尾围沿(9)与左围沿(7)、右围沿(8)的连接处分别设有魔术贴。

一种圆角床单

[0001] 技术领域

本发明涉及一种床单,尤其涉及一种圆角床单。

背景技术

[0002] 目前使用的床单为直角床单,直角床单加工生产方便,成本较低,但是在使用中存在着床单在铺床后的两端过长而落地,使床单两端接触地板或地毯而容易使细菌或螨虫蔓延,对床单的使用带来困扰。在卧室空间较小或睡床体积过大的情况下,如何保证睡床的整齐,减少睡床占用空间,是应当解决的问题。且因睡床的尺寸大小不一,经常因此而需要备置不同尺寸的床单,不便于使用,且增加了生活成本。

发明内容

[0003] 本发明的目的是提供一种圆角床单解决床单在铺床后的两端过长而落地,使床单两端接触地板或地毯而容易使细菌或螨虫蔓延,对床单的使用带来困扰,在卧室空间较小或睡床体积过大的情况下,如何保证睡床的整齐,减少睡床占用空间的问题。

[0004] 本发明的技术解决方案是:

一种圆角床单,包括单面、尾沿、左沿和右沿,所述床单的尾沿与左沿、右沿的连接处均设为圆角,所述尾沿的端部分别设有左魔术贴和右魔术贴,所述左魔术贴的公面设于尾沿连接左沿处,所述左魔术贴的母面设于尾沿,所述右魔术贴的公面设于尾沿连接右沿处,所述右魔术贴的母面设于尾沿。

[0005] 进一步改进在于:还包括左围沿、右围沿和尾围沿,所述左围沿、右围沿和尾围沿分别通过拉链连接左沿、右沿和尾沿。

[0006] 进一步改进在于:所述拉链均设于床单内侧且距离边缘 3-7cm 处。

[0007] 进一步改进在于:所述尾围沿与左围沿、右围沿的连接处分别设有魔术贴。

[0008] 本发明一种圆角床单,通过在床单的两端设置圆角,使床单的两端在下垂时长度适中而不接触地板,从而保证床单两端的洁净,避免了床单的两端接触地板或地毯,而使地板或地毯的细菌或螨虫蔓延至床单,影响床单的卫生,给人们的健康造成危险。且床单的两端圆角的设置使床单的布置更加方便与美观。该种圆角床单的边缘设有魔术贴,可将床单规整,防止床单发生褶皱或倾斜,在卧室空间较小的情况下,床单圆角的规整在一定程度上使床更加整齐且占用空间减小,避免了走动时无意地带动床单。

[0009] 该种圆角床单,将左围沿、右围沿和尾围沿分别通过拉链连接左沿、右沿和尾沿,以改变圆角床单的长与宽,便于在不同尺寸睡床上进行铺设,将拉链设于床单内侧且距离边缘 3-7cm 处,在加设左围沿、右围沿和尾围沿时,床单的边沿形成层叠的两层,保证床单的美观,且左围沿、右围沿和尾围沿可根据个人的喜好更换不同的图案,在不加设左围沿、右围沿和尾围沿时,拉链的自身重力能在一定程度上保证床单的单面的平整性。

[0010] 本发明的有益效果是:本发明一种圆角床单,床单的两端在下垂时长度适中而不接触地板,从而保证床单两端的洁净,避免了床单的两端接触地板或地毯,而使地板或地毯

的细菌或螨虫蔓延至床单,影响床单的卫生,给人们的健康造成危险。该种圆角床单的边缘设有魔术贴,可将床单规整,防止床单发生褶皱或倾斜,在卧室空间较小的情况下,床单圆角的规整在一定程度上使床更加整齐且占用空间减小,避免了走动时无意地带动床单。且床单的两端圆角的设置使床单的布置更加方便与美观。该种床单的长宽可以调整,便于在不同尺寸睡床上进行铺设。

附图说明

[0011] 图 1 是本发明实施例的结构示意图;

其中:1-单面,2-尾沿,3-左沿,4-右沿,5-左魔术贴,6-右魔术贴,7-左围沿,8-右围沿,9-尾围沿,10-拉链,11-圆角。

具体实施方式

[0012] 下面结合附图详细说明本发明的优选实施例。

[0013] 如图 1 所示,本实施例提供一种圆角床单,包括单面 1、尾沿 2、左沿 3 和右沿 4,所述床单的尾沿 2 与左沿 3、右沿 4 的连接处均设为圆角 11,所述尾沿 2 的端部分别设有左魔术贴 5 和右魔术贴 6,所述左魔术贴 5 的公面设于尾沿 2 连接左沿 3 处,所述左魔术贴 5 的母面设于尾沿 2,所述右魔术贴 6 的公面设于尾沿 2 连接右沿 4 处,所述右魔术贴 6 的母面设于尾沿 2,还包括左围沿 7、右围沿 8 和尾围沿 9,所述左围沿 7、右围沿 8 和尾围沿 9 分别通过拉链 10 连接左沿 3、右沿 4 和尾沿 2,所述拉链 10 均设于床单内侧且距离边缘 3-7cm 处,优选为 5cm。

[0014] 本实施例一种圆角床单,通过在床单的两端设置圆角 11,使床单的两端在下垂时长度适中而不接触地板,从而保证床单两端的洁净,避免了床单的两端接触地板或地毯,而使地板或地毯的细菌或螨虫蔓延至床单,影响床单的卫生,给人们的健康造成危险。且床单的两端圆角 11 的设置使床单的布置更加方便与美观。该种圆角床单的边缘设有魔术贴,可将床单规整,防止床单发生褶皱或倾斜,在卧室空间较小的情况下,床单圆角 11 的规整在一定程度上使床更加整齐且占用空间减小,避免了走动时无意地带动床单。

[0015] 该种圆角床单,将左围沿 7、右围沿 8 和尾围沿 9 分别通过拉链 10 连接左沿 3、右沿 4 和尾沿 2,以改变圆角床单的长与宽,便于在不同尺寸睡床上进行铺设,将拉链 10 设于床单内侧且距离边缘 3-7cm 处,在加设左围沿 7、右围沿 8 和尾围沿 9 时,床单的边沿形成层叠的两层,保证床单的美观,且左围沿 7、右围沿 8 和尾围沿 9 可根据个人的喜好更换不同的图案,在不加设左围沿 7、右围沿 8 和尾围沿 9 时,拉链 10 的自身重力能在一定程度上保证床单的单面 1 的平整性。

[0016] 本实施例的有益效果是:本实施例一种圆角床单,床单的两端在下垂时长度适中而不接触地板,从而保证床单两端的洁净,避免了床单的两端接触地板或地毯,而使地板或地毯的细菌或螨虫蔓延至床单,影响床单的卫生,给人们的健康造成危险。该种圆角床单的边缘设有魔术贴,可将床单规整,防止床单发生褶皱或倾斜,在卧室空间较小的情况下,床单圆角的规整在一定程度上使床更加整齐且占用空间减小,避免了走动时无意地带动床单。且床单的两端圆角的设置使床单的布置更加方便与美观。该种床单的长宽可以调整,便于在不同尺寸睡床上进行铺设。

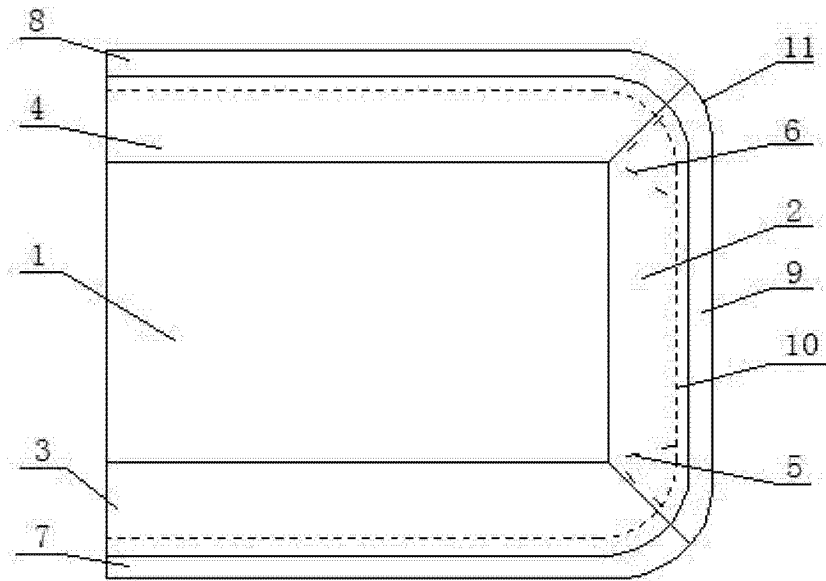


图 1