



(12)发明专利申请

(10)申请公布号 CN 106619125 A

(43)申请公布日 2017. 05. 10

(21)申请号 201611247057.7

(22)申请日 2016.12.29

(71)申请人 河南时代云通信技术有限公司

地址 450000 河南省郑州市高新开发区瑞达路96号1号楼1层C100

(72)发明人 不公告发明人

(51)Int. Cl.

A61J 3/00(2006.01)

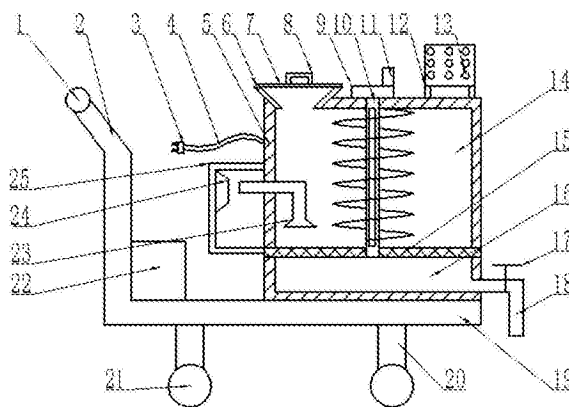
权利要求书1页 说明书2页 附图1页

(54)发明名称

一种方便移动的药材蒸煮装置

(57)摘要

本发明提供了一种方便移动的药材蒸煮装置,包括箱体和车体;所述箱体设置在车体上,箱体设有煎药腔和药汁腔;所述煎药腔内设置有插头、箱门、加热搅拌装置、控制面板、滤板和药渣处理装置;所述加热搅拌装置包括转盘、手摇柄和旋转轴;所述转盘设置在箱体上端,转盘连接手摇柄和旋转轴;所述旋转轴贯通箱体上端,旋转轴上设有螺旋叶片和高温加热器;所述滤板设置在煎药腔下端,滤板连接旋转轴;所述药渣处理装置设置在煎药腔左端,药渣处理装置包括吸引装置和吸引管道;所述车体上设有推杆、支腿和蓄电池;所述支腿设有两个,通过焊接的方式固定在车体下端,支腿上设有滚轮;本发明能够手动搅拌,搅拌方便;方便移动;方便调控。



1. 一种方便移动的药材蒸煮装置,包括箱体(5)和车体(19);其特征在于,所述箱体(5)设置在车体(19)上,箱体(5)设有煎药腔(14)和药汁腔(16);所述煎药腔(14)内设置有插头(3)、箱门(7)、加热搅拌装置(10)、控制面板(12)、滤板(15)和药渣处理装置(25);所述箱门(7)设置在煎药腔(14)上端左侧,箱门(7)上设有铰链(6)和把手(8);所述加热搅拌装置(10)包括转盘(9)、手摇柄(11)和旋转轴(26);所述转盘(9)设置在箱体(5)上端,转盘(9)连接手摇柄(11)和旋转轴(26);所述手摇柄(11)设置在转盘(9)上;所述旋转轴(26)贯通箱体(5)上端,旋转轴(26)上设有螺旋叶片(27)和高温加热器(28);所述高温加热器(28)设置在旋转轴(26)内部,高温加热器(28)连接电线(4);所述控制面板(12)设置在箱体(5)上端右侧,控制面板(12)上设有控制按钮(13);所述滤板(15)设置在煎药腔(14)下端,滤板(15)连接旋转轴(26);所述药渣处理装置(25)设置在煎药腔(14)左端,药渣处理装置(25)包括吸引装置(24)和吸引管道(23);所述药汁腔(16)内设有出药管(18);所述车体(19)上设有推杆(2)、支腿(20)和蓄电池(22);所述支腿(20)设有两个,通过焊接的方式固定在车体(19)下端,支腿(20)上设有滚轮(21);所述蓄电池(22)固定在车体(19)左端,蓄电池(22)上设有插孔。

2. 根据权利要求1所述的方便移动的药材蒸煮装置,其特征在于,所述推杆(2)通过焊接的方式固定在车体(19)左端,推杆(2)上设有手柄(1)。

3. 根据权利要求1所述的方便移动的药材蒸煮装置,其特征在于,所述插头(3)设置在煎药腔(14)左端,插头(3)上设有电线(4),插头(3)通过电线(4)连接煎药腔(14)。

4. 根据权利要求1所述的方便移动的药材蒸煮装置,其特征在于,所述铰链(6)连接箱体(5)和箱门(7)。

5. 根据权利要求1所述的方便移动的药材蒸煮装置,其特征在于,所述出药管(18)设置在药汁腔(16)右端,出药管(18)上设有阀门(17)。

6. 根据权利要求1所述的方便移动的药材蒸煮装置,其特征在于,所述吸引装置(24)贯通箱体(5)左端壁,吸引装置(24)连接吸引管道(23)。

7. 根据权利要求1所述的方便移动的药材蒸煮装置,其特征在于,所述螺旋叶片(27)环绕在旋转轴(26)周围。

一种方便移动的药材蒸煮装置

技术领域

[0001] 本发明涉及一种蒸药机械,具体是一种方便移动的药材蒸煮装置。

背景技术

[0002] 制药工序中,中药材大多数是通过蒸煮的方式进行服用,这样效果好;传统的蒸煮方法速度慢,加热不全面;不能进行移动,不方便使用;不具备搅拌装置,不能在蒸药过程中进行搅拌。

发明内容

[0003] 本发明的目的在于提供一种方便移动的药材蒸煮装置,以解决上述背景技术中提出的问题。

[0004] 为解决上述技术问题,本发明提供了如下技术方案:

[0005] 一种方便移动的药材蒸煮装置,包括箱体和车体;所述箱体设置在车体上,箱体设有煎药腔和药汁腔;所述煎药腔内设置有插头、箱门、加热搅拌装置、控制面板、滤板和药渣处理装置;所述箱门设置在煎药腔上端左侧,箱门上设有铰链和把手;所述加热搅拌装置包括转盘、手摇柄和旋转轴;所述转盘设置在箱体上端,转盘连接手摇柄和旋转轴;所述手摇柄设置在转盘上;所述旋转轴贯通箱体上端,旋转轴上设有螺旋叶片和高温加热器;所述高温加热器设置在旋转轴内部,高温加热器连接电线;所述控制面板设置在箱体上端右侧,控制面板上设有控制按钮;所述滤板设置在煎药腔下端,滤板连接旋转轴;所述药渣处理装置设置在煎药腔左端,药渣处理装置包括吸引装置和吸引管道;所述药汁腔内设有出药管;所述车体上设有推杆、支腿和蓄电池;所述支腿设有两个,通过焊接的方式固定在车体下端,支腿上设有滚轮;所述蓄电池固定在车体左端,蓄电池上设有插孔。

[0006] 作为本发明进一步的方案:所述推杆通过焊接的方式固定在车体左端,推杆上设有手柄。

[0007] 作为本发明进一步的方案:所述插头设置在煎药腔左端,插头上设有电线,插头通过电线连接煎药腔。

[0008] 作为本发明进一步的方案:所述铰链连接箱体和箱门。

[0009] 作为本发明进一步的方案:所述出药管设置在药汁腔右端,出药管上设有阀门。

[0010] 作为本发明进一步的方案:所述吸引装置贯通箱体左端壁,吸引装置连接吸引管道。

[0011] 作为本发明再进一步的方案:所述螺旋叶片环绕在旋转轴周围。

[0012] 与现有技术相比,本发明的有益效果是:

[0013] 本发明使用时,打开箱门,将需要蒸煮的药材加入到煎药腔内,插头连接蓄电池,通过转动手摇柄带动旋转轴转动,旋转轴上的螺旋叶片对药材进行搅拌,保证加热全面;插头连接蓄电池后,控制面板通过控制按钮控制加热温度及各方面条件,通过旋转轴内的高温加热器对药材进行蒸煮;蒸煮完成后,药水通过药汁腔内的出药管排出,药材残渣残留在

滤板上,药渣处理装置将药渣吸出,方便快捷;车体上设有滚轮,整个装置方便移动。

附图说明

[0014] 图1为方便移动的药材蒸煮装置的结构示意图。

[0015] 图2为方便移动的药材蒸煮装置的旋转轴的结构示意图。

[0016] 图中:1-手柄,2-推杆,3-插头,4-电线,5-箱体,6-铰链,7-箱门,8-把手,9-转盘,10-加热搅拌装置,11-手摇柄,12-控制面板,13-控制按钮,14-煎药腔,15-滤板,16-药汁腔,17-阀门,18-出药管,19-车体,20-支腿,21-滚轮,22-蓄电池,23-吸引管道,24-吸引装置,25-药渣处理装置,26-旋转轴,27-螺旋叶片,28-高温加热器。

具体实施方式

[0017] 下面结合具体实施方式对本专利的技术方案作进一步详细地说明。

[0018] 请参阅图1-2,本实施例提供了一种方便移动的药材蒸煮装置,包括箱体5和车体19;所述箱体5设置在车体19上,箱体5设有煎药腔14和药汁腔16;所述煎药腔14内设置有插头3、箱门7、加热搅拌装置10、控制面板12、滤板15和药渣处理装置25;所述插头3设置在煎药腔14左端,插头3上设有电线4,插头3通过电线4连接煎药腔14;所述箱门7设置在煎药腔14上端左侧,箱门7上设有铰链6和把手8;所述铰链6连接箱体5和箱门7;所述加热搅拌装置10包括转盘9、手摇柄11和旋转轴26;所述转盘9设置在箱体5上端,转盘9连接手摇柄11和旋转轴26;所述手摇柄11设置在转盘9上;所述旋转轴26贯通箱体5上端,旋转轴26上设有螺旋叶片27和高温加热器28;所述螺旋叶片27环绕在旋转轴26周围;所述高温加热器28设置在旋转轴26内部,高温加热器28连接电线4;所述控制面板12设置在箱体5上端右侧,控制面板12上设有控制按钮13;所述滤板15设置在煎药腔14下端,滤板15连接旋转轴26;所述药渣处理装置25设置在煎药腔14左端,药渣处理装置25包括吸引装置24和吸引管道23;所述吸引装置24贯通箱体5左端壁,吸引装置24连接吸引管道23;所述药汁腔16内设有出药管18;所述出药管18设置在药汁腔16右端,出药管18上设有阀门17;所述车体19上设有推杆2、支腿20和蓄电池22;所述推杆2通过焊接的方式固定在车体19左端,推杆2上设有手柄1;所述支腿20设有两个,通过焊接的方式固定在车体19下端,支腿20上设有滚轮21;所述蓄电池22固定在车体19左端,蓄电池22上设有插孔,能够连接插头3;使用时,打开箱门7,将需要蒸煮的药材加入到煎药腔14内,插头3连接蓄电池22,通过转动手摇柄11带动旋转轴26转动,旋转轴26上的螺旋叶片27对药材进行搅拌,保证加热全面;插头3连接蓄电池22后,控制面板12通过控制按钮13控制加热温度及各方面条件,通过旋转轴26内的高温加热器28对药材进行蒸煮;蒸煮完成后,药水通过药汁腔16内的出药管18排出,药材残渣残留在滤板15上,药渣处理装置25将药渣吸出,方便快捷;车体19上设有滚轮21,整个装置方便移动。

[0019] 上面对本专利的较佳实施方式作了详细说明,但是本专利并不限于上述实施方式,在本领域的普通技术人员所具备的知识范围内,还可以在不脱离本专利宗旨的前提下做出各种变化。

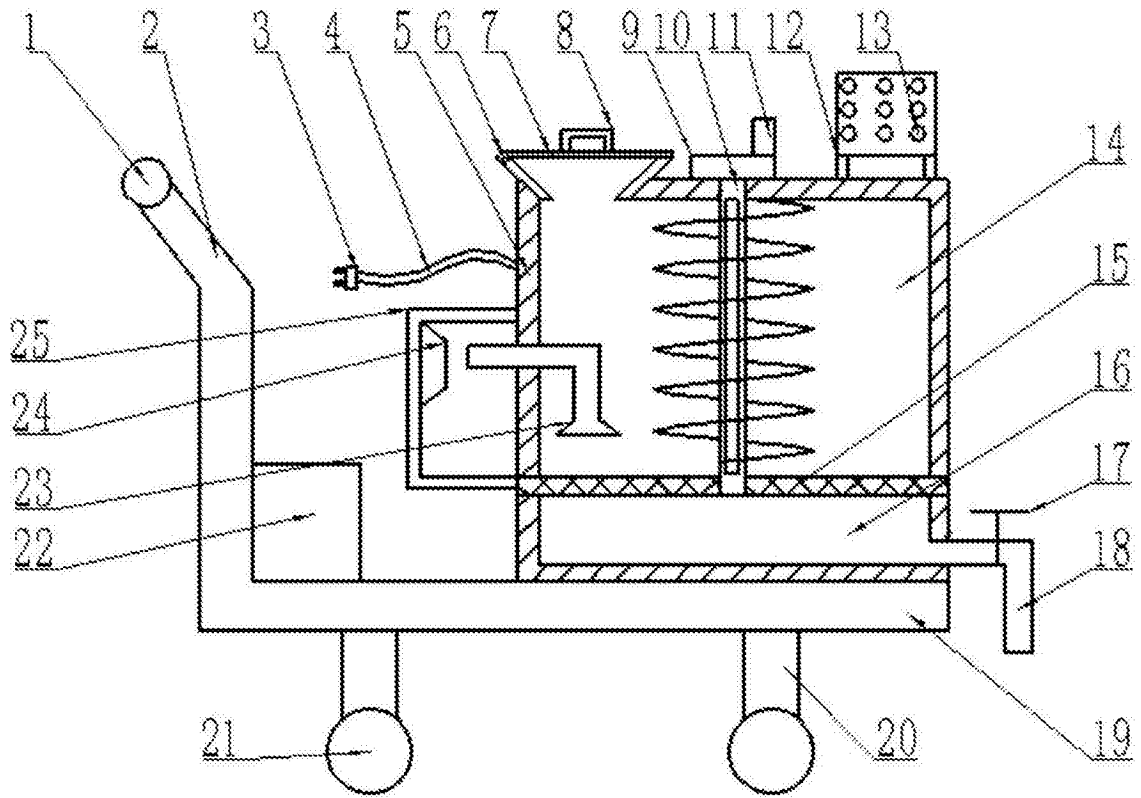


图1

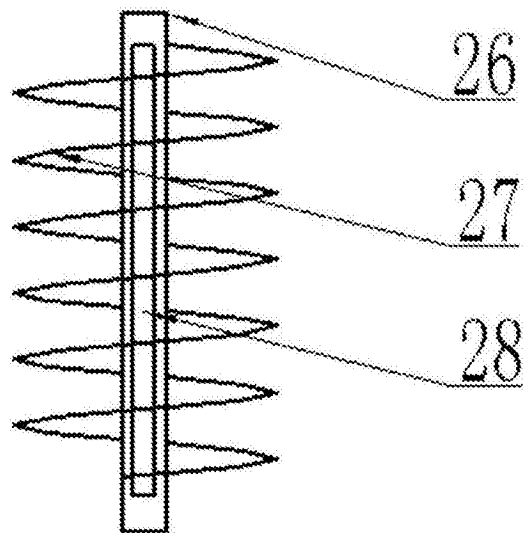


图2