



(12) 实用新型专利

(10) 授权公告号 CN 215840101 U

(45) 授权公告日 2022. 02. 18

(21) 申请号 202121781959.5

(22) 申请日 2021.08.02

(73) 专利权人 李英

地址 255300 山东省淄博市周村区站北路
20号北院收发室—中国人民解放军联
勤保障部队第九六〇医院

(72) 发明人 李英

(74) 专利代理机构 池州市卓燊知识产权代理事
务所(普通合伙) 34211

代理人 李强

(51) Int. Cl.

A61G 9/00 (2006.01)

A61G 7/05 (2006.01)

A61L 2/08 (2006.01)

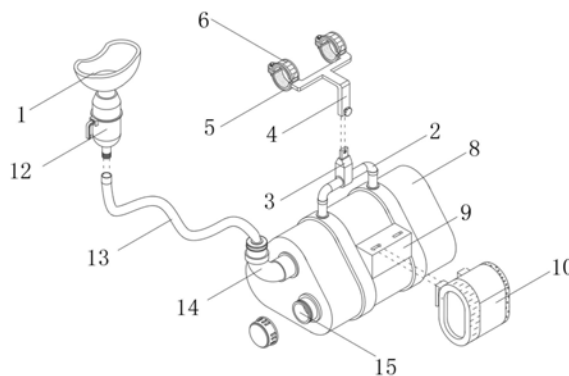
权利要求书1页 说明书3页 附图2页

(54) 实用新型名称

一种妇产科临床接取装置

(57) 摘要

本实用新型公开了一种妇产科临床接取装置,涉及妇科接取装置技术领域,具体为一种妇产科临床接取装置,包括接尿口和固定连接在U形杆顶部的固定块,所述固定块的顶部套接有连接杆,所述连接杆的顶部固定连接有下框,所述下框的一侧通过转轴连接有上框,所述U形杆的底部固定连接有储尿桶,所述储尿桶的表面固定连接有三角块,所述三角块的内壁插接有圆盒。通过U形杆、连接杆、下框和上框之间的配合设置,能够将该装置通过上框与下框固定在患者的病床之上,避免放在地面来往人员磕碰导致发生洒漏的情况,达到悬挂储尿桶的目的,在不使用悬挂的时候可将U形杆与连接杆进行拆卸,达到便于拆卸储放的目的。



1. 一种妇产科临床接取装置,包括接尿口(1)和固定连接在U形杆(2)顶部的固定块(3),其特征在于:所述固定块(3)的顶部套接有连接杆(4),所述连接杆(4)的顶部固定连接在下框(5),所述下框(5)的一侧通过转轴连接有上框(6),所述U形杆(2)的底部固定连接有储尿桶(8),所述储尿桶(8)的表面固定连接有三角块(9),所述三角块(9)的内壁插接有圆盒(10),所述圆盒(10)的内底壁设有用于对所述接尿口(1)消毒的消毒灯(11)。

2. 根据权利要求1所述的一种妇产科临床接取装置,其特征在于:所述上框(6)的一侧螺纹穿设有固定螺栓(7),所述固定螺栓(7)贯穿所述上框(6)内壁的一端与所述下框(5)的内壁螺纹连接。

3. 根据权利要求1所述的一种妇产科临床接取装置,其特征在于:所述接尿口(1)的底部连通设置有连接框(12),所述连接框(12)的表面固定连接有把手。

4. 根据权利要求3所述的一种妇产科临床接取装置,其特征在于:所述连接框(12)的底部螺纹连接有排尿管(13),所述排尿管(13)远离所述连接框(12)的一端连通设置有L形管(14)。

5. 根据权利要求4所述的一种妇产科临床接取装置,其特征在于:所述L形管(14)远离所述排尿管(13)的一端与所述储尿桶(8)的侧面连通,所述连接杆(4)的表面螺纹穿设有紧固螺栓。

6. 根据权利要求5所述的一种妇产科临床接取装置,其特征在于:所述储尿桶(8)的侧面开设有排尿口(15),所述排尿口(15)的表面螺纹连接有盖子。

一种妇产科临床接取装置

技术领域

[0001] 本实用新型涉及妇科接取装置技术领域,具体为一种妇产科临床接取装置。

背景技术

[0002] 妇产科是临床医学四大主要学科之一,主要研究女性生殖器官疾病的病因、病理、诊断及防治,妊娠、分娩的生理和病理变化,高危妊娠及难产的预防和诊治,女性生殖内分泌及妇女保健等。

[0003] 中国专利公告号CN207084932U公开了一种妇产科临床接取装置,属于妇产科领域,包括底座、接尿桶、导尿管、接尿腔体、绑带、系带和三角固定带,所述接尿腔体通过导尿管和接尿桶连接,所述接尿腔体包括漏斗腔体、接尿端口和漏尿端口,所述漏斗腔体为圆弧形结构,材质为医用硅胶,所述接尿端口材质为海绵和医用硅胶;所述导尿管一端和接尿腔体的漏尿端口连接,另一端和接尿桶的连接口连接;所述接尿桶固定在底座的弧形接尿桶卡槽中,接尿桶上端设有连接口;所述底座设有两个弧形接尿桶卡槽和一个方形固定槽,本实用新型密封性好,不会漏尿,降低了医务人员和护理人员的工作难度,接取装置与地面的隔离使尿液不会撒到地面,保持了卫生干净。

[0004] 但是该装置并不便于固定在患者的病床旁边使用,在使用的过程中出现来往人员不小心磕碰到使储存尿液的装置出现洒漏的情况,同时用于接尿的接尿口没有消毒装置使患者容易出现感染的问题。

实用新型内容

[0005] (一)解决的技术问题

[0006] 针对现有技术的不足,本实用新型提供了一种妇产科临床接取装置,解决了上述背景技术中提出的问题。

[0007] (二)技术方案

[0008] 为实现以上目的,本实用新型通过以下技术方案予以实现:一种妇产科临床接取装置,包括接尿口和固定连接在U形杆顶部的固定块,所述固定块的顶部套接有连接杆,所述连接杆的顶部固定连接有下框,所述下框的一侧通过转轴连接有上框,所述U形杆的底部固定连接有储尿桶,所述储尿桶的表面固定连接有三角块,所述三角块的内壁插接有圆盒,所述圆盒的内底壁设有用于对所述接尿口消毒的消毒灯。

[0009] 可选的,所述上框的一侧螺纹穿设有固定螺栓,所述固定螺栓贯穿所述上框内壁的一端与所述下框的内壁螺纹连接。

[0010] 可选的,所述接尿口的底部连通设置有连接框,所述连接框的表面固定连接有把手。

[0011] 可选的,所述连接框的底部螺纹连接有排尿管,所述排尿管远离所述连接框的一端连通设置有L形管。

[0012] 可选的,所述L形管远离所述排尿管的一端与所述储尿桶的侧面连通,所述连接杆

的表面螺纹穿设有紧固螺栓。

[0013] 可选的,所述储尿桶的侧面开设有排尿口,所述排尿口的表面螺纹连接有盖子。

[0014] (三)有益效果

[0015] 本实用新型提供了一种妇产科临床接取装置,具备以下有益效果:

[0016] 1、该妇产科临床接取装置,通过U形杆、连接杆、下框和上框之间的配合设置,能够将该装置通过上框与下框固定在患者的病床之上,避免放在地面来往人员磕碰导致发生洒漏的情况,达到悬挂储尿桶的目的,在不使用悬挂的时候可将U形杆与连接杆进行拆卸,达到便于拆卸储放的目的。

[0017] 2、该妇产科临床接取装置,通过接尿口、圆盒和消毒灯之间的配合设置,能够将接尿口在使用之前插入在圆盒内部,通过消毒灯对接尿口进行消毒,避免接尿口一直暴露在外面沾染细菌在使用的时候受到感染造成麻烦。

附图说明

[0018] 图1为本实用新型结构示意图;

[0019] 图2为本实用新型结构爆炸示意图;

[0020] 图3为本实用新型圆盒结构示意图;

[0021] 图4为本实用新型图1中A处放大结构示意图。

[0022] 图中:1、接尿口;2、U形杆;3、固定块;4、连接杆;5、下框;6、上框;7、固定螺栓;8、储尿桶;9、三角块;10、圆盒;11、消毒灯;12、连接框;13、排尿管;14、L形管;15、排尿口。

具体实施方式

[0023] 下面将结合本实用新型实施例中的附图,对本实用新型实施例中的技术方案进行清楚、完整地描述。基于本实用新型中的实施例,本领域普通技术人员在没有做出创造性劳动前提下所获得的所有其他实施例,都属于本实用新型保护的范围。

[0024] 请参阅图1至图4,本实用新型提供一种技术方案:一种妇产科临床接取装置,包括接尿口1和固定连接在U形杆2顶部的固定块3,固定块3的顶部套接有连接杆4,连接杆4的顶部固定连接有下框5,下框5的一侧通过转轴连接有上框6,通过U形杆2、连接杆4、下框5和上框6之间的配合设置,能够将该装置通过上框6与下框5固定在患者的病床之上,避免放在地面来往人员磕碰导致发生洒漏的情况,达到悬挂储尿桶8的目的,在不使用悬挂的时候可将U形杆2与连接杆4进行拆卸,达到便于拆卸储放的目的;

[0025] 上框6的一侧螺纹穿设有固定螺栓7,固定螺栓7贯穿上框6内壁的一端与下框5的内壁螺纹连接,U形杆2的底部固定连接有储尿桶8,储尿桶8的侧面开设有排尿口15,排尿口15的表面螺纹连接有盖子,储尿桶8的表面固定连接有三角块9,三角块9的内壁插接有圆盒10,圆盒10的内底壁设有用于对接尿口1消毒的消毒灯11;

[0026] 通过接尿口1、圆盒10和消毒灯11之间的配合设置,能够将接尿口1在使用之前插入在圆盒10内部,通过消毒灯11对接尿口1进行消毒,避免接尿口1一直暴露在外面沾染细菌在使用的时候受到感染造成麻烦,连接框12的底部螺纹连接有排尿管13,接尿口1的底部连通设置有连接框12,连接框12的表面固定连接有把手,排尿管13远离连接框12的一端连通设置有L形管14,L形管14远离排尿管13的一端与储尿桶8的侧面连通,连接杆4的表面

螺纹穿设有紧固螺栓。

[0027] 本实用新型中,该装置的工作步骤如下:

[0028] 1、该装置通过上框6与下框5固定在患者的病床之上,避免放在地面来往人员磕碰导致发生洒漏的情况,达到悬挂储尿桶8的目的,在不使用悬挂的时候可将U形杆2与连接杆4进行拆卸;

[0029] 2、该装置能够将接尿口1在使用之前插入在圆盒10内部,通过消毒灯 11对接尿口1进行消毒,避免接尿口1一直暴露在外面沾染细菌在使用的时候受到感染造成麻烦;

[0030] 3、该装置在使用的时候使用接尿口1接尿,在将尿液倒出时从排尿口排出。

[0031] 尽管已经示出和描述了本实用新型的实施例,对于本领域的普通技术人员而言,可以理解在不脱离本实用新型的原理和精神的情况下可以对这些实施例进行多种变化、修改、替换和变型,本实用新型的范围由所附权利要求及其等同物限定。

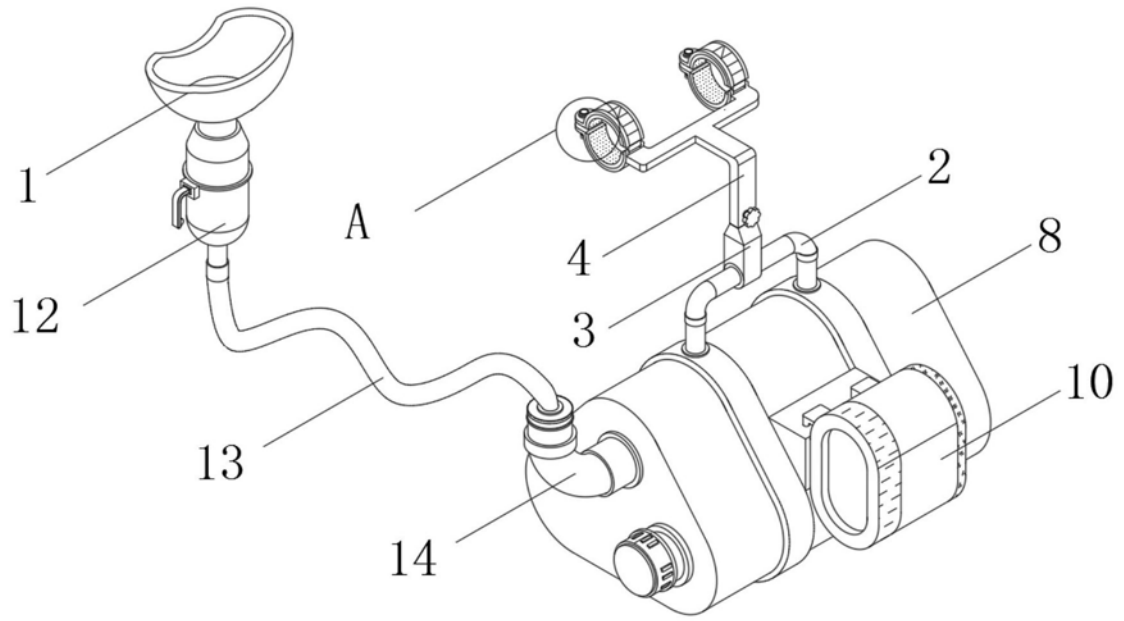


图1

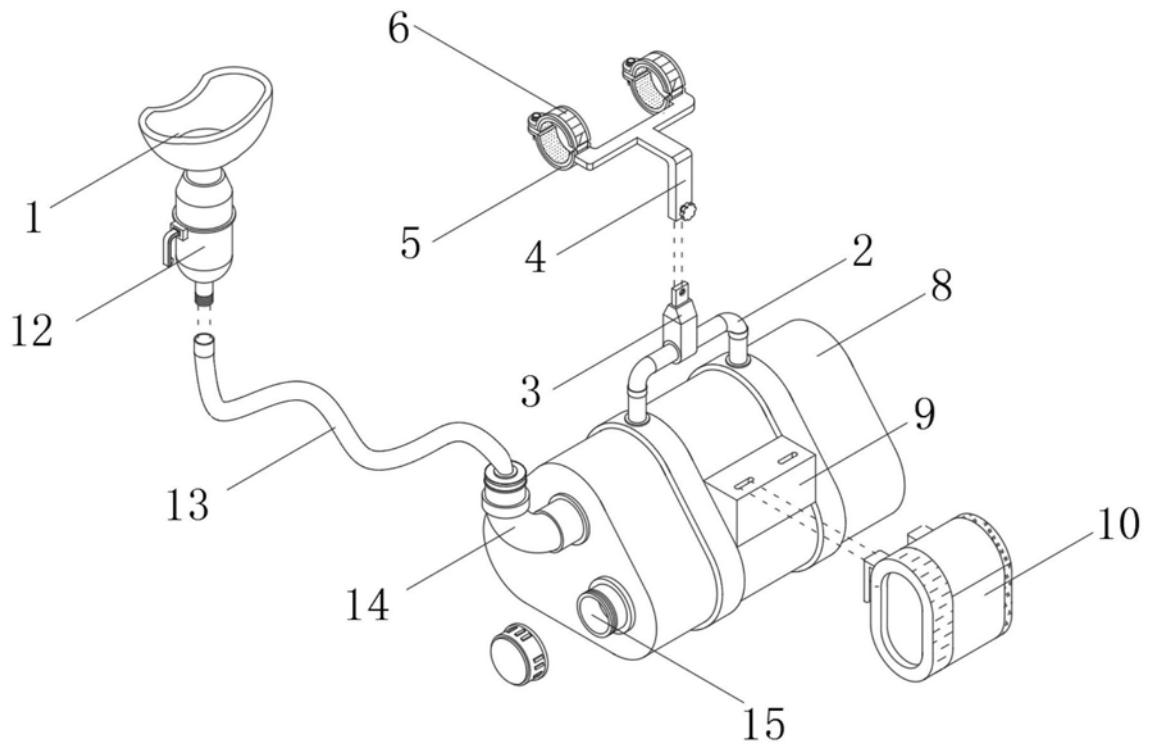


图2

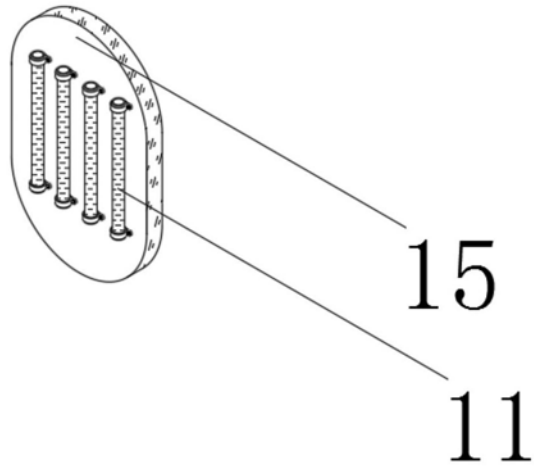


图3

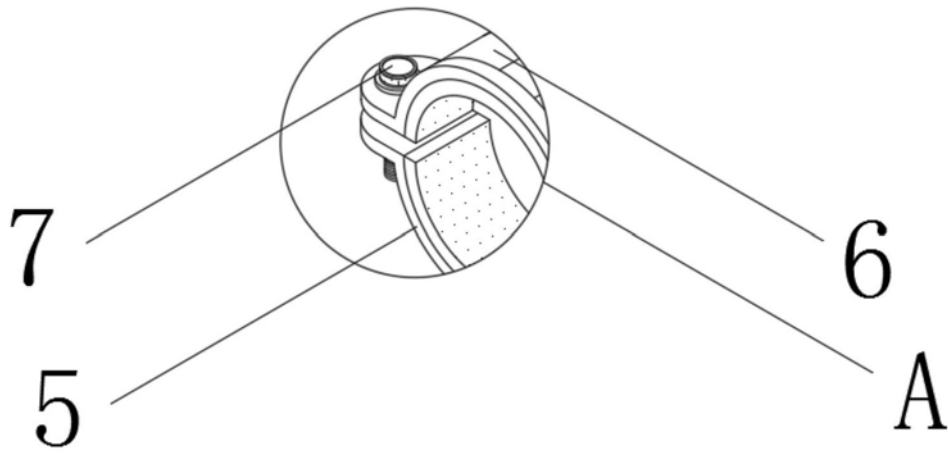


图4