

**KONINKRIJK BELGIE**

PUBLICATIENUMMER : 1016751A3

FOD ECONOMIE, K.M.O.,  
MIDDENSTAND & ENERGIE

INDIENINGSNUMMER : 2005/0418

Internat. klassif. : A47G A47C

Datum van verlening : 05 Juni 2007

Dienst voor de intellectuele Eigendom

**De Minister van Economie,**Gelet op de wet van 28 Maart 1984 op de uitvindingsoctrooien  
inzonderheid artikel 22;Gelet op het Koninklijk Besluit van 2 December 1986, betreffende het aanvragen,  
verlenen en in stand houden van uitvindingsoctrooien, inzonderheid artikel 28;Gelet op het proces-verbaal opgesteld door de Dienst voor Intellectuele Eigendom op  
01 September 2005 te 14u30**BESLUIT :**ARTIKEL 1.- Er wordt toegekend aan : **CONCEPT**, naamloze vennootschap  
Omgangstraat 31, B-9750 ZINGEM(BELGIË)vertegenwoordigd door : **DONNE Eddy**, **BUREAU BOCKSTAEL**, Arenbergstraat, 13 - B 2000  
ANTWERPEN.een uitvindingsoctrooi voor de duur van 20 jaar, onder voorbehoud van de betaling van  
de jaartaksen voor : **OPBERGSYSTEEM VOOR TOEPASSING IN EEN SLAAPKAMER**.ARTIKEL 2.- Dit octrooi is toegekend zonder voorafgaand onderzoek van zijn  
octrooieerbaarheid, zonder waarborg voor zijn waarde of van de juistheid van  
de beschrijving der uitvinding en op eigen risico van de aanvrager(s).**Voor eensluidend verklaard afschrift**Brussel, 05 Juni 2007  
BIJ SPECIALE MACTHIGING :  
**DRISQUE S.**  
Adviseur  
**S. DRISQUE**  
Adviseur**.be**

**2005/0418**

Opbergsysteem voor toepassing in een slaapkamer.

---

De huidige uitvinding heeft betrekking op een  
5 opbergsysteem voor toepassing in een slaapkamer.

Meer speciaal, heeft de huidige uitvinding een  
opbergsysteem tot doel dat een aanvulling of zelfs een  
vervanging kan vormen van klassieke slaapkamermeubelen,  
10 zoals bijvoorbeeld nachttafels, nachtkasten of  
dergelijke.

Hiertoe betreft de huidige uitvinding een opbergsysteem  
voor toepassing in een slaapkamer, waarbij dit  
15 opbergsysteem is uitgevoerd in de vorm van een strook  
stof die met een overhangend gedeelte op het bed kan  
worden aangebracht en waarbij op dit overhangend gedeelte  
minstens één opbergvak is voorzien.

20 Een voordeel van zulk opbergsysteem volgens de uitvinding  
is dat het op een eenvoudige en goedkope wijze kan worden  
vervaardigd en tijdens transport en opslag zeer compact  
kan worden verpakt.

25 Nog een voordeel van zulk opbergsysteem volgens de  
uitvinding is dat het wasbaar kan worden uitgevoerd, voor  
een optimale hygiëne waardoor zulk opbergsysteem uiterst  
geschikt is om bijvoorbeeld te worden toegepast in  
ziekenhuizen of dergelijke.

30

Met het inzicht de kenmerken van de huidige uitvinding  
beter aan te tonen, zijn hierna als voorbeeld zonder enig  
beperkend karakter enkele voorkeurdragende

**2005/0418**

uitvoeringsvormen van een opbergsysteem volgens de uitvinding voor toepassing in een slaapkamer weergegeven, met verwijzing naar de bijgaande tekening die schematisch en in perspectief een bed 1 weergeeft dat is voorzien van  
5 een opbergsysteem 2 volgens de uitvinding.

Het voornoemde opbergsysteem 2 bestaat in hoofdzaak uit een strook stof 3, die in dit geval een lengte vertoont die groter is dan de breedte van het voornoemde bed 1,  
10 zodat aan beide zijranden van dit bed 1 een overhangend gedeelte 4 wordt gevormd.

Op de voornoemde overhangende gedeelten 4 is volgens de uitvinding minstens één opbergvak 5 voorzien dat in dit  
15 geval is uitgevoerd in de vorm van een zak 6 die aan een overhangend gedeelte 4 is bevestigd, bijvoorbeeld door middel van naaien, stikken of dergelijke.

In dit geval, doch niet noodzakelijk, is op het gedeelte  
20 7 van de voornoemde strook stof 3 dat op het bed 1 ligt minstens één bijkomend opbergvak 8 voorzien waarvan de afmetingen kleiner zijn dan de afmetingen van de opbergvakken 5 op de overhangende gedeelten 4 van de voornoemde strook stof 3.

25 Zulk bijkomend opbergvak 8 kan bijvoorbeeld worden gebruikt voor het opbergen van kleine artikelen zoals een zakdoek of dergelijke, zonder de gebruiker in zijn slaap te hinderen.

30 Volgens een niet in de figuren weergegeven uitvoeringsvorm van een opbergsysteem 2 volgens de uitvinding is de lengte van de voornoemde strook stof 3

**2005/0418**

kleiner dan de breedte van het bed 1 en vertoont dit opbergsysteem 2 slechts één overhangend gedeelte 4, zodat dat zulk opbergsysteem 2 kan worden toegepast op bedden 1 die een verschillende breedte vertonen.

5

Volgens een niet in de figuren weergegeven voorkeurdragend kenmerk van de uitvinding kunnen één of meer van de voornoemde zakken 6 afsluitbaar worden uitgevoerd door middel van een klep.

10

Het is volgens de uitvinding niet uitgesloten dat één of meer van de voornoemde opbergvakken 5 en/of 8 afneembaar kunnen worden uitgevoerd, bijvoorbeeld doordat zij zijn uitgevoerd in de vorm van een aparte zak die losmaakbaar op de voornoemde strook stof 3 is bevestigd, zoals bijvoorbeeld door middel van klittenband, knopen of dergelijke.

Volgens een variant die niet in de figuren is weergegeven, kunnen de voornoemde opbergvakken 5 van het opbergsysteem 2 worden gevormd door omgeplooid uiteinden van de voornoemde strook stof 3, waarbij de respectievelijke zijranden van deze omgeplooid uiteinden aan de overhangende gedeelten 4 van de strook 3 zijn bevestigd.

Volgens nog een andere uitvoeringsvorm van een opbergsysteem 2 volgens de uitvinding kan het voornoemde opbergvak 5 worden gevormd door een omgestikt uiteinde van het overhangend gedeelte 4, zodat dit opbergvak 5 open is aan de zijranden van het overhangend gedeelte 4 en bovenaan gesloten is.

30

**2005/0418**

Desgewenst, kan een opbergsysteem 2 volgens de uitvinding worden voorzien van een decoratieve bedrukking, bijvoorbeeld op de voornoemde zakken 6 en/of 8.

5 Een opbergsysteem 2 volgens de uitvinding kan desgevallend worden voorzien van middelen waarmee de voornoemde strook stof 3 afneembaar aan het bed 1 of aan het klassieke bedlinnen kan worden bevestigd, bijvoorbeeld in de vorm van klittenband of dergelijke,  
10 teneinde het opbergsysteem 2 steeds goed gepositioneerd te houden.

Tevens kunnen de overhangende gedeelten 4 van de voornoemde strook stof 3 worden voorzien van een gewicht,  
15 bijvoorbeeld in de vorm van een looddraad, teneinde deze overhangende gedeelten 4 strak in positie te houden.

Het is duidelijk dat een opbergsysteem 2 volgens de uitvinding geschikt is om permanent over een bed 1 te  
20 worden gelegd, ook tijdens het slapen, zoals bijvoorbeeld onder de hoofdkussens.

Tevens kan zulk opbergsysteem volgens de uitvinding bijvoorbeeld enkel overdag over het bedlinnen worden  
25 gelegd en bij het slapengaan worden weggenomen.

De huidige uitvinding is geenszins beperkt tot de als voorbeeld beschreven en in de figuren weergegeven uitvoeringsvormen, doch, een opbergsysteem volgens de  
30 uitvinding voor toepassing in een slaapkamer kan in allerlei vormen en afmetingen worden verwezenlijkt, zonder buiten het kader van de uitvinding treden.

**2005/0418**Conclusies.  

---

1.- Opbergsysteem voor toepassing in een slaapkamer,  
5 daardoor gekenmerkt dat het is uitgevoerd in de vorm van  
een strook stof (3) die met een overhangend gedeelte (4)  
op een bed (1) kan worden aangebracht en waarbij op dit  
overhangend gedeelte (4) minstens één opbergvak (5) is  
voorzien.

10

2.- Opbergsysteem volgens conclusie 1, daardoor  
gekenmerkt dat de lengte van de voornoemde strook stof  
(3) groter is dan de breedte van een bed (1).

15 3.- Opbergsysteem volgens conclusie 2, daardoor  
gekenmerkt dat het is voorzien van twee overhangende  
gedeelten (4) die elk van een opbergvak (5) zijn  
voorzien.

20 4.- Opbergsysteem volgens één van de voorgaande  
conclusies, daardoor gekenmerkt dat het voornoemde  
opbergvak (5) is uitgevoerd in de vorm van een zak (6).

25 5.- Opbergsysteem volgens conclusie 4, daardoor  
gekenmerkt dat de voornoemde zak (6) afsluitbaar is door  
middel van een klep.

30 6.- Opbergsysteem volgens één van de voorgaande  
conclusies, daardoor gekenmerkt dat op het gedeelte (7)  
van de voornoemde strook stof (3) dat op bed (1) ligt,  
één of meer bijkomende opbergvakken (8) zijn voorzien.

**2005/0418**

7.- Opbergsysteem volgens conclusie 6, daardoor gekenmerkt dat de voornoemde bijkomende opbergvakken (8) kleiner zijn dan de opbergvakken (5) die zijn voorzien op de voornoemde overhangende gedeelten (4).

5

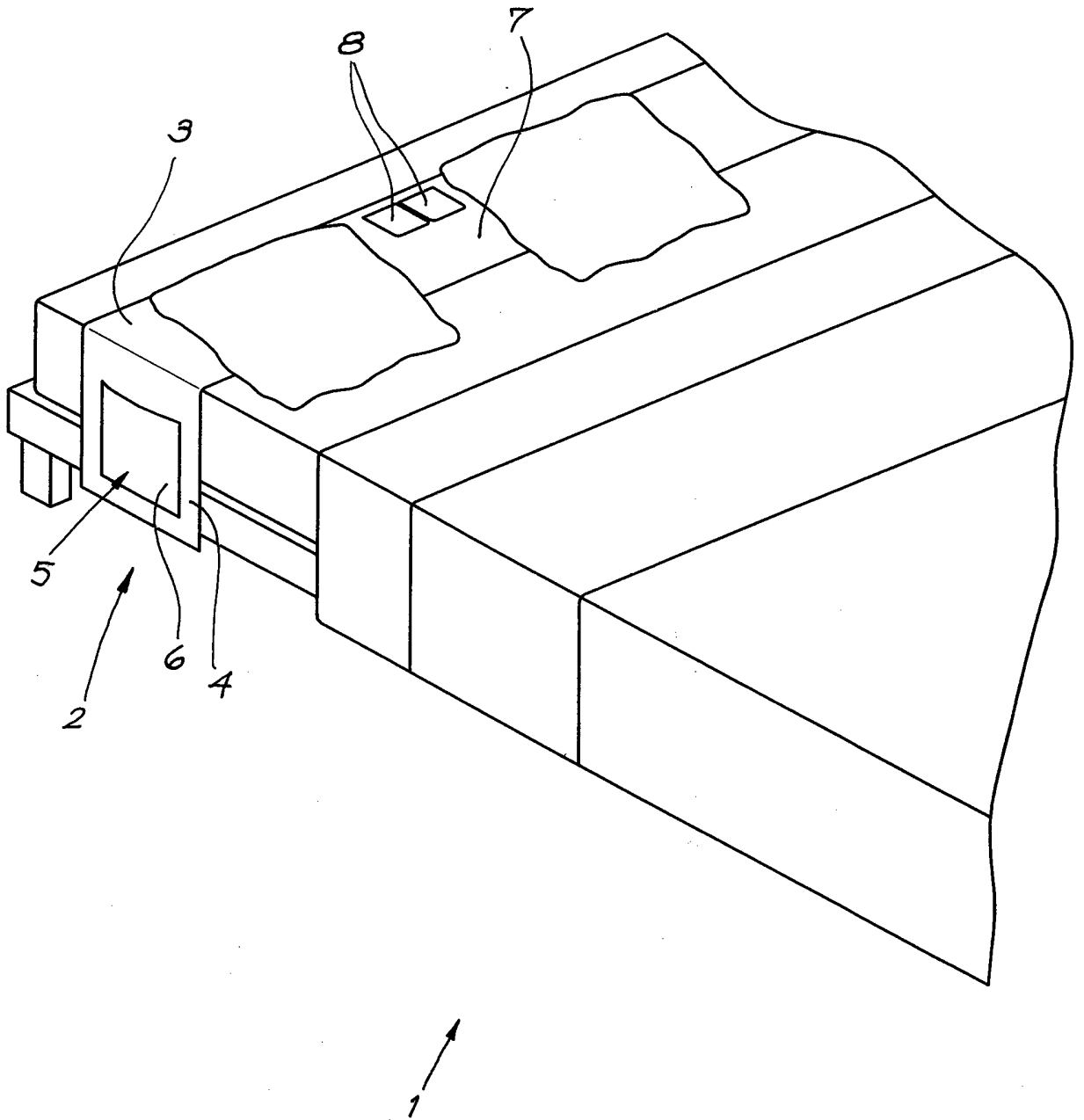
8.- Opbergsysteem volgens één van de voorgaande conclusies, daardoor gekenmerkt dat de voornoemde strook stof (3) is uitgevoerd in de vorm van een smalle strook.

10 9.- Opbergsysteem volgens één van de voorgaande conclusies, daardoor gekenmerkt dat de voornoemde opbergvakken (5) afneembaar zijn uitgevoerd.

15 10.- Opbergsysteem volgens één van de conclusies 1 tot 8, daardoor gekenmerkt dat het voornoemde opbergvak (5) wordt gevormd door een omgeplooid uiteinde van de voornoemde strook stof (3), waarbij de respectievelijke zijranden van dit omgeplooid uiteinde aan het overhangend gedeelte (4) van de strook stof (3) is  
20 bevestigd.

2005/0418

7



Opbergsysteem voor toepassing in een slaapkamer.

---

Opbergsysteem voor toepassing in een slaapkamer, daardoor  
5 gekenmerkt dat het is uitgevoerd in de vorm van een  
strook stof (3) die met een overhangend gedeelte (4) op  
een bed (1) kan worden aangebracht en waarbij op dit  
overhangend gedeelte (4) minstens één opbergvak (5) is  
voorzien.

10

Figuur 1.



**VERSLAG VAN HET NIEUWHEIDSONDERZOEK VAN  
INTERNATIONAAL TYPE**

Nummer van het verzoek om een nieuwheidsonderzoek

BE 200500418

A. CLASSIFICATIE VAN HET ONDERWERP  
INV. A47G9/02 A47C19/22 A47C21/00

Volgens de Internationale Classificatie van octrooien (IPC) of zowel volgens de nationale classificatie als volgens de IPC.

**B. ONDERZOCHE GEBIEDEN VAN DE TECHNIEK**

Onderzochte minimum documentatie (classificatie gevolgd door classificatiesymbolen)  
A61F A47G A47C A47B

Onderzochte andere documentatie dan de minimum documentatie, voor dergelijke documenten, voor zover dergelijke documenten in de onderzochte gebieden zijn opgenomen

Tijdens het internationaal nieuwheidsonderzoek geraadpleegde elektronische gegevensbestanden (naam van de gegevensbestanden en, waar uitvoerbaar, gebruikte trefwoorden)  
EPO-Internal

**C. VAN BELANG GEACHTE DOCUMENTEN**

Categorie °	Geciteerde documenten, eventueel met aanduiding van speciaal van belang zijnde passages	Van belang voor conclusie nr.
X	US 5 581 829 A (LEE) 10 december 1996 (1996-12-10) het gehele document	1-4, 8-10
A	US 5 720 226 A (PADOVANO) 24 februari 1998 (1998-02-24) het gehele document	1-10

Verdere documenten worden vermeld in het vervolg van vak C.

Leden van dezelfde octroofamilie zijn vermeld in een bijlage

° Speciale categorieën van aangehaalde documenten

"A" document dat de algemene stand van de techniek weergeeft, maar niet beschouwd wordt als zijnde van bijzonder belang

"E" eerder document, maar gepubliceerd op de datum van indiening of daarna

"L" document dat het beroep op een recht van voorrang aan twijfel onderhevig maakt of dat aangehaald wordt om de publikatiedatum van een andere aanhaling vast te stellen of om een andere reden zoals aangegeven

"O" document dat betrekking heeft op een mondelinge uiteenzetting, een gebruik, een tentoonstelling of een ander middel

"P" document gepubliceerd voor de datum van indiening maar na de ingeroepen datum van voorrang

"T" later document, gepubliceerd na de datum van indiening of datum van voorrang en niet in strijd met de aanvraag, maar aangehaald ter verduidelijking van het principe of de theorie die aan de uitvinding ten grondslag ligt

"X" document van bijzonder belang; de uitvinding waarvoor uitsluitende rechten worden aangevraagd kan niet als nieuw worden beschouwd of kan niet worden beschouwd op inventiviteit te berusten

"Y" document van bijzonder belang; de uitvinding waarvoor uitsluitende rechten worden aangevraagd kan niet worden beschouwd als inventief wanneer het document beschouwd wordt in combinatie met één of meerdere soortgelijke documenten, en deze combinatie voor een deskundige voor de hand ligt

"&" document dat deel uitmaakt van dezelfde octroofamilie

Datum waarop het nieuwheidsonderzoek van internationaal type werd voltooid

24 April 2006

Verzenddatum van het rapport van het nieuwheidsonderzoek van internationaal type

Naam en adres van de instantie

European Patent Office, P.B. 5818 Patentlaan 2  
NL - 2280 HV Rijswijk  
Tel. (+31-70) 340-2040, Tx. 31 651 epo nl,  
Fax: (+31-70) 340-3016

De bevoegde ambtenaar

Noesen, R

**VERSLAG VAN HET NIEUWHEIDSONDERZOEK VAN****INTERNATIONAAL TYPE**

Informatie over leden van dezelfde octroofamilie

Nummer van het verzoek om een nieuwheidsonderzoek

**BE 200500418**

In het rapport genoemd octrooigeschrift	Datum van publicatie	Overeenkomend(e) geschrift(en)	Datum van publicatie
US 5581829	A	10-12-1996	GEEN
US 5720226	A	24-02-1998	GEEN