

①9 RÉPUBLIQUE FRANÇAISE
INSTITUT NATIONAL
DE LA PROPRIÉTÉ INDUSTRIELLE
PARIS

①1 N° de publication :
(à n'utiliser que pour les
commandes de reproduction)

2 722 980

②1 N° d'enregistrement national :

94 09493

⑤1 Int Cl[®] : A 61 F 2/44

①2

DEMANDE DE BREVET D'INVENTION

A1

②2 Date de dépôt : 26.07.94.

③0 Priorité :

④3 Date de la mise à disposition du public de la demande : 02.02.96 Bulletin 96/05.

⑤6 Liste des documents cités dans le rapport de recherche préliminaire : *Se reporter à la fin du présent fascicule.*

⑥0 Références à d'autres documents nationaux apparentés :

⑦1 Demandeur(s) : SAMANI JACQUES — FR.

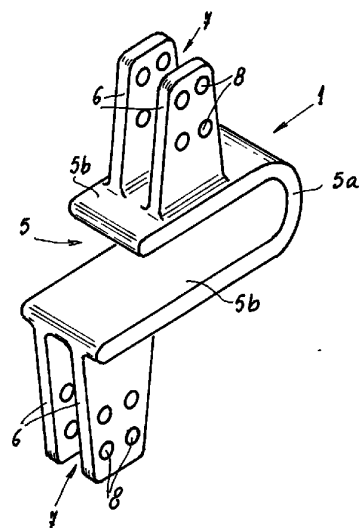
⑦2 Inventeur(s) :

⑦3 Titulaire(s) :

⑦4 Mandataire : GERMAIN ET MAUREAU.

⑤4 IMPLANT VERTEBRAL INTER-EPINEUX.

⑤7 Cet implant (1) comprend un corps (5) sensiblement en forme de U présentant une souplesse élastique au niveau de sa partie centrale (5a), et deux paires d'oreilles (6) faisant saillie de la face extérieure des deux branches (5b) du corps (5), ces oreilles (6) délimitant des chapes (7) de réception des apophyses épineuses des vertèbres et comprenant des moyens (8) permettant d'assurer leur fixation aux apophyses (2).



FR 2 722 980 - A1



La présente invention concerne un implant vertébral inter-épineux, c'est-à-dire un implant destiné à être inséré entre les apophyses épineuses de deux vertèbres adjacentes.

5 La dégradation d'un disque inter-vertébral peut amener à un jeu anormal des vertèbres attenantes à ce disque. Ce jeu soumet les apophyses articulaires postérieures à des contraintes importantes, générant une usure très douloureuse de ces apophyses et une instabilité
10 générale du rachis.

Une telle instabilité peut également résulter d'une intervention sur une hernie discale, ayant conduit à un abord du disque, donc à un affaiblissement du système ligamentaire de l'articulation, ou de certains cas
15 d'arthrose soumettant également les articulations postérieures à des contraintes importantes et douloureuses.

Pour remédier à cette instabilité, il est connu d'implanter des dispositifs d'étayage du rachis,
20 comprenant des éléments rigides reliés à des moyens d'ancrage osseux.

Les éléments rigides sont fréquemment constitués par des tiges métalliques qui sont implantées le long de plusieurs vertèbres, de part et d'autre des apophyses
25 épineuses. Les moyens d'ancrage osseux sont généralement constitués par des vis, dites "pédiculaires", car implantées au niveau des pédicules vertébrales.

Ces dispositifs présentent l'inconvénient d'être difficiles à implanter, en nécessitant notamment un
30 travail de mise en place important et complexe. De plus et surtout, ils immobilisent un segment vertébral relativement long, ce qui réduit notablement la mobilité du patient et peut soumettre les articulations situées de part et d'autre de ce segment rigide à des contraintes
35 importantes, susceptibles de générer de nouvelles pathologies.

Il est connu de remédier à une instabilité du rachis par la mise en place d'une cale insérée entre les apophyses épineuses.

5 Une telle cale peut notamment être implantée à une extrémité du segment du rachis rigidifié par un dispositif d'ostéosynthèse tel que précité, afin d'assurer un maintien relatif des vertèbres et de limiter les contraintes qu'elles subissent.

10 Une cale existante comprend un coussinet inter-épineux dont la fixation au rachis est assurée par un ligament textile venant entourer les apophyses.

Lors de l'extension du rachis, le coussinet permet de maintenir un écart minimum entre les apophyses des deux vertèbres et de soulager ainsi le disque inter-vertébral ainsi que les articulations postérieures. Lors de la flexion du rachis, le ligament limite l'écartement des deux apophyses.

20 Ce coussinet, également réalisé en matière textile, présente l'inconvénient d'être relativement rigide et donc de maintenir les vertèbres dans une position déterminée, guère confortable pour le patient. En outre, il a tendance à s'user sous l'exercice des contraintes répétées qu'il subit.

25 La nécessité de faire passer le ligament autour des apophyses implique d'intervenir au niveau de zones anatomiques saines pour aménager un passage, et d'affaiblir les ligaments naturels. De plus, il est difficile de déterminer la tension adéquate à donner au ligament pour régler la possibilité de jeu des apophyses par rapport au coussinet. En outre, le ligament s'use sous l'effet des sollicitations répétées que les apophyses exercent sur lui et a également tendance à se distendre, ce qui favorise cette usure et réduit la limitation du mouvement des vertèbres lors de la flexion du rachis.

35 La présente invention vise à remédier à l'ensemble de ces inconvénients, en fournissant un implant

inter-épineux assurant un positionnement souple des vertèbres l'une par rapport à l'autre, agissant de manière anatomique et confortable pour le patient, qui ne soit pas sujet à une usure même sous l'exercice de contraintes
5 répétées, et dont la pose soit simple, facile et rapide à réaliser, sans nécessiter d'intervenir au niveau de zones anatomiques saines.

A cette fin, l'implant qu'elle concerne comprend un corps sensiblement en forme de U présentant une
10 souplesse élastique au niveau de sa partie centrale, et deux paires d'oreilles faisant saillie de la face extérieure des deux branches du corps, ces oreilles délimitant des chapes de réception des apophyses épineuses des vertèbres et comprenant des moyens permettant
15 d'assurer leur fixation aux apophyses.

Cet implant est destiné à être inséré dans l'espace inter-épineux, avec venue de ladite partie centrale au niveau des apophyses articulaires postérieures, avec venue desdites branches latérales
20 contre les apophyses épineuses, et avec engagement de chaque paire d'oreilles autour d'une apophyse épineuse.

Grâce à la souplesse de la partie centrale de son corps, l'implant assure un positionnement souple des vertèbres l'une par rapport à l'autre. Il permet une
25 flexion et une extension du rachis de part et d'autre d'une position neutre correspondant à la position sensiblement parallèle des deux branches latérales de son corps en U.

La limite élastique de cette partie centrale
30 permet d'éviter une lordose excessive, et évite donc que des contraintes importantes soient exercées sur les articulations postérieures, sans pour autant empêcher tout mouvement d'extension du rachis. Cette limite élastique permet également de limiter la flexion du rachis, sans
35 recours à un ligament.

L'implant selon l'invention agit ainsi de manière anatomique et est confortable pour le patient.

Il est réalisé en matériau résistant et ne subit aucune usure sous l'exercice de contraintes répétées.

5 En outre, grâce à sa forme spécifique et à ses oreilles de fixation, il peut être mis en place par simple engagement dans l'espace inter-épineux, sans nécessiter de travail particulier au niveau du site qui le reçoit. Notamment, dans le cas d'une hernie discale, l'espace
10 inter-épineux a souvent été préparé lors de l'intervention sur la hernie. Une fois cette préparation effectuée, il suffit d'écarter légèrement les apophyses épineuses des deux vertèbres concernées, d'engager l'implant entre elles en insérant les apophyses épineuses entre les paires
15 d'oreilles précitées, et de fixer l'implant aux apophyses. Ainsi, l'implant n'oblige pas à intervenir au niveau de zones anatomiques saines.

Un coussinet en matériau élastique approprié, soit en tissu, soit en matière synthétique, peut être mis en
20 place entre les branches latérales du corps en U, afin de limiter le rapprochement de ces deux branches et d'assurer un amortissement supplémentaire des vertèbres, si cela s'avère nécessaire.

Cet implant est de préférence réalisé en matériau
25 métallique forgé en une seule pièce. Avantagement, il est en titane. Outre ses caractéristiques mécaniques appropriées, ce matériau permet l'utilisation post-opératoire de techniques radiographiques comme le scanner ou la résonance magnétique nucléaire, dont il ne
30 trouble pas les images.

Suivant une forme de réalisation préférée de l'invention, les paires d'oreilles sont décalées l'une par rapport à l'autre le long des branches du corps, de manière à ce que plusieurs implants successifs puissent
35 être mis en place sur plusieurs vertèbres consécutives. Ce

décalage permet en effet d'engager les oreilles de deux implants adjacents sur la même apophyse épineuse.

De préférence, les moyens de fixation de l'implant aux apophyses épineuses des vertèbres sont constitués par des trous de réception de vis ou de picots sertis engagés dans les apophyses.

Pour sa bonne compréhension, l'invention est à nouveau décrite ci-dessous en référence au dessin schématique annexé représentant, à titre d'exemple non limitatif, une forme de réalisation préférée de l'implant inter-épineux qu'elle concerne.

La figure 1 en est une vue en perspective ;

la figure 2 en est une vue de profil, après implantation ;

la figure 3 en est une vue de l'arrière, après implantation ;

la figure 4 est une vue de profil de deux cales destinées à être implantées sur trois vertèbres consécutives et

la figure 5 en est une vue de profil, après implantation, selon une variante de réalisation.

Les figures représentent sous différents angles un implant vertébral inter-épineux 1, c'est-à-dire un implant destiné à être inséré entre les apophyses épineuses 2 de deux vertèbres adjacentes 3.

L'implant 1 comprend un corps 5 sensiblement en forme de U présentant une souplesse élastique au niveau de sa partie centrale 5a, et deux paires d'oreilles 6 faisant saillie de la face extérieure des deux branches 5b du corps 5.

L'implant 1 est réalisé en titane et est forgé en une seule pièce.

Comme cela apparaît sur les figures, chaque paire d'oreilles 6 délimite des chapes 7 de réception des apophyses épineuses 2. La figure 3 montre plus particulièrement que les deux oreilles 6 de la branche 5b

supérieure convergent l'une vers l'autre en direction de leur extrémité libre tandis que les deux oreilles 6 de la branche 5b inférieure convergent dans un premier temps l'une vers l'autre puis divergent en direction de leur 5 extrémité libre. Cette forme spécifique des oreilles 6 leur permet de s'adapter à la forme anatomique des apophyses épineuses 2 insérées entre elles.

En outre, chaque oreille 6 comprend des trous 8 destinés à recevoir des vis osseuses 9, ou des picots 10 engagés dans les apophyses et sertis dans ces trous 8, permettant d'assurer la fixation des oreilles 6 aux apophyses épineuses 2.

Ainsi que le montrent plus particulièrement les figures 2 et 5, l'implant 1 est destiné à être inséré dans 15 l'espace inter-épineux, avec venue de ladite partie centrale 5a du corps 5 au niveau des apophyses articulaires postérieures 10, avec venue desdites branches latérales 5b contre les apophyses épineuses 2, et avec engagement de chaque paire d'oreilles 6 autour de l'une 20 des apophyses épineuses 2.

Grâce à la souplesse de la partie centrale 5a, l'implant assure un positionnement souple des vertèbres 3 l'une par rapport à l'autre. Il permet une flexion et une extension du rachis de part et d'autre d'une position 25 neutre représentée aux figures 2 et 3, correspondant à la position sensiblement parallèle des deux branches latérales 5b.

La limite élastique de la partie centrale 5a permet d'éviter une lordose excessive, et évite donc que 30 des contraintes importantes soient exercées sur les articulations postérieures 10, sans pour autant empêcher tout mouvement d'extension du rachis. Cette limite élastique permet également de limiter la flexion du rachis, sans recours à un ligament prothétique engagé 35 autour des apophyses épineuses 2.

L'implant 1 agit ainsi de manière anatomique et confortable pour le patient.

Grâce à sa forme spécifique et à ses oreilles de fixation 6, il peut être mis en place par simple engagement dans l'espace inter-épineux, en ne nécessitant qu'un travail limité au niveau du site qui le reçoit. Notamment, dans le cas d'une intervention sur une hernie discale, l'espace inter-épineux a souvent été préparé lors de l'intervention sur la hernie, afin de permettre l'abord du disque. Une fois cette préparation effectuée, il suffit d'écartier légèrement les apophyses épineuses 2 l'une de l'autre, d'engager l'implant 1 entre elles en insérant les apophyses 2 dans les chapes 7, et de fixer l'implant aux apophyses 2 par les vis 9 ou picots précités.

L'implant est de préférence réalisé en titane. Il ne subit aucune usure sous l'exercice des contraintes répétées qu'il subit. Le titane permet, outre ses caractéristiques mécaniques appropriées, d'utiliser des techniques radiographiques comme le scanner ou la résonance magnétique nucléaire après l'intervention. Il ne trouble en effet pas les images obtenues.

La figure 4 montre que les paires d'oreilles 6 sont décalées l'une par rapport à l'autre le long des branches 5b du corps 5, de manière à ce que plusieurs implants successifs 1 puissent être mis en place sur plusieurs vertèbres consécutives du rachis. Ce décalage permet d'engager les oreilles 6 de deux implants 1 adjacents sur la même apophyse épineuse 2. L'implant selon l'invention peut ainsi être utilisé, en remplacement des dispositifs classiques, pour étayer un segment du rachis, sans que ce segment soit rendu complètement rigide.

La figure 5 montre qu'un coussinet 15 en matériau élastique approprié, soit en tissu, soit en matière synthétique, peut être mis en place entre les branches latérales 5b du corps 5 et être fixé à elles par tout moyen approprié, par exemple par collage. Ce coussinet 15

permet de limiter le rapprochement des deux branches latérales 5b et d'assurer un amortissement supplémentaire des vertèbres 3, si cela s'avère nécessaire.

REVENDEICATIONS

1 - Implant vertébral inter-épineux, caractérisé en ce qu'il comprend un corps (5) sensiblement en forme de U présentant une souplesse élastique au niveau de sa
5 partie centrale (5a), et deux paires d'oreilles (6) faisant saillie de la face extérieure des deux branches (5b) du corps (5), ces oreilles (6) délimitant des chapes (7) de réception des apophyses épineuses (2) des vertèbres (3) et comprenant des moyens (8,9) permettant d'assurer
10 leur fixation aux apophyses (2).

2 - Implant selon la revendication 1, caractérisé en ce qu'un coussinet (15) en matériau élastique approprié, soit en tissu, soit en matière synthétique, est mis en place entre les branches latérales (5b) du corps en
15 U (5).

3 - Implant selon la revendication 1 ou la revendication 2, caractérisé en ce qu'il est réalisé en matériau métallique forgé en une seule pièce.

4 - Implant selon la revendication 3, caractérisé
20 en ce qu'il est réalisé en titane.

5 - Implant selon l'une des revendications 1 à 4, caractérisé en ce que les paires d'oreilles (6) sont décalées l'une par rapport à l'autre le long des branches (5b) du corps (5), de manière à ce que plusieurs implants
25 successifs puissent être mis en place sur plusieurs vertèbres consécutives.

6 - Implant selon l'une des revendications 1 à 5, caractérisé en ce que ses moyens de fixation aux apophyses épineuses (2) des vertèbres (3) sont constitués par des
30 trous (8) de réception de vis (9) ou de picots sertis engagés dans les apophyses (2).

7 - Implant selon l'une des revendications 1 à 6, caractérisé en ce que les deux oreilles (6) de la branche (5b) supérieure convergent l'une vers l'autre en direction
35 de leur extrémité libre tandis que les deux oreilles (6) de la branche (5b) inférieure convergent dans un premier

temps l'une vers l'autre puis divergent en direction de leur extrémité libre.

FIG 1

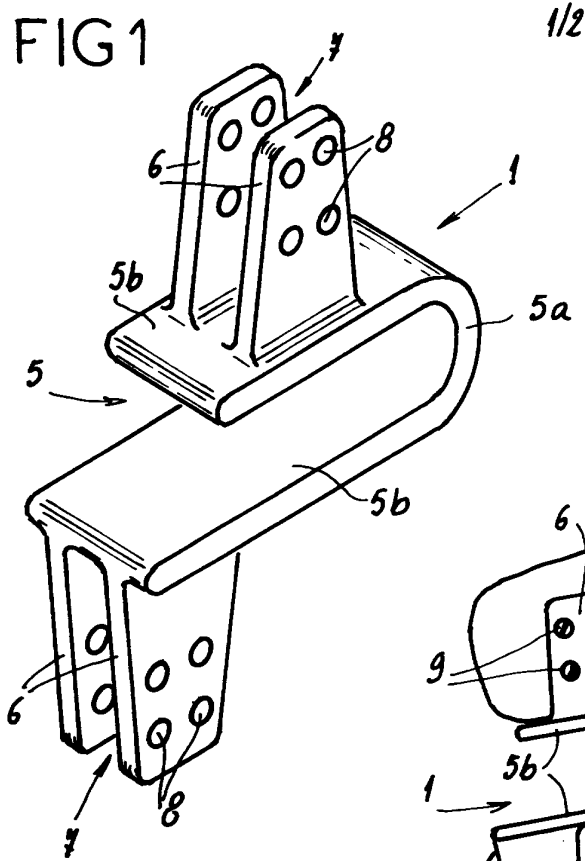


FIG 2

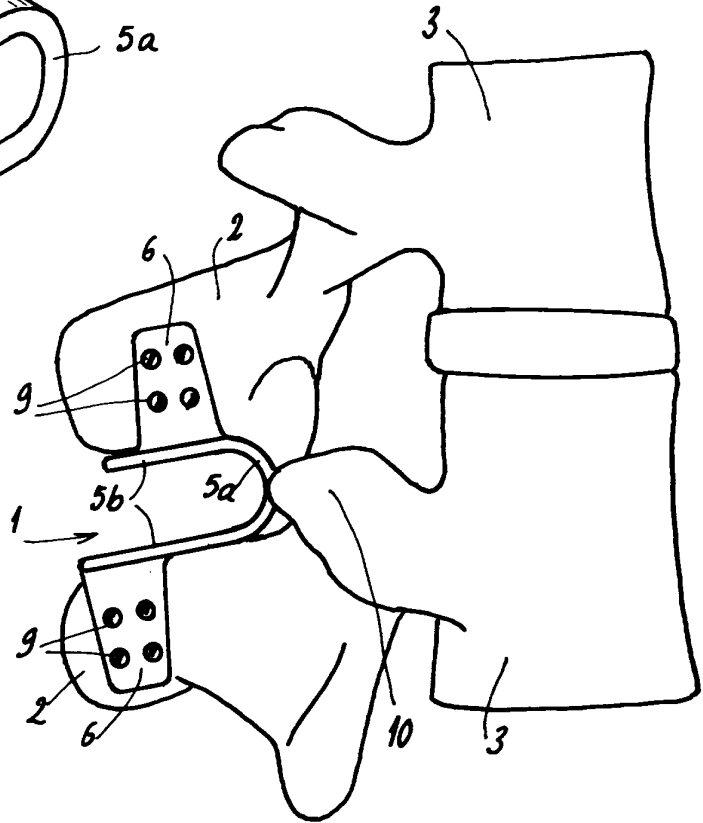


FIG 3

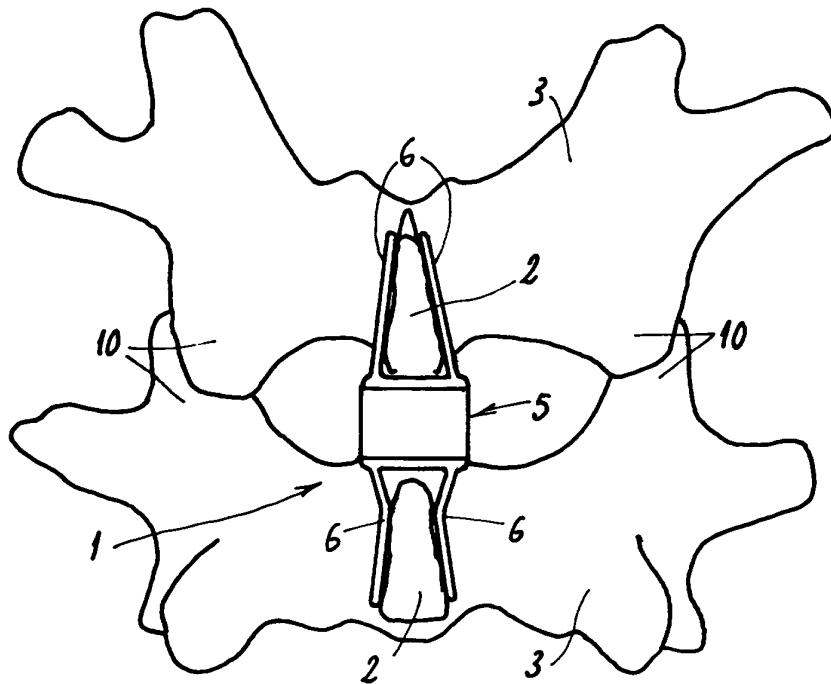


FIG 4

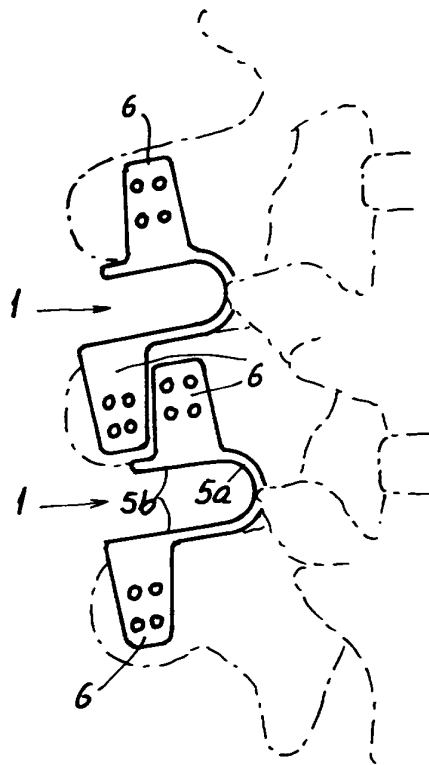
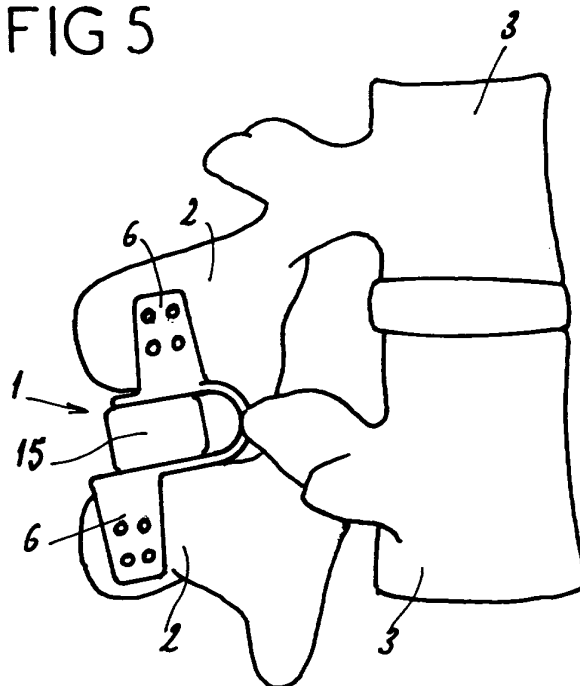


FIG 5



DOCUMENTS CONSIDERES COMME PERTINENTS		Revendications concernées de la demande examinée
Catégorie	Citation du document avec indication, en cas de besoin, des parties pertinentes	
A	FR-A-2 681 525 (STE MEDICAL OP) * le document en entier * ---	1
A	DE-A-31 13 142 (POLITECHNICA SLASKA) * abrégé; figure 1 * -----	1
		DOMAINES TECHNIQUES RECHERCHES (Int. CL. 6)
		A61B
Date d'achèvement de la recherche		Examineur
29 Mars 1995		Godot, T
<p>CATEGORIE DES DOCUMENTS CITES</p> <p>X : particulièrement pertinent à lui seul Y : particulièrement pertinent en combinaison avec un autre document de la même catégorie A : pertinent à l'encontre d'au moins une revendication ou arrière-plan technologique général O : divulgation non-écrite P : document intercalaire</p> <p>T : théorie ou principe à la base de l'invention E : document de brevet bénéficiant d'une date antérieure à la date de dépôt et qui n'a été publié qu'à cette date de dépôt ou qu'à une date postérieure. D : cité dans la demande L : cité pour d'autres raisons ----- & : membre de la même famille, document correspondant</p>		

1
EPO FORM 1500 03.82 (P04C13)