



(12)实用新型专利

(10)授权公告号 CN 206912843 U

(45)授权公告日 2018.01.23

(21)申请号 201720797234.2

(22)申请日 2017.07.04

(73)专利权人 天津焯鸟科技有限公司

地址 301700 天津市武清区汽车产业园天瑞路3号3幢

(72)发明人 王元凯

(74)专利代理机构 北京君泊知识产权代理有限公司 11496

代理人 王程远

(51)Int.Cl.

B24B 9/00(2006.01)

B24B 41/06(2012.01)

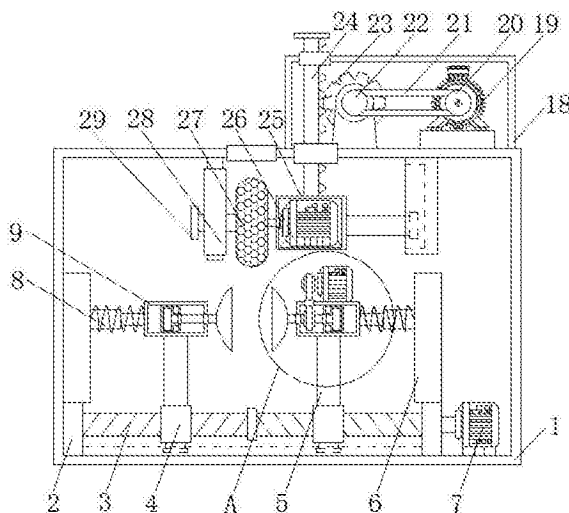
权利要求书1页 说明书3页 附图2页

(54)实用新型名称

一种定心磨边机

(57)摘要

本实用新型公开了一种定心磨边机,所述外框内壁底部的两侧均固定连接有机座,并且两个基座相对的一侧之间转动连接有丝杆,所述外框内壁底部的右侧固定连接有机座,并且第一电机输出轴的一端与丝杆的右端固定连接,所述丝杆表面的两侧均固定连接有机座,移动块的顶部固定连接有机座,本实用新型涉及磨边机技术领域。该定心磨边机,达到了便于定心的目的,通过夹紧有头与物品的适配,实现对物品夹紧的同时对物品的定心,大大方便了工人的操作,简化了工作人员的工作,给工作人员带来便利,可以对不同大小的物品进行磨边,增加装置的实用性,并且加快了工作效率,便于取放物品的目的,方便对物品加工过程的观察。



1. 一种定心磨边机,包括外框(1),其特征在于:所述外框(1)内壁底部的两侧均固定连接有基座(2),并且两个基座(2)相对的一侧之间转动连接有丝杆(3),所述外框(1)内壁底部的右侧固定连接有第一电机(7),并且第一电机(7)输出轴的一端与丝杆(3)的右端固定连接,所述丝杆(3)表面的两侧均固定连接有移动块(4),所述移动块(4)的顶部固定连接有移动杆(5),并且两个移动杆(5)的顶端分别固定连接有第一固定框(9)和第二固定框(13),所述第一固定框(9)和第二固定框(13)内壁的底部均固定连接有内框(17),所述内框(17)的一侧转动连接有转杆(16),两个所述转杆(16)的一端分别贯穿第一固定框(9)和第二固定框(13)且分别延伸至第一固定框(9)和第二固定框(13)的外部,并且两个转杆(16)相对的一侧均固定连接有夹紧头(14),所述第二固定框(13)的顶部固定连接有第二电机(10),所述第二电机(10)的输出轴固定连接有第一传动轮(11),并且第一传动轮(11)的表面传动连接有传动带(12),所述传动带(12)的一端贯穿第二固定框(13)且延伸至第二固定框(13)的内部,并且传动带(12)位于第二固定框(13)内部的一端传动连接有第二传动轮(15),所述第二传动轮(15)的轴心处与转杆(16)的表面固定连接,所述外框(1)顶部的一侧固定连接有顶框(18),并且顶框(18)内壁的一侧固定连接有第三电机(19),所述第三电机(19)的输出轴固定连接有第一皮带轮(20),并且第一皮带轮(20)的表面通过皮带(21)传动连接有第二皮带轮(22),所述第二皮带轮(22)的背面固定连接有齿轮(23),并且齿轮(23)的一侧啮合有齿杆(24),所述齿杆(24)的底端依次贯穿顶框(18)和外框(1)且延伸至外框(1)的内部,所述齿杆(24)位于外框(1)内部的一端固定连接有电机箱(25),并且电机箱(25)内壁的底部固定连接有第四电机(26),所述第四电机(26)的输出轴贯穿电机箱(25)且延伸至电机箱(25)的外部,并且第四电机(26)的输出轴位于电机箱(25)外部的一端固定连接有打磨盘(27)。

2. 根据权利要求1所述的一种定心磨边机,其特征在于:所述基座(2)的顶部固定连接有固定柱(6),所述固定柱(6)的一侧固定连接有弹簧杆(8),并且两个弹簧杆(8)的一端分别与第一固定框(9)和第二固定框(13)的一侧固定连接。

3. 根据权利要求1所述的一种定心磨边机,其特征在于:所述外框(1)的表面通过合页铰接有箱门(30),并且箱门(30)的表面固定连接有玻璃窗(31)。

4. 根据权利要求1所述的一种定心磨边机,其特征在于:所述打磨盘(27)的一侧固定连接有滑杆(29),所述外框(1)内壁的顶部固定连接有与滑杆(29)相适配的挂杆(28)。

5. 根据权利要求1所述的一种定心磨边机,其特征在于:所述电机箱(25)的右侧固定连接有滑块,并且外框(1)内壁的顶部设置有与滑块相适配的滑轨。

6. 根据权利要求1所述的一种定心磨边机,其特征在于:所述丝杆(3)表面的中部固定连接有有限位块。

一种定心磨边机

技术领域

[0001] 本实用新型涉及磨边机技术领域,具体为一种定心磨边机。

背景技术

[0002] 磨边机具有粗磨、精磨、抛光一次完成的特点,适用于磨削不同尺寸和厚度的金属带的斜面,直边,配套装有磨轮和备用,磨轮具有寿命长、成形规则、效率高等优点。

[0003] 现有的定心磨边机,定心过程较为复杂,不利于操作,并且打磨盘的高度无法调节,不能适应不同大小的物品的加工,使用时较为不便。

实用新型内容

[0004] 针对现有技术的不足,本实用新型提供了一种定心磨边机,解决了现有的定心磨边机不利于操作,并且打磨盘高度无法调节的问题。

[0005] 为实现以上目的,本实用新型通过以下技术方案予以实现:一种定心磨边机,包括外框,所述外框内壁底部的两侧均固定连接有基座,并且两个基座相对的一侧之间转动连接有丝杆,所述外框内壁底部的右侧固定连接有第一电机,并且第一电机输出轴的一端与丝杆的右端固定连接,所述丝杆表面的两侧均固定连接有移动块,所述移动块的顶部固定连接有移动杆,并且两个移动杆的顶端分别固定连接有第一固定框和第二固定框,所述第一固定框和第二固定框内壁的底部均固定连接有内框,所述内框的一侧转动连接有转杆,两个所述转杆的一端分别贯穿第一固定框和第二固定框且分别延伸至第一固定框和第二固定框的外部,并且两个转杆相对的一侧均固定连接有夹紧头,所述第二固定框的顶部固定连接有第二电机,所述第二电机的输出轴固定连接有第一传动轮,并且第一传动轮的表面传动连接有传动带,所述传动带的一端贯穿第二固定框且延伸至第二固定框的内部,并且传动带位于第二固定框内部的一端传动连接有第二传动轮,所述第二传动轮的轴心处与转杆的表面固定连接,所述外框顶部的一侧固定连接有顶框,并且顶框内壁的一侧固定连接有三电机,所述第三电机的输出轴固定连接有第一皮带轮,并且第一皮带轮的表面通过皮带传动连接有第二皮带轮,所述第二皮带轮的背面固定连接有齿轮,并且齿轮的一侧啮合有齿杆,所述齿杆的底端依次贯穿顶框和外框且延伸至外框的内部,所述齿杆位于外框内部的一端固定连接有电机箱,并且电机箱内壁的底部固定连接有四电机,所述第四电机的输出轴贯穿电机箱且延伸至电机箱的外部,并且第四电机的输出轴位于电机箱外部的一端固定连接打磨盘。

[0006] 优选的,所述基座的顶部固定连接固定柱,所述固定柱的一侧固定连接弹簧杆,并且两个弹簧杆的一端分别与第一固定框和第二固定框的一侧固定连接。

[0007] 优选的,所述外框的表面通过合页铰接有箱门,并且箱门的表面固定连接玻璃窗。

[0008] 优选的,所述打磨盘的一侧固定连接滑杆,所述外框内壁的顶部固定连接与滑杆相适配的挂杆。

[0009] 优选的,所述电机箱的右侧固定连接有滑块,并且外框内壁的顶部设置有与滑块相适配的滑轨。

[0010] 优选的,所述丝杆表面的中部固定连接有限位块。

[0011] 有益效果

[0012] 本实用新型提供了一种定心磨边机。具备以下有益效果:

[0013] (1)、该定心磨边机,通过丝杆表面的两侧均固定连接移动块,移动块的顶部固定连接移动杆,并且两个移动杆的顶端分别固定连接第一固定框和第二固定框,第一固定框和第二固定框内壁的底部均固定连接内框,内框的一侧转动连接转杆,并且两个转杆相对的一侧均固定连接夹紧头,达到了便于定心的目的,通过夹紧有头与物品的适配,实现对物品夹紧的同时对物品的定心,大大方便了工人的操作,简化了工作人员的工作,给工作人员带来便利。

[0014] (2)、该定心磨边机,通过齿轮的一侧啮合齿杆齿杆位于外框内部的一端固定连接电机箱,并且电机箱内壁的底部固定连接第四电机,并且第四电机的输出轴位于电机箱外部的一端固定连接打磨盘,达到了打磨盘可以调节高度的目的,可以对不同大小的物品进行磨边,增加装置的实用性,并且加快了工作效率。

[0015] (3)、该定心磨边机,通过外框的表面通过合页铰接箱门,并且箱门的表面固定连接玻璃窗,达到了便于取放物品的目的,并且通过玻璃窗的设置,方便对物品加工过程的观察。

附图说明

[0016] 图1为本实用新型结构示意图;

[0017] 图2为本实用新型箱门的结构示意图;

[0018] 图3为本实用新型图1中A处的局部放大图。

[0019] 图中:1外框、2基座、3丝杆、4移动块、5移动杆、6固定柱、7第一电机、8弹簧杆、9第一固定框、10第二电机、11第一传动轮、12传动带、13第二固定框、14夹紧头、15第二传动轮、16转杆、17内框、18顶框、19第三电机、20第一皮带轮、21皮带、22第二皮带轮、23齿轮、24齿杆、25电机箱、26第四电机、27打磨盘、28挂杆、29滑杆、30箱门、31玻璃窗。

具体实施方式

[0020] 下面将结合本实用新型实施例中的附图,对本实用新型实施例中的技术方案进行清楚、完整地描述,显然,所描述的实施例仅仅是本实用新型一部分实施例,而不是全部的实施例。基于本实用新型中的实施例,本领域普通技术人员在没有做出创造性劳动前提下所获得的所有其他实施例,都属于本实用新型保护的范围。

[0021] 请参阅图1-3,本实用新型提供一种技术方案:一种定心磨边机,包括外框1,外框1的表面通过合页铰接有箱门30,并且箱门30的表面固定连接玻璃窗31,便于取放物品的目的,并且通过玻璃窗31的设置,方便对物品加工过程的观察,外框1内壁底部的两侧均固定连接基座2,基座2的顶部固定连接固定柱6,固定柱6的一侧固定连接弹簧杆8,弹簧杆8用于稳定第一固定框9和第二固定框13,并且两个弹簧杆8的一端分别与第一固定框9和第二固定框13的一侧固定连接,并且两个基座2相对的一侧之间转动连接有丝杆3,外框1

内壁底部的右侧固定连接有第一电机7,第一电机7为三相异步电动机,并且第一电机7输出轴的一端与丝杆3的右端固定连接,丝杆3表面的两侧均固定连接有限位块,丝杆3表面螺纹方向呈相反设置,丝杆3表面的中部固定连接有限位块,限位块的顶部固定连接有限位杆5,并且两个限位杆5的顶端分别固定连接有第一固定框9和第二固定框13,第一固定框9和第二固定框13内壁的底部均固定连接有限位框17,限位框17的一侧转动连接有转杆16,两个转杆16的一端分别贯穿第一固定框9和第二固定框13且分别延伸至第一固定框9和第二固定框13的外部,并且两个转杆16相对的一侧均固定连接有限位头14,限位头14为圆弧状,并且便于更换,第二固定框13的顶部固定连接有限位电机10,限位电机10的输出轴固定连接有限位轮11,并且限位轮11的表面转动连接有传动带12,传动带12的一端贯穿第二固定框13且延伸至第二固定框13的内部,并且传动带12位于第二固定框13内部的一端转动连接有第二限位轮15,第二限位轮15的轴心处与转杆16的表面固定连接,外框1顶部的一侧固定连接有限位框18,并且限位框18内壁的一侧固定连接有限位电机19,限位电机19的输出轴固定连接有限位轮20,并且限位轮20的表面通过皮带21转动连接有第二限位轮22,第二限位轮22的背面固定连接有限位齿轮23,并且限位齿轮23的一侧啮合有限位齿杆24,限位齿杆24的底端依次贯穿限位框18和外框1且延伸至外框1的内部,限位齿杆24位于外框1内部的一端固定连接有限位电机箱25,限位电机箱25的右侧固定连接有限位滑块,并且外框1内壁的顶部设置有与限位滑块相适配的限位滑轨,并且限位电机箱25内壁的底部固定连接有限位电机26,限位电机19与限位电机26转动方向相反,限位电机26的输出轴贯穿限位电机箱25且延伸至限位电机箱25的外部,并且限位电机26的输出轴位于限位电机箱25外部的一端固定连接有限位打磨盘27,限位打磨盘27的一侧固定连接有限位滑杆29,外框1内壁的顶部固定连接有限位挂杆28。

[0022] 使用时,通过箱门30将待加工物品放置在限位头14中部,然后打开第一电机7带动丝杆3转动,带动限位块4移动,通过限位杆5带动第一固定框9和第二固定框13移动,带动限位头14的移动,从而实现对物品的定心夹紧,然后打开限位电机19带动限位轮20转动,通过皮带21带动第二限位轮22转动,带动限位齿轮23转动,带动限位齿杆24移动,调整限位打磨盘27到合适位置后,关闭限位电机19,同时打开限位电机10和限位电机26,即可实现磨边。

[0023] 需要说明的是,在本文中,诸如第一和第二等之类的关系术语仅仅用来将一个实体或者操作与另一个实体或操作区分开来,而不一定要求或者暗示这些实体或操作之间存在任何这种实际的关系或者顺序。而且,术语“包括”、“包含”或者任何其他变体意在涵盖非排他性的包含,从而使得包括一系列要素的过程、方法、物品或者设备不仅包括那些要素,而且还包括没有明确列出的其他要素,或者是还包括为这种过程、方法、物品或者设备所固有的要素。在没有更多限制的情况下。由语句“包括一个.....限定的要素,并不排除在包括所述要素的过程、方法、物品或者设备中还存在另外的相同要素”。

[0024] 尽管已经示出和描述了本实用新型的实施例,对于本领域的普通技术人员而言,可以理解在不脱离本实用新型的原理和精神的情况下可以对这些实施例进行多种变化、修改、替换和变型,本实用新型的范围由所附权利要求及其等同物限定。

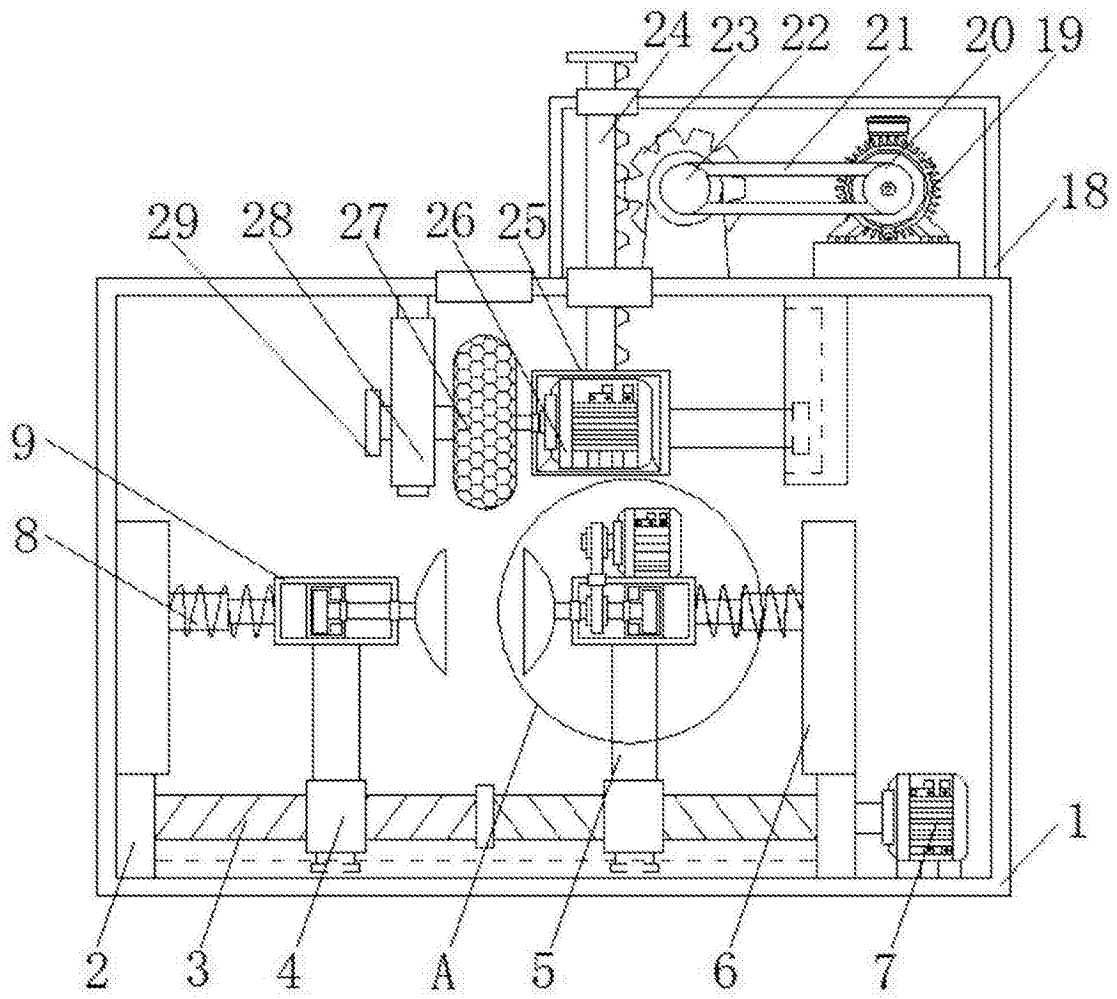


图1

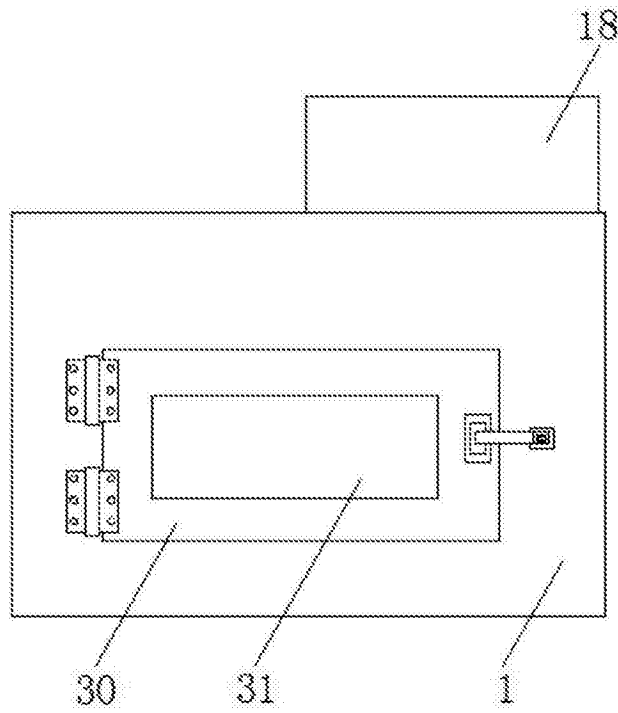


图2

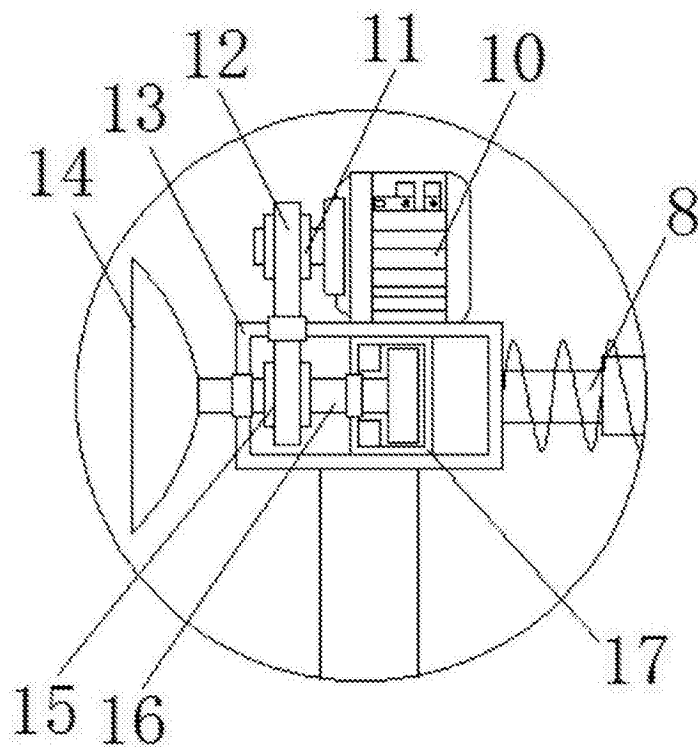


图3