



(12) 实用新型专利

(10) 授权公告号 CN 222603938 U

(45) 授权公告日 2025. 03. 14

(21) 申请号 202421172123.9

A45C 7/00 (2006.01)

(22) 申请日 2024.05.27

(73) 专利权人 武汉纺织大学

地址 430200 湖北省武汉市江夏区阳光大道一号

专利权人 荆州市红叶针织服饰有限公司

(72) 发明人 钟安华 张倩 孟颖 郭怡孜

(74) 专利代理机构 武汉同誉知识产权代理有限公司 42320

专利代理师 于福

(51) Int. Cl.

A45C 3/00 (2006.01)

A45C 13/30 (2006.01)

A45C 13/00 (2006.01)

A45C 13/10 (2006.01)

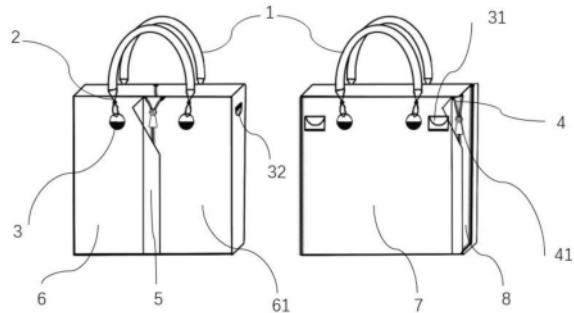
权利要求书1页 说明书3页 附图3页

(54) 实用新型名称

一种多用途型包包

(57) 摘要

本实用新型公开了一种多用途型包包,左侧包和右侧包合成一个包,包带可以通过包带扣连接和取下,左侧包中间是一条拉链设计,可以呈u形从包前中间到包后中间拉开,将左侧包分为两个半包;右侧包左右两个侧边均有拉链,和左侧包一样可以呈u形拉开拉链将两个侧面取下,取下后,左侧包分开的两个半包分别放在右侧包剩下包面的左右两侧,右侧包的左边拉链与左侧包的拉链拉合,右侧包的右边拉链与左侧包右半包的拉链拉合,可组成一个合成包,达到扩大包容积的目的;另外,左侧包取下包带,拉开中间拉链,可以形成一个上面和一个侧面开口的可水平放置的置物袋;因此该多用途型包包可以满足不同场合的需求。



1. 一种多用途型包包,其特征在于,所述多用途型包包的主体为长方体结构,包括左侧包和右侧包,左侧包的第一包面(6)和右侧包的第二包面(7)顶部均通过包带扣(2)和挂扣(3)连接包带(1),所述包带(1)可以通过包带扣(2)连接和取下;所述左侧包设置有1条拉链(4),所述拉链(4)连接有拉锁(41),所述右侧包的侧包面(8)设置有1条拉链(4),所述拉链(4)拉开或闭合以改变多用途型包包的形状;每个所述拉链(4)外设置有三角布条(5),用于覆盖所述拉链(4)。

2. 根据权利要求1所述的一种多用途型包包,其特征在于,所述左侧包的第一包面(6)上设置有1条拉链(4),所述右侧包的第二包面(7)上设置有2条拉链(4),左侧包和右侧包合成的包中2条拉链将包面分割成第一包面(6)、第二包面(7)和左侧部分(61);所述第一包面(6)、所述第二包面(7)和所述左侧部分(61)顶部均设置有第一辅助挂扣(3),所述左侧部分(61)顶部设置有第二辅助挂扣(32);所述第二包面(7)顶部设置有第三辅助挂扣(31),用于连接有辅助包带(11)。

3. 根据权利要求1所述的一种多用途型包包,其特征在于,所述侧包面(8)可以通过拉链(4)拉合成为一个扁平的包,且设置有魔术贴(9),扁平的包可用于放置卡片、耳机和水杯。

4. 根据权利要求1所述的一种多用途型包包,其特征在于,所述多用途型包包的材料为防水面料。

一种多用途型包包

技术领域

[0001] 本实用新型属于皮包技术领域,尤其涉及一种多用途型包包。

背景技术

[0002] 手提包是日常生活中不可或缺的一个组成部分,往往能显示出一个人的品位。现有的手提包通常是一体式手提包,手提包内虽然可以供给很多储物空间,不能变形,不能用于其他的场合,如简单出游野餐,充当餐布以及桌布,或者是暂时的雨披。两个包可以单独在朋友或者亲人之间使用,如果出门只要携带较少物品,就无需这么大的手提包来装较少的物品,如果过程中有需要,就可以将两个包合二为一,扩大容积。

实用新型内容

[0003] 本实用新型提供了一种多用途型包包,当出游野餐时或是有必要时可以充当餐布、桌布或者暂时的雨披,且还可以改变形状,适用不同的场合。

[0004] 为解决上述问题,本实用新型提供的技术方案如下:

[0005] 本实用新型实施例提供一种多用途型包包,所述多用途型包包的主体为长方体结构,包括左侧包和右侧包,左侧包的第一包面(6)和右侧包的第二包面(7)顶部均通过包带扣(2)和挂扣(3)连接包带(1),所述包带(1)可以通过包带扣(2)连接和取下;所述左侧包设置有1条拉链(4),所述拉链(4)连接有拉锁(41),所述右侧包的侧包面(8)设置有1条拉链(4),所述拉链(4)拉开或闭合以改变多用途型包包的形状;每个所述拉链(4)外设置有三角布条(5),用于覆盖所述拉链(4)。

[0006] 根据本实用新型一可选实施例,所述左侧包的第一包面(6)上设置有1条拉链(4),所述右侧包的包面(7)上设置有2条拉链(4),左侧包和右侧包合成的包中2条拉链将包面分割成第一包面(6)、第二包面(7)和左侧部分(61);所述第一包面(6)、所述第二包面(7)和所述左侧部分(61)顶部均设置有第一辅助挂扣(3),所述左侧部分(61)顶部设置有第二辅助挂扣(32);所述第二包面(7)顶部设置有第三辅助挂扣(31),用于连接有辅助包带(11)。

[0007] 根据本实用新型一可选实施例,所述侧包面(8)可以通过拉链(4)拉合成为一个扁平的包,且设置有魔术贴(9),扁平的包可用于放置卡片、耳机和水杯。

[0008] 根据本实用新型一可选实施例,所述多用途型包包的材料为防水面料。

[0009] 有益效果:本实用新型实施例提供一种多用途型包包,两个包合成一个包,即左侧包和右侧包合成一个包,左侧包和右侧包均为相同材料和大小的包,包带可以通过包带扣连接和取下,左侧包中间是一条拉链设计,可以呈u形从包前中间到包后中间拉开,将左侧包分为两个半包。右侧包左右两个侧边均有拉链,和左侧包一样可以呈u形拉开拉链将两个侧面取下,取下后,左侧包分开的两个半包分别放在右侧包剩下包面的左右两侧,右侧包左边拉链与左侧包左半包的拉链拉合,右侧包右边拉链与左侧包右半包的拉链拉合,可组成一个合成包,达到扩大包容积的目的。另外,左侧包取下包带,拉开中间拉链,可以形成一个上面和一个侧面开口的可水平放置的置物袋;也可与右侧包的侧片通过拉链拉合连接,与

包带前后连接,形成一个水杯、雨伞或是其他杂物的放置空间;再有,右侧包可以取下两个侧片,形成一个扁包,剩下的包体铺平展开是一个长方形,长方形可以展开一些内折的面料,当出游野餐时或是有必要时可以充当餐布以及桌布,或者是暂时的雨披。

附图说明

[0010] 为了更清楚地说明实施例或现有技术中的技术方案,下面将对实施例或现有技术描述中所需要使用的附图作简单介绍,显而易见地,下面描述中的附图仅仅是实用新型的一些实施例,对于本领域普通技术人员来讲,在不付出创造性劳动的前提下,还可以根据这些附图获得其他的附图。

[0011] 图1为本申请实施例提供的一种多用途型包包的左侧包和右侧包示意图。

[0012] 图2为本申请实施例提供的一种多用途型包包的形成的合成包示意图。

[0013] 图3为本申请实施例提供的一种多用途型包包的形成的扁平包示意图。

[0014] 图4为本申请实施例提供的一种多用途型包包的形成的置物袋包示意图。

[0015] 图5为本申请实施例提供的一种多用途型包包的形成的水杯状示意图。

[0016] 图6为本申请实施例提供的一种多用途型包包的形成的桌布示意图。

具体实施方式

[0017] 下面将结合本申请实施例中的附图,对本申请实施例中的技术方案进行清楚、完整地描述。显然,所描述的实施例仅仅是本申请一部分实施例,而不是全部的实施例。基于本申请中的实施例,本领域技术人员在没有作出创造性劳动前提下所获得的所有其他实施例,都属于本申请保护的范围。

[0018] 如图1所示,本实用新型实施例提供一种多用途型包包,该多用途型包包的主体为长方体结构,包括左侧包的第一包面6和右侧包的第二包面7和侧包面8;所述第一包面6和所述第二包面7顶部均通过包带扣2和挂扣3连接1个包带1,所述包带1可以通过包带扣2连接和取下。多用途型包包的材料为防水面料。

[0019] 左侧包设置有1条拉链4,本实施例中的所述左侧包的中间位置设置有1条拉链4,拉链4连接有拉锁41,所述侧包面8设置有魔术贴9,形成的扁平的包,用于放置卡片、耳机和水杯。所述侧包面8设置有1条拉链4,拉链4连接有拉锁41,拉链4拉开或闭合以改变多用途型包包的形状。每个拉链4外设置有一层三角布条5,用于覆盖拉链4。本实施例中的左侧包中间拉链4可以拉开,将包一分为二。

[0020] 如图2所示,左侧包的第一包面6上设置有1条拉链4,右侧包的第二包面7上设置有2条拉链4,左侧包和右侧包合成的包中2条拉链将包面分割成第一包面6、第二包面7和左侧部分61;第一包面6、第二包面7和左侧部分61顶部均设置有第一辅助挂扣3,左侧部分61顶部设置有第二辅助挂扣32;第二包面7顶部设置有第三辅助挂扣31,用于连接有辅助包带11。

[0021] 本实施例中的左侧包可以通过拉开拉链4,将包一分为二,左侧包分开的两个半包,如第一包面6和左侧部分61分别放在右侧包的第二包面7的左右两侧,右侧包左边拉链与左侧包的第一包面6的拉链拉合,右边拉链与左侧包的左侧部分61的拉链拉合,形成一个如图2所示的大包,达到扩大包容积的目的。

[0022] 如图3所示,侧包面8可以通过拉链4拉合成为一个扁平的包,且设置有魔术贴9,扁平的包可用于放置卡片、耳机和水杯。例如两个侧包面8也可以采用上述2条拉链4的设计,通过拉链拉合成为一个扁平的包,还可以通过魔术贴贴在包的内外侧,也可以放置卡片、耳机和水杯等。

[0023] 如图4所示,左侧包的包面取下主包带1,拉开中间拉链4,可以形成一个上面和一个侧面开口的可水平放置的置物袋。

[0024] 如图5所示,左侧包的包面与侧包面8通过拉链4拉合连接,包带1前后连接,形成一个水杯、雨伞或是其他杂物的放置空间,小巧的造型也可以成为儿童的包包。

[0025] 如图6所示,该多用途型包包可以取下两个侧片,剩下的包体铺平展开是一个长方形,长方形可以展开一些内折的面料9,当出游野餐时或是有必要时可以充当餐布以及桌布,或者是暂时的雨披等。

[0026] 以上,本实用新型实施例提供一种多用途型包包,左侧包中间是一条拉链设计,可以呈u形从包前中间到包后中间拉开,将左侧包分为两个半包。右侧包左右两个侧边均有拉链,和左侧包一样可以呈u形拉开拉链将两个侧面取下,取下后,左侧包分开的两个半包分别放在右侧包剩下包面的左右两侧,右侧包左边拉链与左侧包左半包的拉链拉合,右侧包右边拉链与左侧包右半包的拉链拉合,可组成一个合成包,达到扩大包容积的目的。另外,两个侧包面也可以通过拉链拉合成为一个扁平的包,还可以通过魔术贴贴在包的内外侧,也可以放置卡片、耳机和水杯。再有,左侧包取下包带,拉开中间拉链,可以形成一个上面和一个侧面开口的可水平放置的置物袋;也可与右侧包的侧片通过拉链拉合连接,与包带前后连接,形成一个水杯、雨伞或是其他杂物的放置空间,小巧的造型也可以成为儿童的包包。再有,该多用途型包包可以取下两个侧片,剩下的包体铺平展开是一个长方形,长方形可以展开一些内折的面料,当出游野餐时或是有必要时可以充当餐布以及桌布,或者是暂时的雨披等。

[0027] 左侧包和右侧包均可以手提,也可以用合成包的包带调节,成为斜挎包,合成包也可以选择腋下或者手提。包的面料可以根据用途选择防水面料或者其他功能面料。拉链可以换成隐形或是显形的,或者改为搭扣、魔术贴等。两个侧片形成的包可以挂在合成的包上。

[0028] 综上,虽然本实用新型已以优选实施例揭露如上,但上述优选实施例并非用以限制本实用新型,本领域的普通技术人员,在不脱离本实用新型的精神和范围内,均可作各种更动与润饰,因此本实用新型的保护范围以权利要求界定的范围为准。

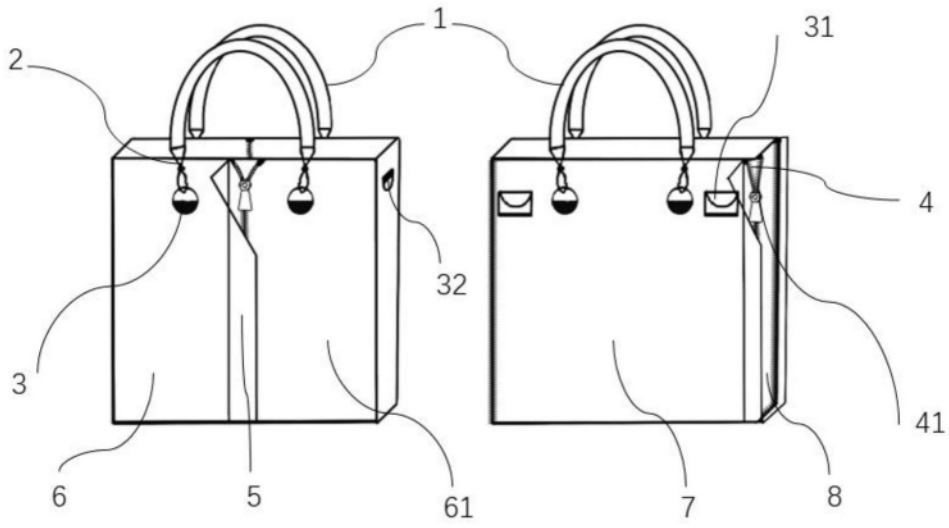


图1

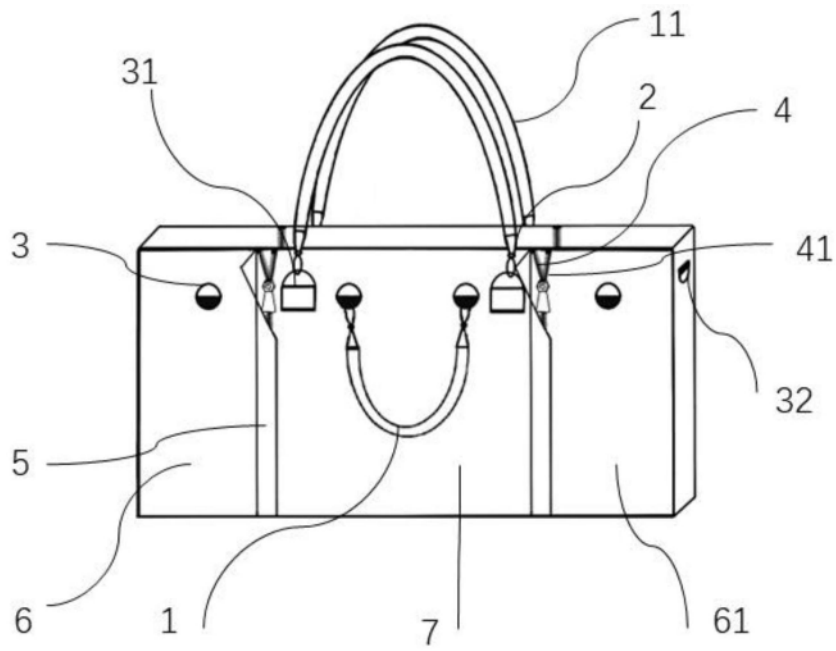


图2

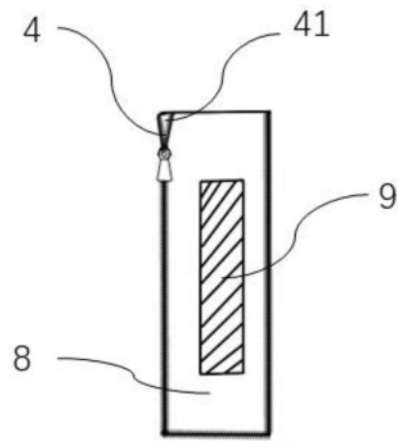


图3

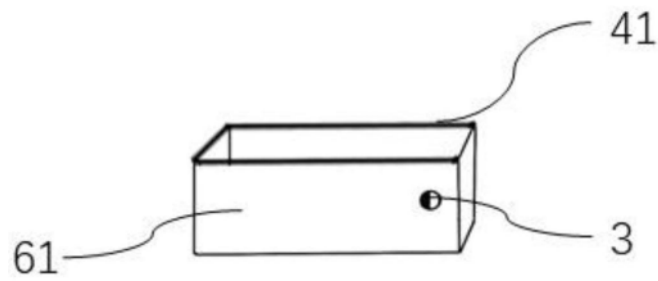


图4

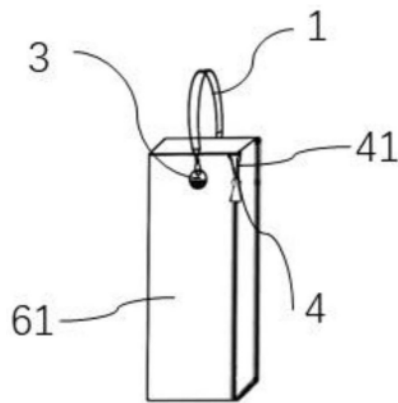


图5

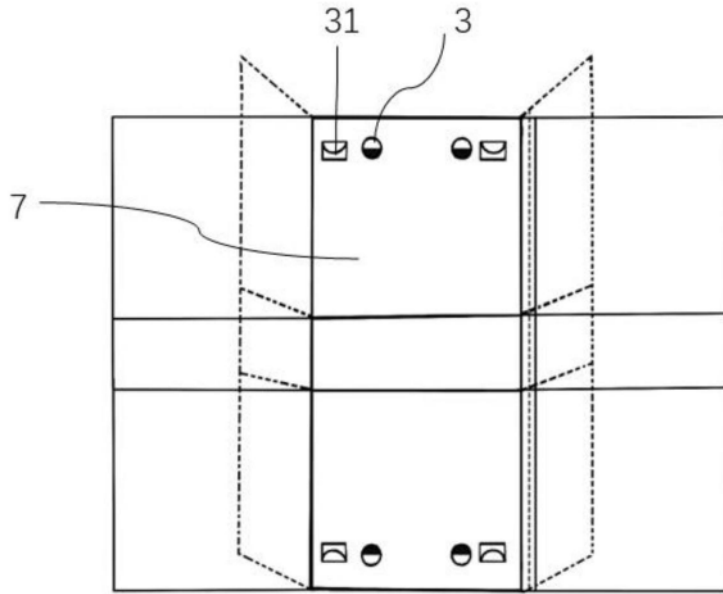


图6