



# (12)发明专利申请

(10)申请公布号 CN 107136764 A

(43)申请公布日 2017.09.08

(21)申请号 201710455521.X

(22)申请日 2017.06.16

(71)申请人 刘伟

地址 236500 安徽省阜阳市界首市东城办事处大桥北路197号21户

(72)发明人 刘伟

(74)专利代理机构 北京久维律师事务所 11582

代理人 邢江峰

(51)Int.Cl.

A47B 31/00(2006.01)

A47B 13/00(2006.01)

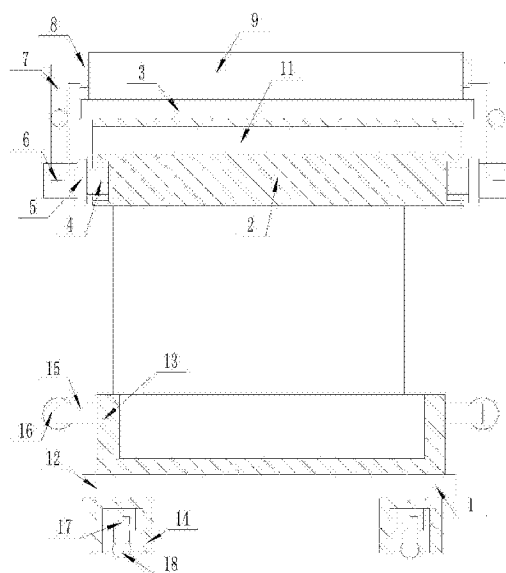
权利要求书1页 说明书3页 附图3页

## (54)发明名称

一种带有清理功能的家用餐桌

## (57)摘要

本发明公开了一种带有清理功能的家用餐桌,包括两对支撑立柱,所述两对支撑立柱上表面固定连接矩形承载体,所述矩形承载体上表面固定连接矩形桌面板,所述矩形承载体左右两侧表面均加工有条形凹槽,所述每个条形凹槽内侧表面均固定连接横置滑轨,所述每个横置滑轨上均设有电控小车,所述每个电控小车侧表面均固定连接伸缩端向上的电控伸缩支杆,所述每个电控伸缩支杆的伸缩端均活动连接有电控折形摆动杆,所述其中一个电控折形摆动杆上套装有圆形滚筒,所述圆形滚筒上套装有清洁擦布。本发明的有益效果是,结构简单,实用性强。



1. 一种带有清理功能的家用餐桌,包括两对支撑立柱(1),其特征在于,所述两对支撑立柱(1)上表面固定连接有矩形承载体(2),所述矩形承载体(2)上表面固定连接有矩形桌面板(3),所述矩形承载体(2)左右两侧表面均加工有条形凹槽,所述每个条形凹槽内侧表面均固定连接有横置滑轨(4),所述每个横置滑轨(4)上均设有电控小车(5),所述每个电控小车(5)侧表面均固定连接有伸缩端向上的电控伸缩支杆(6),所述每个电控伸缩支杆(6)的伸缩端均活动连接有电控折形摆动杆(7),所述其中一个电控折形摆动杆(7)上套装有圆形滚筒(8),所述圆形滚筒(8)上套装有清洁擦布(9),所述其中另一个电控折形杆(7)下表面固定连接有清扫刷(10),所述矩形承载体(2)前后两侧表面均加工有收集豁槽,所述每个收集凹槽内侧表面均固定连接有保护垫(11)。

2. 根据权利要求1所述的一种带有清理功能的家用餐桌,其特征在于,所述两对支撑立柱(1)下表面固定连接有矩形基座(12),所述矩形基座(12)上表面一端设有条形垃圾收集盒(13)。

3. 根据权利要求2所述的一种带有清理功能的家用餐桌,其特征在于,所述矩形基座(12)下表面四角处固定连接有两对橡胶垫片(14)。

4. 根据权利要求2所述的一种带有清理功能的家用餐桌,其特征在于,所述条形垃圾收集盒(13)两侧表面固定连接有一对N型把手(15),所述一对N型把手(15)内的每个N型把手(15)上均套装有摩擦圈(16)。

5. 根据权利要求3所述的一种带有清理功能的家用餐桌,其特征在于,所述两对橡胶垫片(14)内的每个橡胶垫片(14)下表面均加工有圆形凹槽,所述每个圆形凹槽内均嵌装有伸缩端向下的电控伸缩立柱(17),所述每个电控伸缩立柱(17)的伸缩端均设有万向轮(18)。

6. 根据权利要求1所述的一种带有清理功能的家用餐桌,其特征在于,所述矩形桌面板(3)为大理石板,所述清扫刷(10)为PVC材质。

## 一种带有清理功能的家用餐桌

### 技术领域

[0001] 本发明涉及家居用品领域,特别是一种带有清理功能的家用餐桌。

### 背景技术

[0002] 现代生活中人们在选择餐桌时经常选用建议的餐桌,同时配备美观的椅子,随着人们生活质量的提高,对餐桌的要求也逐渐提高。

[0003] 现有技术中,人们通常采用普通的建议餐桌,此种餐桌自动化程度不高,另外由于生活中人们工作比较乏累,因此在收拾桌子时经常感觉到劳累,桌面上废弃的残羹剩菜通常用抹布进行清理,比较麻烦,因此保证餐桌在清理时起到自动化效果,省时省力,因此设置本装置是很有必要的。

### 发明内容

[0004] 本发明的目的是为了解决上述问题,设计了一种带有清理功能的家用餐桌。

[0005] 实现上述目的本发明的技术方案为,一种带有清理功能的家用餐桌,包括两对支撑立柱,所述两对支撑立柱上表面固定连接矩形承载体,所述矩形承载体上表面固定连接矩形桌面板,所述矩形承载体左右两侧表面均加工有条形凹槽,所述每个条形凹槽内侧表面均固定连接横置滑轨,所述每个横置滑轨上均设有电控小车,所述每个电控小车侧表面均固定连接伸缩端向上的电控伸缩支杆,所述每个电控伸缩支杆的伸缩端均活动连接有电控折形摆动杆,所述其中一个电控折形摆动杆上套装有圆形滚筒,所述圆形滚筒上套装有清洁擦布,所述其中另一个电控折形杆下表面固定连接清扫刷,所述矩形承载体前后两侧表面均加工有收集豁槽,所述每个收集凹槽内侧表面均固定连接保护垫。

[0006] 所述两对支撑立柱下表面固定连接矩形基座,所述矩形基座上表面一端设有条形垃圾收集盒。

[0007] 所述矩形基座下表面四角处固定连接有两对橡胶垫片。

[0008] 所述条形垃圾收集盒两侧表面固定连接有一对N型把手,所述一对N型把手内的每个N型把手上均套装有摩擦圈。

[0009] 所述两对橡胶垫片内的每个橡胶垫片下表面均加工有圆形凹槽,所述每个圆形凹槽内均嵌装有伸缩端向下的电控伸缩立柱,所述每个电控伸缩立柱的伸缩端均设有万向轮。

[0010] 所述矩形桌面板为大理石板,所述清扫刷为PVC材质。

[0011] 利用本发明的技术方案制作的一种带有清理功能的家用餐桌,清洁效果好,保证清理垃圾后进行清洁,省时省力,便捷程度高,结构新颖,操作简单,适用范围广。

### 附图说明

[0012] 图1是本发明所述一种带有清理功能的家用餐桌的结构示意图;

[0013] 图2是本发明所述一种带有清理功能的家用餐桌的侧视图;

[0014] 图3是本发明所述一种带有清理功能的家用餐桌的俯视图；

[0015] 图中,1、支撑立柱;2、矩形承载体;3、矩形桌面板;4、横置滑轨;5、电控小车;6、电控伸缩支杆;7、电控折形摆动杆;8、圆形滚筒;9、清洁擦布;10、清扫刷;11、保护垫;12、矩形基座;13、条形垃圾收集盒;14、橡胶垫片;15、N型把手;16、摩擦圈;17、电控伸缩立柱;18、万向轮。

### 具体实施方式

[0016] 下面结合附图对本发明进行具体描述,如图1-3所示,一种带有清理功能的家用餐桌,包括两对支撑立柱1,所述两对支撑立柱1上表面固定连接有机形承载体2,所述矩形承载体2上表面固定连接有机形桌面板3,所述矩形承载体2左右两侧表面均加工有条形凹槽,所述每个条形凹槽内侧表面均固定连接有机形滑轨4,所述每个横置滑轨4上均设有电控小车5,所述每个电控小车5侧表面均固定连接有机形伸缩支杆6,所述每个电控伸缩支杆6的伸缩端均活动连接有电控折形摆动杆7,所述其中一个电控折形摆动杆7上套装有圆形滚筒8,所述圆形滚筒8上套装有清洁擦布9,所述其中另一个电控折形杆7下表面固定连接有机形清扫刷10,所述矩形承载体2前后两侧表面均加工有机形收集豁槽,所述每个收集豁槽内侧表面均固定连接有机形保护垫11;所述两对支撑立柱1下表面固定连接有机形基座12,所述矩形基座12上表面一端有条形垃圾收集盒13;所述矩形基座12下表面四角处固定连接有两对橡胶垫片14;所述条形垃圾收集盒13两侧表面固定连接有一对N型把手15,所述一对N型把手15内的每个N型把手15上均套装有摩擦圈16;所述两对橡胶垫片14内的每个橡胶垫片14下表面均加工有机形凹槽,所述每个圆形凹槽内均嵌装有伸缩端向下的电控伸缩立柱17,所述每个电控伸缩立柱17的伸缩端均设有万向轮18;所述矩形桌面板3为大理石板,所述清扫刷10为PVC材质。

[0017] 本实施方案的特点为,两对支撑立柱1用于支撑整个装置到达一定高度,增加装置的稳定性,矩形承载体2用于承载矩形桌面板3,矩形桌面板3方便用餐,电控小车5来回移动带动电控伸缩支杆6上的电控折形摆动杆7运动,电控伸缩支杆6便于清洁装置伸出到距离桌面适当高度,有效的将可拆卸清扫刷10把杂质扫进条形垃圾收集盒13内收集起来,同时可拆卸清洁擦布9将桌面的油渍擦净,便于多次清洁,收集豁槽可以在清洁结束后收集电控折形摆动杆7,保护垫11起到保护作用,两对橡胶垫片14便于稳定支撑装置,防止滑坏地面,清洁效果好,保证清理垃圾后进行清洁,省时省力,便捷程度高,结构新颖,操作简单,适用范围广。

[0018] 在本实施方案中,首先在本装置空闲处安装可编程系列控制器,以MAM-200型号的控制器的例子,将该型号控制器的四个输出端子通过导线分别与电控小车5、电控伸缩支杆6、电控折形摆动杆7和电控伸缩立柱17的输入端连接。本领域人员通过控制器编程后,完全可控制各个电器件的工作顺序,具体工作原理如下:两对支撑立柱1用于支撑整个装置到达一定高度,矩形承载体2用于承载矩形桌面板3,矩形桌面板3方便用餐,条形凹槽用于承载横置滑轨4,当用完餐时,桌面上有油渍和杂质,此时其中一个电控小车5开始移动带动电控伸缩支杆6上的电控折形摆动杆7运动,同时电控伸缩支杆6伸出到距离桌面适当高度,此时电控折形杆7下表面固定连接的可拆卸清扫刷10将杂质扫进条形垃圾收集盒13内收集起来,随后另一个电控小车5开始移动带动电控伸缩支杆6上的电控折形摆动杆7运动,此时圆形

滚筒8上套装的可拆卸清洁擦布9将桌面的油渍擦净,收集豁槽可以在清洁结束后收集电控折形摆动杆7,保护垫11起到保护作用,矩形基座12用于承载整个装置,两对橡胶垫片14便于稳定支撑装置,一对N型把手15方便搬运垃圾,摩擦圈16防止磨手,圆形凹槽用于承载电控伸缩立柱17,电控伸缩立柱17伸出时万向轮18带动装置运行。

[0019] 上述技术方案仅体现了本发明技术方案的优选技术方案,本技术领域的技术人员对其中某些部分所可能做出的一些变动均体现了本发明的原理,属于本发明的保护范围之内。

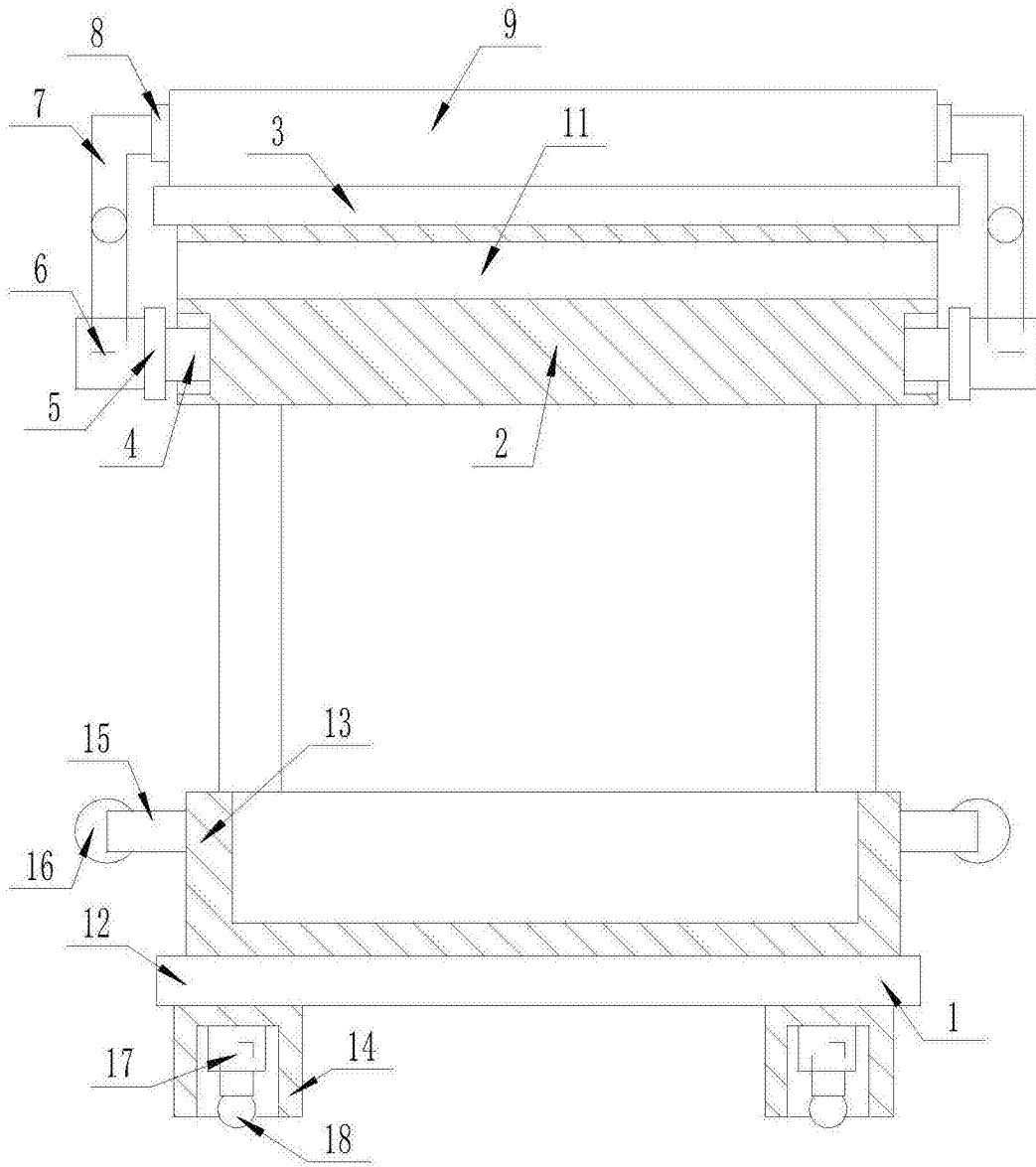


图1

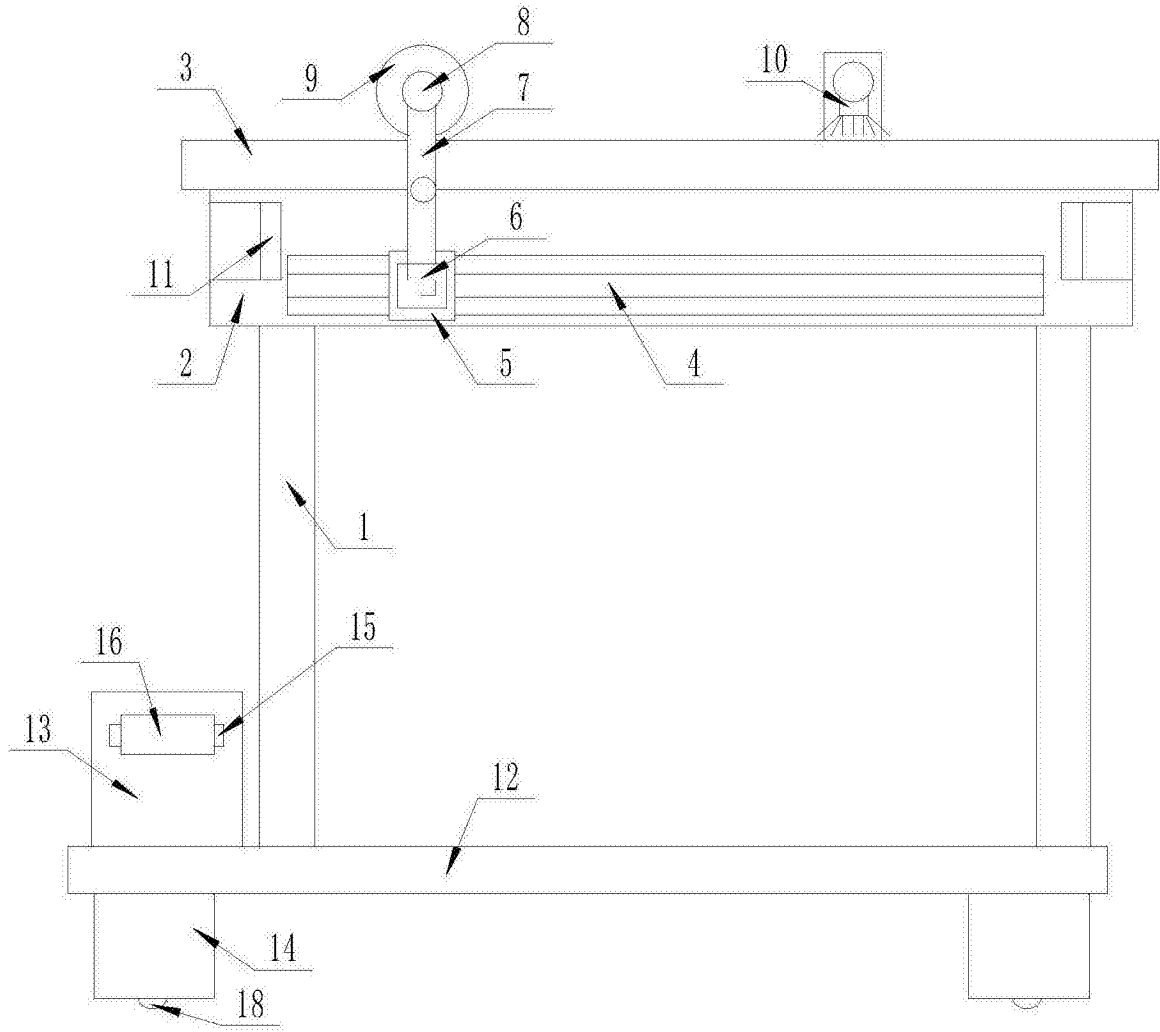


图2

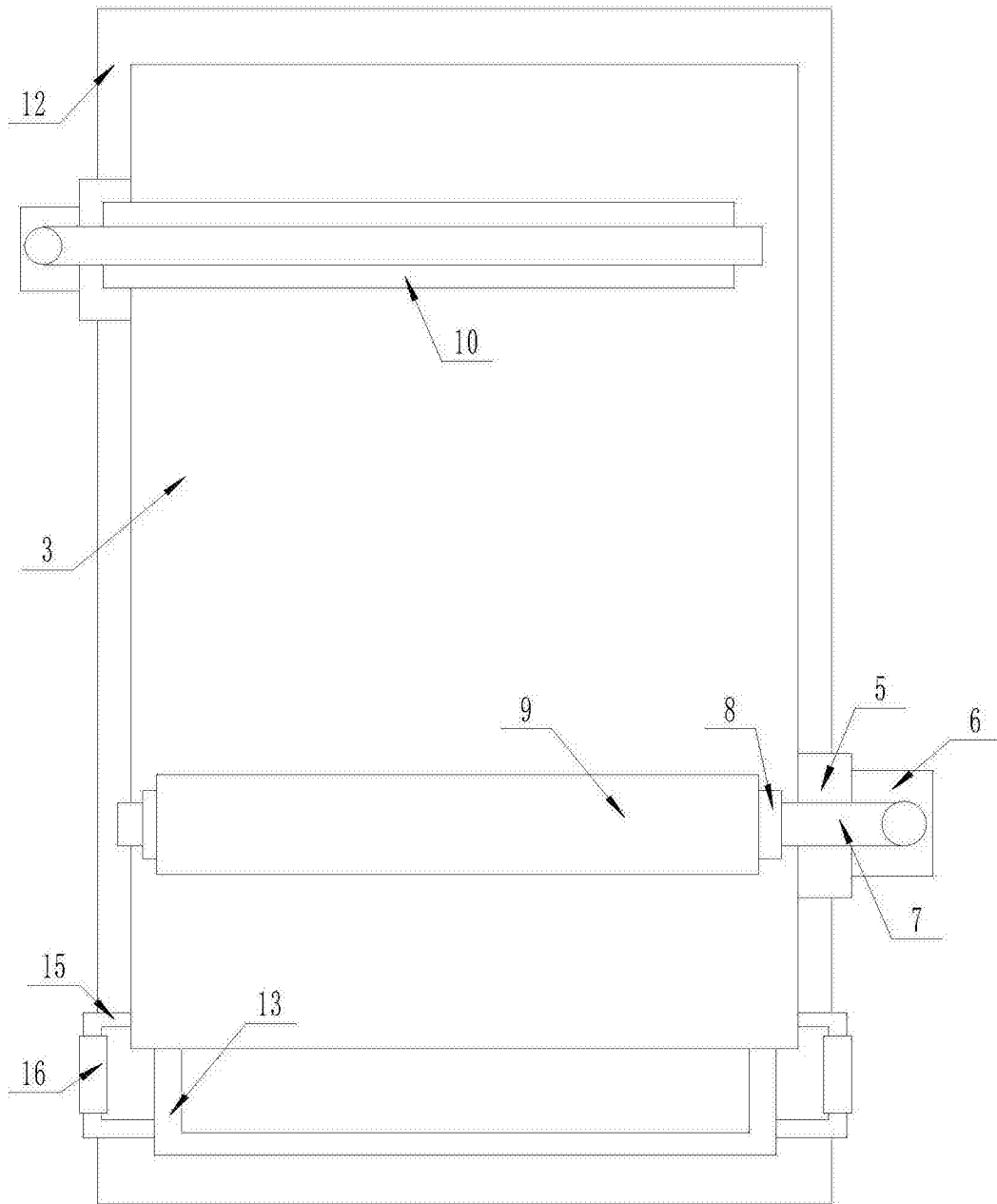


图3