



(12)发明专利

(10)授权公告号 CN 105581886 B

(45)授权公告日 2018.05.29

(21)申请号 201510893785.4

(22)申请日 2015.12.02

(65)同一申请的已公布的文献号

申请公布号 CN 105581886 A

(43)申请公布日 2016.05.18

(73)专利权人 张玲

地址 251500 山东省德州市临邑县中医院

专利权人 高洁 孙丽静 贾淑青 王艳萍

(72)发明人 张玲 高洁 孙丽静 贾淑青

王艳萍

(51)Int.Cl.

A61G 12/00(2006.01)

A61M 3/02(2006.01)

A61M 35/00(2006.01)

A61N 5/06(2006.01)

(56)对比文件

US 2004/0010258 A1,2004.01.15,

CN 104815397 A,2015.08.05,

CN 204563113 U,2015.08.19,

CN 104887317 A,2015.09.09,

CN 104958792 A,2015.10.07,

审查员 樊巍

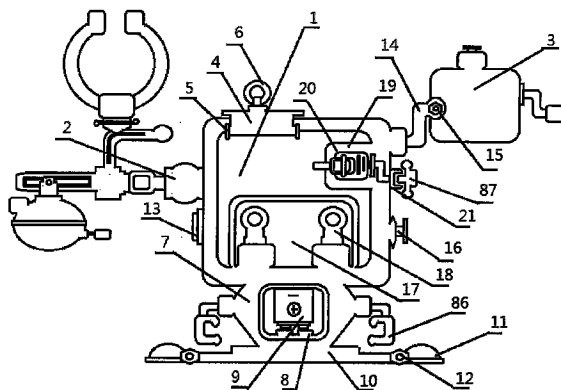
权利要求书2页 说明书5页 附图2页

(54)发明名称

妇产科双头护理装置

(57)摘要

本发明涉及一种妇产科双头护理装置,其属于医疗器械技术领域。本发明的妇产科双头护理装置,包括护理药剂处理箱、剖腹产护理头和顺产产道护理头,剖腹产护理头上侧设有护理头平移开关,护理头平移开关通过开关滑动轨道与剖腹产护理头连接,剖腹产护理头内设有护理头推送内置泵,护理头推送内置泵左侧设有分支型推送梁,顺产产道护理头上侧设有顺产头消毒顶盒,顺产头消毒顶盒内设有消毒液雾化嘴,顺产头消毒顶盒上侧设有消毒液补充盖,消毒液补充盖上侧设有按压头活动通道,护理液输送管右侧设有手持产道护理器。本发明功能齐全,使用方便,在对产妇进行护理时,安全高效,清洁卫生,减轻了医护人员的负担。



1. 妇产科双头护理装置,包括护理药剂处理箱(1)、剖腹产护理头(2)和顺产产道护理头(3),其特征在于:

在护理药剂处理箱(1)上侧设有处理箱顶盖(4),处理箱顶盖(4)左右两侧设有顶盖橡胶软环(5),处理箱顶盖(4)上侧设有顶盖开启拉环(6),护理药剂处理箱(1)下侧设有落地支撑电箱(7),落地支撑电箱(7)内设有电池储存盒(8),电池储存盒(8)内设有装置蓄电池(9),落地支撑电箱(7)下侧设有防潮落地板(10),防潮落地板(10)左右两侧设有加固吸底盘(11),加固吸底盘(11)通过吸底盘旋转螺栓(12)与防潮落地板(10)连接,护理药剂处理箱(1)左侧设有护理药剂加热开关(13),护理药剂处理箱(1)右上侧设有顺产头连接曲臂(14),顺产头连接曲臂(14)通过顺产头旋转环(15)与顺产产道护理头(3)连接,护理药剂处理箱(1)右侧设有护理药剂输送开关(16),护理药剂处理箱(1)内设有储水加热箱(17),储水加热箱(17)内设有水源电热棒(18),储水加热箱(17)右上侧设有电机防水盒(19),电机防水盒(19)内设有护理液引流电机(20),护理液引流电机(20)右侧设有护理液管连接嘴(21);

剖腹产护理头(2)上侧设有护理头平移开关(22),护理头平移开关(22)通过开关滑动轨道(23)与剖腹产护理头(2)连接,剖腹产护理头(2)内设有护理头推送内置泵(24),护理头推送内置泵(24)左侧设有推送杆(25),推送杆(25)左侧设有轨道固定座(26),轨道固定座(26)上设有刀口清洁开关(27),轨道固定座(26)左侧设有清洁罩滑动轨道(28),清洁罩滑动轨道(28)上设有清洁罩动力臂(29),清洁罩动力臂(29)通过动力臂驱动轴(30)与清洁罩滑动轨道(28)连接,清洁罩动力臂(29)下侧设有刀口清洁罩(31),刀口清洁罩(31)左上侧设有电动送药盒(32),电动送药盒(32)通过药物雾化喷嘴(33)与刀口清洁罩(31)连接,电动送药盒(32)内设有电动挤压板(34),电动挤压板(34)上侧设有药物添加盖(35),刀口清洁罩(31)下侧设有清洁罩消毒盖(36),清洁罩消毒盖(36)通过消毒盖电磁吸环(37)与刀口清洁罩(31)连接,清洁罩消毒盖(36)右侧设有消毒盖移动把手(38),刀口清洁罩(31)内设有滚球驱动电机(39),滚球驱动电机(39)左右两侧设有滚球制动臂(40),滚球制动臂(40)上设有一次性清洁棉滚球(41),轨道固定座(26)上侧设有护理环滑动曲轨(42),护理环滑动曲轨(42)上设有护理环滑动底座(43),护理环滑动底座(43)上侧设有护理环旋转座(44),护理环旋转座(44)上侧设有护理环制动器(45),护理环制动器(45)上设有烘干开关(46),烘干开关(46)右侧设有辅助杀菌开关(47),护理环制动器(45)左右两侧设有刀口辅助护理环(48),刀口辅助护理环(48)内侧设有送风烘干器(49),送风烘干器(49)内设有电扇电机(50),电扇电机(50)上设有送风电扇(51),送风电扇(51)右侧设有暖风出口(52),送风烘干器(49)上侧设有杀菌取暖灯(53),杀菌取暖灯(53)外侧设有取暖灯防烫罩(54),刀口辅助护理环(48)上侧设有护理环旋转把手(55);

顺产产道护理头(3)上侧设有顺产头消毒顶盒(56),顺产头消毒顶盒(56)内设有消毒液雾化嘴(57),顺产头消毒顶盒(56)上侧设有消毒液补充盖(58),消毒液补充盖(58)上侧设有按压头活动通道(59),按压头活动通道(59)内设有气压推送管(60),气压推送管(60)上侧设有手动按压头(61),顺产产道护理头(3)内设有旋转轴固定座(62),旋转轴固定座(62)上设有滚筒旋转轴(63),滚筒旋转轴(63)右侧设有外置摇臂(64),外置摇臂(64)上设有摇臂旋转把手(65),滚筒旋转轴(63)上设有护理液管收容滚筒(66),护理液管收容滚筒(66)下侧设有护理器悬挂钩(67),护理液管收容滚筒(66)上设有护理液输送管(68),护理

液输送管(68)左下侧设有连接嘴扣合头(69),护理液输送管(68)右侧设有手持产道护理器(70),手持产道护理器(70)通过护理液导入嘴(71)与护理液输送管(68)连接,护理液导入嘴(71)上侧设有中空式通道(72),手持产道护理器(70)下侧设有护理器手持柄(73),护理器手持柄(73)上设有手持柄减压垫(74),手持产道护理器(70)上侧设有入体管伸缩座(75),入体管伸缩座(75)内设有弹性伸缩喉管(76),弹性伸缩喉管(76)上侧设有产道入体管(77),产道入体管(77)内设有护理液分支输出管(78),产道入体管(77)左右两侧设有清洁棉固定槽(79),清洁棉固定槽(79)上设有一次性产道清洁棉(80),清洁棉固定槽(79)上侧设有润滑球固定座(81),润滑球固定座(81)上设有产道润滑球(82),产道入体管(77)上侧设有注水扩充囊(83),注水扩充囊(83)上侧设有扩充囊注水嘴(84),扩充囊注水嘴(84)上侧设有注水嘴封盖(85)。

2. 根据权利要求1所述的妇产科双头护理装置,其特征在于:所述落地支撑电箱(7)左右两侧设有装置搬运臂(86)。

3. 根据权利要求1所述的妇产科双头护理装置,其特征在于:所述护理液管连接嘴(21)右侧设有杀菌式封盖头(87)。

4. 根据权利要求1所述的妇产科双头护理装置,其特征在于:所述清洁罩消毒盖(36)内设有紫外线杀菌灯(88)。

5. 根据权利要求1所述的妇产科双头护理装置,其特征在于:所述护理环滑动曲轨(42)右侧设有滑动防撞垫(89)。

6. 根据权利要求1所述的妇产科双头护理装置,其特征在于:所述暖风出口(52)右侧设有电热丝座(90)。

7. 根据权利要求1所述的妇产科双头护理装置,其特征在于:所述消毒液补充盖(58)内侧设有补充盖吸附垫(91)。

8. 根据权利要求1-7任一项所述的妇产科双头护理装置,其特征在于:所述入体管伸缩座(75)左右两侧设有会阴减压垫板(92)。

妇产科双头护理装置

技术领域

[0001] 本发明属于医疗器械技术领域,具体涉及一种妇产科双头护理装置。

背景技术

[0002] 妇产科产妇一般采取顺产和剖腹产两种分娩方式,因此针对两种分娩方式的不同,也需要医护人员在产妇生产后采取不同的护理方式,但是当前缺少一种有效的护理装置将顺产和剖腹产护理有效结合,当需要护理的产妇较多且分娩方式不相同的时候,往往会在护理方面引起不必要的麻烦,这给医护人员的工作造成了很大的难度。

发明内容

[0003] 本发明的目的是提供一种在对产妇进行护理时,操作灵活,使用方便的妇产科双头护理装置。

[0004] 本发明的技术方案是:妇产科双头护理装置,包括护理药剂处理箱、剖腹产护理头和顺产产道护理头,在护理药剂处理箱上侧设有处理箱顶盖,处理箱顶盖左右两侧设有顶盖橡胶软环,处理箱顶盖上侧设有顶盖开启拉环,护理药剂处理箱下侧设有落地支撑电箱,落地支撑电箱内设有电池储存盒,电池储存盒内设有装置蓄电池,落地支撑电箱下侧设有防潮落地板,防潮落地板左右两侧设有加固吸底盘,加固吸底盘通过吸底盘旋转螺栓与防潮落地板连接,护理药剂处理箱左侧设有护理药剂加热开关,护理药剂处理箱右上侧设有顺产头连接曲臂,顺产头连接曲臂通过顺产头旋转环与顺产产道护理头连接,护理药剂处理箱右侧设有护理药剂输送开关,护理药剂处理箱内设有储水加热箱,储水加热箱内设有水源电热棒,储水加热箱右上侧设有电机防水盒,电机防水盒内设有护理液引流电机,护理液引流电机右侧设有护理液管连接嘴;

[0005] 剖腹产护理头上侧设有护理头平移开关,护理头平移开关通过开关滑动轨道与剖腹产护理头连接,剖腹产护理头内设有护理头推送内置泵,护理头推送内置泵左侧设有推送杆,推送杆左侧设有轨道固定座,轨道固定座上设有刀口清洁开关,轨道固定座左侧设有清洁罩滑动轨道,清洁罩滑动轨道上设有清洁罩动力臂,清洁罩动力臂通过动力臂驱动轴与清洁罩滑动轨道连接,清洁罩动力臂下侧设有刀口清洁罩,刀口清洁罩左上侧设有电动送药盒,电动送药盒通过药物雾化喷嘴与刀口清洁罩连接,电动送药盒内设有电动挤压板,电动挤压板上侧设有药物添加盖,刀口清洁罩下侧设有清洁罩消毒盖,清洁罩消毒盖通过消毒盖电磁吸环与刀口清洁罩连接,清洁罩消毒盖右侧设有消毒盖移动把手,刀口清洁罩内设有滚球驱动电机,滚球驱动电机左右两侧设有滚球制动臂,滚球制动臂上设有一次性清洁棉滚球,轨道固定座上侧设有护理环滑动曲轨,护理环滑动曲轨上设有护理环滑动底座,护理环滑动底座上侧设有护理环旋转座,护理环旋转座上侧设有护理环制动器,护理环制动器上设有烘干开关,烘干开关右侧设有辅助杀菌开关,护理环制动器左右两侧设有刀口辅助护理环,刀口辅助护理环内侧设有送风烘干器,送风烘干器内设有电扇电机,电扇电机上设有送风电扇,送风电扇右侧设有暖风出口,送风烘干器上侧设有杀菌取暖灯,杀菌取

暖灯外侧设有取暖灯防烫罩,刀口辅助护理环上侧设有护理环旋转把手;

[0006] 顺产产道护理头上侧设有顺产头消毒顶盒,顺产头消毒顶盒内设有消毒液雾化嘴,顺产头消毒顶盒上侧设有消毒液补充盖,消毒液补充盖上侧设有按压头活动通道,按压头活动通道内设有气压推送管,气压推送管上侧设有手动按压头,顺产产道护理头内设有旋转轴固定座,旋转轴固定座上设有滚筒旋转轴,滚筒旋转轴右侧设有外置摇臂,外置摇臂上设有摇臂旋转把手,滚筒旋转轴上设有护理液管收容滚筒,护理液管收容滚筒下侧设有护理器悬挂钩,护理液管收容滚筒上设有护理液输送管,护理液输送管左下侧设有连接嘴扣合头,护理液输送管右侧设有手持产道护理器,手持产道护理器通过护理液导入嘴与护理液输送管连接,护理液导入嘴上侧设有中空式通道,手持产道护理器下侧设有护理器手持柄,护理器手持柄上设有手持柄减压垫,手持产道护理器上侧设有入体管伸缩座,入体管伸缩座内设有弹性伸缩喉管,弹性伸缩喉管上侧设有产道入体管,产道入体管内设有护理液分支输出管,产道入体管左右两侧设有清洁棉固定槽,清洁棉固定槽上设有一次性产道清洁棉,清洁棉固定槽上侧设有润滑球固定座,润滑球固定座上设有产道润滑球,产道入体管上侧设有注水扩充囊,注水扩充囊上侧设有扩充囊注水嘴,扩充囊注水嘴上侧设有注水嘴封盖。

[0007] 所述落地支撑电箱左右两侧设有装置搬运臂。

[0008] 所述护理液管连接嘴右侧设有杀菌式封盖头。

[0009] 所述清洁罩消毒盖内设有紫外线杀菌灯。

[0010] 所述护理环滑动曲轨右侧设有滑动防撞垫。

[0011] 所述暖风出口右侧设有电热丝座。

[0012] 所述消毒液补充盖内侧设有补充盖吸附垫。

[0013] 所述入体管伸缩座左右两侧设有会阴减压垫板。

[0014] 本发明的有益效果是:功能齐全,使用方便,在对产妇进行护理时,安全高效,清洁卫生,减轻了医护人员的负担。

附图说明

[0015] 附图1为本发明的整体结构示意图。

[0016] 附图2为本发明的剖腹产护理头结构示意图。

[0017] 附图3为本发明的顺产产道护理头结构示意图。

[0018] 图中:

[0019] 1:护理药剂处理箱,2:剖腹产护理头,3:顺产产道护理头,4:处理箱顶盖,5:顶盖橡胶软环,6:顶盖开启拉环,7:落地支撑电箱,8:电池储存盒,9:装置蓄电池,10:防潮落地板,11:加固吸底盘,12:吸底盘旋转螺栓,13:护理药剂加热开关,14:顺产头连接曲臂,15:顺产头旋转环,16:护理药剂输送开关,17:储水加热箱,18:水源电热棒,19:电机防水盒,20:护理液引流电机,21:护理液管连接嘴,22:护理头平移开关,23:开关滑动轨道,24:护理头推送内置泵,25:推送杆,26:轨道固定座,27:刀口清洁开关,28:清洁罩滑动轨道,29:清洁罩动力臂,30:动力臂驱动轴,31:刀口清洁罩,32:电动送药盒,33:药物雾化喷嘴,34:电动挤压板,35:药物添加盖,36:清洁罩消毒盖,37:消毒盖电磁吸环,38:消毒盖移动把手,39:滚球驱动电机,40:滚球制动臂,41:一次性清洁棉滚球,42:护理环滑动曲轨,43:护理环

滑动底座,44:护理环旋转座,45:护理环制动器,46:烘干开关,47:辅助杀菌开关,48:刀口辅助护理环,49:送风烘干器,50:电扇电机,51:送风电扇,52:暖风出口,53:杀菌取暖灯,54:取暖灯防烫罩,55:护理环旋转把手,56:顺产头消毒顶盒,57:消毒液雾化嘴,58:消毒液补充盖,59:按压头活动通道,60:气压推送管,61:手动按压头,62:旋转轴固定座,63:滚筒旋转轴,64:外置摇臂,65:摇臂旋转把手,66:护理液管收容滚筒,67:护理器悬挂钩,68:护理液输送管,69:连接嘴扣合头,70:手持产道护理器,71:护理液导入嘴,72:中空式通道,73:护理器手持柄,74:手持柄减压垫,75:入体管伸缩座,76:弹性伸缩喉管,77:产道入体管,78:护理液分支输出管,79:清洁棉固定槽,80:一次性产道清洁棉,81:润滑球固定座,82:产道润滑球,83:注水扩充囊,84:扩充囊注水嘴,85:注水嘴封盖,86:装置搬运臂,87:杀菌式封盖头,88:紫外线杀菌灯,89:滑动防撞垫,90:电热丝座,91:补充盖吸附垫,92:会阴减压垫板。

具体实施方式

[0020] 下面参照附图,对本发明的妇产科双头护理装置进行详细描述。

[0021] 如图1所示,本发明的妇产科双头护理装置,包括护理药剂处理箱1、剖腹产护理头2和顺产产道护理头3,在护理药剂处理箱1上侧设有处理箱顶盖4,处理箱顶盖4左右两侧设有顶盖橡胶软环5,处理箱顶盖4上侧设有顶盖开启拉环6,护理药剂处理箱1下侧设有落地支撑电箱7,落地支撑电箱7内设有电池储存盒8,电池储存盒8内设有装置蓄电池9,落地支撑电箱7下侧设有防潮落地板10,防潮落地板10左右两侧设有加固吸底盘11,加固吸底盘11通过吸底盘旋转螺栓12与防潮落地板10连接,护理药剂处理箱1左侧设有护理药剂加热开关13,护理药剂处理箱1右上侧设有顺产头连接曲臂14,顺产头连接曲臂14通过顺产头旋转环15与顺产产道护理头3连接,护理药剂处理箱1右侧设有护理药剂输送开关16,护理药剂处理箱1内设有储水加热箱17,储水加热箱17内设有水源电热棒18,储水加热箱17右上侧设有电机防水盒19,电机防水盒19内设有护理液引流电机20,护理液引流电机20右侧设有护理液管连接嘴21。

[0022] 如图2所示,剖腹产护理头2上侧设有护理头平移开关22,护理头平移开关22通过开关滑动轨道23与剖腹产护理头2连接,剖腹产护理头2内设有护理头推送内置泵24,护理头推送内置泵24左侧设有推送杆25,推送杆25左侧设有轨道固定座26,轨道固定座26上设有刀口清洁开关27,轨道固定座26左侧设有清洁罩滑动轨道28,清洁罩滑动轨道28上设有清洁罩动力臂29,清洁罩动力臂29通过动力臂驱动轴30与清洁罩滑动轨道28连接,清洁罩动力臂29下侧设有刀口清洁罩31,刀口清洁罩31左上侧设有电动送药盒32,电动送药盒32通过药物雾化喷嘴33与刀口清洁罩31连接,电动送药盒32内设有电动挤压板34,电动挤压板34上侧设有药物添加盖35,刀口清洁罩31下侧设有清洁罩消毒盖36,清洁罩消毒盖36通过消毒盖电磁吸环37与刀口清洁罩31连接,清洁罩消毒盖36右侧设有消毒盖移动把手38,刀口清洁罩31内设有滚球驱动电机39,滚球驱动电机39左右两侧设有滚球制动臂40,滚球制动臂40上设有一次性清洁棉滚球41,轨道固定座26上侧设有护理环滑动曲轨42,护理环滑动曲轨42上设有护理环滑动底座43,护理环滑动底座43上侧设有护理环旋转座44,护理环旋转座44上侧设有护理环制动器45,护理环制动器45上设有烘干开关46,烘干开关46右侧设有辅助杀菌开关47,护理环制动器45左右两侧设有刀口辅助护理环48,刀口辅助护理

环48内侧设有送风烘干机49,送风烘干机49内设有电扇电机50,电扇电机50上设有送风电扇51,送风电扇51右侧设有暖风出口52,送风烘干机49上侧设有杀菌取暖灯53,杀菌取暖灯53外侧设有取暖灯防烫罩54,刀口辅助护理环48上侧设有护理环旋转把手55。

[0023] 如图3所示,顺产产道护理头3上侧设有顺产头消毒顶盒56,顺产头消毒顶盒56内设有消毒液雾化嘴57,顺产头消毒顶盒56上侧设有消毒液补充盖58,消毒液补充盖58上侧设有按压头活动通道59,按压头活动通道59内设有气压推送管60,气压推送管60上侧设有手动按压头61,顺产产道护理头3内设有旋转轴固定座62,旋转轴固定座62上设有滚筒旋转轴63,滚筒旋转轴63右侧设有外置摇臂64,外置摇臂64上设有摇臂旋转把手65,滚筒旋转轴63上设有护理液管收容滚筒66,护理液管收容滚筒66下侧设有护理器悬挂钩67,护理液管收容滚筒66上设有护理液输送管68,护理液输送管68左下侧设有连接嘴扣合头69,护理液输送管68右侧设有手持产道护理器70,手持产道护理器70通过护理液导入嘴71与护理液输送管68连接,护理液导入嘴71上侧设有中空式通道72,手持产道护理器70下侧设有护理器手持柄73,护理器手持柄73上设有手持柄减压垫74,手持产道护理器70上侧设有入体管伸缩座75,入体管伸缩座75内设有弹性伸缩喉管76,弹性伸缩喉管76上侧设有产道入体管77,产道入体管77内设有护理液分支输出管78,产道入体管77左右两侧设有清洁棉固定槽79,清洁棉固定槽79上设有一次性产道清洁棉80,清洁棉固定槽79上侧设有润滑球固定座81,润滑球固定座81上设有产道润滑球82,产道入体管77上侧设有注水扩充囊83,注水扩充囊83上侧设有扩充囊注水嘴84,扩充囊注水嘴84上侧设有注水嘴封盖85。

[0024] 在使用时,打开处理箱顶盖4,向护理药剂处理箱1内装入护理药液,启动护理药剂加热开关13,储水加热箱17内的水源电热棒18工作,将储水加热箱17内的水源进行加热,从而通过热传导作用对护理药剂处理箱1内的护理药剂进行隔水加热,加热到人体温度后便可以根据护理的不同选择不同的护理装置。

[0025] 如果产妇为剖腹产,则选择剖腹产护理头2进行护理,启动剖腹产护理头2上侧的护理头平移开关22,护理头推送内置泵24推送推送杆25向前运动,推送杆25推送刀口清洁罩31到达产妇的刀口部位,此时启动轨道固定座26上的刀口清洁开关27,清洁罩动力臂29带动刀口清洁罩31沿着清洁罩滑动轨道28运动,同时滚球驱动电机39驱动一次性清洁棉滚球41旋转,电动送药盒32内的电动挤压板34挤压护理药剂向外喷送,刀口清洁罩31在一边运动过程中完成了对于刀口的清洁,同时可以沿着护理环滑动曲轨42向左下方将刀口辅助护理环48扣合到刀口清洁罩31上侧,启动烘干开关46和辅助杀菌开关47,通过送风烘干机49产生烘干风对清洁后的药剂进行烘干,而杀菌取暖灯53则起到照明加取暖的作用,防止产妇体温流失。

[0026] 当需要对产妇产道进行护理的时候,从顺产产道护理头3内的护理器悬挂钩67上取下手持产道护理器70,并摇动外置摇臂64将护理液输送管68释放,将护理液输送管68的左端连接到护理药剂处理箱1右侧的护理液管连接嘴21上,将护理液输送管68的右端连接到护理液导入嘴71上,将手持产道护理器70前端的注水扩充囊83注入足量的温水使其膨胀,之后送入患者产道内,启动护理药剂输送开关16,护理药剂处理箱1内的护理液引流电机20工作,将护理药剂输送到护理液输送管68内,再通过中空式通道72和护理液分支输出管78送入产道,对产道进行清洁,清洁后的残液会被一次性产道清洁棉80吸收掉,如此便可以完成对于产道的清洁工作。

[0027] 所述落地支撑电箱7左右两侧设有装置搬运臂86。这样设置,可以方便于装置的搬运和移动。

[0028] 所述护理液管连接嘴21右侧设有杀菌式封盖头87。这样设置,可以隔离护理液管连接嘴21与外界污染物的接触。

[0029] 所述清洁罩消毒盖36内设有紫外线杀菌灯88。这样设置,可以通过紫外线杀菌灯88对刀口清洁罩31起到杀菌灭菌的作用。

[0030] 所述护理环滑动曲轨42右侧设有滑动防撞垫89。这样可以避免护理环滑动底座43因左右移动受到护理环滑动曲轨42边缘撞击而损坏。

[0031] 所述暖风出口52右侧设有电热丝座90。这样设置,可以使得送风烘干机49输出暖风,增加舒适性。

[0032] 所述消毒液补充盖58内侧设有补充盖吸附垫91。这样设置,可以增加消毒液补充盖58与顺产头消毒顶盒56的吸附效果。

[0033] 所述入体管伸缩座75左右两侧设有会阴减压垫板92。这样设置,可以避免手持产道护理器70直接接触会阴部位引起细菌感染。

[0034] 以上所述仅是本发明的优选实施方式,应当指出,对于本技术领域的普通技术人员来说,在不脱离本发明技术原理的前提下,还可以做出若干改进和替换,这些改进和替换也应视为本发明的保护范围。

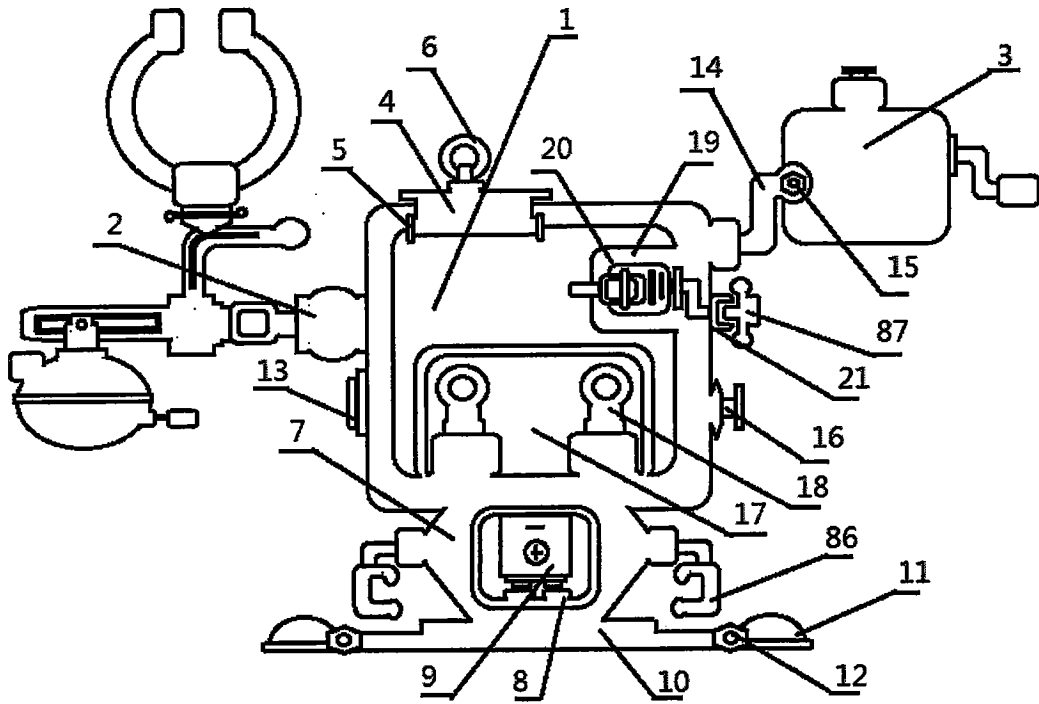


图1

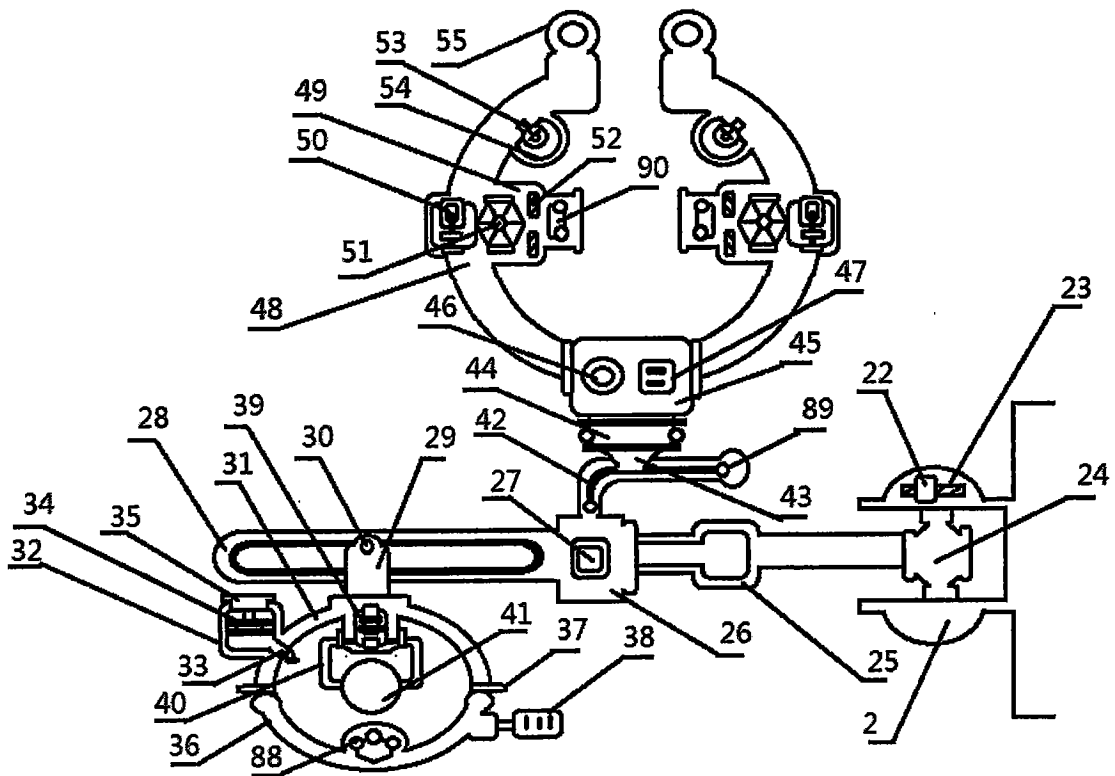


图2

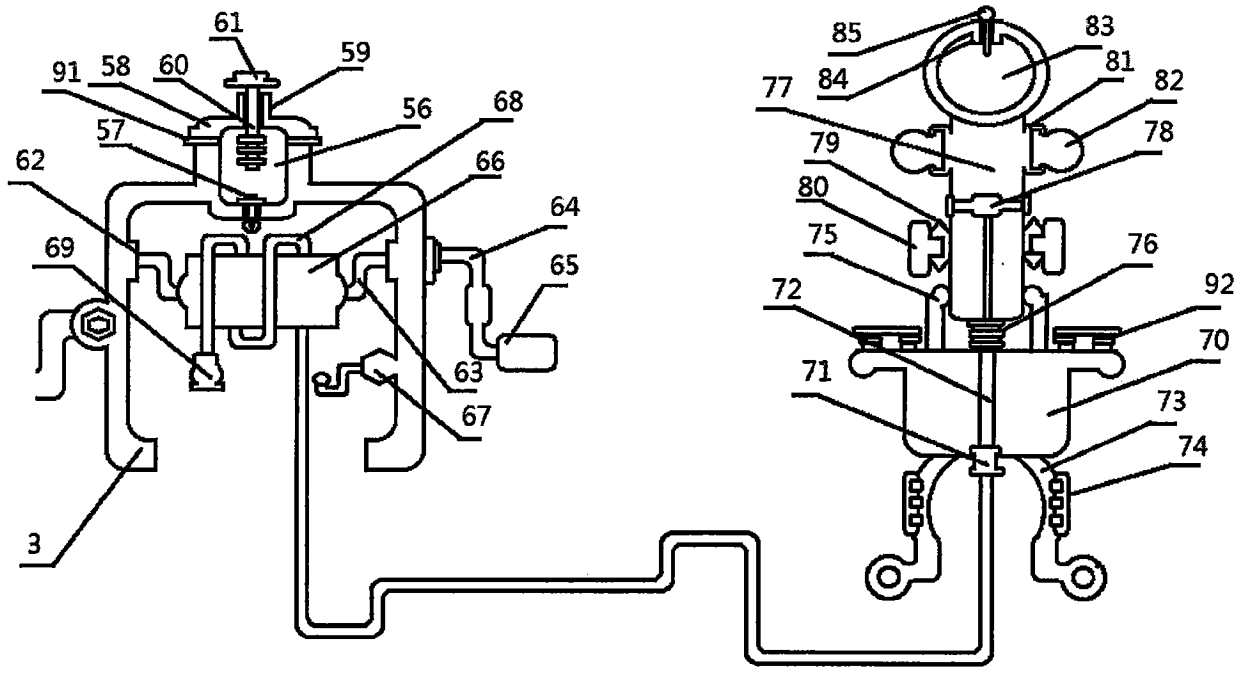


图3