



(12)实用新型专利

(10)授权公告号 CN 205442197 U

(45)授权公告日 2016.08.10

(21)申请号 201521082800.9

(22)申请日 2015.12.21

(73)专利权人 昆山川岛洗涤机械有限公司
地址 215300 江苏省昆山市淀山湖镇翔云
路西侧(昆山航空产业园内)

(72)发明人 卢精华

(51)Int.Cl.

B65H 47/00(2006.01)

B65H 20/16(2006.01)

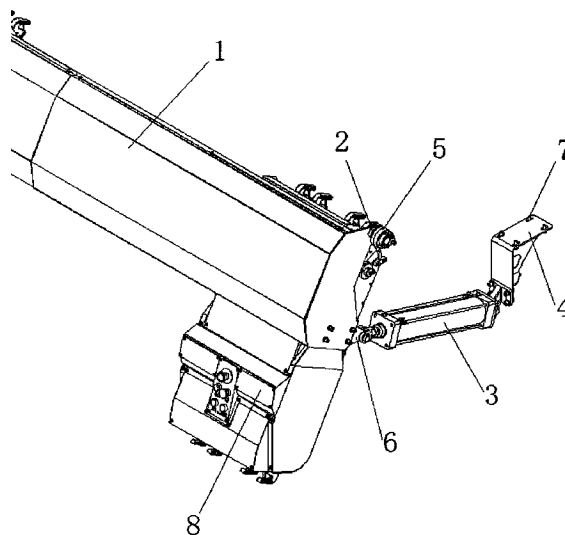
权利要求书1页 说明书2页 附图5页

(54)实用新型名称

展布机用送布机械手框架升降机构

(57)摘要

本实用新型公开了一种展布机用送布机械手框架升降机构,以布草送进方向为基准,包括用于安装送布机械手的框架、旋转轴、气缸以及安装在展布机机体上的底座固定板和带座轴承,所述气缸的后端上下摆动连接在所述底座固定板上,前端与所述框架传动连接,所述旋转轴转动定位在所述带座轴承中,所述框架固定套设在所述旋转轴上。该展布机用送布机械手框架升降机构通过气缸动作,框架绕旋转轴整体抬起,送布机械手跟着框架一起抬起,操作工可以在展布机前直接把枕套送上展布机的输送带而进入熨平机,不需要把枕套移至熨平机前,操作起来更加方便,方便输送小件布草,提高工作效率。



1. 一种展布机用送布机械手框架升降机构,其特征在于:以布草送进方向为基准,包括用于安装送布机械手的框架、旋转轴、气缸以及安装在展布机机体上的底座固定板和带座轴承,所述气缸的后端上下摆动连接在所述底座固定板上,前端与所述框架传动连接,所述旋转轴转动定位在所述带座轴承中,所述框架固定套设在所述旋转轴上。

2. 根据权利要求1所述的展布机用送布机械手框架升降机构,其特征在于:所述框架的前端侧壁上固定一连接板,所述连接板与所述框架之间呈一定角度,所述连接板位于靠近所述气缸的一侧,所述气缸的前端固定在所述连接板上。

3. 根据权利要求2所述的展布机用送布机械手框架升降机构,其特征在于:所述连接板与所述框架之间呈90度夹角。

4. 根据权利要求3所述的展布机用送布机械手框架升降机构,其特征在于:所述底座固定板和带座轴承均通过螺栓固定安装在展布机机体上。

5. 根据权利要求4所述的展布机用送布机械手框架升降机构,其特征在于:所述框架焊接在所述旋转轴上。

展布机用送布机械手框架升降机构

技术领域

[0001] 本实用新型涉及展布机的零部件,具体而言,涉及一种展布机用送布机械手框架升降机构。

背景技术

[0002] 展布机是把洗完脱水后的布草如床单、被罩等织物自动展开整理平整后送入熨平机的设备。展布机是和熨平机配套使用的设备。

[0003] 展布机的工作流程:操作工拿着布草的两个角往送布机械手上送,送布机械手接到布草后往上传递给展布机械手,两个展布机械手接到布草后向两侧展开,待布草完全展开后,展布机械手松开,使布草的头部落在送进机构上,送进机构带动布草端部送入到传送带上,完成展布输送过程。

[0004] 而在实际使用中,洗衣房的布草中除了需要熨烫的大型布草如床单、被罩外,还有大量的小件,如枕套,而枕套熨烫时不需要经过展开的。

[0005] 传统的输送方式是在熨烫大布草时,操作工站在展布机前面把布草夹在送布机械手上,经过展开通过出料平台。当输送枕套时,展布机后侧的出料平台经过出料升降气缸放下。在熨平机和展布机之间留出空间。操作工把放有枕套的小车移至熨平机前面直接往熨平机上输送。这种输送方式操作麻烦,熨平机前的操作空间不大。

实用新型内容

[0006] 本实用新型的目的在于克服现有技术存在的以上问题,提供一种展布机用送布机械手框架升降机构,能够方便输送小件布草,提高工作效率。

[0007] 为实现上述技术目的,达到上述技术效果,本实用新型通过以下技术方案实现:

[0008] 一种展布机用送布机械手框架升降机构,其特征在于:以布草送进方向为基准,包括用于安装送布机械手的框架、旋转轴、气缸以及安装在展布机机体上的底座固定板和带座轴承,所述气缸的后端上下摆动连接在所述底座固定板上,前端与所述框架传动连接,所述旋转轴转动定位在所述带座轴承中,所述框架固定套设在所述旋转轴上。

[0009] 作为本实用新型的进一步改进,所述框架的前端侧壁上固定一连接板,所述连接板与所述框架之间呈一定角度,所述连接板位于靠近所述气缸的一侧,所述气缸的前端固定在所述连接板上。

[0010] 作为本实用新型的进一步改进,所述连接板与所述框架之间呈90度夹角。

[0011] 作为本实用新型的进一步改进,所述底座固定板和带座轴承均通过螺栓固定安装在展布机机体上。

[0012] 作为本实用新型的进一步改进,所述框架焊接在所述旋转轴上。

[0013] 本实用新型的有益效果是:本实用新型提出的展布机用送布机械手框架升降机构通过气缸动作,框架绕旋转轴整体抬起,送布机械手跟着框架一起抬起,操作工可以在展布机前直接把枕套送上展布机的输送带而进入熨平机,不需要把枕套移至熨平机前,操作起

来更加方便,方便输送小件布草,提高工作效率。

[0014] 上述说明仅是本实用新型技术方案的概述,为了能够更清楚了解本实用新型的技术手段,并可依照说明书的内容予以实施,以下以本实用新型的较佳实施例并配合附图详细说明如后。本实用新型的具体实施方式由以下实施例及其附图详细给出。

附图说明

[0015] 此处所说明的附图用来提供对本实用新型的进一步理解,构成本申请的一部分,本实用新型的示意性实施例及其说明用于解释本实用新型,并不构成对本实用新型的不当限定。在附图中:

[0016] 图1为传统的大布草输送方式的示意图;

[0017] 图2为传统的小布草输送方式的示意图;

[0018] 图3为本实用新型展布机用送布机械手框架升降机构的结构示意图;

[0019] 图4为本实用新型展布机用送布机械手框架升降机构多个连接使用的示意图;

[0020] 图5为本实用新型展布机用送布机械手框架升降机构多个连接安装在展布机机体上的示意图;

[0021] 图6为本实用新型展布机用送布机械手框架升降机构大布草输送方式的示意图;

[0022] 图7为本实用新型展布机用送布机械手框架升降机构小布草输送方式的示意图。

具体实施方式

[0023] 下面将参考附图并结合实施例,来详细说明本实用新型。

[0024] 实施例:一种展布机用送布机械手框架升降机构,以布草送进方向为基准,包括用于安装送布机械手8的框架1、旋转轴2、气缸3以及安装在展布机机体9上的底座固定板4和带座轴承5,所述气缸的后端上下摆动连接在所述底座固定板上,前端与所述框架传动连接,所述旋转轴转动定位在所述带座轴承中,所述框架固定套设在所述旋转轴上。

[0025] 所述框架的前端侧壁上固定一连接板6,所述连接板与所述框架之间呈一定角度,所述连接板位于靠近所述气缸的一侧,所述气缸的前端固定在所述连接板上。

[0026] 所述连接板与所述框架之间呈90度夹角。

[0027] 所述底座固定板和带座轴承均通过螺栓7固定安装在展布机机体上。

[0028] 所述框架焊接在所述旋转轴上。

[0029] 该展布机用送布机械手框架升降机构的原理是:旋转轴与安装送布机械手的框架焊接后通过带座轴承座安装在机体上,整个框架可绕旋转轴旋转,气缸的后部与底座固定板连接,底座固定板用螺栓固定在机体上,气缸的前端通过连接板与送布机械手框架连接。工作方式:当输送枕套时,在控制板上选择旁通程序,气缸动作,框架绕旋转轴整体抬起,送布机械手跟着框架一起抬起,操作工可以在展布机前直接把枕套送上展布机的输送带而进入熨平机。不需要把枕套移至熨平机前,操作起来更加方便。

[0030] 以上所述仅为本实用新型的优选实施例而已,并不用于限制本实用新型,对于本领域的技术人员来说,本实用新型可以有各种更改和变化。凡在本实用新型的精神和原则之内,所作的任何修改、等同替换、改进等,均应包含在本实用新型的保护范围之内。

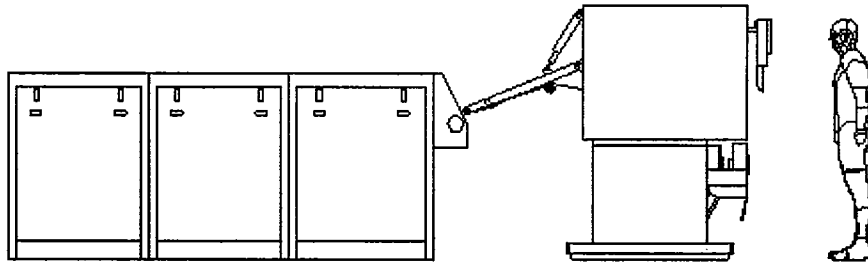


图1

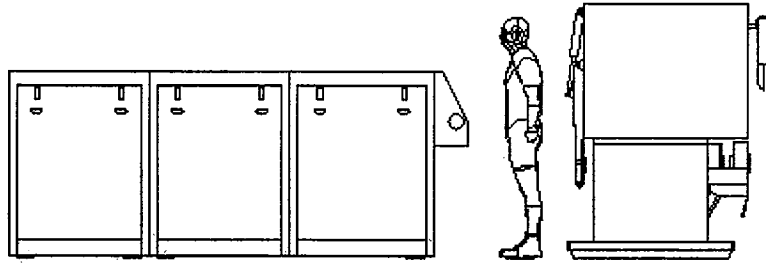


图2

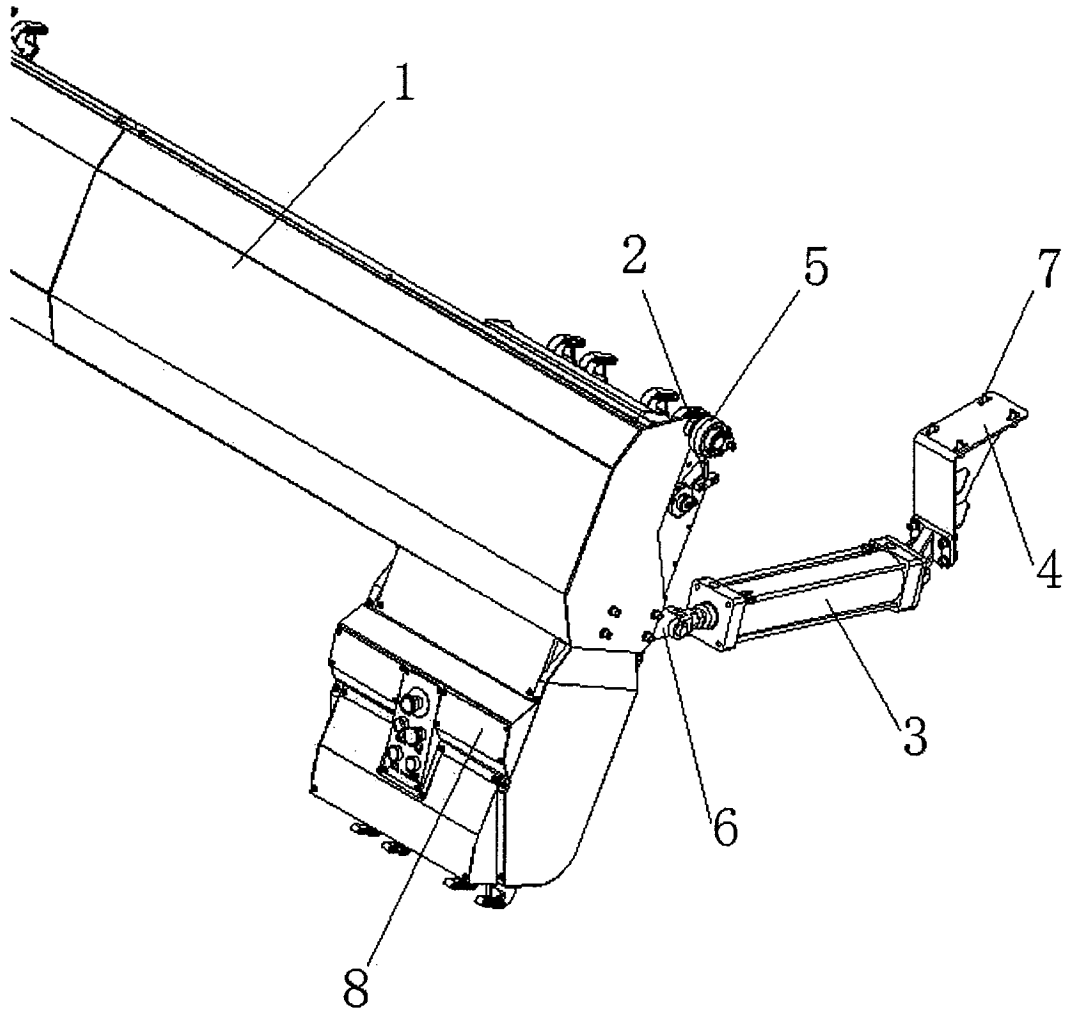


图3

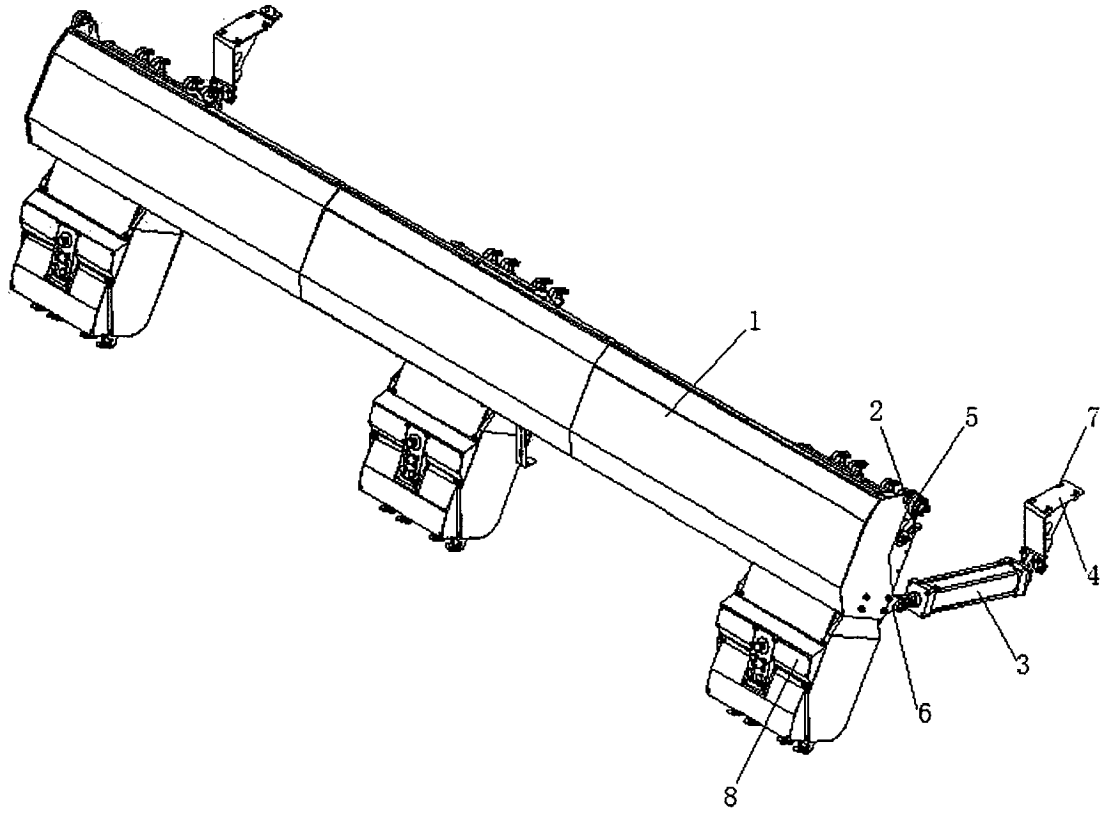


图4

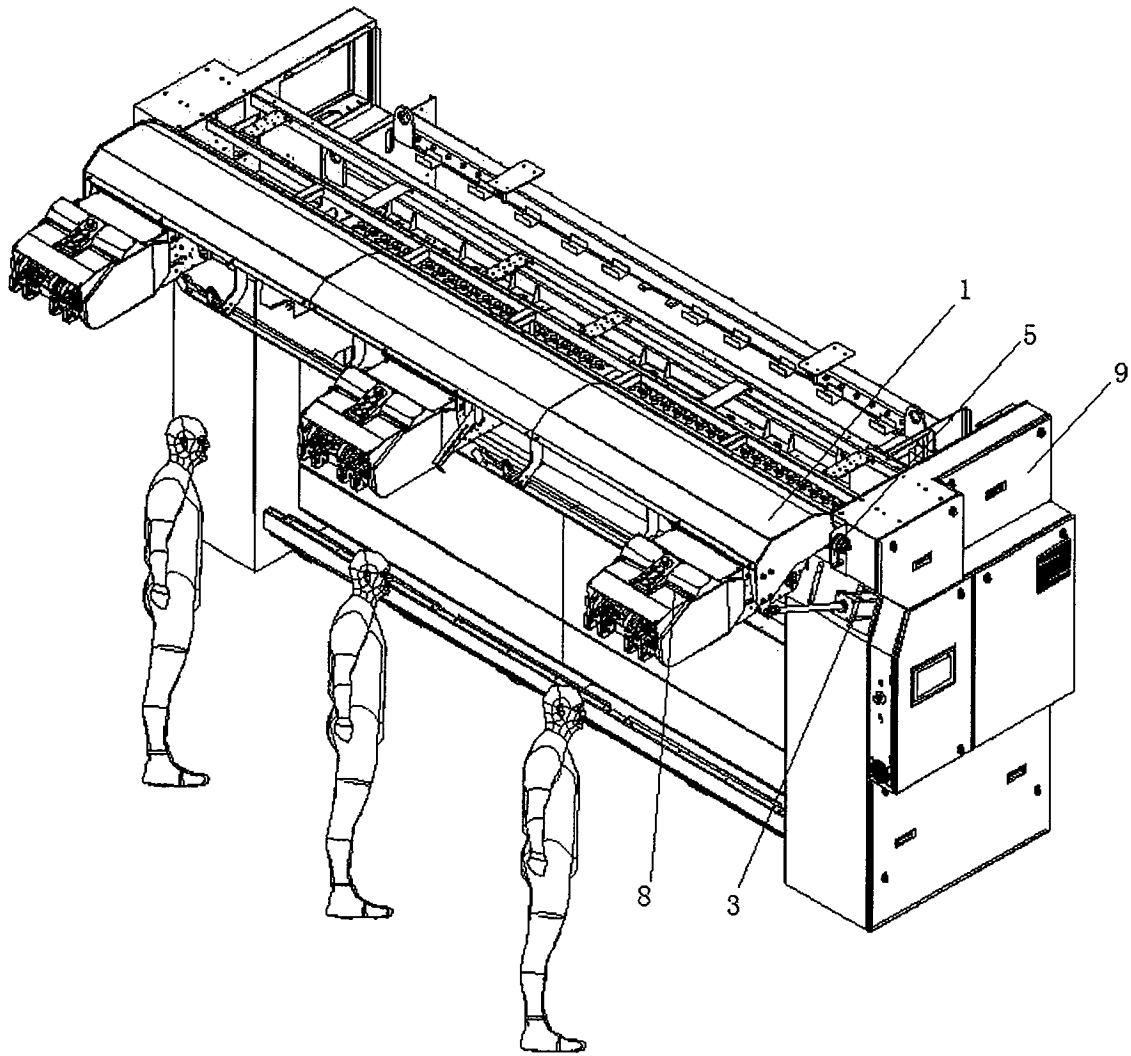


图5

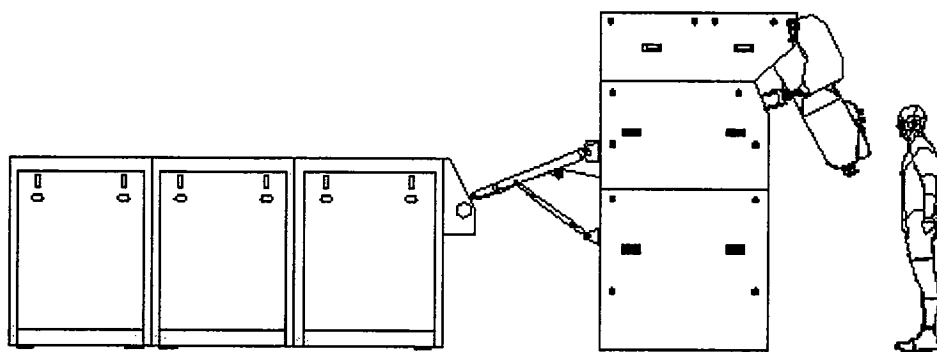


图6

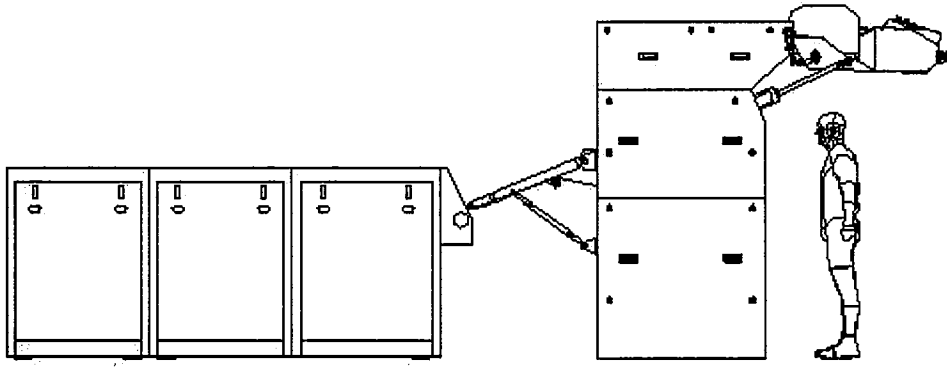


图7