

(19) 日本国特許庁(JP)

(12) 特 許 公 報(B2)

(11) 特許番号

特許第4269067号
(P4269067)

(45) 発行日 平成21年5月27日(2009.5.27)

(24) 登録日 平成21年3月6日(2009.3.6)

(51) Int.Cl.
A 6 1 B 17/60 (2006.01)

F I
A 6 1 B 17/60

請求項の数 13 (全 13 頁)

(21) 出願番号	特願2000-591923 (P2000-591923)	(73) 特許権者	501247142 オルトフィクス エス. アール. エル. イタリア国 コルソ ベネツィア ナンバ ー5, ミラン
(86) (22) 出願日	平成11年12月13日 (1999.12.13)	(74) 代理人	100091683 弁理士 ▲吉▼川 俊雄
(65) 公表番号	特表2002-534150 (P2002-534150A)	(72) 発明者	ファッチョリ, ジョヴァンニ イタリア国 1-46040 モンツァン バーノ, 19, ヴィア エウローパ
(43) 公表日	平成14年10月15日 (2002.10.15)	(72) 発明者	ヴェントゥリニ, ダニエレ イタリア国 1-37065 ポヴェリア ーノ ヴェロネーゼ, 7, ヴィア ディ ヴィットリオ
(86) 国際出願番号	PCT/EP1999/009846	審査官	川端 修
(87) 国際公開番号	W02000/040163		最終頁に続く
(87) 国際公開日	平成12年7月13日 (2000.7.13)		
審査請求日	平成18年11月27日 (2006.11.27)		
(31) 優先権主張番号	98830807.8		
(32) 優先日	平成10年12月31日 (1998.12.31)		
(33) 優先権主張国	欧州特許庁 (EP)		

(54) 【発明の名称】 骨折、特に足首骨折の改良創外固定器具

(57) 【特許請求の範囲】

【請求項1】

ボール管継手によって片側創外固定器具(2)の遠位端に取り付けるために適合する骨折、特に足首骨折を創外固定するためのアンクルクランプ器具(1)であって、アンクルクランプ器具(1)が1対の突起部(23, 24)を備えて形成された分岐端を備えるステム(20)と、第1あご部(40)および第2あご部(50)を備える傾斜クランプ(25)とを備えており、傾斜クランプ(25)が、前記第2あご部(50)を介さずに前記第1あご部(40)のみを通して前記突起部(23, 24)の間でジャーナル取り付けされていることを特徴とする器具。

【請求項2】

突起部(23, 24)の自由端の各々にステム(20)の軸(Y)に対して横軸を有する貫通穴(22)があり、突起部端を通る前記の穴が相互に同軸であって、傾斜クランプ(25)の前記第1あご部(40)を保持している横ピボット(35)の対向する両端を受け入れている、請求項1に記載の器具。

【請求項3】

前記第2あご部(50)が第1あご部(40)に結合され、1対のスクリュー(59)によってそれに締め付けられている、請求項1に記載の器具。

【請求項4】

前記第2あご部(50)が第1あご部(40)に結合され、このとき傾斜クランプ(25)の回転運動が第2あご部(50)にある穴(58)を通過して第1あご部(40)に用

意されたねじ込み形受け口(39)に噛み合っているスクリュー(43)によって停止させられ、前記スクリュー(43)が前記ピボット(35)を妨害する、請求項2に記載の器具。

【請求項5】

前記第1あご部(40)が中心部分および中心部分と一体成形された2つの対向する突出部分(41, 42)を備えており、前記中心部分が前記ピボット(35)を収容するためにそれを通して中央に形成された穴(38)を有しており、さらに貫通穴(38)の軸に垂直でそれに連絡させられたねじ込み形受け口(39)を備えている、請求項2に記載の器具。

【請求項6】

前記第2あご部(50)および前記第1あご部(40)が交接する内側輪郭を有している、請求項3に記載の器具。

【請求項7】

ステム(20)が突起部(23, 24)の各々において側方に形成された凹所(60, 61)を有している、請求項1に記載の器具。

【請求項8】

前記凹所(60, 61)がステム(20)への突起部取付け基部に近い場所で突起部(23, 24)の片側に形成されている、請求項7に記載の器具。

【請求項9】

前記ステム(20)がX線透過性の材料から作られている、請求項1に記載の器具。

【請求項10】

前記ステム(20)が繊維強化プラスチック基質から形成されている、請求項9に記載の器具。

【請求項11】

前記基質がポリエーテルケトンである、請求項10に記載の器具。

【請求項12】

前記基質が約30%カーボンファイバーによって強化されている、請求項10に記載の器具。

【請求項13】

前記ステムがX線透過性の繊維強化プラスチック基質から形成されている、請求項2～8のいずれか1つに記載の器具。

【発明の詳細な説明】

【0001】

(技術分野)

本発明は、骨折、特に足首骨折の創外固定のための改良器具に関する。

【0002】

より詳細には、本発明は創外固定器具の取り付けに適合しており、さらに伸張可能な中心体とボール管継手によって中心体の両端に接続されている対向する接続部分とを備える器具に関する。

【0003】

(背景技術)

人間の骨格の非常に繊細な領域、特に関節の近傍における骨折を修復することのできる創外固定器具を使用することは現代における一般的方法である。

【0004】

脛骨幹部の骨折を治療するため、および足首の関節固定および関節縫合の離開の始まりを防止するための例として、本体とボール管継手によって中心体に接合されている接続部分とを有する一側性創外固定器具がしばしば使用される。接続部分は棒状の締付ねじによって脛骨および距骨に固定することができる。

【0005】

例えば、骨折した足首を修復するための先行創外固定器具は本願と同一出願人の国際特許

10

20

30

40

50

出願WO97/10775に記載されている。

【0006】

さらにまた1例として、添付の図面の図1は本出願人によって販売された固定器具の使用を例示している。この固定器具の適用方法をより明白に示すために、図1の透視図には作動によって影響を受ける骨の部分、つまり脛骨Tおよび脛足根骨関節Tsが含まれている。

【0007】

図1に示されている固定器具は、軸方向に伸張することができ、さらに各接続部分3および4に取り付けられた対向する両端を有する実質的に円筒形の中心体2を備えている。

【0008】

以下では近位部分と呼ばれる第1部分3は、脛骨内にねじ込まれる棒状スクリー5によって脛骨へ取り外し可能に固定されている。2または3本のそのようなスクリーは、通常は十分な保持力を提供する。

【0009】

近位部分3は、中心体2の一方の端に結合するためのアレンスクリー形締め金具を有するボール管継手6を通して中心体2のその端へ接続されている。

【0010】

遠位部分と呼ばれる第2接続部分4は、距骨および踵骨内に各々ねじ入れられる棒状スクリー9によって取り外し可能に距骨に固定されている。遠位部分4は同様に、結合されるためのアレンスクリー形締め金具を有するボール管継手6を通して中心体の他方の端に接続されている。

【0011】

遠位部分4は、「アングルクランプ」として技術においてよく知られており、さらにこれ以後はこの用語によって示される。

【0012】

図1に記載のアングルクランプ4は、それらの自由端にクランプ部材15に取り付けられている1対の突起部11, 12を有する分岐型ステム10を備えている。突起部11, 12には各自由端を横切る穴が開けられている。2つの端に開けられた貫通穴は同軸性であり、アレンボルトに適応する。

【0013】

クランプ部材15は、踵骨および距骨を固定するために棒状スクリー9の周囲にそれらの端を置いてボルトシャックおよびクランプの周囲の中央で適合する交差する内側輪郭を有する1対のあご部16, 17を備えている。同軸性の穴は、棒状スクリー9上にあご部を締め付ける目的で各ボルト18, 19を受け入れるためにあご部16, 17の対向する両端を通して用意されている。

【0014】

多くの方法で有益であり、その目的のために実質的に役立つが、上記のアングルクランプは下記のような幾つかの欠点を有する。

【0015】

あご部16, 17を備えたクランプ部材15はアレンボルトによって分岐型ステム10の突起部11, 12に締め付けられているので、外科医がクランプのコンポーネントを結合するのは困難である。さらにその上、右脚または左脚のどちらに使用されるのかに各々依存して異なる2種のクランプ部材が使用されなければならない。

【0016】

さらにその上、クランプのステムが関節を部分的に隠すので、その結果としてたとえX線を使用した場合でさえも外科医は脛骨-距骨関節を明瞭に見ることを妨害される。

【0017】

これは、関節を明瞭に見ることが制限されると、骨折を整復すること、および後で評価するために回復中の骨を定期的に検査することがより困難になるので、重大な欠点を意味する。最も重要なのは、関節を明瞭に見ることが制限されると、クランプを固定するための

10

20

30

40

50

踵骨および距骨におけるスクリューの適正な配置がそれによって左右される脛骨 - 距骨関節の回転中心の位置決めが極めて困難になる点である。

【0018】

外科医が予測した回転中心が足首の真の回転中心と一致しない場合は、関節は縫合離開および圧迫を被り、さらに靭帯が緊張させられる可能性がある。

【0019】

これらの欠点を少なくとも部分的にでも未然に防ぐために、技術において解決方法が提案され、販売カタログに記載されている。この先行解決策は、遮るもののない手術部位視野を残すために効果的なC形システムを備えたアンクルクランプを提供することから成る。

【0020】

しかし、この先行解決策は下記の理由から不十分である。

C形システムは固定器具の他の部分と同軸性ではなく、これは全体的な構造的剛性を低下させる。

C形システムを有する固定器具は左側および右側が骨折した脚には使用できない。従って、左脚および右脚に適用するためには別個の固定器具を利用できなければならないが、それは外科的介入術の施行時に固定器具を交換することは不都合かつ複雑な手技であるからである。

C形システムは、手術中の外科医並びに回復期の患者に妨げとなる可能性があるオフセットバルクを生じさせる。

最後に、それでもなおX線照射が妨害される方向が存在する。

【0021】

本発明の基礎となる技術的問題は、左右両方の骨折した脚のために容易かつ直接に使用できる改良アンクルクランプを提供することである。

【0022】

本発明のもう1つの目的は、固定器具をそれに取り付けられるアンクルクランプと同軸性で保持しながら、外科医が治療中の関節をあらゆる方向から制限されずに見ることができるよう構造および機能的特徴を有する改良アンクルクランプを考案することである。

【0023】

(発明の開示)

上記の技術的問題は、上記で指示され、請求項1の特徴づけ部分および下記で定義された器具によって解決される。

【0024】

本発明に従ったアンクルクランプの特徴および長所は、添付の図面を参照して非限定的実施例によって与えられる実施態様についての以下の説明から明白になるであろう。

【0025】

特に図面の図2の例を参照すると、1で概して略図的に示されているのは、骨折、特に骨折した脛骨ステムおよび骨折した足首の創外固定のために適合する、本発明に従った改良器具である。

【0026】

器具1は、骨折を整復するための片側創外固定器具、例えば図1に関連して上記で説明された固定器具に取り付けることが意図されている。

【0027】

上記で述べたように、器具1を組み込むために適合する固定器具は、中心体2と、中心体の両端へ関節式で接続された対向する部分を備えているであろう。本発明の器具1は、これらの接続部分の1つ、特にアンクルクランプを明示する遠位接続部分を形成する。

【0028】

このアンクルクランプは切頭円錐形の細長いステム20として形成された本体と、さらにステム20の一方の端に回転式で取り付けられた傾斜クランプ25とを備えている。

【0029】

ステム20は固定器具の中心体に接続された1つの端21を有しており、その端はこれ以

10

20

30

40

50

後では上端と呼ばれる。ステム 20 のもう 1 つの端もしくは下端は分岐しており、1 対の突起部 23, 24 を含んでいる。また、その突起部の間には傾斜クランプ 25 が取り付けられている。

【0030】

公知の方法で、ボールヘッド 29 を含めて形成されたねじ込み形溶接スタッド 28 を受け入れるためにステム 20 の上端 21 には受け口 27 が用意されている。受け口はステム 20 の軸 Y と同軸性で伸張しており、さらに図 6 に示されているように軸 Y に対して横方向にドリルで開けられた穴 30 へ横方向で連絡している。穴 30 はステム 20 の端 21 におけるスタッド 28 を閉塞するために、ロックピン 31 に適合する。

【0031】

スタッド 28 のボールヘッド 29 は、固定器具の中心体にクランプ 1 を接続しているボール管継手 6 の一部である。ヘッド 29 は中心体の一方の端に形成された交接する受け口の中に受け入れられ、さらに内側に溝が付けられたリングナット 32 によって適所に保持される。

【0032】

今度はステム 20 の下端について詳細に説明する。

【0033】

突起部 23, 24 の自由端には各々、その軸がステム 20 の軸 Y に対して横になっている貫通穴 22 が備えられている。両端を通る穴は相互に同軸性であり、傾斜クランプ 25 を支えている交差ピボット 35 の対向する各端を受け入れる。

【0034】

本発明において有益なことに、ステム 20 は X 線透過性材料から作られている。

【0035】

より詳細には、好ましいステム 20 は繊維強化プラスチック基質である。

【0036】

非限定的実施例によって考察されている実施態様においては、30%カーボンファイバー充填剤を含むポリエーテルケトンもしくはピーク (P e e k) 基質が使用される。カーボンファイバーは、クランプシステムを適正に剛性にする目的を有している。

【0037】

当然ながら、他の基質および充填剤の比率を代わりに使用できるであろう。

【0038】

例えば、30%未満の、即ち 20% から 30% の範囲内のカーボンファイバーの充填はまだ十分な剛性を提供し、さらに X 線への透過性を強化する。

【0039】

30% を越える、即ち 30% から 50% の範囲内のファイバー充填剤は本発明のステムの X 線に対する特徴的な透過性を重大に悪化させることなく十分な剛性を付与することができた。さらにその上、このステムの構造においては様々な技術を使用することができる。1 つの例として、ステムは棒材から機械加工する、または射出成形する、または R T M プロセスによって成形することができよう。

【0040】

X 線透過性である必要はない器具 1 の他の部分は、好ましくはアルミニウム合金から形成され、重陽極酸化によって表面処理される。

【0041】

ここで強化用充填剤が貫通して追加の穴をドリルで開けることができるほど大きな強度をステム 20 構造に与えることに注目しなければならない。特に、突起部 23, 24 の各々の自由端にはステム 20 の軸 Y に平行な方向に沿って穴 36 をドリルで開けることができる。

【0042】

各穴 36 はピボット 35 の一方の端に適応する穴 12 と交差する。穴 36 各々はピボット 35 の各端のために対応するロックピン 37 を受け入れることができる。

10

20

30

40

50

【0043】

有益にも、傾斜クランプ25はステム20の突起部23と24の間のピボット35上にジャーナル取り付けされた第1あご部40を含んでいる。このあご部40は円形の輪郭を有する中心部分を含んでおり、さらにそれを通る中心穴38が用意されている。2つの対向する突出部分41, 42は前記中心部分と一体成形されている。

【0044】

図16は本発明に従ったアンクルクランプの1つの例の正面図であるが、このときステム20の下端には第1あご部40だけが取り付けられている。

【0045】

突出部分41, 42の各々に用意されている端部は、下記で説明される傾斜クランプ25の第2あご部50に形成され、交接する受け口と協力して距骨または踵骨にはめこまれた棒状スクリュー各々の断面に適合するための各半円筒形受け口44, 45である。

【0046】

2つの半円筒形受け口44, 45の軸は穴38の軸に平行であって同一平面P上にある。突出部分41, 42の端部各々の近位に形成されているのは、前記平面Pに垂直な方向に沿った突出部分を通して伸びているねじ込み形受け口46, 47である。

【0047】

もう1つのねじ込み形受け口39は、図11に最もよく示されているように、後者と連絡している穴38の軸に垂直に形成されている。

【0048】

ねじ込み形受け口39は、外科医が決定した通りに、傾斜クランプ25の部分40を前記平面Pがステム20の軸Yに対して規定角度で傾斜させられる好ましい位置へ固定するためにアレンスクリュー形締め金具、例えばグラブスクリューを受け入れることができる。

【0049】

傾斜クランプ25は、内側輪郭が第1あご部40の内側輪郭に適合する第2あご部50を備えている。この第2あご部50はさらに、距骨または踵骨にはめこまれた棒状スクリュー9の一方の部分を持続するとき適合する受け口44, 45と協力するためにその端部に各々が半円筒形受け口54, 55を備えている突出部分51, 52を有している。

【0050】

あご部40および50はそれらの内側輪郭が交接関係になるように結合させられ、さらに第1あご部40のねじ込み形受け口46, 47と整列させて第2あご部50内にドリルで開けられた穴56, 57を通過させられた1対のスクリュー形締め金具58によって固定されている。好ましくは、スクリュー59はアレンスクリューである。

【0051】

さらにその上、第2あご部50を通る穴58はスクリュー43がねじ込み形受け口39にまで到達してそれを噛み合うことを可能にする。この方法では、傾斜クランプ25の回転運動は、ピボット35を妨害して結合作用を作り出すようにそのねじ込み形受け口39内にスクリュー43を締め付けることによって、停止させることができる。

【0052】

ステム20の軸Yを基準にし、さらに図4に示されているように傾斜クランプ25について軸Yに垂直である平面Pに関して0°の傾斜角度を前提とすると、部分40については少なくとも+44°から-58°の範囲内を通る角度行程が保証される。

【0053】

他の先行解決策のいずれよりも広いこの幅広い角度行程範囲は、また本発明に従ったアンクルクランプの別の特徴によって導かれる。

【0054】

実際に、側方凹所60および61が、ステム20の一方の側で、ステム20への取付け基部に近い突起部23, 24の各々に備えられている。

【0055】

これらの凹所60, 61は傾斜クランプ25の角度行程範囲の拡張を可能にするが、それ

10

20

30

40

50

はあご部 40, 50 に保持されていて、ステム 20 の軸 Y に対して横に伸張している距骨または踵骨を固定するために使用される棒状スクリュー 9 の一方が凹所 60, 61 内に適合することができ、さらに突起部 23, 24 に寄りかからせることができるからである。

【0056】

従って、本発明の器具は技術的問題を解決し、さらに数多くの利点を達成するが、中でも最も重要なのはクランプステムの X 線透過性によって骨折整復手術によって影響を受ける関節を脛骨軸に垂直なすべての方向から外科医が全く制限されずに見ることができるようになる点である。

【0057】

さらに、クランプの傾斜部分は右側または左側の脚に万能的かつ可逆的方法で使用でき、このことはクランプ構造または適用方法を変化させる必要を伴わずに達成できる。

10

【0058】

十分に理解できるように、クランプの傾斜部分は X 線透過性の特徴を示さないステム上でさえ使用することができる。

【0059】

本発明のクランプは完全な準備滅菌を許容する材料から製造することができる。実際に、このクランプは例えば蒸気滅菌、エチレンオキサイド滅菌、またはガンマ線照射滅菌のような最も広範に使用されているプロセスのいずれによっても滅菌することができる。

【0060】

本発明のアンクルクランプは、現在の固定器具に後から取り付けことができ、それによって脛骨 - 距骨関節の領域における X 線透過性並びに左右いずれかの側の脚への万能的適用性を提供するという重要な長所を有している。

20

【0061】

添付のクレームの範囲内で本発明に従った器具には変更および修正を加えることができる。

【図面の簡単な説明】

【図 1】 骨折した足首を整復するための最新式創外固定器具を略図的に示している透視図である。

【図 2】 図 2 は本発明に従ったアンクルクランプの透視図であり、図 2 A は図 2 のアンクルクランプを示している部分拡大透視図であり、図 2 B は使用中の図 2 のアンクルクランプのまた別の透視図である。

30

【図 3】 片側および正面から見たときの図 2 のクランプの正面図および部分断面図である。

【図 4】 片側および正面から見たときの図 2 のクランプの正面図および部分断面図である。

【図 5】 正面および片側から見たときの図 2 のクランプの細部の正面図および部分断面図である。

【図 6】 正面および片側から見たときの図 2 のクランプの細部の正面図および部分断面図である。

【図 7】 図 5 と同一細部の下方からの図である。

40

【図 8】 その部品の様々な角度設定で片側および正面から見たときの図 2 のクランプの正面図および部分断面図である。

【図 9】 その部品の様々な角度設定で片側および正面から見たときの図 2 のクランプの正面図および部分断面図である。

【図 10】 図 2 のクランプの細部の正面図、垂直断面図および下面図である。

【図 11】 図 2 のクランプの細部の正面図、垂直断面図および下面図である。

【図 12】 図 2 のクランプの細部の正面図、垂直断面図および下面図である。

【図 13】 図 2 のクランプのまた別の細部の平面図、正面図および下面図である。

【図 14】 図 2 のクランプのまた別の細部の平面図、正面図および下面図である。

【図 15】 図 2 のクランプのまた別の細部の平面図、正面図および下面図である。

50

【図16】 図10の細部だけを適所に置いて、正面および片側から見たときの図2のクランプの正面図である。

【図17】 図10の細部だけを適所に置いて、正面および片側から見たときの図2のクランプの正面図である。

【図18】 創外固定器具のための本発明に従ったアンクルクラップの適用を例示している略正面図である。

【図1】

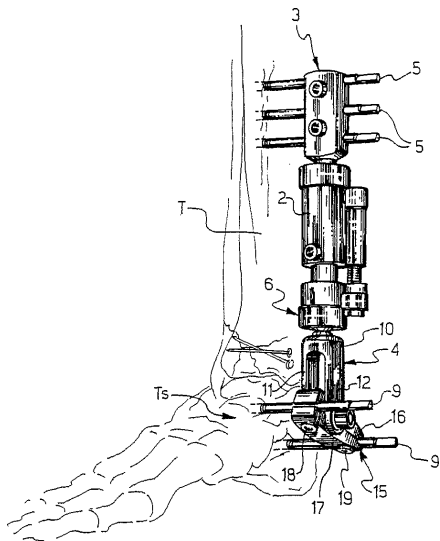


FIG.1

【図2】

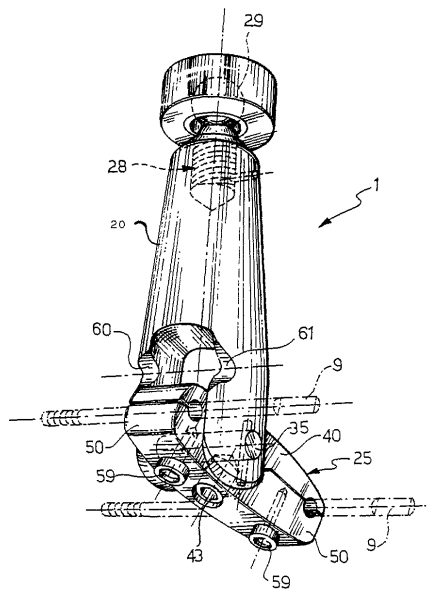


FIG.2

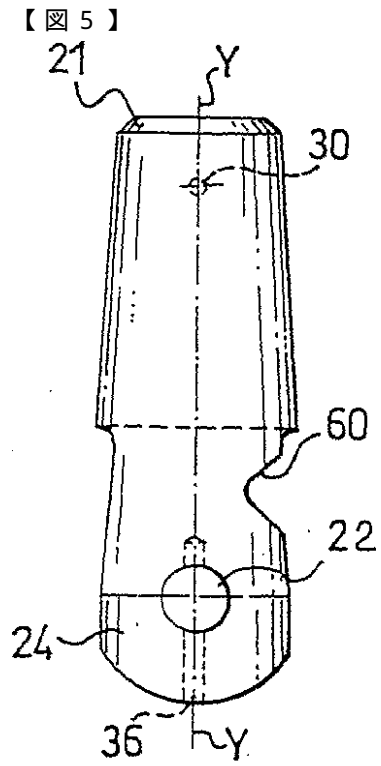


FIG.5

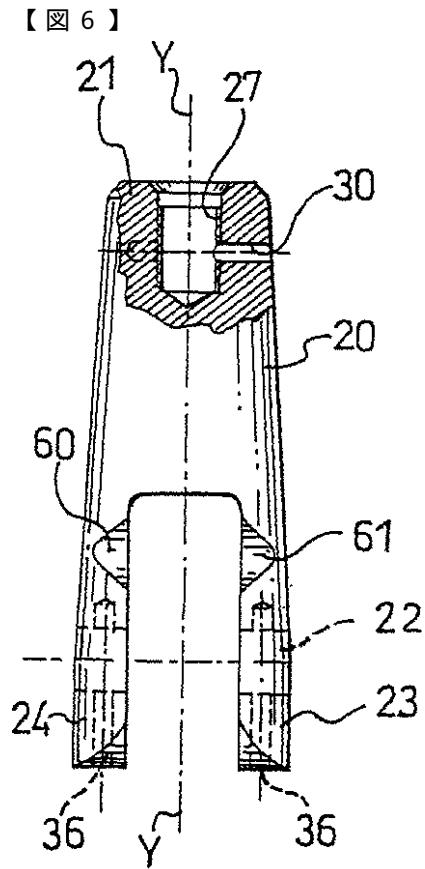


FIG.6

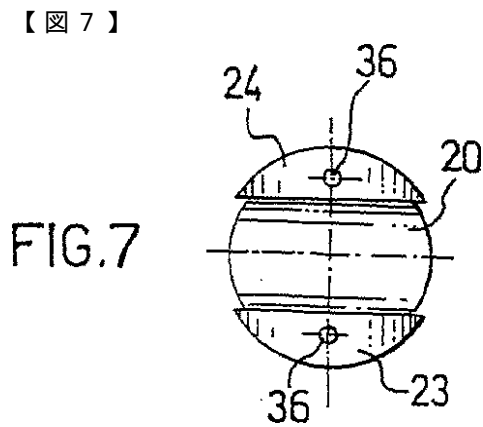


FIG.7

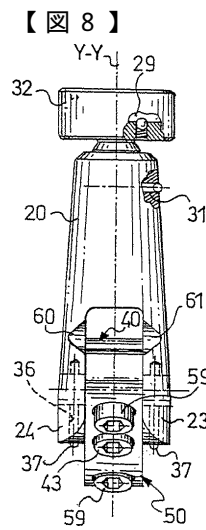


FIG.8

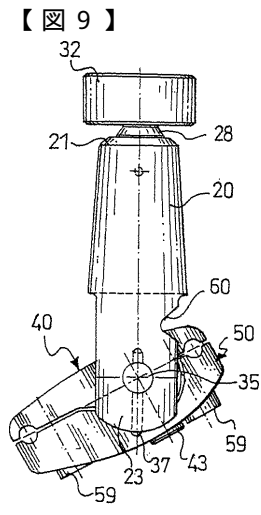


FIG.9

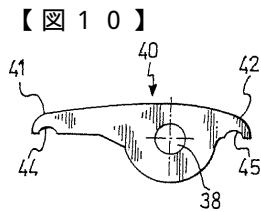


FIG.10

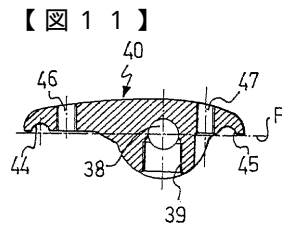


FIG.11

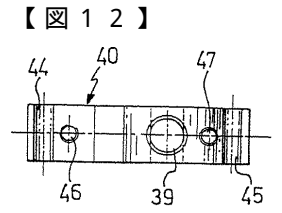


FIG.12

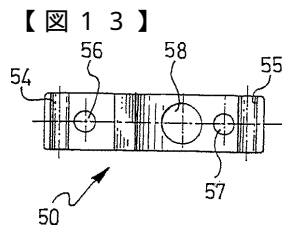


FIG.13

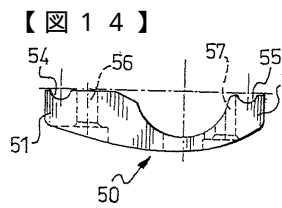


FIG.14

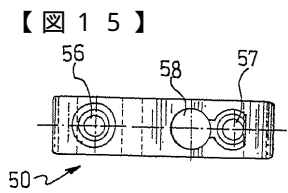


FIG.15

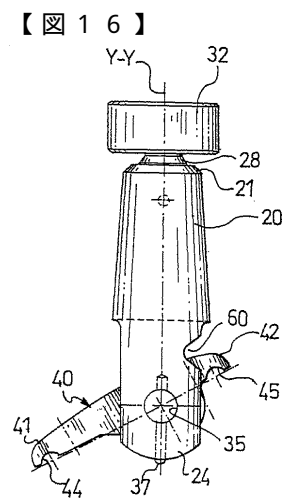


FIG.16

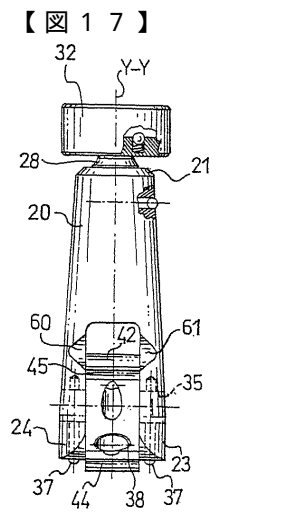


FIG.17

【 図 18 】

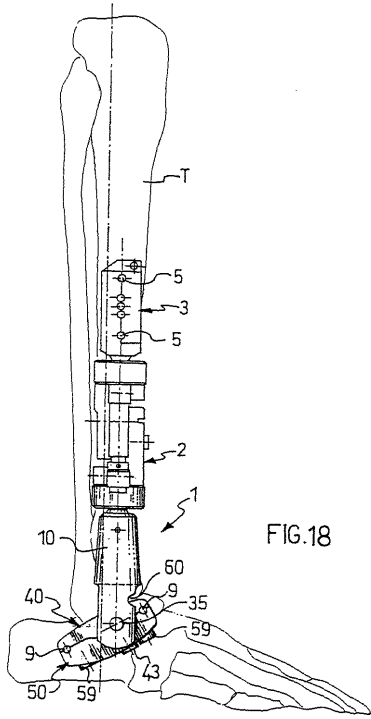


FIG.18

フロントページの続き

(56)参考文献 国際公開第97/010775(WO,A1)
特開昭55-081650(JP,A)
特開平10-043204(JP,A)

(58)調査した分野(Int.Cl.,DB名)
A61B 17/60