

(19) 日本国特許庁(JP)

(12) 特 許 公 報(B2)

(11) 特許番号

特許第3714966号
(P3714966)

(45) 発行日 平成17年11月9日(2005.11.9)

(24) 登録日 平成17年9月2日(2005.9.2)

(51) Int. Cl.⁷

F I

B 6 5 D 19/32

B 6 5 D 19/32

G

B 6 5 D 19/24

B 6 5 D 19/24

A

請求項の数 5 (全 5 頁)

<p>(21) 出願番号 特願平10-506370 (86) (22) 出願日 平成9年6月17日(1997.6.17) (65) 公表番号 特表2000-514761(P2000-514761A) (43) 公表日 平成12年11月7日(2000.11.7) (86) 国際出願番号 PCT/AU1997/000382 (87) 国際公開番号 W01998/003408 (87) 国際公開日 平成10年1月29日(1998.1.29) 審査請求日 平成16年5月24日(2004.5.24) (31) 優先権主張番号 P0 1161 (32) 優先日 平成8年7月22日(1996.7.22) (33) 優先権主張国 オーストラリア(AU)</p>	<p>(73) 特許権者 ヴィクファム・プラスティクス・ピーティ ーワイ・リミテッド オーストラリア国3206ヴィクトリア、 ラヴァートン・ノース、シーエヌアール・ レスリー・ロード、ソマーレイ・ロード・ 20-22 (74) 代理人 弁理士 古谷 聡 (74) 代理人 弁理士 古谷 馨 (74) 代理人 弁理士 溝部 孝彦</p>
--	---

最終頁に続く

(54) 【発明の名称】 非滑動の急荷支持面及び接地面を有するパレット

(57) 【特許請求の範囲】

【請求項1】

多数の直立した突起(4)を有する実質的に平坦な不浸透性材料から構成されたプラットフォーム(2)の形態の荷重支持面と、該面の下側に設けられた平行なビーム(6)と、該ビーム(6)の下縁部を横切って延びていてパレットの接地面を画定する横ストラット(8)とを有する、1ピース成形のプラスチック構造からなるパレットであって、前記突起が、前記荷重支持面上での滑動を防止すると共に該表面の清掃を可能にするものであり、前記ストラット(8)の下側が、該ストラットを補強するための一連の平行なリブ(10)を備えており、該リブ(10)が、パレットの下側で、配列をなすアパーチャ(12)を画定しており、該アパーチャは、2つの同様のパレットが積層状態に配置された際に下側のパレットのプラットフォーム上の突起(4)が上側のパレットの下側の面のアパーチャ(12)内に係合し、これにより下側のパレットに対する上側のパレットの滑動が防止されるよう構成されており、前記リブ(10)が、短い横ウェブによって相互に接続されていて、各アパーチャ(12)が、隣接するリブ(10)の対および隣接するウェブの対の間で画定される、パレット。

10

【請求項2】

実質的に閉じた形状を画定するように成形された隆起した各リップによって、各突起が形成されている、請求項1に記載のパレット。

【請求項3】

隆起した各リップが、多角形の形状または丸みを帯びた形状の実質的に閉じた形状を画定

20

する、請求項 2 に記載のパレット。

【請求項 4】

隆起した各リップ内に閉ざされた領域が実質的に平坦である、請求項 2 または請求項 3 に記載のパレット。

【請求項 5】

前記突起が前記負荷支持面全体にわたって分布され、前記アパーチャが前記ストラットの下側全体にわたって分布されている、請求項 1 ないし請求項 4 の何れか 1 項に記載のパレット。

【発明の詳細な説明】

本発明は、パレットに関し、特に、容易に清掃可能なパレットに関する。

現在使用されている殆どのパレットは木製のものであり、一連の隔置された木製のプランク(plank：厚板材)により画定された負荷支持用プラットホームを有している。従来の木製パレットは、使用中に塵埃その他の汚染物質を蓄積し易いものであり、該汚染物質は、木の表面構造中に入り込み、その結果として、使用後に通常のホースによる水洗い又はスチーム洗浄処理によってパレットを適切に清掃することが極めて困難となる。かかる清掃は、食料品、薬品、又は医療製品その他の塵埃又はバクテリアによる汚染に敏感な製品を運ぶためにパレットを使用する場合には、不十分なものとなる。

本出願人の国際特許出願第 PCT/AU95/00690号には、複数の直立突起を有する中実の(solid)搬送用プラットホームを備えた 1 ピース成形のプラスチック構造を有するパレットが開示されている。前記突起は、例えば厚紙製容器又は収縮包装された(shrink wrapped)のプラスチック製容器の表面をとらえてプラットホーム上での滑動を防止することを意図したものである。また、該パレットの下側の構成は、清掃が容易を容易に行うことを可能にするものとなっている。該パレットは、有効に動作し、清掃を容易に行うことが可能なものであるが、幾つかの該パレットが他の該パレットの上に積み重ねられている場合には、(例えばフォークリフトトラックのフォーク先端上で移動される際に)積み重ねられた個々のパレットが滑動する危険性がある。

本発明によれば、多数の直立した突起を有する実質的に平坦な不浸透性材料から構成された負荷支持面を有するパレットが提供される。該突起は、負荷支持面上での滑動を防止すると共に該表面の清掃を可能にするものであり、該パレットの接地部分は、その下側に配列をなすアパーチャを有している。該アパーチャは、2 つの同様のパレットが積層状態に配置された際に下側のパレットのプラットホーム上の突起が上側のパレットの接地面のアパーチャ内に係合し、これにより下側のパレットに対する上側のパレットの滑動が防止されるよう構成されたものである。

本発明の好適実施例では、パレットの接地部分は、2 つ又は 3 つ以上のストラットにより画定される。該ストラットは、補強を提供するためのリブを下側に備えており、その隣接するリブ間に前記アパーチャが画定される。

本発明の好適実施例では、直立突起は、多角形状又は丸みを帯びた形状又は多角形状と丸みを帯びた形状とを組み合わせた形状を形成する一連の隆起したリップにより画定される。

本発明の好適実施例では、前記突起は、負荷支持面全体にわたり一様に分布され、前記アパーチャは、接地部分全体にわたり分布される。

ここで、単なる例示として、添付図面を参照して本発明の実施例を説明する。

図 1 は、本発明の好適実施例によるパレットをその一端から見て示す斜視図である。

図 2 は、該パレットの平面図である。

図 3 は、該パレットの底面図である。

添付図面に示すように、本発明の好適実施例によるパレットは、プラスチックからなり、連続的な実質的に平坦な負荷支持プラットホーム 2 を有している。該負荷支持プラットホーム 2 には、その表面全体にわたり一様に分布し該プラットホーム 2 と一体的に形成された多数の直立突起 4 が設けられている。(従来は平坦で滑らかなものであった)負荷支持プラットホーム 2 上の該突起 4 は、該プラットホーム上の容器(例えば厚紙製容器又は収縮包

10

20

30

40

50

装されたプラスチック製容器)の表面を該突起がとらえることを可能にする。

負荷支持ブラットホーム2は、下方に位置する支持構造により支持される。該支持構造は、一連の平行ビーム6及びパレットの外壁を画定する2つの外側ビーム6から構成される。該ビーム6の下縁部は、パレットの接地面を画定する一連の横ストラット8により相互に接続されている。前記ビーム6は互いに隔置されており、パレットの2つの開口端の何れからでもフォークリフトトラックのフォーク先端がアクセスできるようになっている。パレットの反対側の外側壁を画定する前記ビーム6にアパーチャを形成して、該反対側の外側壁の何れの側からもフォークリフトトラックのフォーク先端がアクセスできるようにし、これによりフォーク先端のための4通りの進入を提供することも可能である。最も外側のストラット8の外縁部8aは、傾斜部を画定するよう傾けられており、これにより、手操作によるフォークリフトローリーのフォーク先端の下側のホイールがストラットの上面上に移動するのが容易となる。

10

好適には、負荷支持ブラットホーム2とビーム6及び横ストラット8により画定される支持構造とからなるパレット全体が、適当なプラスチック(例えば使用後の再循環プラスチック(これ以外のプラスチックも使用可能))から1ピースで成形される。

各ストラット8の下側には、一連の長手方向に延びる平行リブ10が形成され、これにより、該ストラット8の弓なりの変形、ひいてはビーム6と交差する方向におけるパレットの弓なりの変形に対する剛性が高まることになる。図3から分かるように、ストラット8の下側における隣接するリブ10は、一連の横ウェブにより相互に接続されて、アパーチャ12のパターンを提供する。また、図1及び図2から分かるように、負荷支持ブラットホーム2上の直立突起4は、図示のように平行四辺形または不等辺四辺形である四辺形という形の連続的な直立リップを画定し、該リップは、ブラットホームの平坦な内部領域4aを閉ざすものとなる。ストラット8の下側のリブ10内に画定されたアパーチャ12は、2つの同様のパレットが互いに積み重ねられた際に下側のパレットのブラットホーム2上の突起4が上側のパレットのストラット8の下側の凹部12内に係合し、この場合に、リブ10及びストラット8の相互接続ウェブが、突起4を取り囲むブラットホームの平坦な表面領域と接触した状態で位置することになるように、構成される。その結果として、該2つのパレットが、滑動を防止するよう十分に噛み合うことになる。

20

図示のように、ブラットホーム上の直立リップは、平行四辺形形状または不等辺四辺形形状といった四辺形という形を有するものとなっているが、該直立リップは、他の形状(例えば円形、長円形、又は楕円形といった他の多角形状または丸みを帯びた形状)とすることが可能である。また、図示のように、該直立リップの各々は、連続的なものとなっているが、代替的に不連続的なものとすることも可能である。

30

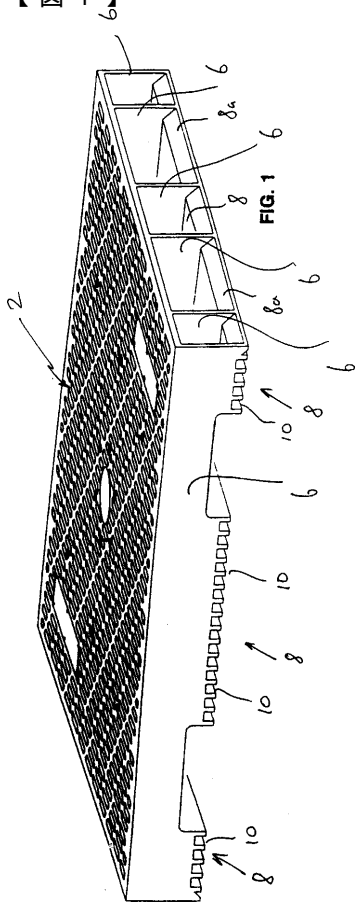
明らかに、ブラットホーム2の上面に他の形状のリップを用いる場合には、ストラット8の下側でリブ10間に画定されるアパーチャ12は、当該異なる形状のリップを受容するよう適当に構成されることになる。これに関連して、リブ10内のアパーチャ12は、直立リップと同じ形状のものである必要はなく、該リップを受容し該リップと協働して滑動を防止しさえすればよいものである、ということは明らかである。例えば、リップが円形の形状を有する場合には、適当な大きさに形成された正方形の形状を有するリブ内のアパーチャは、下方に位置するパレットの円形のリップを受容すると共に4つの直径方向で対向する点で該リップと係合して、滑動を防止することができる。

40

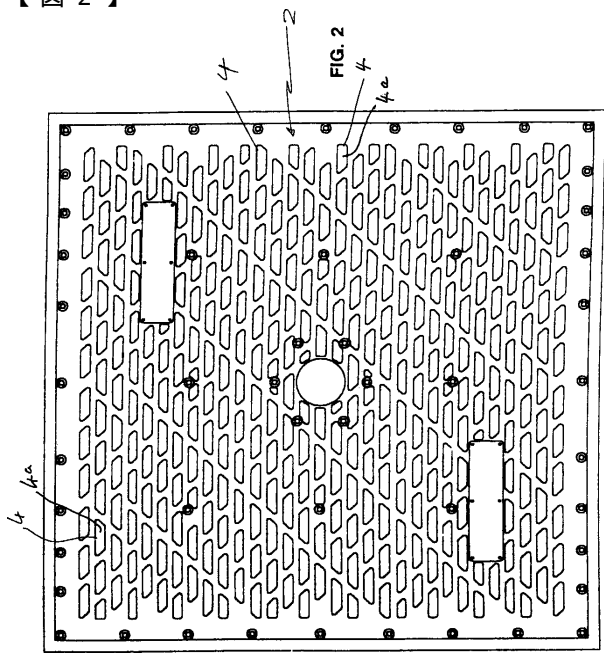
本発明によるパレットにおいて、ブラットホームの負荷支持面における直立リップは、その個々のリップを取り囲んで該リップ内に位置するブラットホームの実質的に平坦な領域により、効果的に表面を清掃する能力を妨げることなく該表面の把持特性を提供する。該リップはまた、パレットの下側における配列をなす補強リブに含まれるアパーチャ構造と協働することにより、実質的に滑動することのない積み重ね特性を提供する。

上記実施例は、本発明を例証するものに過ぎず、本発明の範囲内で修正を加えることが可能である。

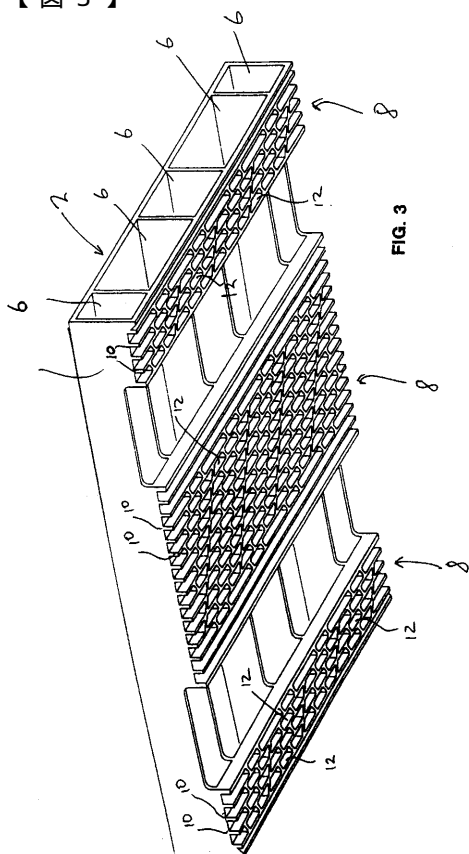
【 図 1 】



【 図 2 】



【 図 3 】



フロントページの続き

- (72)発明者 スモーゴン, ヴィクター
オーストラリア国3016 ヴィクトリア, ラヴァートン・ノース, シーエヌアール・レスリー・ロ
ード, ソマーレイ・ロード・20 22, ヴイクファム・プラスチック・ピーティーワイ・リミ
テッド内
- (72)発明者 ベレロヴィッチ, ラザー
オーストラリア国3185 ヴィクトリア, エルスターンウィック, キング, ストリート・フラット
・5 / 16

審査官 石田 宏之

- (56)参考文献 西独国特許第02525868 (DE, B)
西独国特許第02733456 (DE, B)
西独国特許第01781334 (DE, B)
西独国特許第1556565 (DE, B)
実開昭63-114929 (JP, U)
実公昭50-33818 (JP, Y2)
実開昭50-58468 (JP, U)
米国特許第3363590 (US, A)
特開平5-338653 (JP, A)
特開昭54-149153 (JP, A)
実開昭57-159639 (JP, U)
特開平4-242540 (JP, A)

- (58)調査した分野(Int.Cl.⁷, DB名)
B65D 19/32
B65D 19/24