



(12) 实用新型专利

(10) 授权公告号 CN 203569362 U

(45) 授权公告日 2014. 04. 30

(21) 申请号 201320639060. 9

(22) 申请日 2013. 10. 17

(73) 专利权人 天津容业达科技发展有限公司  
地址 天津市武清区武清开发区福源道北侧  
创业总部基地 C18 号楼北栋 201

(72) 发明人 王从容 路付保

(51) Int. Cl.  
D21B 1/06 (2006. 01)

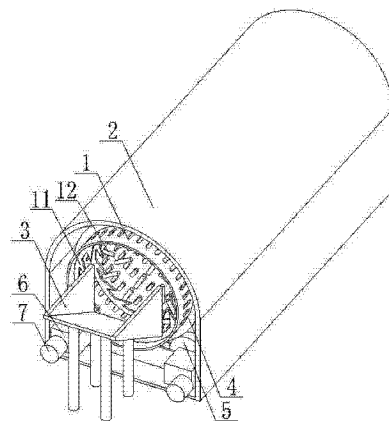
权利要求书1页 说明书2页 附图3页

(54) 实用新型名称

造纸用草料散包除尘机

(57) 摘要

本实用新型涉及一种造纸用草料散包除尘机,包括筛网辊筒、防尘壳和驱动筛网辊筒滚动的驱动装置,所述的防尘壳罩设在筛网辊筒上,所述的筛网辊筒的筒体上布设有筛网孔,筛网辊筒的一端为进料口、另一端为出料口,筛网辊筒的进料口设有进料斗,筛网辊筒的内壁靠近进料口设有至少两个破碎刀圈,破碎刀圈上设有刀片,筛网辊筒的内壁中部区域设有翻抄草料的短杆。本实用新型的造纸用草料散包除尘机,能够实现草料的打散和除尘,并实现连续化生产,操作简单方便,设备易于制造,生产效率高,生产成本低。



1. 一种造纸用草料散包除尘机,其特征是:包括筛网辊筒、防尘壳和驱动筛网辊筒滚动的驱动装置,所述的防尘壳罩设在筛网辊筒上,所述的筛网辊筒的筒体上布设有筛网孔,筛网辊筒的一端为进料口、另一端为出料口,筛网辊筒的进料口设有进料斗,筛网辊筒的内壁靠近进料口设有至少两个破碎刀圈,破碎刀圈上设有刀片,筛网辊筒的内壁中部区域设有翻抄草料的短杆。

2. 如权利要求 1 所述的造纸用草料散包除尘机,其特征是:所述的筛网辊筒的进料口高于出料口。

3. 如权利要求 1 或 2 所述的造纸用草料散包除尘机,其特征是:所述的筛网辊筒的外壁设有至少两个辊圈,每个辊圈下部设有两个支撑滚轮,所述的支撑滚轮上传动连接有减速机,减速机传动连接有驱动电机。

4. 如权利要求 1 所述的造纸用草料散包除尘机,其特征是:所述的筛网辊筒内的短杆上连接有链条。

5. 如权利要求 1 所述的造纸用草料散包除尘机,其特征是:所述的防尘壳的底部设有集尘槽。

## 造纸用草料散包除尘机

### 技术领域

[0001] 本实用新型涉及造纸原料的除尘设备技术领域,尤其是一种造纸用草料散包除尘机。

### 背景技术

[0002] 纸浆是以植物纤维为原料,经不同加工方法制得的纤维状物质,根据所用纤维原料分为木浆、草浆、麻浆、苇浆、蔗浆、竹浆、破布浆等,其中草浆是以草类(常用稻草、麦秆、龙须草等)为原料,用烧碱法、硫酸盐法、中性亚硫酸盐法或氯化法等制得,草料一般含有较多的泥土、灰尘等杂质,需要进行除尘操作后才能用于草浆的制备。为提高生产效率,需要一种能实现连续化草料除尘的设备,使成捆的草料破碎打散,并除去夹杂其中的泥土、灰尘等杂质。

### 实用新型内容

[0003] 本实用新型要解决的技术问题是:克服现有技术中草料除尘设备的不足,提供一种造纸用草料散包除尘机,能使成捆的草料打散并去除夹杂其中的泥土等杂质,实现连续化生产。

[0004] 本实用新型解决其技术问题所采用的技术方案是:一种造纸用草料散包除尘机,包括筛网辊筒、防尘壳和驱动筛网辊筒滚动的驱动装置,所述的防尘壳罩设在筛网辊筒上,所述的筛网辊筒的筒体上布设有筛网孔,筛网辊筒的一端为进料口、另一端为出料口,筛网辊筒的进料口设有进料斗,筛网辊筒的内壁靠近进料口设有至少两个破碎刀圈,破碎刀圈上设有刀片,筛网辊筒的内壁中部区域设有翻抄草料的短杆。成捆的草料从进料斗被加入到筛网辊筒中,成捆的草料被破碎刀圈上的刀片打散成散状的草料,草料在筛网辊筒的滚动力作用下往出料口运动,泥土和灰尘从筛网辊筒的筛网孔中不断的排出,可通过筛网辊筒的滚动速度和进料速度控制草料的除尘效率。

[0005] 为了便于草料从进料口往出料口运动,所述的筛网辊筒的进料口高于出料口。

[0006] 作为优选,所述的筛网辊筒的外壁设有至少两个辊圈,每个辊圈下部设有两个支撑滚轮,所述的支撑滚轮上传动连接有减速机,减速机传动连接有驱动电机。

[0007] 进一步的,所述的筛网辊筒内的短杆上连接有链条。链条能够带动草料运动,并使草料打散,并与草料摩擦,去除粘在草料上的泥土。

[0008] 进一步的,所述的防尘壳的底部设有集尘槽。更好的处理脱离下来的泥土和灰尘。

[0009] 本实用新型的有益效果是,本实用新型的造纸用草料散包除尘机,能够实现草料的打散和除尘,并实现连续化生产,操作简单方便,设备易于制造,生产效率高,生产成本低。

### 附图说明

[0010] 下面结合附图和实施例对本实用新型进一步说明。

- [0011] 图 1 是本实用新型的造纸用草料散包除尘机优选实施例的立体图；
- [0012] 图 2 是本实用新型的造纸用草料散包除尘机优选实施例的主视图；
- [0013] 图 3 是本实用新型的筛网辊筒的立体图；
- [0014] 图 4 是本实用新型的筛网辊筒的侧视图。
- [0015] 图中：1. 筛网辊筒, 11. 破碎刀圈, 12. 短杆, 2. 防尘壳, 3. 进料斗, 4. 辊圈, 5. 支撑滚轮, 6. 减速机, 7. 驱动电机。

### 具体实施方式

[0016] 现在结合附图对本实用新型作进一步详细的说明。这些附图均为简化的示意图，仅以示意方式说明本实用新型的基本结构，因此其仅显示与本实用新型有关的构成。

[0017] 如图 1 所示，本实用新型的一种造纸用草料散包除尘机，包括筛网辊筒 1、防尘壳 2 和驱动筛网辊筒 1 滚动的驱动装置，所述的防尘壳 2 罩设在筛网辊筒 1 上，所述的筛网辊筒 1 的筒体上布设有筛网孔，筛网辊筒 1 的一端为进料口、另一端为出料口，筛网辊筒 1 的进料口设有进料斗 3，筛网辊筒 1 的内壁靠近进料口设有至少两个破碎刀圈 11，破碎刀圈 11 上设有刀片，筛网辊筒 1 的内壁中部区域设有翻抄草料的短杆 12。成捆的草料从进料斗 3 被加入到筛网辊筒 1 中，成捆的草料被破碎刀圈 11 上的刀片打散成散状的草料，草料在筛网辊筒 1 的滚动力作用下往出料口运动，泥土和灰尘从筛网辊筒 1 的筛网孔中不断的排出，可通过筛网辊筒 1 的滚动速度和进料速度控制草料的除尘效率。

[0018] 为了便于草料从进料口往出料口运动，所述的筛网辊筒 1 的进料口高于出料口。

[0019] 作为优选，所述的筛网辊筒 1 的外壁设有至少两个辊圈 4，每个辊圈 4 下部设有两个支撑滚轮 5，所述的支撑滚轮 5 上传动连接有减速机 6，减速机 6 传动连接有驱动电机 7。

[0020] 进一步的，所述的筛网辊筒 1 内的短杆 12 上连接有链条。链条能够带动草料运动，并使草料打散，并与草料摩擦，去除粘在草料上的泥土。

[0021] 进一步的，所述的防尘壳 2 的底部设有集尘槽。更好的处理脱离下来的泥土和灰尘。

[0022] 以上述依据本实用新型的理想实施例为启示，通过上述的说明内容，相关工作人员完全可以在不偏离本项实用新型技术思想的范围内，进行多样的变更以及修改。本项实用新型的技术性范围并不局限于说明书上的内容，必须要根据权利要求范围来确定其技术性范围。

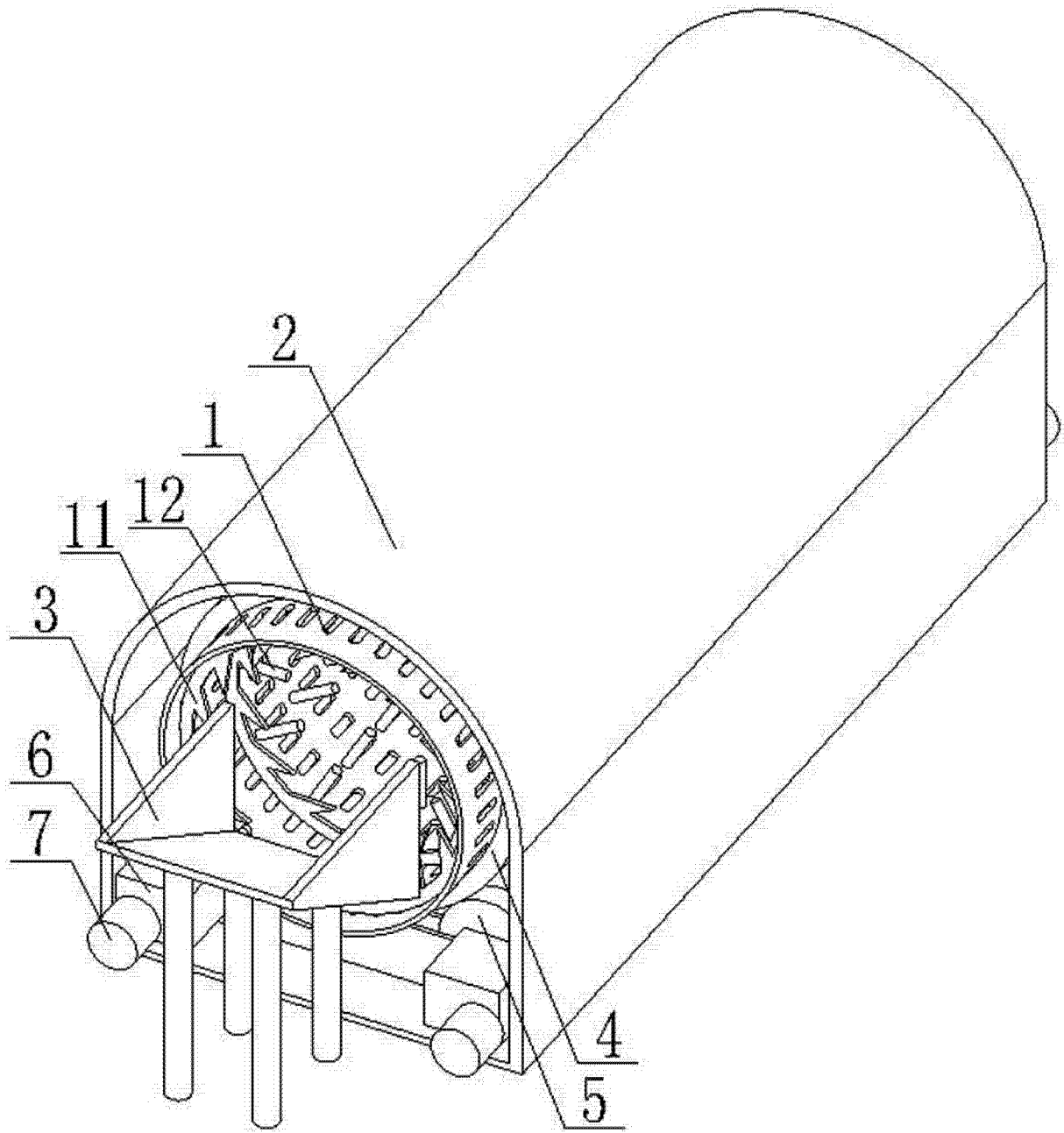


图 1

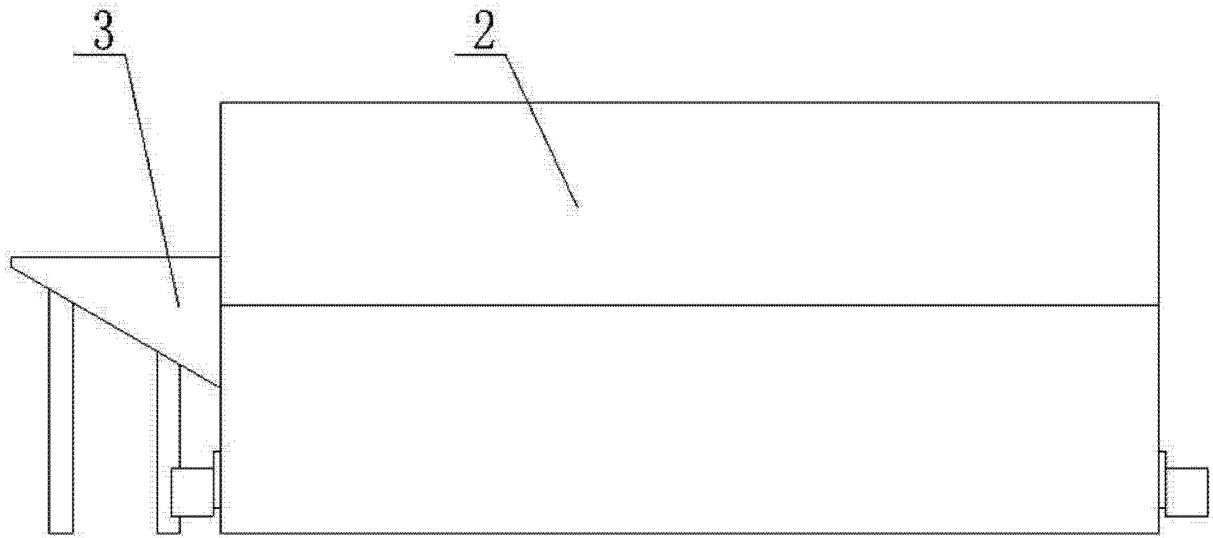


图 2

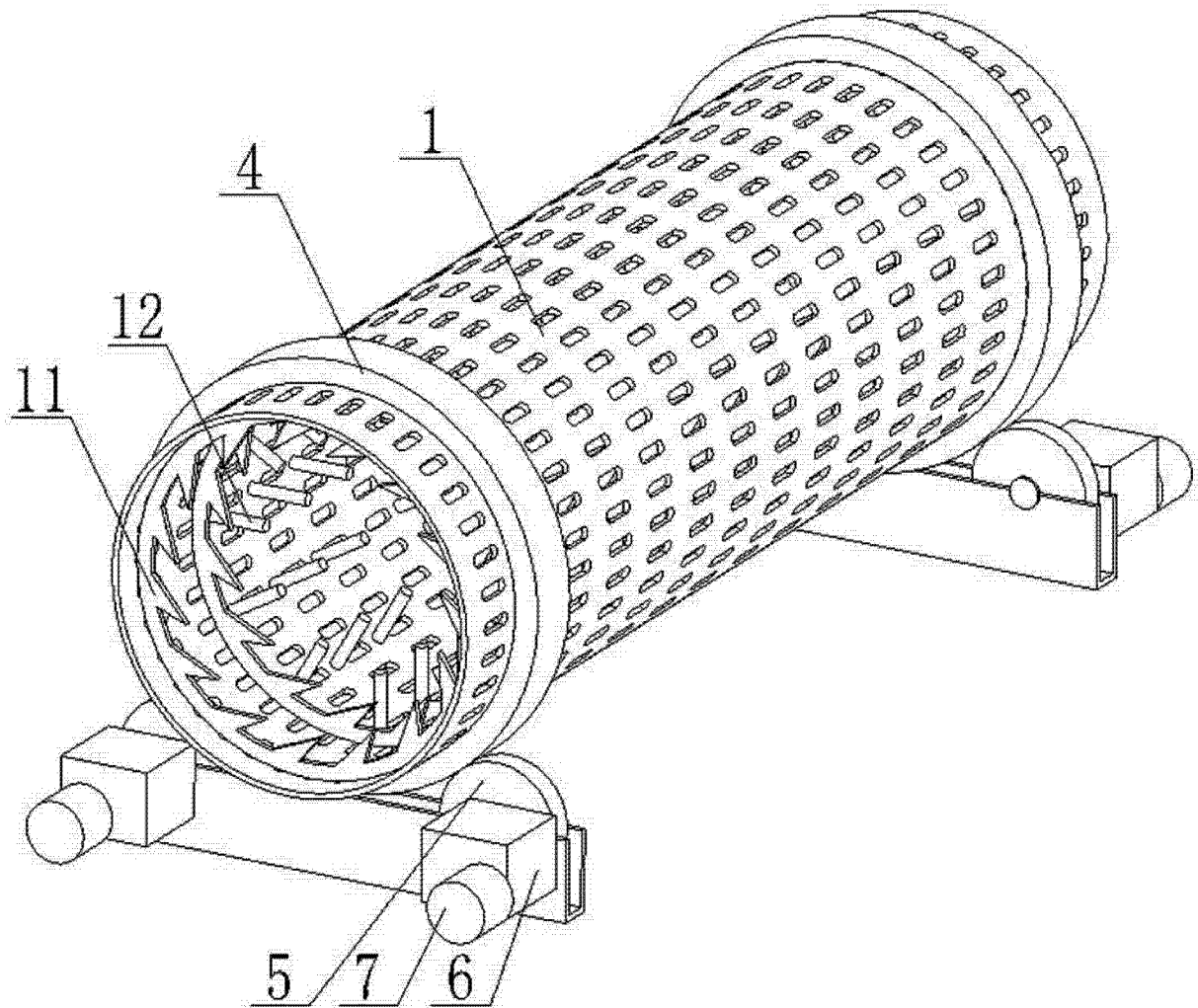


图 3

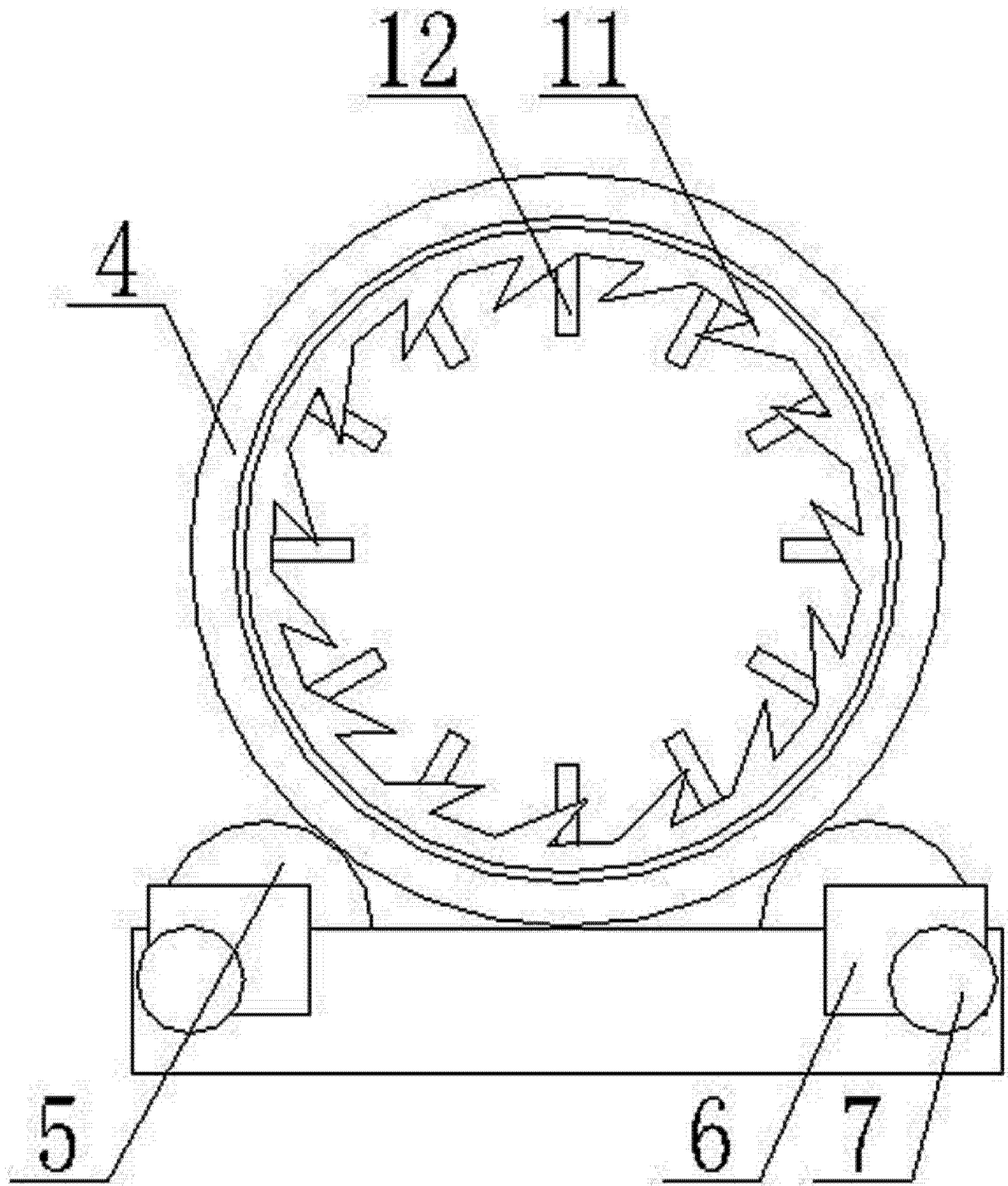


图 4