



(19) 대한민국특허청(KR)
(12) 공개특허공보(A)

(11) 공개번호 10-2020-0076332
(43) 공개일자 2020년06월29일

(51) 국제특허분류(Int. Cl.)
A61L 2/26 (2006.01) A61B 50/00 (2016.01)
A61B 50/20 (2016.01) A61L 2/04 (2006.01)
(52) CPC특허분류
A61L 2/26 (2013.01)
A61B 50/20 (2016.02)
(21) 출원번호 10-2018-0165341
(22) 출원일자 2018년12월19일
심사청구일자 2018년12월19일

(71) 출원인
최득남
경기도 안산시 단원구 광덕동로 25, 109동 4104호
(고잔동, 안산레이크타운푸르지오)
(72) 발명자
최득남
경기도 안산시 단원구 광덕동로 25, 109동 4104호
(고잔동, 안산레이크타운푸르지오)
박용환
경기도 안산시 단원구 안산천남로 245 그린빌주공
아파트 9단지 901동 904호
류용현
경기도 안산시 상록구 화랑로 495 예술인아파트
12동 1202호
(74) 대리인
특허법인대한

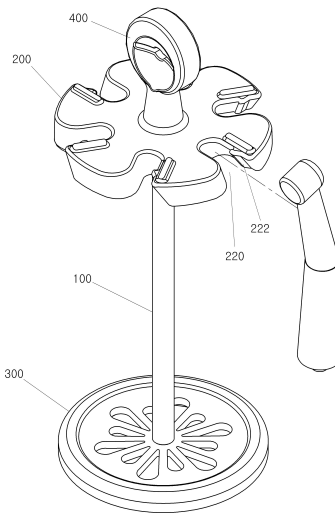
전체 청구항 수 : 총 4 항

(54) 발명의 명칭 **핸드피스 거치대**

(57) 요약

본 발명은 핸드피스 거치대에 관한 것으로, 바닥에 세워지게 형성되는 지지대(100) 상단에 거치판(200)이 형성되
되, 상기 거치판(200) 가장자리에서 중심 방향으로 소정의 간격으로 거치홈(220)이 형성되어 상기 거치홈(220)에
핸드피스를 거치하여 공중에 띄워 거치할 수 있게 되는 핸드피스 거치대에 관한 것이다.

대표도 - 도1



(52) CPC특허분류

A61B 90/70 (2016.02)

A61L 2/04 (2013.01)

A61B 2050/0016 (2016.02)

A61L 2202/122 (2013.01)

A61L 2202/24 (2013.01)

명세서

청구범위

청구항 1

바닥에 세워지게 형성되는 지지대(100) 상단에 거치판(200)이 형성되되, 상기 거치판(200) 가장자리에서 중심 방향으로 소정의 간격으로 거치홈(220)이 형성되어 상기 거치홈(220)에 핸드피스를 거치하여 공중에 띄워 거치할 수 있게 되는 핸드피스 거치대.

청구항 2

제1 항에 있어서,

상기 거치홈(220)은 내벽 양면이 위에서 아래로 일방향으로 경사지게 형성되는 핸드피스 거치대.

청구항 3

제1 항에 있어서,

상기 거치홈(220) 입구 일측 모서리는 일정한 곡률을 이루게 형성되어 입구의 크기를 확대하면서도 핸드피스를 거치하는 방향을 안내하게 되는 핸드피스 거치대.

청구항 4

제1 항에 있어서,

상기 거치판(200) 위로 손잡이(400)가 돌출되되,

상기 손잡이(400)에는 횡방향으로 관통된 구멍이 형성되어 상기 구멍에 도구를 걸어줄 수 있게 되는 핸드피스 거치대.

발명의 설명

기술 분야

[0001] 본 발명은 의료기구나 미용기기에 사용되는 핸드피스를 안정적으로 거치하여 둘 수 있게 되는 핸드피스 거치대에 관한 것이다.

배경 기술

[0002] 의료기구나 미용기기에 핸드피스가 사용된다. 핸드피스는 각종 시술에 사용되는 기구로서, 목적에 맞는 기능을 구현하게 형성된 장치인데, 대체로 손으로 잡고 시술을 할 수 있게 형성된다.

[0003] 이러한 핸드피스는 사용 전후 세척 및 멸균이 필요하다. 인체에 사용되는 것임에 따라 당연한 것인데, 통상적으로 멸균기 내에 투입하여 멸균과정을 거치게 된다.

[0004] 한편, 멸균기에 투입하기 위해 핸드피스는 멸균기용 용기에 담거나 또는 거치대에 거치하게 된다. 그런데 용기에 담는 경우 핸드피스 끼리 간섭이 발생하여 핸드피스에 손상을 줄 수 있게 되고, 거치대도 단순히 핸드피스를 연필꽂이에 꼽아 두듯이 거치하는 것이었는바, 안정적이지 못할 뿐만 아니라 핸드피스끼리 서로 간섭되는 현상은 피할 수 없다.

선행기술문헌

특허문헌

[0005] (특허문헌 0001) (문헌 1) 대한민국 실용신안등록 제20-0294049호(2002.11.4. 공고)

발명의 내용

해결하려는 과제

[0006] 본 발명은 핸드피스를 안정적으로 거치하여 멸균기에 투입할 수 있도록 하는 핸드피스 거치대를 얻는 것에 그 목적이 있다.

과제의 해결 수단

[0007] 본 발명에서는 핸드피스를 공중에 띄운 상태로 거치하여 줄 수 있게 되는 핸드피스 거치대를 제안하여 상기의 목적을 달성한다.

발명의 효과

[0008] 본 발명에 따르면 핸드피스를 공중에 띄운 상태로 안정적으로 거치하여 줄 수 있게 되고, 거치시 핸드피스끼리 간섭을 방지함으로써 핸드피스의 손상을 방지하면서 안전하게 거치하여 줄 수 있게된다.

도면의 간단한 설명

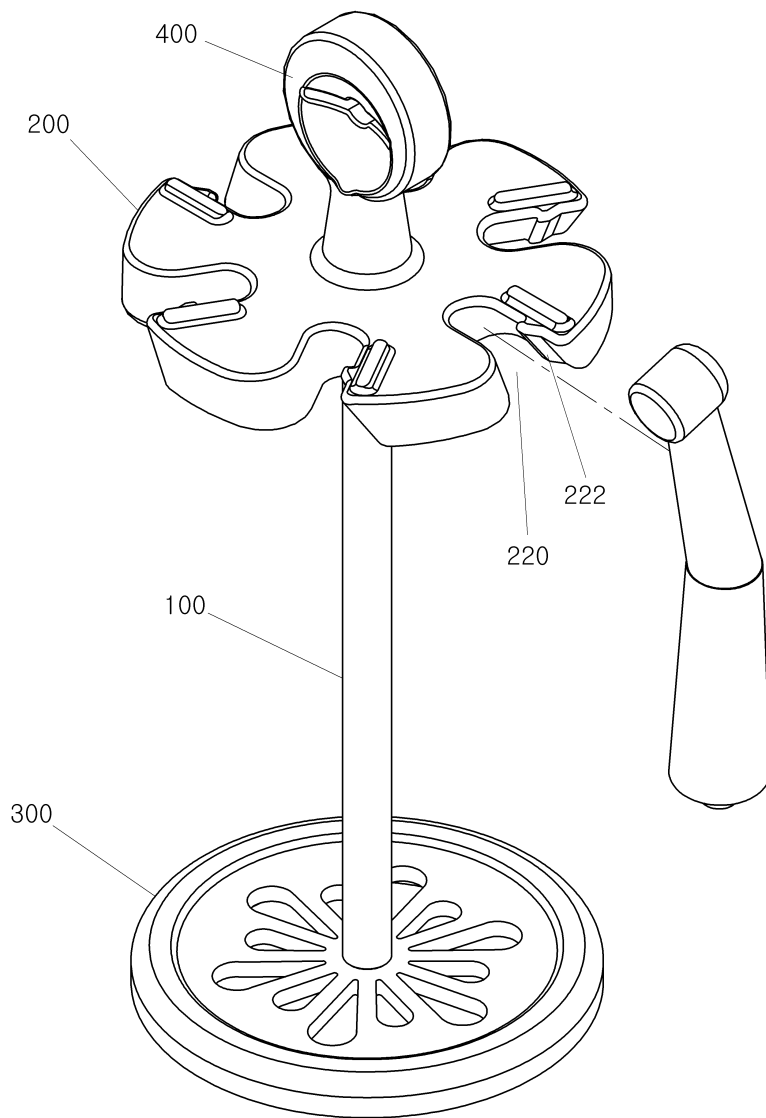
[0009] 도 1은 본 발명에 의한 핸드피스 거치대의 예시도,
 도 2는 본 발명에 의한 핸드피스 거치대에 핸드피스를 거치한 상태 예시도,
 도 4는 도 2의 평면도,
 도 4는 본 발명에 의한 핸드피스 거치대에 핸드피스를 거치한 상태에서 멸균기에 투입하는 사례를 보여주는 예시도.

발명을 실시하기 위한 구체적인 내용

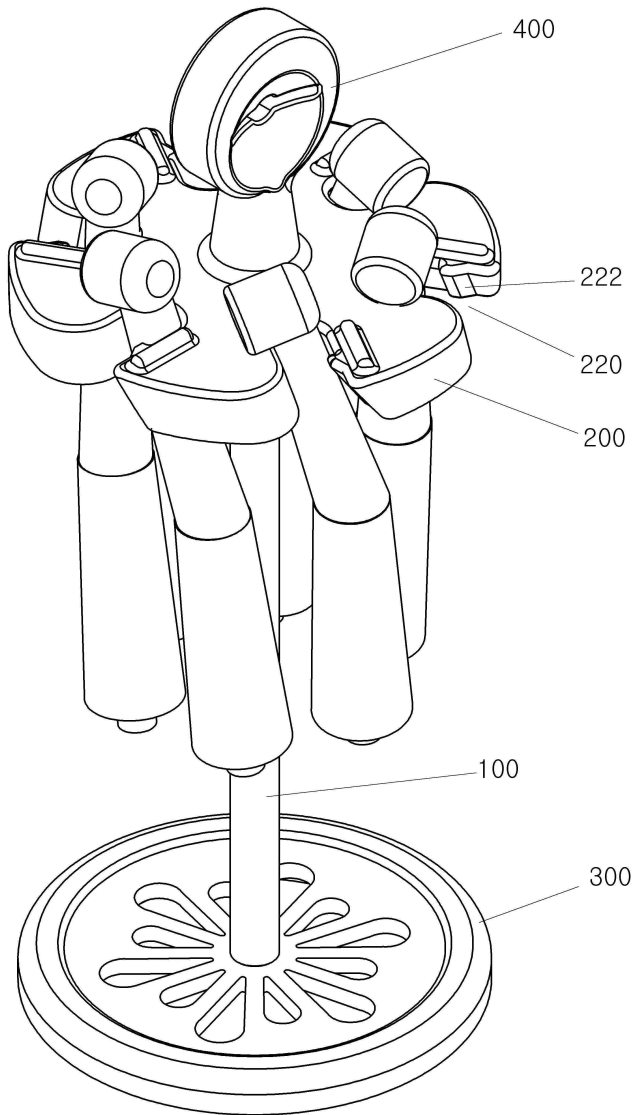
[0010] 본 발명에서는 핸드피스를 안정적으로 거치하여 멸균기에 투입할 수 있도록 하는 핸드피스 거치대를 얻기 위해,
 [0011] 바닥에 세워지게 형성되는 지지대 상단에 거치관이 형성되되, 상기 거치관 가장자리에서 중심 방향으로 소정의 간격으로 거치홈이 형성되어 상기 거치홈에 핸드피스를 거치함으로써 핸드피스를 공중에 띄워 거치할 수 있게 되는 핸드피스 거치대를 제안하여 상기의 목적을 달성한다.
 [0012] 이하 본 발명을 첨부된 도면 도 1 내지 도 4를 참고로 하여 상세하게 설명한다.
 [0013] 도 1은 도 1은 본 발명에 의한 핸드피스 거치대의 예시도, 도 2는 본 발명에 의한 핸드피스 거치대에 핸드피스를 거치한 상태 예시도, 도 4는 도 2의 평면도, 도 4는 본 발명에 의한 핸드피스 거치대에 핸드피스를 거치한 상태에서 멸균기에 투입하는 사례를 보여주는 예시도이다.
 [0014] 도시된 바와 같이 본 발명에 의한 핸드피스 거치대는 바닥에 세워지게 형성되는 지지대(100)와 상기 지지대(100) 상부에 형성되는 거치관(200)을 포함한다.
 [0015] 지지대(100)는 핸드피스의 길이보다 길게 형성된다. 거치관(200)에 핸드피스를 거치하게 되면 핸드피스가 공중에 뜬 상태로 거치된다. 이 경우 핸드피스 내부에 남아 있던 오일 등이 자연스럽게 아래로 흘러 나오게 된다.
 [0016] 지지대(100)는 바닥판(300)에 의해 바닥에 세워질 수 있는데, 상기 바닥판(300)은 판 형상으로 형성되어 바닥에서 일정한 면적을 점유하면서 지지대(100)가 세워진 상태로 유지되도록 한다. 이러한 바닥판(300)은 그에 한정되는 것은 아니고 지지대(100)를 안정적으로 세워줄 수 있도록 하는 것이라면 다른 다양한 실시예가 채택될 수 있다.
 [0017] 거치관(200)은 복수의 거치홈(220)이 형성된다. 일정한 두께로 형성되는 판 형상으로 형성될 수 있는데, 도시된 바와 같이 대체로 원판 형상을 이루게 형성할 수 있으나 그에 한정되는 것은 아니다.
 [0018] 거치홈(220)은 거치관(200)의 가장자리에서 중심을 향해 형성된다. 일정한 깊이로 형성되는 것으로, 그 깊이는 핸드피스를 충분히 깊게 삽입하여 줄 수 있으면서도 서로 간섭되지 않는 깊이를 선정하여야 함은 당연한데, 필요에 따라 깊이가 상대적으로 깊은 것도 얕은 것을 번갈아 가며 형성함으로써 핸드피스가 지그재그로 거치될 수 있게 형성할 수 있다.

도면

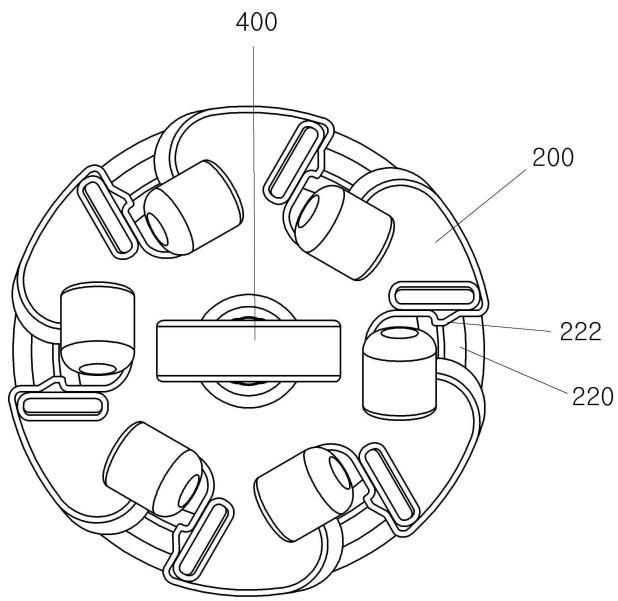
도면1



도면2



도면3



도면4

