



(12) 发明专利申请

(10) 申请公布号 CN 103542461 A

(43) 申请公布日 2014. 01. 29

(21) 申请号 201310579181. 3

(22) 申请日 2013. 11. 18

(71) 申请人 四川长虹空调有限公司

地址 621000 四川省绵阳市高新区绵兴东路  
35 号

(72) 发明人 夏培均 薛松 杨涛 王宏  
王传奇

(74) 专利代理机构 成都虹桥专利事务所 (普通  
合伙) 51124

代理人 刘世平

(51) Int. Cl.

F24F 1/00 (2011. 01)

F24F 13/06 (2006. 01)

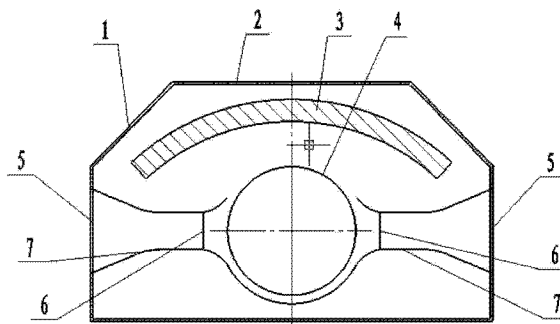
权利要求书1页 说明书2页 附图3页

(54) 发明名称

双向出风的分体落地式空调室内机

(57) 摘要

本发明公开了一种双向出风的分体落地式空调室内机, 涉及空调领域, 提供一种加快房间温度达到均匀状态的双向出风的分体落地式空调室内机。双向出风的分体落地式空调室内机, 包括机壳、蒸发器、贯流风机和两个出风道, 机壳正面设置有进风口, 机壳两侧面分别设置有出风口, 贯流风机竖直设置于机壳内部, 蒸发器设置于进风口和贯流风机之间, 两个出风道分别由两个出风口延伸至贯流风机。两个出风口都能出风, 即空调向两个方向出风, 能够加快房间温度达到均匀状态。由竖直设置的贯流风机吸风和出风, 风道短, 送风阻力小, 噪声小, 功耗低。



1. 双向出风的分体落地式空调室内机，其特征在于：包括机壳(1)、蒸发器(3)、贯流风机(4)和两个出风道(7)，机壳(1)正面设置有进风口(2)，机壳(1)两侧面分别设置有出风口(5)，贯流风机(4)竖直设置于机壳(1)内部，蒸发器(3)设置于进风口(2)和贯流风机(4)之间，两个出风道(7)分别由两个出风口(5)延伸至贯流风机(4)。

2. 根据权利要求1所述的双向出风的分体落地式空调室内机，其特征在于：两个出风道(7)上分别设置有风门(6)。

## 双向出风的分体落地式空调室内机

### 技术领域

[0001] 本发明涉及空调领域,尤其设计一种双向出风的分体落地式空调室内机。

### 背景技术

[0002] 目前,传统的分体落地式空调器室内机,多采用下侧面进风、正面出风的风道结构,冷风或热风都朝着一个方向吹出,这样就存在一定的缺陷:一方面,房间温度需要较长时间才能达到均匀,另一方面,会导致人体对温度的主观感受变差。

[0003] 另外,落地式空调室内机采用离心风机由下向上送风,但其风道狭长,送风阻力大,噪声大,功耗高。

### 发明内容

[0004] 本发明要解决的技术问题是:提供一种加快房间温度达到均匀状态的双向出风的分体落地式空调室内机。

[0005] 为解决上述问题采用的技术方案是:双向出风的分体落地式空调室内机,包括机壳、蒸发器、贯流风机和两个出风道,机壳正面设置有进风口,机壳两侧面分别设置有出风口,贯流风机竖直设置于机壳内部,蒸发器设置于进风口和贯流风机之间,两个出风道分别由两个出风口延伸至贯流风机。

[0006] 进一步的是:两个出风道上分别设置有风门。

[0007] 本发明的有益效果是:两个出风口都能出风,即空调向两个方向出风,能够加快房间温度达到均匀状态。由竖直设置的贯流风机吸风和出风,风道短,送风阻力小,噪声小,功耗低。

### 附图说明:

[0008] 图 1 是双向出风的分体落地式空调室内机剖视图;

[0009] 图 2 是双向出风的分体落地式空调室内机外观示意图;

[0010] 图 3 是双向出风的分体落地式空调室内机流场仿真示意图;

[0011] 图中标记为:机壳 1、进风口 2、蒸发器 3、贯流风机 4、出风口 5、风门 6、出风道 7。

### 具体实施方式

[0012] 下面结合附图和具体实施方式对本发明进一步说明。

[0013] 双向出风的分体落地式空调室内机包括机壳 1、蒸发器 3、贯流风机 4 和两个出风道 7,机壳 1 正面设置有进风口 2,机壳 1 两侧面分别设置有出风口 5,贯流风机 4 竖直设置于机壳 1 内部,蒸发器 3 设置于进风口 2 和贯流风机 4 之间,两个出风道 7 分别由两个出风口 5 延伸至贯流风机 4。两个出风口 5 都能出风,即空调向两个方向出风,能够加快房间温度达到均匀状态。由竖直设置的贯流风机 4 吸风和出风,风道短,送风阻力小,噪声小,功耗低。

[0014] 出风时空调内气流状态如图 3 所示,整个出风道 7 内的气流比较顺畅,流动阻力很小,没有出现涡流和紊流现象,且两个出风口 5 出风量基本一致。

[0015] 为了能够对单向出风和双向出风进行选择,以满足于不同用户需求,两个出风道 7 上分别设置有风门 6。关闭一个风门则落地式空调室内机可以单向处出风。

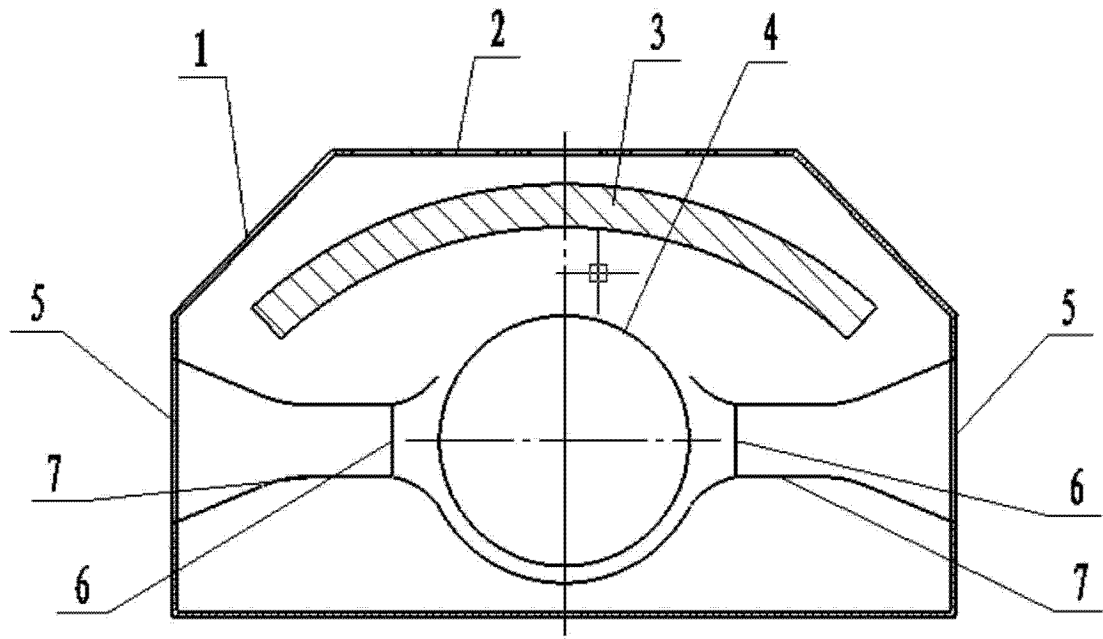


图 1

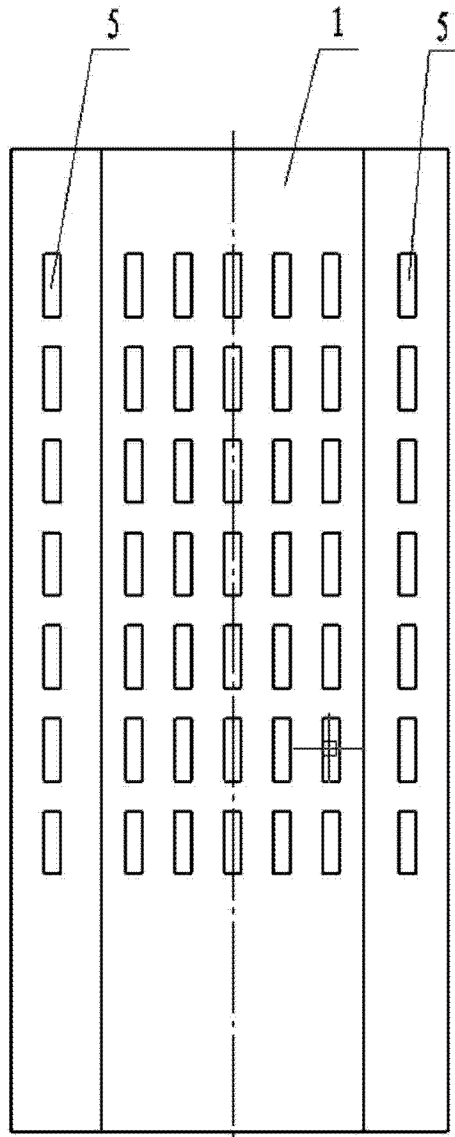


图 2

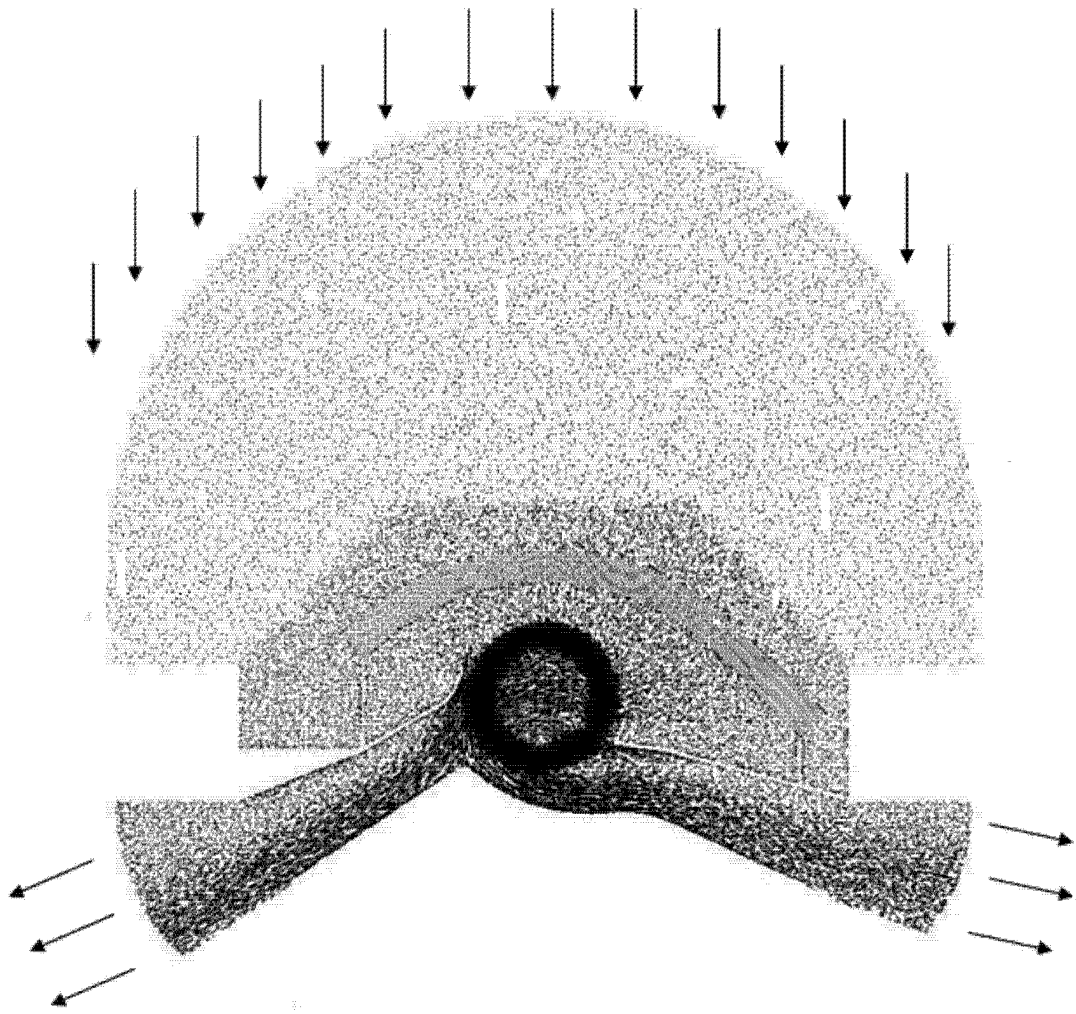


图 3