

(12) DEMANDE INTERNATIONALE PUBLIÉE EN VERTU DU TRAITÉ DE COOPÉRATION
EN MATIÈRE DE BREVETS (PCT)

(19) Organisation Mondiale de la Propriété
Intellectuelle
Bureau international



(43) Date de la publication internationale
20 septembre 2007 (20.09.2007)

PCT

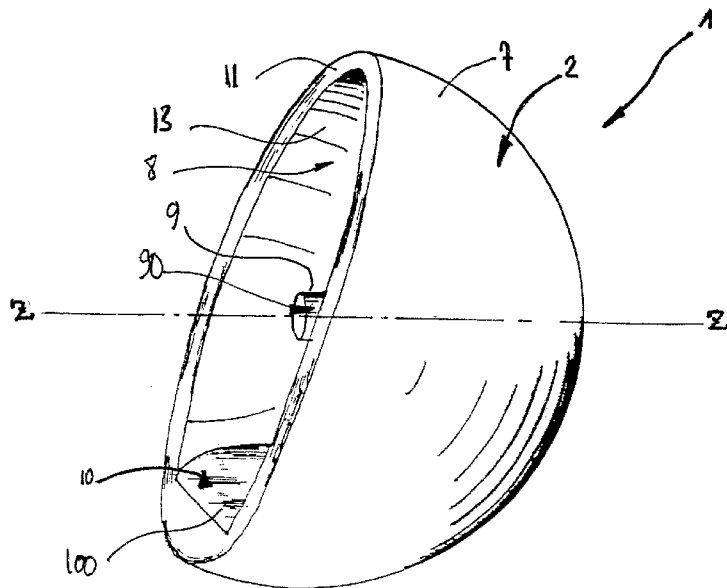
(10) Numéro de publication internationale
WO 2007/104852 A3

- (51) Classification internationale des brevets :
A61F 2/36 (2006.01) A61B 17/17 (2006.01)
A61B 17/16 (2006.01)
- (21) Numéro de la demande internationale :
PCT/FR2007/000421
- (22) Date de dépôt international : 9 mars 2007 (09.03.2007)
- (25) Langue de dépôt : français
- (26) Langue de publication : français
- (30) Données relatives à la priorité :
0602126 10 mars 2006 (10.03.2006) FR
60/812,948 13 juin 2006 (13.06.2006) US
- (71) Dépositants et
- (72) Inventeurs : **TIMOTEO, Michel** [FR/FR]; 146, im-
passe Sibel, F-38410 Saint-Martin d'Uriage (FR). **AIT**
SI SELMI, Tarik [FR/FR]; 43, boulevard des Belges,
F-69006 Lyon (FR). **BONNIN, Michel** [FR/FR]; 18, place
Bellecour, F-69002 Lyon (FR).
- (74) Mandataire : **GARIN, Etienne**; Roosevelt Consultants,
109, rue Sully, BP 6138, F-69466 Lyon Cedex 06 (FR).
- (81) États désignés (sauf indication contraire, pour tout titre de
protection nationale disponible) : AE, AG, AL, AM, AT,
AU, AZ, BA, BB, BG, BR, BW, BY, BZ, CA, CH, CN,
CO, CR, CU, CZ, DE, DK, DM, DZ, EC, EE, EG, ES, FI,
GB, GD, GE, GH, GM, GT, HN, HR, HU, ID, IL, IN, IS,
JP, KE, KG, KM, KN, KP, KR, KZ, LA, LC, LK, LR, LS,
LT, LU, LY, MA, MD, MG, MK, MN, MW, MX, MY, MZ,
NA, NG, NI, NO, NZ, OM, PG, PH, PL, PT, RO, RS, RU,
SC, SD, SE, SG, SK, SL, SM, SV, SY, TJ, TM, TN, TR,
TT, TZ, UA, UG, US, UZ, VC, VN, ZA, ZM, ZW.
- (84) États désignés (sauf indication contraire, pour tout titre
de protection régionale disponible) : ARIPO (BW, GH,
GM, KE, LS, MW, MZ, NA, SD, SL, SZ, TZ, UG, ZM,
ZW), eurasién (AM, AZ, BY, KG, KZ, MD, RU, TJ, TM),
européen (AT, BE, BG, CH, CY, CZ, DE, DK, EE, ES, FI,
FR, GB, GR, HU, IE, IS, IT, LT, LU, LV, MC, MT, NL, PL,

[Suite sur la page suivante]

(54) Title: IMPLANT FOR RESURFACING A FEMORAL HEAD

(54) Titre : IMPLANT DE RE-SURFACAGE DE TÊTE FÉMORALE



(57) Abstract: The resurfacing implant according to the present invention is composed of a femoral cap (2) with an outer face (7), an inner face (8), a peripheral edge (11), a central axis XX' passing through the pole P of said cap (2), an equatorial axis YY' perpendicular to the first axis, and a point C of intersection between the main axes XX', YY' forming the centre of the radius of curvature of said outer (7) and inner (8) faces, characterized in that it comprises guide means composed of a cylindrical finger (9) with a base (90) connected to the inner face (8) at a point D, which is offset laterally with respect to the pole P of the hemispherical profile of the femoral cap (2), and stabilizing means (10) arranged on the perimeter of the inner face (8), and having a profile arranged in a plane parallel to that containing the guide means (9).

[Suite sur la page suivante]

WO 2007/104852 A3



PT, RO, SE, SI, SK, TR), OAPI (BF, BJ, CF, CG, CI, CM, GA, GN, GQ, GW, ML, MR, NE, SN, TD, TG).

(88) **Date de publication du rapport de recherche internationale:**

15 novembre 2007

Publiée :

- avec rapport de recherche internationale
- avant l'expiration du délai prévu pour la modification des revendications, sera republiée si des modifications sont reçues

En ce qui concerne les codes à deux lettres et autres abréviations, se référer aux "Notes explicatives relatives aux codes et abréviations" figurant au début de chaque numéro ordinaire de la Gazette du PCT.

(57) Abrégé : L'implant de re-surfage suivant la présente invention est constitué d'une calotte fémorale (2) comportant une face externe (7), une face interne (8), un bord périphérique (11), un axe central XX' passant par le pôle P de ladite calotte (2), un axe équatorial YY' perpendiculaire au premier et un point C d'intersection entre les axes principaux XX', YY' formant le centre de rayon de courbure desdites faces externe (7) et interne (8), caractérisé en ce qu'il comprend des moyens de guidage qui sont constitués d'un doigt cylindrique (9) comportant une embase (90) venant se raccorder avec la face interne (8) au niveau d'un point D qui est décalé latéralement par rapport au pôle P du profil hémisphérique de la calotte fémorale (2) et des moyens de stabilisation (10) qui sont aménagés sur le pourtour de la face interne (8) et présentant un profil qui est disposé dans un plan parallèle à celui contenant les moyens de guidage (9).

INTERNATIONAL SEARCH REPORT

International application No

PCT/FR2007/000421

A. CLASSIFICATION OF SUBJECT MATTER

INV. A61F2/36 A61B17/16 A61B17/17

According to International Patent Classification (IPC) or to both national classification and IPC

B. FIELDS SEARCHED

Minimum documentation searched (classification system followed by classification symbols)

A61F A61B

Documentation searched other than minimum documentation to the extent that such documents are included in the fields searched

Electronic data base consulted during the international search (name of data base and, where practical, search terms used)

EPO-Internal

C. DOCUMENTS CONSIDERED TO BE RELEVANT

Category*	Citation of document, with indication, where appropriate, of the relevant passages	Relevant to claim No.
X	DE 11 64 019 B (CHIRON WERKE G M B H) 27 February 1964 (1964-02-27) figures 1-5 column 3, line 36 - column 4, line 9	1
A	-----	2-19
Y	FR 2 578 739 A (RAMBERT ANDRE [FR]) 19 September 1986 (1986-09-19) figures 1-3 page 2, line 10 - page 3, line 20	1
Y	-----	1
Y	EP 0 051 729 A (LINK WALDEMAR GMBH CO [DE]) 19 May 1982 (1982-05-19) figure 3	1
A	-----	1
A	US 2 718 228 A (STEENBRUGGHE HENRI GEORGES VAN) 20 September 1955 (1955-09-20) figures 2-4	1

	-/--	

 Further documents are listed in the continuation of Box C. See patent family annex.

* Special categories of cited documents :

- *A* document defining the general state of the art which is not considered to be of particular relevance
- *E* earlier document but published on or after the international filing date
- *L* document which may throw doubts on priority claim(s) or which is cited to establish the publication date of another citation or other special reason (as specified)
- *O* document referring to an oral disclosure, use, exhibition or other means
- *P* document published prior to the international filing date but later than the priority date claimed

- *T* later document published after the international filing date or priority date and not in conflict with the application but cited to understand the principle or theory underlying the invention
- *X* document of particular relevance; the claimed invention cannot be considered novel or cannot be considered to involve an inventive step when the document is taken alone
- *Y* document of particular relevance; the claimed invention cannot be considered to involve an inventive step when the document is combined with one or more other such documents, such combination being obvious to a person skilled in the art.
- *&* document member of the same patent family

Date of the actual completion of the international search

5 September 2007

Date of mailing of the international search report

13/09/2007

Name and mailing address of the ISA/

European Patent Office, P.B. 5818 Patentlaan 2
NL - 2280 HV Rijswijk
Tel. (+31-70) 340-2040, Tx. 31 651 epo nl,
Fax: (+31-70) 340-3016

Authorized officer

Josten, Stefan

INTERNATIONAL SEARCH REPORT

International application No
PCT/FR2007/000421

C(Continuation). DOCUMENTS CONSIDERED TO BE RELEVANT

Category*	Citation of document, with indication, where appropriate, of the relevant passages	Relevant to claim No.
A	DE 30 06 178 A1 (STRAUMANN INST AG [CH]) 2 July 1981 (1981-07-02) figures 1,3 -----	5
A	EP 0 339 816 A2 (ICI PLC [GB]) 2 November 1989 (1989-11-02) figures 1,2 -----	10,12,13

INTERNATIONAL SEARCH REPORT

Information on patent family members

International application No

PCT/FR2007/000421

Patent document cited in search report	Publication date	Patent family member(s)	Publication date
DE 1164019	B	27-02-1964	NONE
FR 2578739	A	19-09-1986	NONE
EP 0051729	A	19-05-1982	DE 3042385 A1 ES 261309 Y
US 2718228	A	20-09-1955	NONE
DE 3006178	A1	02-07-1981	CH 642250 A5 CH 642251 A5 DE 3006179 A1 US 4328593 A US 4332036 A
EP 0339816	A2	02-11-1989	AT 112966 T AU 631537 B2 AU 3302189 A DE 68918889 D1 DE 68918889 T2 DK 202789 A ES 2060760 T3 FI 891978 A JP 1313059 A NO 891675 A NZ 228641 A US 5059209 A

RAPPORT DE RECHERCHE INTERNATIONALE

Demande internationale n°

PCT/FR2007/000421

A. CLASSEMENT DE L'OBJET DE LA DEMANDE
 INV. A61F2/36 A61B17/16 A61B17/17

Selon la classification internationale des brevets (CIB) ou à la fois selon la classification nationale et la CIB

B. DOMAINES SUR LESQUELS LA RECHERCHE A PORTE

Documentation minimale consultée (système de classification suivi des symboles de classement)
 A61F A61B

Documentation consultée autre que la documentation minimale dans la mesure où ces documents relèvent des domaines sur lesquels a porté la recherche

Base de données électronique consultée au cours de la recherche internationale (nom de la base de données, et si cela est réalisable, termes de recherche utilisés)
 EPO-Internal

C. DOCUMENTS CONSIDERES COMME PERTINENTS

Catégorie*	Identification des documents cités, avec, le cas échéant, l'indication des passages pertinents	no. des revendications visées
X	DE 11 64 019 B (CHIRON WERKE G M B H) 27 février 1964 (1964-02-27) figures 1-5 colonne 3, ligne 36 - colonne 4, ligne 9	1
A	-----	2-19
Y	FR 2 578 739 A (RAMBERT ANDRE [FR]) 19 septembre 1986 (1986-09-19) figures 1-3 page 2, ligne 10 - page 3, ligne 20	1
Y	EP 0 051 729 A (LINK WALDEMAR GMBH CO [DE]) 19 mai 1982 (1982-05-19) figure 3	1
A	US 2 718 228 A (STEENBRUGGHE HENRI GEORGES VAN) 20 septembre 1955 (1955-09-20) figures 2-4	1
	----- -/--	

Voir la suite du cadre C pour la fin de la liste des documents

Les documents de familles de brevets sont indiqués en annexe

* Catégories spéciales de documents cités:

A document définissant l'état général de la technique, non considéré comme particulièrement pertinent

E document antérieur, mais publié à la date de dépôt international ou après cette date

L document pouvant jeter un doute sur une revendication de priorité ou cité pour déterminer la date de publication d'une autre citation ou pour une raison spéciale (telle qu'indiquée)

O document se référant à une divulgation orale, à un usage, à une exposition ou tous autres moyens

P document publié avant la date de dépôt international, mais postérieurement à la date de priorité revendiquée

T document ultérieur publié après la date de dépôt international ou la date de priorité et n'appartenant pas à l'état de la technique pertinent, mais cité pour comprendre le principe ou la théorie constituant la base de l'invention

X document particulièrement pertinent; l'invention revendiquée ne peut être considérée comme nouvelle ou comme impliquant une activité inventive par rapport au document considéré isolément

Y document particulièrement pertinent; l'invention revendiquée ne peut être considérée comme impliquant une activité inventive lorsque le document est associé à un ou plusieurs autres documents de même nature, cette combinaison étant évidente pour une personne du métier

& document qui fait partie de la même famille de brevets

Date à laquelle la recherche internationale a été effectivement achevée

5 septembre 2007

Date d'expédition du présent rapport de recherche internationale

13/09/2007

Nom et adresse postale de l'administration chargée de la recherche internationale
 Office Européen des Brevets, P.B. 5818 Patentlaan 2
 NL - 2280 HV Rijswijk
 Tel. (+31-70) 340-2040, Tx. 31 651 epo nl,
 Fax: (+31-70) 340-3016

Fonctionnaire autorisé

Josten, Stefan

RAPPORT DE RECHERCHE INTERNATIONALE

Demande internationale n°
PCT/FR2007/000421

C(suite). DOCUMENTS CONSIDERES COMME PERTINENTS		
Catégorie*	Identification des documents cités, avec, le cas échéant, l'indication des passages pertinents	no. des revendications visées
A	DE 30 06 178 A1 (STRAUMANN INST AG [CH]) 2 juillet 1981 (1981-07-02) figures 1,3 -----	5
A	EP 0 339 816 A2 (ICI PLC [GB]) 2 novembre 1989 (1989-11-02) figures 1,2 -----	10,12,13

RAPPORT DE RECHERCHE INTERNATIONALE

Renseignements relatifs aux membres de familles de brevets

Demande internationale n°

PCT/FR2007/000421

Document brevet cité au rapport de recherche		Date de publication	Membre(s) de la famille de brevet(s)		Date de publication
DE 1164019	B	27-02-1964	AUCUN		
FR 2578739	A	19-09-1986	AUCUN		
EP 0051729	A	19-05-1982	DE	3042385 A1	24-06-1982
			ES	261309 Y	01-04-1983
US 2718228	A	20-09-1955	AUCUN		
DE 3006178	A1	02-07-1981	CH	642250 A5	13-04-1984
			CH	642251 A5	13-04-1984
			DE	3006179 A1	02-07-1981
			US	4328593 A	11-05-1982
			US	4332036 A	01-06-1982
EP 0339816	A2	02-11-1989	AT	112966 T	15-11-1994
			AU	631537 B2	03-12-1992
			AU	3302189 A	02-11-1989
			DE	68918889 D1	24-11-1994
			DE	68918889 T2	23-02-1995
			DK	202789 A	27-10-1989
			ES	2060760 T3	01-12-1994
			FI	891978 A	27-10-1989
			JP	1313059 A	18-12-1989
			NO	891675 A	27-10-1989
			NZ	228641 A	26-09-1990
			US	5059209 A	22-10-1991