



(12) 实用新型专利

(10) 授权公告号 CN 215652818 U

(45) 授权公告日 2022. 01. 28

(21) 申请号 202121718247.9

(22) 申请日 2021.07.27

(73) 专利权人 石庆彬

地址 557300 贵州省黔东南苗族侗族自治州黎平县坝寨乡锦团村一组

(72) 发明人 石庆彬 石灵璇 王晓妃

(51) Int. Cl.

A61L 2/18 (2006.01)

A61L 2/08 (2006.01)

A61L 2/26 (2006.01)

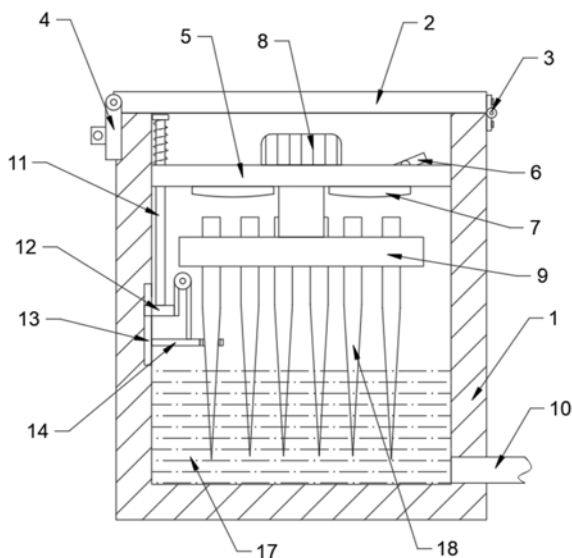
权利要求书1页 说明书3页 附图2页

(54) 实用新型名称

一种中医针灸用具消毒器

(57) 摘要

本实用新型公开了一种中医针灸用具消毒器,包括消毒箱、盖板和连接件,所述消毒箱的内部安装有安装板,所述安装板靠近盖板的一端转动连接有转动块,在安装板远离盖板的一侧设有放置盘,且放置盘与转动块固定连接,在放置盘上安装有多组针灸针。该装置通过转动块、放置盘、针灸针、消毒液、7、取针孔、放针孔和取针装置的配合作用,取针装置可快速的将消毒箱内部经过消毒的针灸针取出,方便医护人员的直接取用,缩短两次施针的间隔,提高医生的施针速率,以免耽误对患者的治疗。



1. 一种中医针灸用具消毒器,包括消毒箱、盖板和连接件,其特征在于:所述消毒箱的内部安装有安装板,所述安装板靠近盖板的一端转动连接有转动块,在安装板远离盖板的一侧设有放置盘,且放置盘与转动块固定连接,在放置盘上安装有多组针灸针,所述消毒箱的内部设有消毒液,且针灸针浸没在消毒液内部,所述安装板靠近放置盘的一侧安装有多组用于杀菌的杀菌灯,在放置盘的一侧设有取针装置,所述安装板的一侧贯穿开设有放针孔和取针孔。

2. 根据权利要求1所述的一种中医针灸用具消毒器,其特征在于,所述取针装置包括转动安装在消毒箱内部的连接轮,在连接轮上安装有传动带,所述传动带的两端固定连接连接有连接板和活动板,且连接板和活动板均与消毒箱内壁滑动连接,在连接板靠近安装板的一端固定连接有滑杆,且滑杆贯穿安装板,在安装板和盖板之间设有与滑杆外壁套接的弹簧,所述活动板的一侧固定连接有与针灸针卡接的卡接块。

3. 根据权利要求2所述的一种中医针灸用具消毒器,其特征在于,所述卡接块的内部开设有放置槽,所述放置槽的内部安装有擦拭棉。

4. 根据权利要求1所述的一种中医针灸用具消毒器,其特征在于,所述安装板靠近盖板的一侧固定连接有控制开关,且控制开关与杀菌灯电线连接。

5. 根据权利要求1所述的一种中医针灸用具消毒器,其特征在于,所述盖板远离连接件的一侧安装有锁紧扣,且锁紧扣与消毒箱卡接。

一种中医针灸用具消毒器

技术领域

[0001] 本实用新型涉及消毒装置技术领域,具体是一种中医针灸用具消毒器。

背景技术

[0002] 针灸是针法和灸法的总称。针法是指在中医理论的指导下把针具(通常指毫针)按照一定的角度刺入患者体内,运用捻转与提插等针刺手法来对人体特定部位进行刺激从而达到治疗疾病的目的,刺入点称为人体腧穴,简称穴位,在针灸后,针灸用具需要进行消毒处理。

[0003] 由于针灸针在对使用时,部分插入患者体内部分暴露与空气中,在进行消毒时,若采用消毒液统一浸泡消毒,不仅会导致消毒液的浪费,且从消毒液中拿取针灸针时,还需要对针体表面进行擦拭,影响医生对患者的连续快速施针,进而影响对患者的救治。

实用新型内容

[0004] 本实用新型的目的在于提供一种中医针灸用具消毒器,以解决上述背景技术中提出的问题。

[0005] 为实现上述目的,本实用新型提供如下技术方案:

[0006] 一种中医针灸用具消毒器,包括消毒箱、盖板和连接件,所述消毒箱的内部安装有安装板,所述安装板靠近盖板的一端转动连接有转动块,在安装板远离盖板的一侧设有放置盘,且放置盘与转动块固定连接,在放置盘上安装有多组针灸针,所述消毒箱的内部设有消毒液,且针灸针浸没在消毒液内部,所述安装板靠近放置盘的一侧安装有多组用于杀菌的杀菌灯,在放置盘的一侧设有取针装置,所述安装板的一侧贯穿开设有放针孔和取针孔。

[0007] 作为本实用新型进一步的方案:所述取针装置包括转动安装在消毒箱内部的连接轮,在连接轮上安装有传动带,所述传动带的两端固定连接连接有连接板和活动板,且连接板和活动板均与消毒箱内壁滑动连接,在连接板靠近安装板的一端固定连接有滑杆,且滑杆贯穿安装板,在安装板和盖板之间设有与滑杆外壁套接的弹簧,所述活动板的一侧固定连接连接有与针灸针卡接的卡接块。

[0008] 作为本实用新型再进一步的方案:所述卡接块的内部开设有放置槽,所述放置槽的内部安装有擦拭棉。

[0009] 作为本实用新型再进一步的方案:所述安装板靠近盖板的一侧固定连接连接有控制开关,且控制开关与杀菌灯电线连接。

[0010] 作为本实用新型再进一步的方案:所述盖板远离连接件的一侧安装有锁紧扣,且锁紧扣与消毒箱卡接。

[0011] 与现有技术相比,本实用新型的有益效果是:该装置通过转动块、放置盘、针灸针、消毒液、杀菌灯、取针孔、放针孔和取针装置的配合作用,取针装置可快速的将消毒箱内部经过消毒的针灸针取出,方便医护人员的直接取用,缩短两次施针的间隔,提高医生的施针速率,以免耽误对患者的治疗,再配合转动块使放置盘上的针灸针连续不断的移动至取针

装置上,方便医生连续取针,使用简单方便。

附图说明

[0012] 图1为一种中医针灸用具消毒器的结构示意图。

[0013] 图2为一种中医针灸用具消毒器的俯视图。

[0014] 图3为一种中医针灸用具消毒器中活动板的结构示意图。

[0015] 其中:1-消毒箱、2-盖板、3-连接件、4-锁紧扣、5-安装板、6-控制开关、7-杀菌灯、8-转动块、9-放置盘、10-出水管、11-滑杆、12-连接板、13-滑槽、14-活动板、15-卡接块、16-擦拭棉、17-消毒液、18-针灸针、19-放针孔、20-取针孔。

具体实施方式

[0016] 需要说明的是,在不冲突的情况下,本实用新型中的实施例及实施例中的特征可以相互组合。

[0017] 在本实用新型的描述中,需要理解的是,术语“中心”、“纵向”、“横向”、“上”、“下”、“前”、“后”、“左”、“右”、“竖直”、“水平”、“顶”、“底”、“内”、“外”等指示的方位或位置关系为基于附图所示的方位或位置关系,仅是为了便于描述本实用新型和简化描述,而不是指示或暗示所指的装置或元件必须具有特定的方位、以特定的方位构造和操作,因此不能理解为对本实用新型的限制。此外,术语“第一”、“第二”等仅用于描述目的,而不能理解为指示或暗示相对重要性或者隐含指明所指示的技术特征的数量。由此,限定有“第一”、“第二”等的特征可以明示或者隐含地包括一个或者更多个该特征。在本实用新型的描述中,除非另有说明,“多个”的含义是两个或两个以上。

[0018] 在本实用新型的描述中,需要说明的是,除非另有明确的规定和限定,术语“安装”、“相连”、“连接”应做广义理解,例如,可以是固定连接,也可以是可拆卸连接,或一体地连接;可以是机械连接,也可以是电连接;可以是直接相连,也可以通过中间媒介间接相连,可以是两个元件内部的连通。对于本领域的普通技术人员而言,可以通过具体情况理解上述术语在本实用新型中的具体含义。

[0019] 下面将参考附图并结合实施例来详细说明本实用新型。

[0020] 在一个实施例中,请参阅图1-3,一种中医针灸用具消毒器,包括消毒箱1、盖板2和连接件3,所述消毒箱1的内部安装有安装板5,所述安装板5靠近盖板2的一端转动连接有转动块8,在安装板5远离盖板2的一侧设有放置盘9,且放置盘9与转动块8固定连接,在放置盘9上安装有多组针灸针18,所述消毒箱1的内部设有消毒液17,且针灸针18浸没在消毒液17内部,所述安装板5靠近放置盘9的一侧安装有多组用于杀菌的杀菌灯7,在放置盘9的一侧设有取针装置,可快速的将消毒箱1内部经过消毒的针灸针取出,方便医护人员的直接取用,方便医生的连续快速施针,缩短两次施针的间隔,提高医生的施针速率,以免耽误对患者的治疗,装置在使用时,先将盖板2打开,之后通过取针装置快速的将消毒箱1内部经过消毒液17和杀菌灯7杀菌消毒后的针灸针18取出,可之间对患者进行施针,方便快捷,所述安装板5的一侧贯穿开设有放针孔19和取针孔20,方便针灸针的快速取放。

[0021] 在本实施例的一种情况中,请参阅图1-3,所述取针装置包括转动安装在消毒箱1内部的连接轮,在连接轮上安装有传动带,所述传动带的两端固定连接有连接板12和活动

板14,且连接板12和活动板14均与消毒箱1内壁滑动连接,在连接板12靠近安装板5的一端固定连接滑杆11,且滑杆11贯穿安装板5,在安装板5和盖板2之间设有与滑杆11外壁套接的弹簧,方便在按下滑杆11后其在复位作用下带动连接板12复位,便于为下一次取针做准备,所述活动板14的一侧固定连接与针灸针18卡接的卡接块15,可对针灸针18的进行夹持固定,方便取针操作的快速进行。

[0022] 在本实施例的一种情况中,请参阅图3,所述卡接块15的内部开设有放置槽,所述放置槽的内部安装有擦拭棉16,方便针灸针18抽出时对针灸针18上沾有的消毒液进行擦拭,避免消毒液17挥发浪费。

[0023] 在本实施例的一种情况中,请参阅图1,所述安装板5靠近盖板2的一侧固定连接控制开关6,且控制开关6与杀菌灯7电线连接,便于对杀菌灯7的开关控制,以免造成不必要的能源消耗。

[0024] 在本实施例的一种情况中,请参阅图1,所述盖板2远离连接件3的一侧安装有锁紧扣4,且锁紧扣4与消毒箱1卡接,可使盖板2与消毒箱1快速固定密封,以免细菌在消毒箱1内部滋生对针灸针18造成污染,影响针灸针18的安全使用。

[0025] 在本实施例的一种情况中,请参阅图1,所述消毒箱1的一侧安装有用消毒液17更换的出水管10

[0026] 本实用新型的工作原理是:该装置在使用时,打开盖板2,之后转动转动块8,使一个针灸针18快速的卡接在卡接块15上,之后向下按动滑杆11,滑杆11会带动连接板12下移,进而在传动带的作用下,将活动板14快速的向上移动,从而活动板14带动卡接块15将针灸针18向上移动,使得针灸针18从取针孔20内部弹出,在当医生拿取针灸针18时,卡接块15内部的擦拭棉16会快速的对针灸针18上的消毒液17进行擦拭,方便针灸针18取出时直接使用,有利于提高医生对患者的快速施针操作速率,及时快速的对患者进行治疗处理,第一针取出完成施针后,转动转动块8使下一个针灸针18卡接至卡接块15上,重复上述操作,方便对针灸针的连续快速消毒和使用。

[0027] 上面对本专利的较佳实施方式作了详细说明,但是本专利并不限于上述实施方式,在本领域的普通技术人员所具备的知识范围内,还可以在不脱离本专利宗旨的前提下做出各种变化。

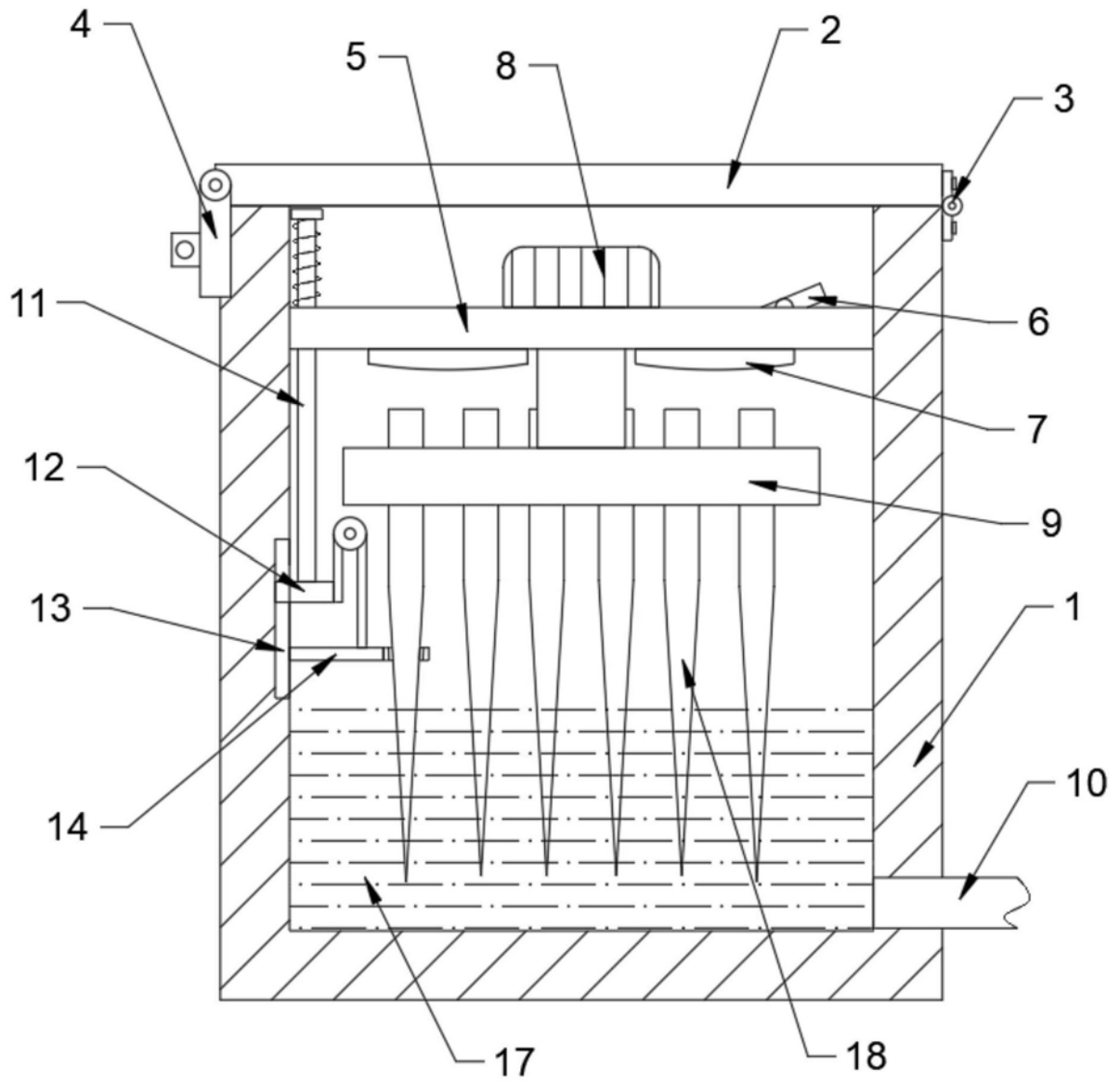


图1

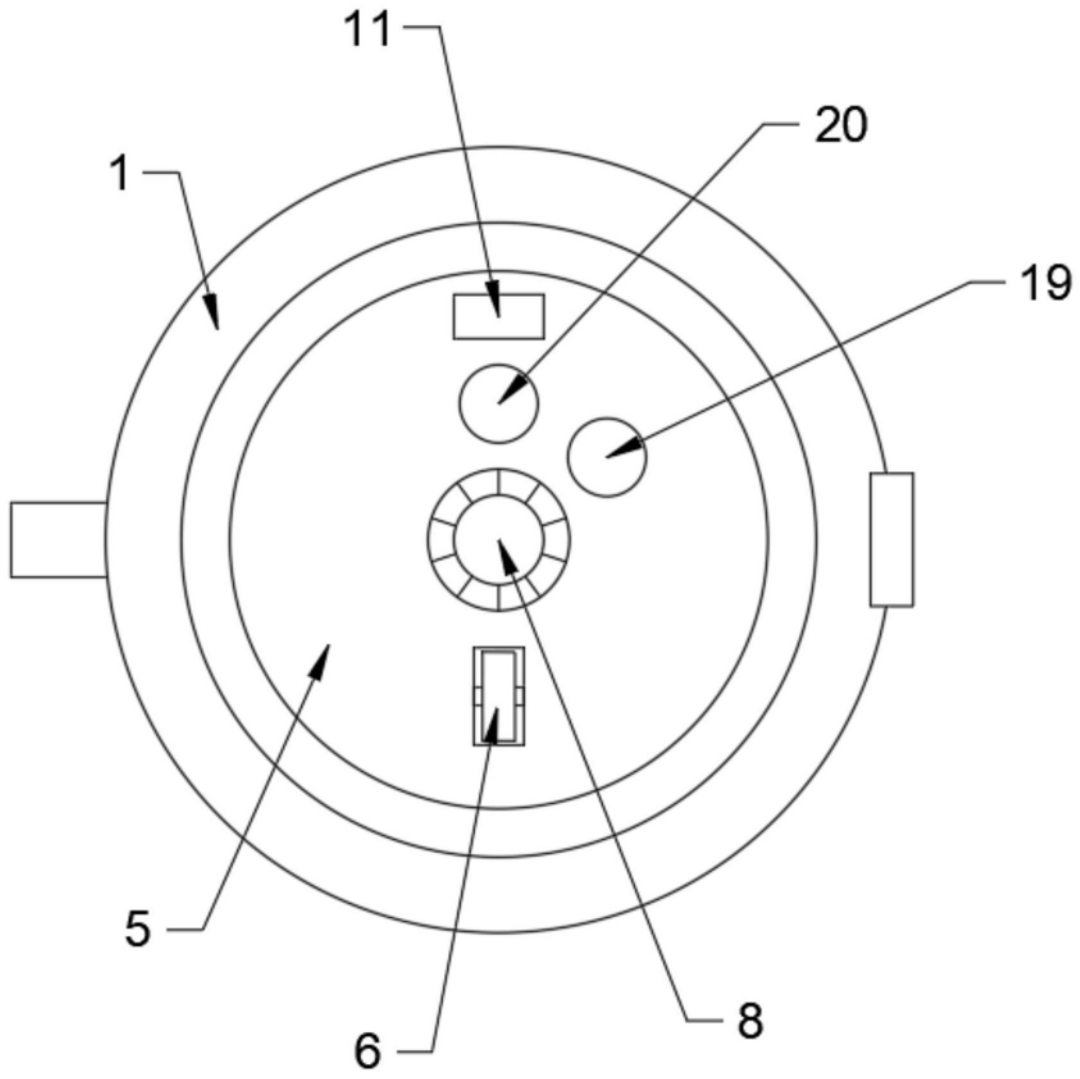


图2

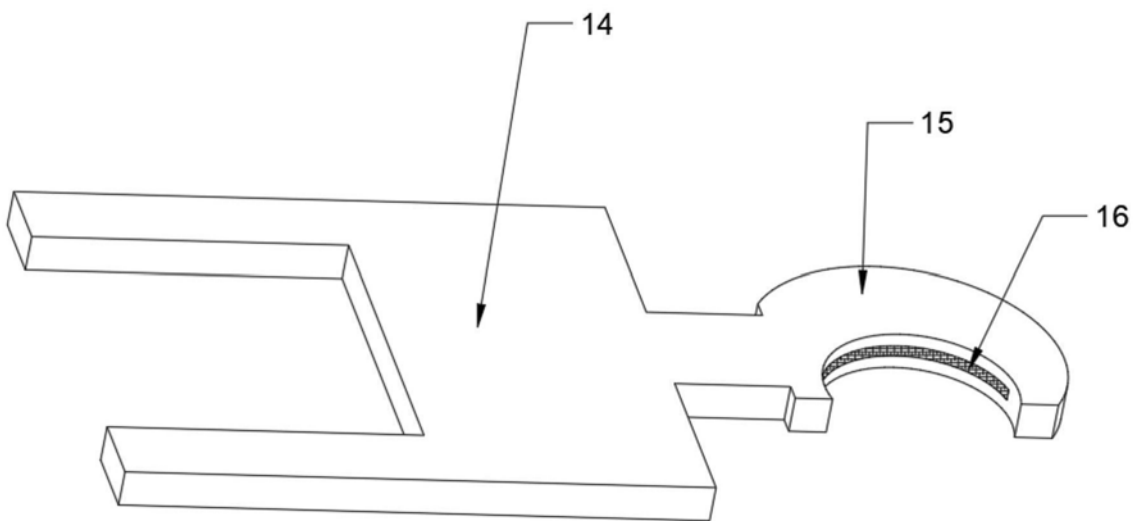


图3